



Doble Aislamiento



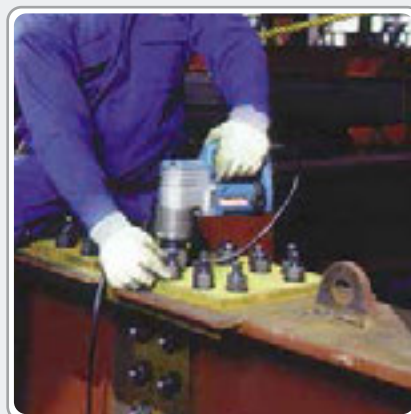
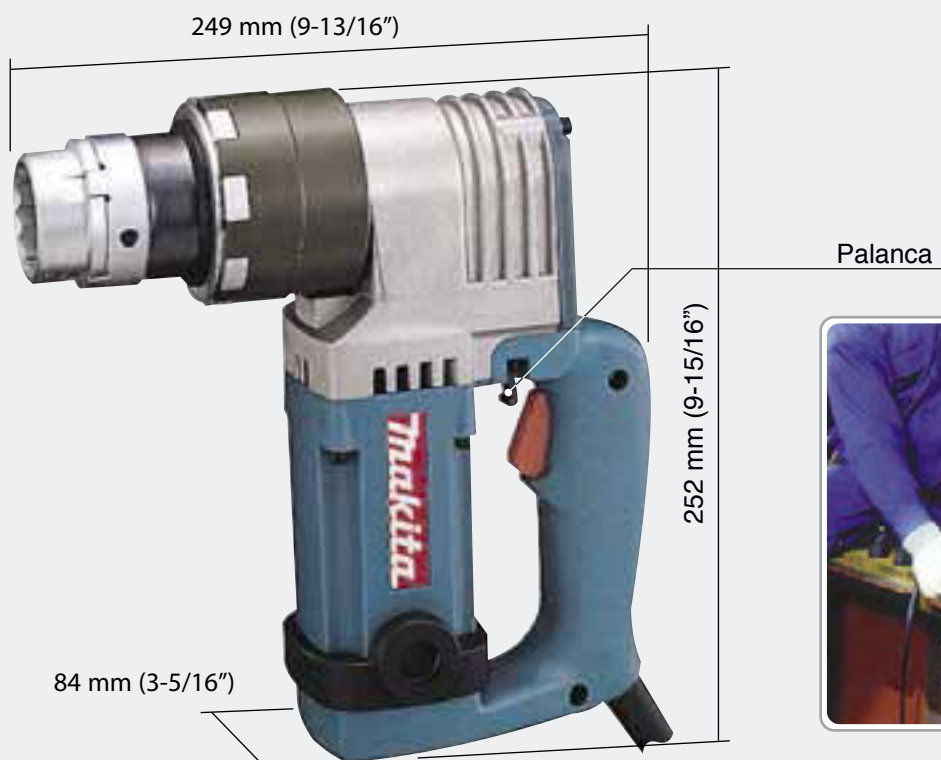
Maletín

Degolladora

Modelo 6922NB M16 (5/8"), M20 (3/4"), M22 (7/8")

Ligera (10.6 lbs) y maniobrable!

La llave no trabajará a menos que el tornillo, este totalmente acomodado en su lugar (Mecanismo Anti-disparo)



- Diseñada con menos peso (disminuye la fatiga del operador)
- Sólo 9-13/16" de largo: aprieta prácticamente en cualquier lugar
- Mecanismo Anti-disparo: La herramienta no trabajará hasta que el tornillo este en el lugar indicado.
- Asa grande, fácil de operar.



Perno de seguridad

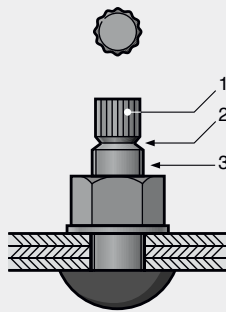
Hace la instalación más fácil.

Menor costo del sistema

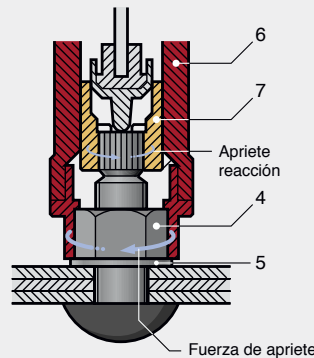
Procedimiento de instalación perno de seguridad

Coloque cizallas

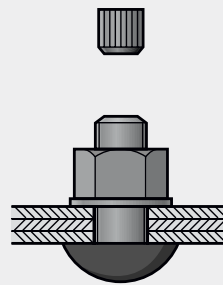
Antes de la Instalación



Durante la instalación



Siguiente instalación



1. Tornillo
2. Parte con muesca
3. Atornille
4. Tuerca
5. lavadora
6. Manga exterior
7. Manga interior

Equipo Estándar

| | |
|--------------------------|----------------------|
| Manga Interna (16 - 36) | Destornillador plano |
| Manga exterior (16 - 35) | Maletín de acero |

Accesorios Opcionales

| |
|--------------------------|
| Manga Interna (16 - 36) |
| Manga exterior (16 - 35) |

Especificaciones

| | |
|--|--|
| Potencia | 1,330 W |
| Capacidad | Perno: M22. M24. 7/8".1" Tornillo de Super a Alta Tensión : M22 |
| Velocidad sin carga | 18rpm |
| Torque máximo | 803 N.m. (600ft. lbs.) |
| Dimensiones (L x A x A) | 249x84x252mm (9-13/16"x3-5/16"x9-15/16") |
| Peso Neto | 7.5 Kg. (16.5 lbs.) |
| Equipo Estándar: Dado externo (M24,1"), Dado Interno (M24), (-) Desarmador. | |