



# Recortadora inalámbrica DRT50 6 mm (1/4"), 8 mm (3/8")





# Recortadora inalámbrica DRT50

## 18V LITHIUM-ION

### BL MOTOR

- Motor libre de mantenimiento, por la producción de energía sin carbones.

- Mayor cantidad de trabajo con una sola carga de batería.

- Resiste a trabajos continuos de larga duración.

#### Carcasa y base de aluminio

para exactitud y durabilidad incrementada

#### Collet 6mm (1/4") y 8mm (3/8")



#### Botón de encendido/apagado



#### Botón de bloqueo desbloqueo



#### Control de velocidad variable por perilla

#### Bloqueo del eje:

diseño de tapa plana y cable de alimentación instalado horizontalmente, proporciona estabilidad para el cambio fácil de accesorio



#### Doble luz LED de trabajo

iluminan el filo y aumentan la visibilidad



# Disponible en varias combinaciones para mayor versatilidad



## Base recortadora



Base redonda para un corte suave y rápido con fácil manejo



## Base inclinable (opcional)



Agarre ergonómico del cuerpo, permite usarlo con una mano de forma inclinada: -30° a 45°



Disponible en los modelos DRT50Z, DRT50RFE, DRT50RTJ, DRT50XTR01Z

## Base de inmersión (opcional)



Precisión de corte con ajuste de profundidad  
Capacidad de inmersión:  
0 - 35mm (0 - 1-3/8")



Se puede utilizar la guía recta de ajuste fino (opcional)

Palanca de bloqueo de fácil manejo

Agarre de goma suave

Ajuste de profundidad de corte de 3 etapas

Alta durabilidad y precisión gracias a la utilización de aluminio para la base de inmersión

Base de plástico reemplazable para protección de la recortadora y deslizamiento suave sobre la superficie de trabajo



## Base de desplazamiento (opcional)



18.5mm

Capaz de cortar cerca de una pared o esquina más cercana a 18,5 mm

Cubierta antideslizante de neopreno para mayor comodidad del operador.

Ajuste preciso de profundidad de corte

Sistema de bloqueo

Alta durabilidad y precisión gracias a su base de aluminio



# 4 bases diferentes para mayor versatilidad

## Fácil de personalizar

### Ensamble de la base del recortador con guía recta



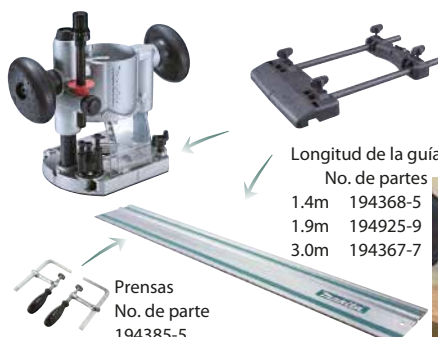
Guía recta  
No. de parte  
122391-0

### Ensamble de la base y guía del recortador



Ensamblaje  
de guía  
No. de parte  
122703-7

### Ensamble de la base de inmersión con juego de adaptador de guía, guía y prensa



Juego de adaptador  
de guía  
No. de parte 194579-2

Longitud de la guía  
No. de partes  
1.4m 194368-5  
1.9m 194925-9  
3.0m 194367-7

Prensas  
No. de parte  
194385-5



### Pinza



| Tamaño | No. de parte |
|--------|--------------|
| 3/8"   | 763619-3     |
| 1/4"   | 763637-1     |

### Plato base



|                              | No. de parte |
|------------------------------|--------------|
| Placa base de la recortadora | 454842-8     |
| Placa base de inmersión      | 450819-1     |

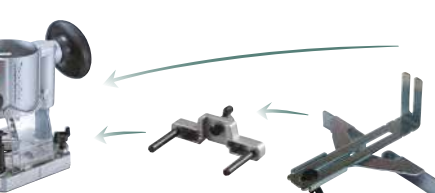
### Ensamble de base de inmersión con guía recta y boquilla de polvo



Boquilla de polvo  
No. de parte 194733-8



Guía recta  
No. de parte 164834-6



Juego de soporte guía  
No. de parte 195564-8

Guía recta  
(con madera auxiliar)  
No. de parte 122391-0

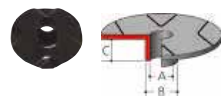


Guía a recta con micro ajuste  
(Alumi con o sin marca de origen)  
No. de parte 194935-6



### Plantilla guía

#### Para la base recortadora



| A(mm) | B(mm) | C(mm) | No. partes |
|-------|-------|-------|------------|
| 8     | 10    | 9.5   | 343577-5   |

#### Para la base de inmersión

|     |      |      |          |
|-----|------|------|----------|
| 7.7 | 9.5  | 11.5 | 164379-4 |
| 9   | 11   | 13   | 164775-6 |
| 11  | 12.7 | 13   | 164776-4 |
| 18  | 20   | 13   | 164393-0 |
| 24  | 27   | 13   | 164470-8 |
| 25  | 29   | 15   | 163080-8 |
| 27  | 30   | 13   | 164471-6 |
| 37  | 40   | 13   | 164472-4 |

#### Para la base de inmersión



### Ensamble de base de inmersión con empuñadura



Empuñadura  
No. de parte  
153489-2

Conveniente para el corte mientras mantiene el peso en la empuñadura de la base



### Recortadora inalámbrica DRT50Z / RFE / RTJ / XTR01Z

|                     |                                    |
|---------------------|------------------------------------|
| Potencia            | 800W                               |
| Capacidad           | 6-8mm (1/4"-3/8")                  |
| Velocidad sin carga | 10,000-30,000rpm                   |
| Dimensiones (LxAxA) | 134x89x208mm(5-1/4"x3-1/2"x8-1/8") |
| Peso neto           | 1.8kg (3.9 lbs)                    |

El modelo DRT50Z y XTR01Z no incluye cargador ni batería.

● Base recortadora, boquilla para polvo, DRT50RFE cargador DC18RC, batería BL1830 (2x) 3.0 Ah, DRT50RTJ cargador DC18RC, batería BL1850 5.0 Ah, estuche Makpac.

