

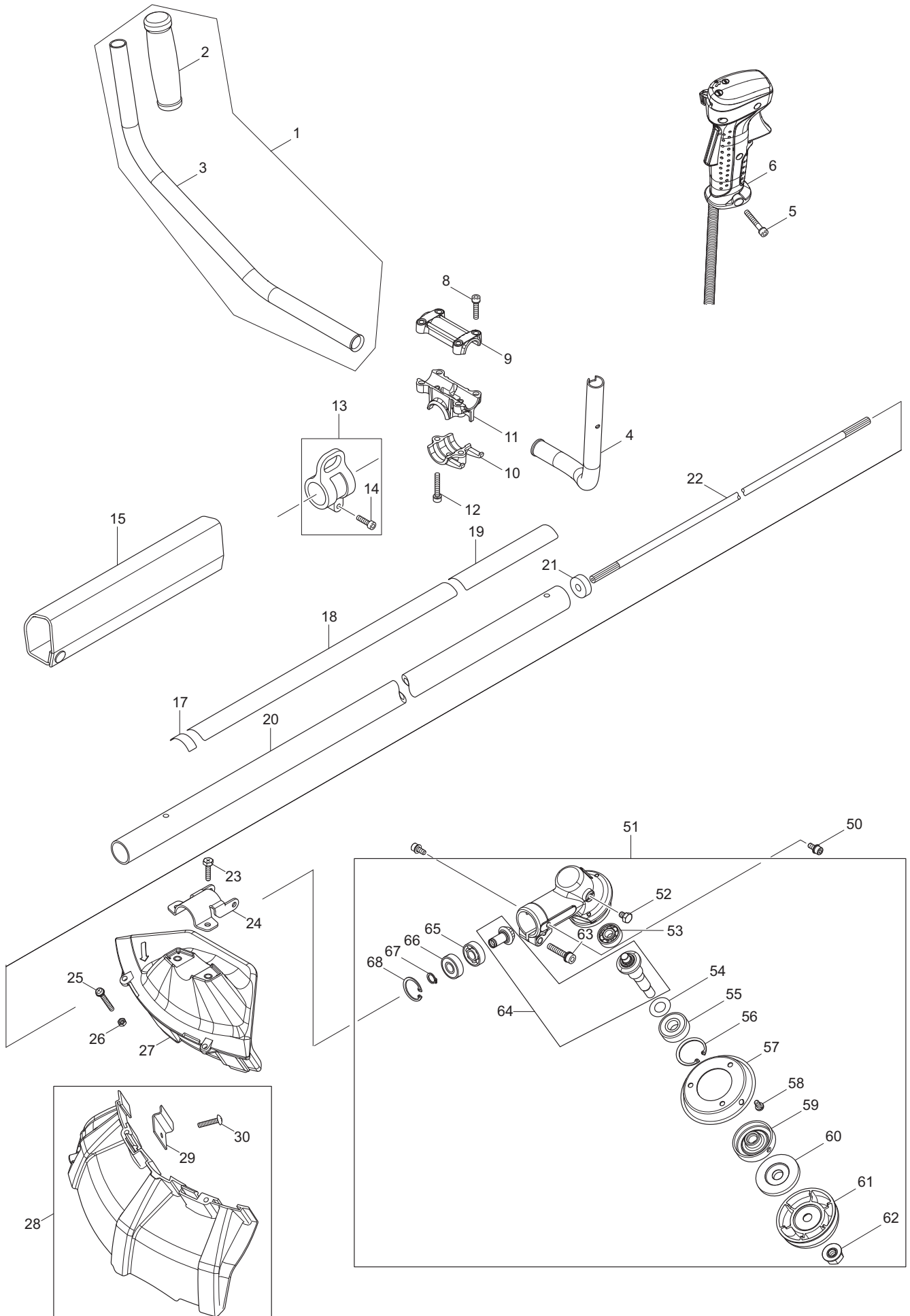


Ersatzteilliste
Spare Parts List

2015-11

MS-34 U
EM3400U

(D, GB)



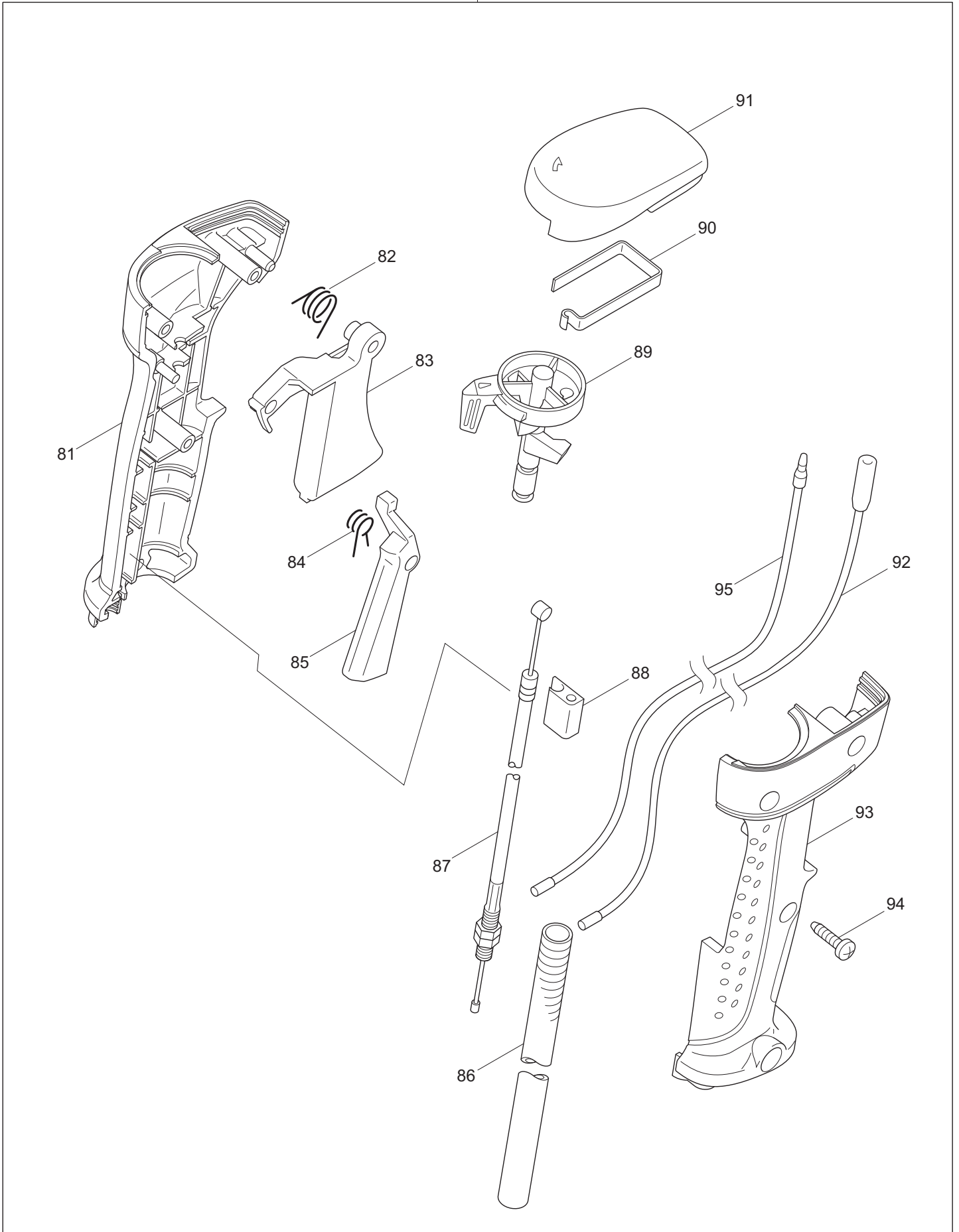
MS-34 U, EM3400U

1

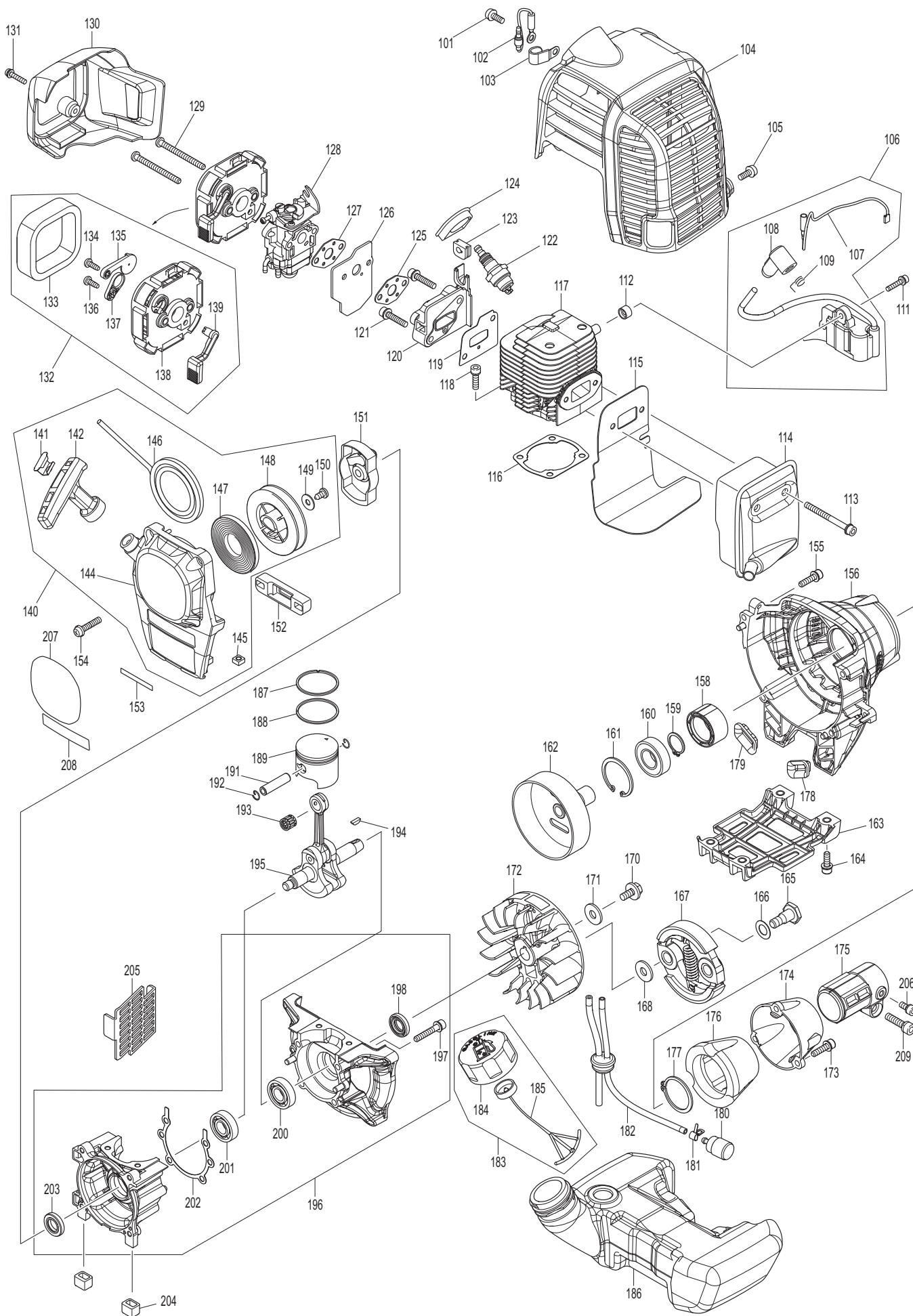
Schaftrohr, Getriebe, Schutzhaube
Main pipe, gear, protection hood

Seite / Page	Pos.	MS-34 U	EM3400U	Teil-Nr. Part No.	Hinweise Notes	Bezeichnung	Spezifikation Specification	Description
1	1	1	1	143046-4		GRIFFROHR LINKS KPL.		HANDLE LEFT COMPLETE
1	2	1	1	388450100		HANDGRIFF LINKS		GRIP
1	4	1	1	332123-9		GRIFFROHR RECHTS	19	HANDLE RIGHT
1	5	1	1	367922256		SCHRAUBE	M5X35	HEX. SOCKET HEAD BOLT
1	6	1	1	126504-5		BEDIENUNGSHANDGRIFF KPL.		CONTROL LEVER ASS'Y
1	8	4	4	367922241		SCHRAUBE	M5X25	HEX. SOCKET HEAD BOLT
1	9	1	1	381450380		KLEMMSCHALE	1	HANDLE HOLDER
1	10	1	1	318669-9		KLEMMSCHALE	2	HANDLE HOLDER
1	11	1	1	318670-4		KLEMMSCHALE	3	HANDLE HOLDER
1	12	2	2	367922341		SCHRAUBE	M6X25	HEX. SOCKET HEAD BOLT
1	13	1	1	367931202		6KT-MUTTER	M5	HEXAGONAL NUT
1	13	1	1	367125558		TRAGEGURTAUFNAHME KPL.		HANGER ASS'Y
1	14	1	1	922232-8		INNEN-6KT-SCHRAUBE	M5X20	HEX. SOCKET HEAD BOLT
1	15	1	1	168613-4		HÜFTSCHUTZ		CUSHION
1	17	1	1	801D19-4		SCHILD	SERIAL NO.	LABEL
1	18	1	1	805C79-2		SICHERHEITSAUFKLEBER	MS-34 U	CAUTION LABEL
1	18	1	1	805C74-2		SICHERHEITSAUFKLEBER	EM3400U	CAUTION LABEL
1	19	1	1	660893388		SCHILD	DOLMAR LOGO	LABEL
1	19	1	1	367819312		SCHILD	MAKITA LOGO	LABEL
1	20	1	1	142837-0		SCHAFTROHR KPL.		SHAFT PIPE COMPLETE
1	21	1	1	367443146		FILZRING	8	FELT RING
1	22	1	1	367325675		WELLE		SHAFT
1	23	2	2	381266617		KREUZSCHLITZSCHRAUBE	M6x23	CROSS RECESS BOLT
1	24	1	1	346841-3		SHELLE FÜR SCHUTZHAUBE		PROTECTOR CLAMP
1	25	2	2	381005938		SCHRAUBE KPL.		SCREW ASSEMBLY
1	26	2	2	367180500		MUTTER	M5	NUT
1	27	1	1	451878-8		SCHUTZHAUBE		PROTECTOR
1	28	1	1	367805300		SCHUTZHAUBE FÜR FADENKOPF		PROTECTOR COMPLETE
1	29	1	1	346262-9		FADENMESSER		LINE CUTTER
1	30	1	1	266574-3		SCHNEIDSCHRAUBE	5X25	TAPPING SCREW
1	50	2	2	367922213		SCHRAUBE	M5X12	H.S.H.BOLT WITH WR
1	51	1	1	126506-1		GETRIEBEGEHÄUSE KPL.		GEAR CASE ASS'Y
1	52	1	1	KC00000014		6KT-SCHRAUBE	M6X8	HEX. BOLT
1	53	1	1	KC00000009		KUGELLAGER	629	BALL BEARING
1	54	1	1	KC00000008		SCHEIBE		PLATE
1	55	1	1	KC00000012		KUGELLAGER	6201DDU	BALL BEARING
1	56	1	1	KC00000005		SPRENGRING	R-32	RETAINING RING
1	57	1	1	KC00000003		WICKELSCHUTZ		GUARD
1	58	3	3	KC00000007		SCHRAUBE	M4X20 WITH W	P.H.SCREW
1	59	1	1	KC00000013		AUFNAHMESCHEIBE		RECEIVE WASHER
1	60	1	1	KC00000004		DRUCKSCHEIBE		CLAMP WASHER
1	61	1	1	367168526		GLEITTELLER		SLIDING CUP
1	62	1	1	KC00000016		SECHSKANTMUTTER	M10	HEX NUT
1	63	1	1	KC00000015		INNEN-6KT-SCHRAUBE	M6X30 WR	HEX. SOCKET HEAD BOLT
1	64	1	1	KC00000017		GETRIEBERÄDER KPL.		CUTTER SHAFT SET
1	65	1	1	KC00000011		KUGELLAGER	6000	BALL BEARING
1	66	1	1	KC00000010		KUGELLAGER	6000Z	BALL BEARING
1	67	1	1	KC00000006		SPRENGRING	S-10	RETAINING RING
1	68	1	1	381142600		SICHERUNGSRING		INNER SNAP RING

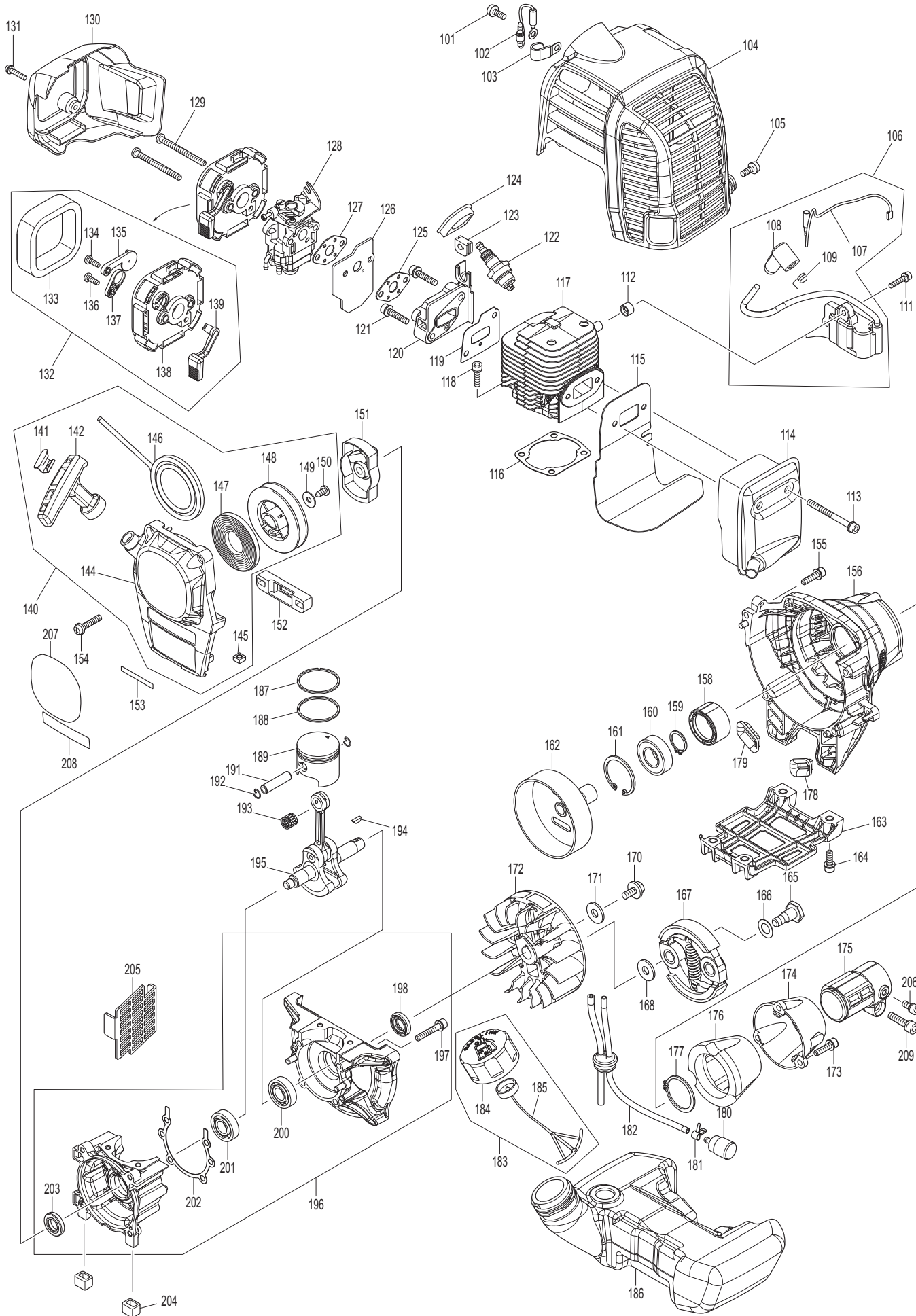
6



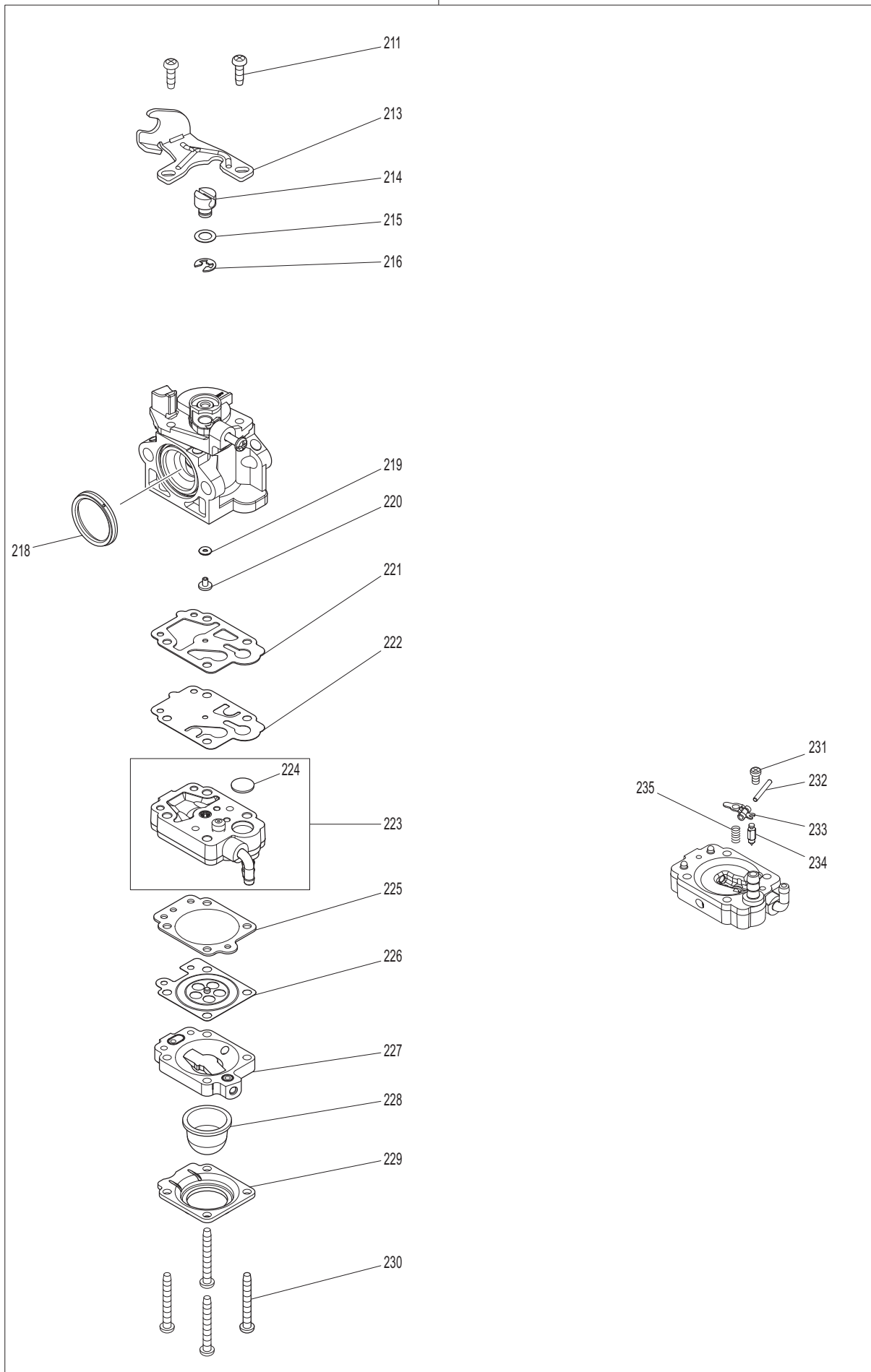
Seite / Page	Pos.	MS-34 U	EM3400U	Teil-Nr. Part No.	Hinweise Notes	Bezeichnung	Spezifikation Specification	Description
2	6	1	1	126504-5		BEDIENUNGSHANDGRIFF KPL.		CONTROL LEVER ASS'Y
2	81	1	1	252180-0		6KT-SICHERUNGSMUTTER	M5-8	HEX. LOCKING NUT
2	81	1	1	367183010		GRIFFSCHALEN, SATZ		LEVER CASE, SET
2	82	1	1	367233540		TORSIONSFEDER	11	TORSION SPRING
2	83	1	1	367451084		GASHEBEL		THROTTLE LEVER
2	84	1	1	367233541		TORSIONSFEDER	7	TORSION SPRING
2	85	1	1	367451083		GASHEBELSPERRE		STOP LEVER
2	86	1	1	456084-0		FALTENSCHLAUCH		CORRUGATED TUBE
2	87	1	1	168867-3		BOWDENZUG		CONTROL CABLE
2	88	1	1	367451081		KABELKLEMME		CABLE HOLDER
2	89	1	1	367451500		SCHALTHEBEL		SWITCH LEVER
2	90	1	1	367232251		BLATTFEDER		LEAF SPRING
2	91	1	1	367455723		SCHALTERDECKEL		SWITCH COVER
2	92	1	1	367638706		KABEL		LEAD UNIT
2	93	1	1	252180-0		6KT-SICHERUNGSMUTTER	M5-8	HEX. LOCKING NUT
2	93	1	1	367183010		GRIFFSCHALEN, SATZ		LEVER CASE, SET
2	94	3	3	660266326		SCHNEIDSCHRAUBE	4X18	SCREW
2	95	1	1	367638705		KABEL		LEAD UNIT



Seite / Page	Pos.	MS-34 U	EM3400U	Teil-Nr. Part No.	Hinweise Notes	Bezeichnung	Spezifikation Specification	Description
3	101	1	1	221233160		SCHRAUBE KPL.	M5x14 W/W&SW	PAN HEAD SCREW
3	102	1	1	632D74-3		KABEL		LEAD UNIT
3	103	1	1	367345963		KLEMMSCHELLE		CLAMP
3	104	1		455425-7		ZYLINDERHAUBE	ROT	CYLINDER COVER
3	104		1	455371-4		ZYLINDERHAUBE	BLAU	CYLINDER COVER
3	105	1	1	221233160		SCHRAUBE KPL.	M5x14 W/W&SW	PAN HEAD SCREW
3	106	1	1	126418-8		ZÜNDSPULE KPL.		IGNITION COIL ASSEMBLY
3	107	1	1	ZG00000001		KABEL		WIRE
3	108	1	1	ZG00000002		ZÜNDKERZENSTECKER		SPARK PLUG CAP
3	109	1	1	ZG00000003		STECKERKAPPENFEDER		PLUG CAP SPRING
3	111	2	2	367922138		SCHRAUBE	M4X20	H.S.H.BOLT WITH WR
3	112	2	2	367452049		DISTANZRING		SPACER
3	113	2	2	266917-9		INNEN-6KT-SCHRAUBE	M5X55	HEX. SOCKET HEAD BOLT
3	114	1	1	165754-7		SCHALLDÄMPFER		EXHAUST MUFFLER
3	115	1	1	346829-3		DICHTUNG SCHALLDÄMPFER		MUFFLER GASKET
3	116	1	1	442208-4		ZYLINDERDICHTUNG		GASKET, CYLINDER
3	117	1	1	319133-3		ZYLINDER		CYLINDER
3	118	4	4	320922231		SCHRAUBE	M5X20	HEX. SOCKET HEAD BOLT
3	119	1	1	442210-7		DICHTUNG F. ZWISCHENFLANSCH		INSULATOR GASKET
3	120	1	1	455378-0		ZWISCHENFLANSCH		INSULATOR
3	121	2	2	922243-3		INNEN-6KT-SCHRAUBE	M5X25	HEX. SOCKET HEAD BOLT
3	122	1	1	965603021		ZÜNDKERZE		SPARK PLUG
3	123	1	1	374811353		GUMMITÜLLE		RUBBER BUSHING
3	124	1	1	424656-9		ABDECKUNG		PLUG CAP COVER
3	125	1	1	381350280		DICHTUNG		GASKET
3	126	1	1	374517309		ISOLATOR		CARBURETOR PLATE
3	127	1	1	381350280		DICHTUNG		GASKET
3	128	1	1	168864-9		VERGASER		CARBURETOR
3	129	2	2	388310555		SCHRAUBE	M5X55	SCREW
3	130	1	1	455377-2		LUFTFILTERDECKEL		AIR CLEANER COVER
3	131	1	1	660911138		FLACHKOPFSCHRAUBE	M4X20	PAN HEAD SCREW
3	132	1	1	126502-9		LUFTFILTERBODEN KPL.		AIR CLEANER PLATE ASS'Y
3	133	1	1	443194-2		LUFTFILTER		ELEMENT AIR CLEANER
3	134	1	1	ZH00000001		SCHNEIDSCHRAUBE	CT 4X12	TAPPING SCREW
3	135	1	1	455374-8		CHOKEKLAPPE		CHOKE PLATE
3	136	1	1	ZH00000001		SCHNEIDSCHRAUBE	CT 4X12	TAPPING SCREW
3	137	1	1	455376-4		SPERRPLATTE		AIR CLEANER CHECK PLATE
3	138	1	1	455373-0		LUFTFILTERBODEN		AIR CLEANER PLATE
3	139	1	1	455375-6		CHOKEHEBEL		CHOKE LEVER
3	140	1	1	126501-1		ANWERFVORRICHTUNG KPL.		RECOIL STARTER ASSEMBLY
3	141	1	1	JL03007287		EINSATZ		PLATE
3	142	1	1	JL03007280		ANWERFGRIF		STARTER KNOB
3	144	1	1	JL03007281		ANWERFGEHÄUSE		STARTER CASE COMPLETE
3	145	2	2	JL12650113		VIERKANTMUTTER		SQUARE NUT
3	146	1	1	JL03007284		ANWERFSEIL		STARTER ROPE
3	147	1	1	JL03007282		RÜCKHOLFEDER		SPIRAL SPRING
3	148	1	1	JL03007283		SEILTROMMEL		REEL
3	149	1	1	JL03007285		SCHEIBE		WASHER
3	150	1	1	JL03007286		SCHNEIDSCHRAUBE		TAPPING SCREW
3	151	1	1	168863-1		STARTERRAD		PULLEY STARTER
3	152	1	1	424657-7		DÄMPFER		DAMPER
3	153	1	1	850G87-2		SCHILD	SERIAL NO.	LABEL
3	154	4	4	660911243		FLACHKOPFSCHRAUBE	M5x25	PAN HEAD SCREW
3	155	4	4	320922233		SCHRAUBE	M5X20	HEX SOCKET HEAD BOLT
3	156	1	1	143321-8		KUPPLUNGSGEHÄUSE KPL.		CLUTCH CASE COMPLETE
3	158	1	1	367451157		DISTANZRING		SPACER
3	159	1	1	367961057		SICHERUNGSRING	S-17	RETAINING RING
3	160	1	1	210126-2		KUGELLAGER	6003LLU	BALL BEARING
3	161	1	1	367962153		SICHERUNGSRING	R-35	RETAINING RING
3	162	1	1	367165577		KUPPLUNGSTROMMEL		CLUTCH DRUM
3	163	1	1	455370-6		SCHUTZ FÜR TANK		TANK GUARD
3	164	4	4	367922223		SCHRAUBE	M5X16	H.S.H.BOLT WITH WR
3	165	2	2	367266571		6KT-SCHRAUBE	M8X23	SHOULDER HEX. BOLT
3	166	2	2	267849-3		WELLENSCHEIBE	10	WAVE WASHER



Seite / Page	Pos.	MS-34 U	EM3400U	Teil-Nr. Part No.	Hinweise Notes	Bezeichnung	Spezifikation Specification	Description
3	167	1	1	125757-3		KUPPLUNG KPL.		CLUTCH ASSEMBLY
3	168	2	2	367253762		FLACHSCHEIBE	8	FLAT WASHER
3	170	1	1	381006997		6KT-SCHRAUBE	M6x16	HEX. SOCKET HEAD BOLT
3	171	1	1	383006992		SCHEIBE	7	WASHER
3	172	1	1	319137-5		POLRAD		FLYWHEEL
3	173	3	3	320922233		SCHRAUBE	M5X20	HEX SOCKET HEAD BOLT
3	174	1	1	367318453		SCHAFTAUFNAHME		PIPE RETAINER
3	175	1	1	367318454		KLEMMBUCHSE		PIPE BRACKET
3	176	1	1	367424204		DÄMPFER		DAMPER
3	177	1	1	367961151		SICHERUNGSRING	S-32	RETAINING RING
3	178	1	1	367424103		DÄMPFER		DAMPER
3	179	1	1	367424102		DÄMPFER		DAMPER
3	180	1	1	320163447		BENZINFILTER		FUEL FILTER
3	181	1	1	367345920		SCHLAUCHKLEMME		HOSE CLAMP
3	182	1	1	126503-7		KRAFTSTOFFSCHLAUCH KPL.		TUBE ASS'Y
3	183	1	1	377605900		TANKVERSCHLUSS KPL.		FUEL TANK CAP COMPLETE
3	184	1	1	452920-8		KRAFTSTOFFTANKDECKEL		FUEL TANK CAP
3	185	1	1	140436-2		VERLIERSICHERUNG		STRAP
3	186	1	1	455379-8		KRAFTSTOFFTANK		FUEL TANK
3	187	1	1	257359-8		KOLBENRING		PISTON RING
3	188	1	1	257359-8		KOLBENRING		PISTON RING
3	189	1	1	319136-7		KOLBEN		PISTON
3	191	1	1	268337-3		KOLBENBOLZEN	8	PISTON PIN
3	192	2	2	367233976		SPRENGRING		CLIP
3	193	1	1	374008997		NADELLAGER		NEEDLE ROLLER BEARING
3	194	1	1	367254040		SCHEIBENFEDER	3	WOODRUFF KEY
3	195	1	1	142542-9		KURBELWELLE KPL.		CRANKSHAFT COMPLETE
3	196	1	1	135647-2		KURBELGEHÄUSE KPL.		CRANKCASE ASSY.
3	197	4	4	922253-0		SCHRAUBE KPL.	M5x30	H.S.H.BOLT WITH WR
3	198	1	1	388012997		RADIALDICHRING		RADIAL RING
3	200	1	1	388012985		KUGELLAGER	6001C3 UR	BALL BEARING
3	201	1	1	388012985		KUGELLAGER	6001C3 UR	BALL BEARING
3	202	1	1	442209-2		KURBELGEHÄUSEDICHTUNG		CRANK CASE GASKET
3	203	1	1	388012997		RADIALDICHRING		RADIAL RING
3	204	2	2	381650025		DÄMPFER		DAMPER
3	205	1	1	455372-2		SCHUTZVORRICHTUNG		GUARD
3	206	1	1	367922213		SCHRAUBE	M5X12	H.S.H.BOLT WITH WR
3	207	1		805C70-0		SCHILD	MS-34 U	MODEL NO. LABEL
3	207		1	805C68-7		SCHILD	EM3400U	MODEL NO. LABEL
3	208	1		805C81-5		SCHILD	DOLMAR LOGO	LABEL
3	208		1	805C80-7		SCHILD	MAKITA LOGO	LABEL
3	209	1	1	367922341		SCHRAUBE	M6X25	HEX. SOCKET HEAD BOLT

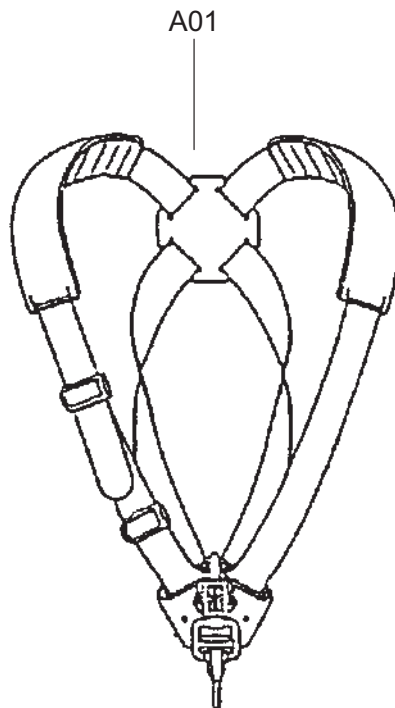
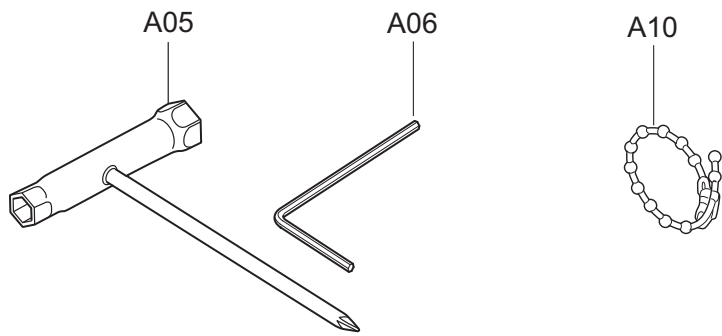
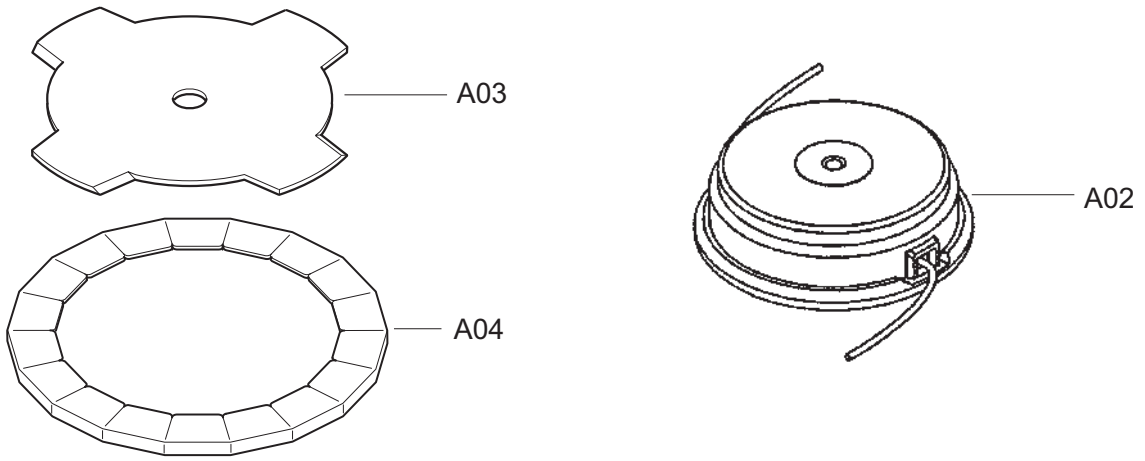


MS-34 U, EM3400U

4

Vergaser
Carburetor

Seite / Page	Pos.	MS-34 U	EM3400U	Teil-Nr. Part No.	Hinweise Notes	Bezeichnung	Spezifikation Specification	Description
4	128	1	1	168864-9		VERGASER		CARBURETOR
4	211	2	2	381600124		SCHRAUBE		THROTTLE COLLAR SCREW
4	213	1	1	346588-9		GASZUGHALTER		CABLE BRACKET
4	214	1	1	367325922		NOCKEN		SWIVEL
4	215	1	1	367413140		SCHEIBE		WASHER
4	216	1	1	367257964		SICHERUNGSRING	E-3	STOP RING
4	218	1	1	381601802		O-RING		RING PACKING
4	219	1	1	320016104		O-RING		O RING
4	220	1	1	WJ00112288		DÜSE		JET
4	221	1	1	367442155		PUMPENDICHTUNG		PUMP GASKET
4	222	1	1	367168575		PUMPENMEMBRAN		PUMP DIAPHRAGM
4	223	1	1	374604613		PUMPENKÖRPER KPL.		PUMP BODY ASS'Y
4	224	1	1	367352010		SIEB		INLET SCREEN
4	225	1	1	367442154		DICHTUNG		METERING DIAPHRAGM GASKET
4	226	1	1	367168620		STEUERMEMBRAN		METERING DIAPHRAGM
4	227	1	1	374604606		PUMPENABDECKUNG		BODY ASSEMBLY, AIR PURGE
4	228	1	1	367424314		PRIMER PUMPE		PRIMER PUMP
4	229	1	1	367346270		PRIMERDECKEL		PRIMER PUMP COVER
4	230	4	4	367266582		BLECHSCHRAUBE	3X24	TAPPING SCREW
4	231	1	1	320096424		SCHRAUBE		SCREW
4	232	1	1	320014477		STIFT		PIN
4	233	1	1	320016648		HEBEL		LEVER
4	234	1	1	320008282		VENTIL		VALVE
4	235	1	1	320983160		FEDER		SPRING



MS-34 U, EM3400U

5

Zubehör
Accessories

Seite / Page	Pos.	MS-34 U	EM3400U	Teil-Nr. Part No.	Hinweise Notes	Bezeichnung	Spezifikation Specification	Description
5	A01	1	1	125802-4		SCHULTERGURT		BAND ASS'Y
5	A02	1		161341-0		FADENKOPF	Tap&Go, DOLMAR	CUTTER ASSEMBLY 124
5	A02		1	161342-8		FADENKOPF	Tap&Go, MAKITA	CUTTER ASSEMBLY 124
5	A03	1		957224002		4-ZAHN-SCHLAGMESSER	ø 255x25,4 DOLMAR	STAR BLADE
5	A03		1	196895-8		4-ZAHN-SCHLAGMESSER	ø 255x25,4 MAKITA	STAR BLADE
5	A04	2	2	367450573		TRANSPORTSCHUTZ	4-8	TOOL COVER
5	A05	1	1	782235-2		KOMBISCHLÜSSEL	17-19	BOX WRENCH
5	A06	1	1	783223-2		6KT-STIFTSCHLÜSSEL	4	HEX. WRENCH
5	A07	1		660831315	ohne Abb., w/o picture	ZUBEHÖRTASCHE	DOLMAR	ACCESSORY BAG
5	A07		1	831304-7	ohne Abb., w/o picture	ZUBEHÖRTASCHE	MAKITA	ACCESSORY BAG
5	A10	1	1	452193-3		KABELBINDER		STRAP

- 1** Schaftrrohr, Getriebe, Schutzhaube
Main pipe, gear, protection hood
- 2** Bedienungshandgriff kpl.
Control lever ass'y
- 3** Motor
Motor
- 4** Vergaser
Carburetor
- 5** Zubehör
Accessories

	Zeichenerklärung	Key to symbols
=> 1999999 2000000 => 2003.04 => TI 2003/07 Acc. = { m Corr.	Produktion bis Serien-Nr. Neues Teil ab Serien-Nr. Neues Teil ab Jahr / Monat Siehe Technische Information Jahr / Nr. Zubehör (nicht im Lieferumfang) Keine Serienausführung, jedoch verwendbar Beinhaltet Positions-Nr. Meterware Druckfehlerberichtigung	Production to serial number New part from serial number New part from Year / Month See Technical Information Year / No. Accessories (not included in the delivery inventory) No standard execution, may be used Contains item number Sold by the meter Error correction
	Änderungen vorbehalten	Specifications subject to change without notice