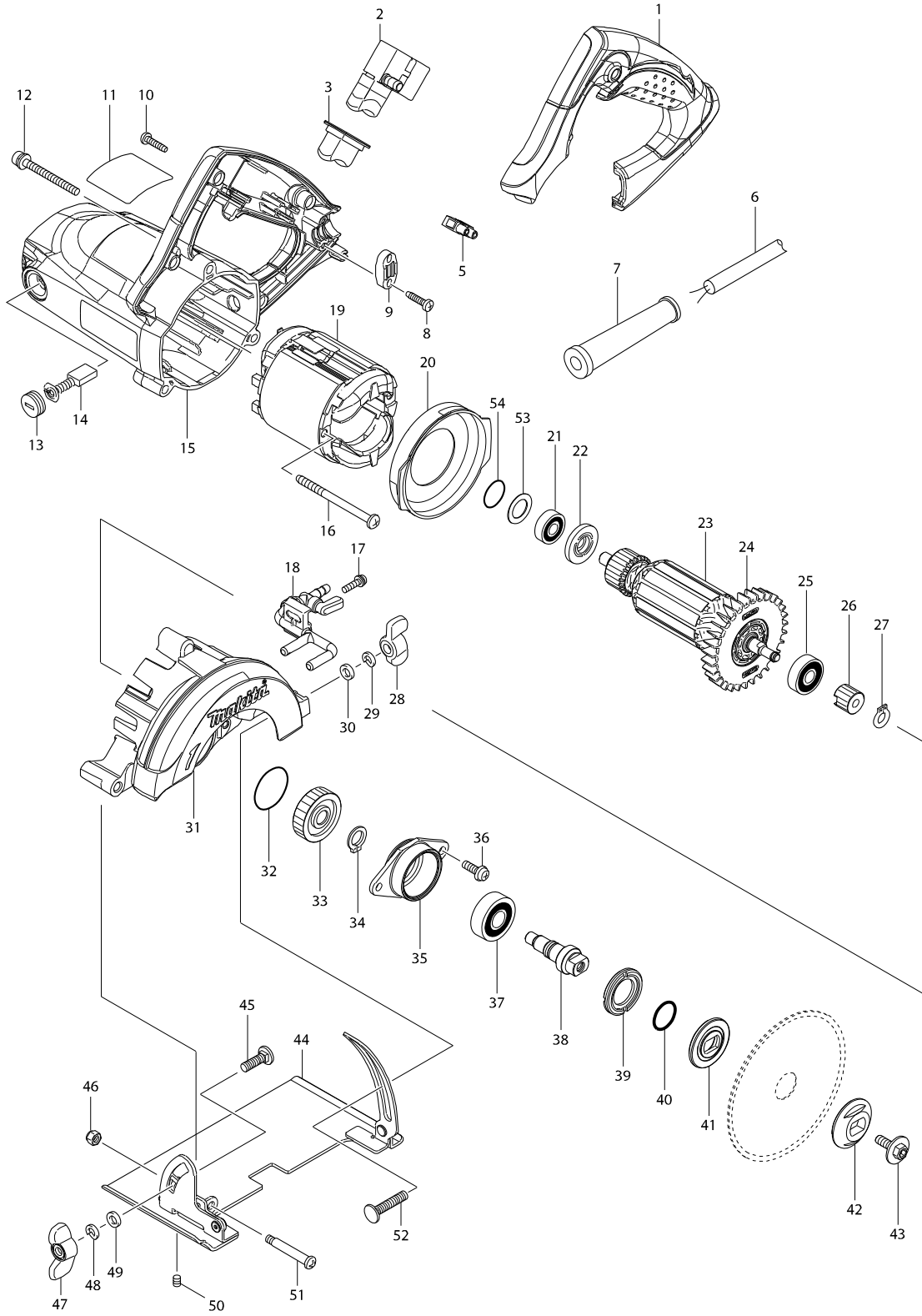


Modelo 4100NH2 CORTADORA



Pieza	Código	Descripción	Info	CTD.	N/O	Opc. 1	Opc. 2	OBS.
001	450838-7	CUBIERTA DEL MANGO P/4100NS		1				
002	651281-5	INTERRUPTOR SGEL115CDY-5 P/4140		1				
003	421812-2	CUBIERTA CONTRA POLVO P/MT410		1	*			
003-1	421645-5	CUBIERTA CONTRA POLVO P/4140	<	1	*			
003-2	421812-2	CUBIERTA CONTRA POLVO P/MT410	O	1				
006	664213-3	CABLE DE PODER AWG No.16-2-2.5, 4		1	*			
006-1	664265-4	CABLE DE PODER No.16-2-2.5 P/5740N	X	1				
007	682505-8	CUBRE CABLE 10-90 P/9049,5740NB O		1				
008	265995-6	TORNILLO GUIA 4X18 PHR2400,5740N		2	*			
008-1	266326-2	TAPPING SCREW 4X18	O	2				
009	687063-9	BRIDA DEL CABLE P/1100,1900B,HR24		1				
010	265995-6	TORNILLO GUIA 4X18 PHR2400,5740N		4	*			
010-1	266326-2	TAPPING SCREW 4X18	O	4				
011	897639-6	4100NH2 NAME PLATE		1				
012	911263-2	TORNILLO M5X40 P/5630D		3				
013	643750-0	TAPA DE CARBON P/HM1100, 5740NB		2	*			
013-1	644500-6	HOLDER CAP 7X11	O	2				
014	194996-6	JUEGO DE CARBONES CB-303 P/4100		1				
015	141726-6	CARCAZA DEL MOTOR P/4100NS (ante		1				
C10	643708-9	DEPOSITO DEL CARBON P/9015B		2				
016	266038-7	TORNILLO P/9227C		2	*			
016-1	266389-8	TAPPING SCREW 5X70	O	2				
017	911128-8	TORNILLO M4X16 P/BO5021, N9503BH		1				
018	158835-4	SUMINISTRO COMPLETO DE AGUA P/4		1	*			
018-1	196920-5	WATER SUPPLY PIPE SET	X	1				
C10	158835-4	SUMINISTRO COMPLETO DE AGUA P/4		1				
D10		INC. 017,A03-A05						
019	594581-9	CAMPO P/4100NS		1				
C10	654020-2	RESORTE DE TERMINAL P/HM1202C,H		2				
C20	654501-6	CONECTOR P/3700,MT580		2				
020	450839-5	BAFLE P/4100NS		1				
021	211395-8	BALL BEARING 608LLU		1				
022	681644-1	ARANDELA DE AISLAMIENTO P/4140		1				
023	510220-3	ARMATURE ASS'Y 115V		1				
D10		INC. 21,22,24,25						
024	240109-8	FAN 70		1				
025	211092-6	BALERO 679DDW P/UB1101		1				
026	226695-3	ENGRANE PIÑÓN P/4100NS		1				
027	961002-0	SEGURO DE RETEN S-6 P/VR251DW		1				
028	252649-4	TUERCA M6 P/MT580		1				
029	942151-2	ARANDELA DE PRESION P/2704		1				
030	941151-9	ARANDELA 6 P/5007NB,HM1303B,5740		1				
031	158836-2	CUBIERTA DEL DISCO P/4100NS		1	*			
C10	212046-6	BALERO 810 P/4200NH		1	*			
C20	213445-5	ANILLO 26 P/MT951,MT580		1	*			
031-1	142541-1	BLADE CASE COMPLETE	<	1				
C10	212046-6	BALERO 810 P/4200NH		1				
C20	213445-5	ANILLO 26 P/MT951,MT580		1				

