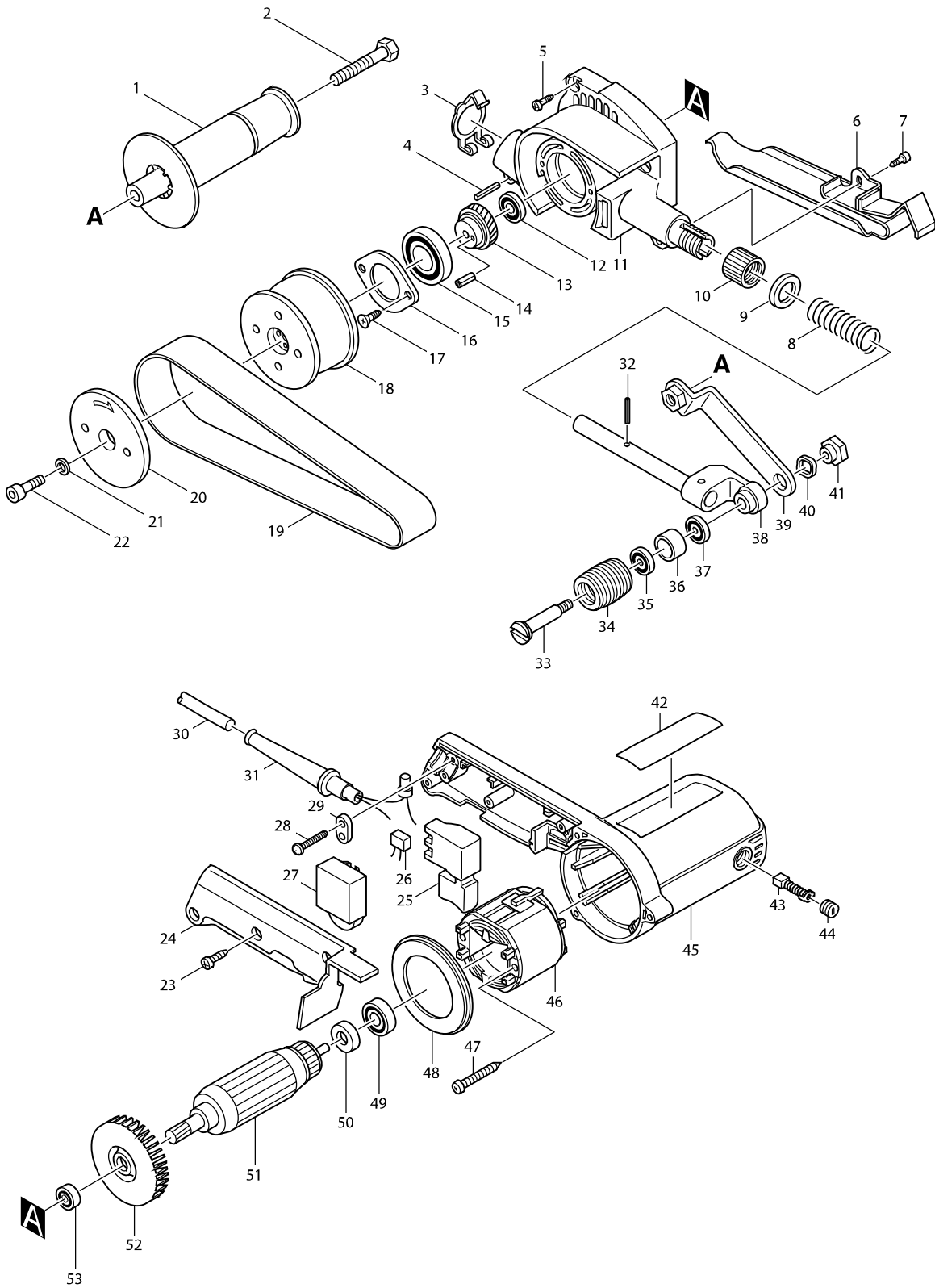


Modelo 9031 LIJADORA DE BANDA



Modelo 9031 LIJADORA DE BANDA

Página 1 / 2

Pieza	Código	Descripción	Info	CTD.	N/O	Opc. 1	Opc. 2	OBS.
001-1	152490-4	GRIP 36 COMPLETE		1				
003	286241-4	TAPA 30 P/9031		1				
004	951116-3	PERNO DE PRESION P/2702		1				
005	265924-9	TORNILLO 4X25 P/9031		3	*			
005-1	265999-8	TORNILLO 4X18 P/9049, 9067L, 9067	O	3				
006	342152-4	PEDESTAL PLANO P/9030		1				
007	266035-3	TORNILLO CT 5X12 P/9031, RD1101		1				
008	231056-4	RESORTE P/9030 ONT)		1				
009	253052-2	ARANDELA PLANA P/2704		1				
010	252605-4	TORNILLO M16 P/9031		1				
011	159748-2	CARCAZA COMPLETA P/9031		1	*			
C10	263002-9	PERNO DE GOMA 4 P/5007NB, JR3000		1	*			
011-1	144743-5	GEAR HOUSING COMPLETE	<	1				
C10	263002-9	PERNO DE GOMA 4 P/5007NB, JR3000		1				
012	211023-5	BALERO		1				
013	226435-9	ENGRANE P/9031		1				
014	258009-8	PERNO TIPO 1 P/JR3000V		1				
015	211331-4	BALERO 6904DDW P/9031		1				
016	285830-2	RETEN DE BALERO P/9031		1				
017	266058-1	TORNILLO P/9031		2				
018	222129-4	POLEA 33-64 P/9031		1				
019	794115-0	ABRASIVE BELT 30X533 AA100		1	*			
019-1	A-23880	BELT 533-AA100 10PC.	O	1				
020	415624-3	ALINEADOR P/9031		1				
021	941101-4	ARANDELA P/JR3000V, 3706		1				
022	266067-0	TORNILLO M5X20 P/9031		1				
023	265941-9	TORNILLO M4X18 P/9031		3	*			
023-1	265995-6	TORNILLO GUIA 4X18 PHR2400,5740N	O	3				
024	415635-8	TAPA LATERAL DE LA EMPUADURA		1				
025	651263-7	INTERRUPTOR P/9031, 9046		1				
027-1	631184-9	CONTROLADOR P/9031 DESC 631676		1	*			
027-2	631676-8	CONTROLADOR P/9031 ANTES 63118	O	1				
028	265995-6	TORNILLO GUIA 4X18 PHR2400,5740N		2				
029B_	687063-9	BRIDA DEL CABLE P/1100,1900B,HR2		1				
030E_	664013-1	CABLE DE PODER No.2-18-8 SJT P/42		1				
031A_	682502-4	CUBRE CABLE P/1911B, 1100		1				
032	951116-3	PERNO DE PRESION P/2702		1				
033	322746-1	EJE DE LA POLEA P/9031		1				
034	222130-9	POLEA 30-25 P/9031		1				
035	210015-1	BALERO P/9031		1				
036	331450-1	MANGUITO P/9031		1				
037	210015-1	BALERO P/9031		1				
038	154417-0	BRAZO ANGULAR COMPLETO P/9031		1				
039	165110-1	BRAZO COMPLETO P/9031		1				
040	253904-7	ARANDELA 12 P/9031		2				
041	252138-9	TORNILLO HEX. M6X17 P/9031		1				
042	857678-8	NAME PLATE 9031		1				
043	191938-1	JUEGO DE CARBONES CB-408 P/3901		1	*			

Modelo 9031 LIJADORA DE BANDA

Pieza	Código	Descripción	Info	CTD.	N/O	Opc. 1	Opc. 2	OBS.
043-1	195008-8	JUEGO DE CARBONES CB-408 P/TD0'	<	1				
044	643550-8	DEPOSITO DEL CARBON 5-8 P/6922NI		2				
045	159747-4	CARCAZA COMPL. P/9031		1				
C10	643917-0	DEPOSITO DEL CARBON P/6922NB OI		2	*			
C11	643932-4	DEPOSITO DEL CARBON 6X9 P/9500N	O	2				
046A_	593316-5	CAMPO P/9031		1				
C10	654100-4	RESORTE HELICOIDAL P/N9501B		2				
C20	654501-6	CONECTOR P/3700,MT580		2				
047	265988-3	TORNILLO 4X60 P/9031		2	*			
047-1	266052-3	TORNILLO 4X60 4304 P/HR2410	O	2				
048	415634-0	DEFLECTOR DE AIRE P/9031		1				
049	211028-5	BALERO 627LB P/9503BH, GV5000		1				
050	681614-0	ARANDELA DE AISLAMIENTO P/9031		1				
051A_	517146-0	ARMADURA P/9031		1				
D10		INC. 49,50,52,53						
052	241884-9	VENTILADOR 60 P/9031		1				
053	210005-4	BALERO 608DDW P/HP2030, 4323, 432		1				
A01	794109-5	ABRASIVE BELT 30X533 AA40		1	*			
A01-1	A-23852	BELT 533-AA40 10PCS	O	1				
A02	794111-8	ABRASIVE BELT 30X533 AA60		1	*			
A02-1	A-23868	ABRASIVE BELT 30X533 AA60	O	1				
A03	794113-4	ABRASIVE BELT 30X533 AA80		1	*			
A03-1	A-23874	BELT 533-AA80 10PC.	O	1				
A04	794115-0	ABRASIVE BELT 30X533 AA100		1	*			
A04-1	A-23880	BELT 533-AA100 10PC.	O	1				
A05	794117-6	ABRASIVE BELT 30X533 AA120		1	*			
A05-1	A-23896	ABRASIVE BELT 533-AA120	O	1				