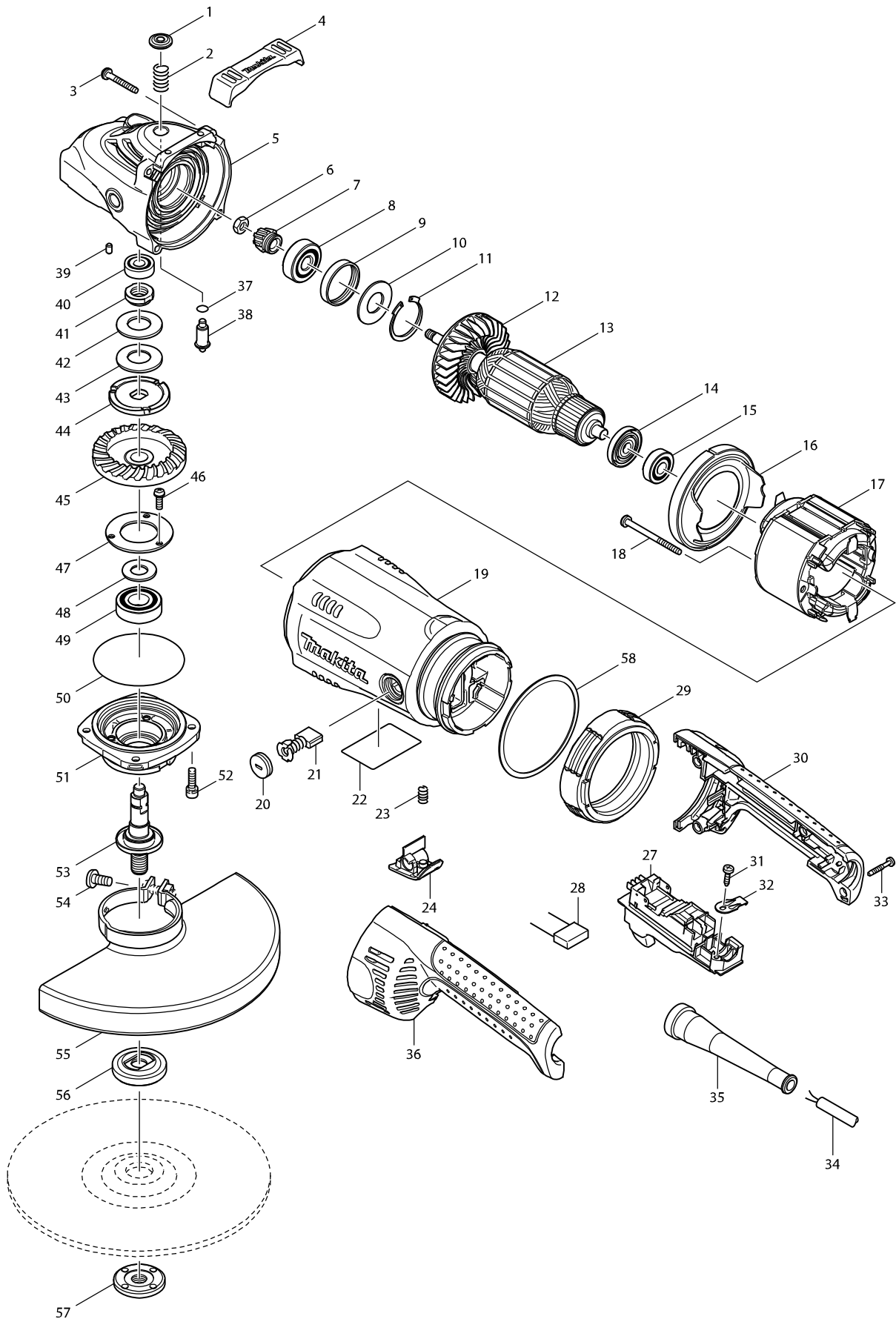


Modelo GA9030 ESMERILADORA ANGULAR



Modelo GA9030 ESMERILADORA ANGULAR

Pieza	Código	Descripción	Info	CTD.	N/O	Opc. 1	Opc. 2	OBS.
001	419133-4	PERNO OBTURADOR P/3709		1				
002	233292-8	RESORTE DE COMPRESION 12 P/9069		1				
003	266012-5	TORNILLO 5X35 P/9067L, 9067, 9069		4	*			
003-1	266373-3	TORNILLO 5X35 P/GA7021	O	4	*			
003-2	266012-5	TORNILLO 5X35 P/9067L, 9067, 9069	O	4				
004	419144-9	DEFENSA P/GA7021		1				
005	154685-5	CAJA DE ENGRANE P/GA7021		1	*			
C10	262118-7	ANILLO DE FIELTRO P/ GA7030		1	*			
005-1	154685-5	CAJA DE ENGRANE P/GA7021	O	1	*			
C10	262118-7	ANILLO DE FIELTRO P/ GA7030		1	*			
C20	419134-2	LABYRINTH PLATE		1	*			
005-2	154685-5	CAJA DE ENGRANE P/GA7021	O	1	*			
C10	262118-7	ANILLO DE FIELTRO P/ GA7030		1	*			
005-3	142754-4	GEAR HOUSING COMPLETE	<	1				
C10	262118-7	ANILLO DE FIELTRO P/ GA7030		1				
006	252194-9	TUERCA HEX. M8 P/GA7021		1				
007	227490-4	ENGRANAJE CONICOHELICOIDAL P/C		1				
008	211132-0	BALERO P/9069, 9067L, 9067, 6301DW		1				
009	262085-6	EMPAQUE DE GOMA 38 P/9079		1				
010	267299-2	ARANDELA PLANA PGA7021		1				
011	962211-4	EMPAQUE DE RETEN R-42 P/HR3000C		1				
012	240081-4	VENTILADOR P/GA7021, GA9020		1				
013	516961-9	ARMATURE ASS'Y 115V		1	*			
D10		INC. 12,14,15			*			
013-1	517826-8	ARMADURA 115V. P/ GA7030	<	1				
D10		INC. 12,14,15						
014	681630-2	RONDANA DE AISLAMIENTO P/9027L,		1				
015	210075-3	BALERO 6200DDW P/ GA9040S		1	*			
015-1	211087-9	BALERO P/9027, HM1201 (ANTES 2110	<	1				
016	419135-0	PLACA DIFUSORA P/GA7021		1				
017	526166-3	FIELD ASS'Y 115V		1	*			
C10	654197-3	TERMINAL DE RESORTE DE COBRE F		2	*			
C20	654502-4	CONECTOR P/9401,MT2240		2	*			
017-1	520062-7	FIELD ASS'Y 115V	O	1	*			
C10	654197-3	TERMINAL DE RESORTE DE COBRE F		2	*			
C20	654553-7	CONECTOR P/LS1030		2	*			
017-2	520068-5	CAMPO 115V. P/ GA7030	O	1				
C10	654197-3	TERMINAL DE RESORTE DE COBRE F		2				
C20	654553-7	CONECTOR P/LS1030		2				
018	266029-8	TORNILLO M5x65 P/TR3020		2				
019	154786-9	CARCASA DE MOTOR COMPLETA P/ C		1				
C10	643712-8	CEPILLO DE DEPOSITO P/GA9010C		2				
020	643700-5	TAPA CARBON CB-200 P/HM1303B,MT		2				
021	191957-7	JUEGO DE CARBONES CB-204 P/9069		1	*			
021-1	194992-4	JUEGO DE CARBONES CB-204 P/GA90	<	1				
022	862125-6	GA9030 NAME PLATE		1				
023	233375-4	RESORTE DE COMPRESION P/MT580		1				
024	419260-7	BOTON DE BLOQUEO P/ GA7030		1				

Pieza	Código	Descripción	Info	CTD.	N/O	Opc. 1	Opc. 2	OBS.
027	651176-2	INTERRUPTOR P/GA7021		1	*			
027-1	650101-0	INTERRUPTOR TG08-1100-011 P/GA7021	O	1				
029	421936-4	ANILLO ANTIVIBRACION P/ GA7030		1				
030	188123-5	JUEGO DE EMPUÑADURA P/ GA9040S		1				
C10	423350-0	LAMINA DE LA ESPONJA P/GA7021		1				
D10		INC. 36						
031	266192-7	TORNILLO 4X14 P/2012NB		1	*			
031-1	266385-6	TORNILLO 4X14 P/GA9050R	O	1				
032	687169-3	RELIEVE DE TENSION P/9557PB		1				
033	265999-8	TORNILLO 4X18 P/9049, 9067L, 9067		4	*			
033-1	266374-1	TORNILLO 4X25 P/HR2470	O	4				
034	664463-0	CABLE DE PODER No.2-14-8 P/9067,9067L		1				
035	682560-0	CUBRE CABLE 10 P/9079		1				
036	188123-5	JUEGO DE EMPUÑADURA P/ GA9040S		1				
C10	423350-0	LAMINA DE LA ESPONJA P/GA7021		1				
D10		INC. 30						
037	213062-1	EMPAQUE "O" 9 P/LS1211		1				
038	256491-5	SOPORTE DEL PERNO P/GA7021		1				
039	263002-9	PERNO DE GOMA 4 P/5007NB, JR3000		1				
040	210067-2	BALERO P/MT952,MT240,MT580		1	*			
040-1	211061-7	BALERO 6000LLB P/9005B, 5620D	<	1	*			
040-2	211062-5	BALERO P/1911B	O	1				
041	252429-8	TUERCA M15-23 P/ GA7030		1				
042	232163-6	ARANDELA P/9049		1				
043	232163-6	ARANDELA P/9049		1				
044	267798-4	LOCK WASHER		1				
045	227492-0	ENGRANE CORONA P/GA9040S		1				
046	265120-9	TORNILLO M5X16 P/MT580		3				
047	285724-1	RETEN DE RODAMIENTO P/GA7021		1				
048	267167-9	ARANDELA P/9049		1				
049	211285-5	COJINETE DE BOLAS P/GA7021 DESC		1	*			
049-1	211278-2	BALERO P/5077B, 9069, 9067, 9067L	<	1				
050	213760-7	EMPAQUE "O" 78 P/HR2010		1				
051	317988-0	CAJA DE BALERO P/GA7021		1				
052	265541-5	TORNILLO DE CABEZA HEXAGONAL M5X16		4				
053	154787-7	FLECHA COMPLETA A P/ GA7030		1				
054	265158-4	TORNILLO M8X25 P/9067, 9067L		1				
055	154675-8	WHEEL COVER 230A COMPLETE		1				
D10		INC. 54						
056	224317-9	INNER FLANGE 89		1	*			
056-1	224378-9	BRIDA INTERNA 45 P/9561 DES A 224378	<	1				
057	224568-4	LOCK NUT 5/8-45		1				
058	261131-2	ARANDELA DE NYLON P/ GA7030		1				
059	819357-6	CLEAR LABEL		1				
A01	152539-0	GRIP 36 COMPLETE		1	*			
A01-1	162264-5	VIBRATION PROOF GRIP	<	1				
A02	782412-6	LOCK NUT WRENCH 28		1				