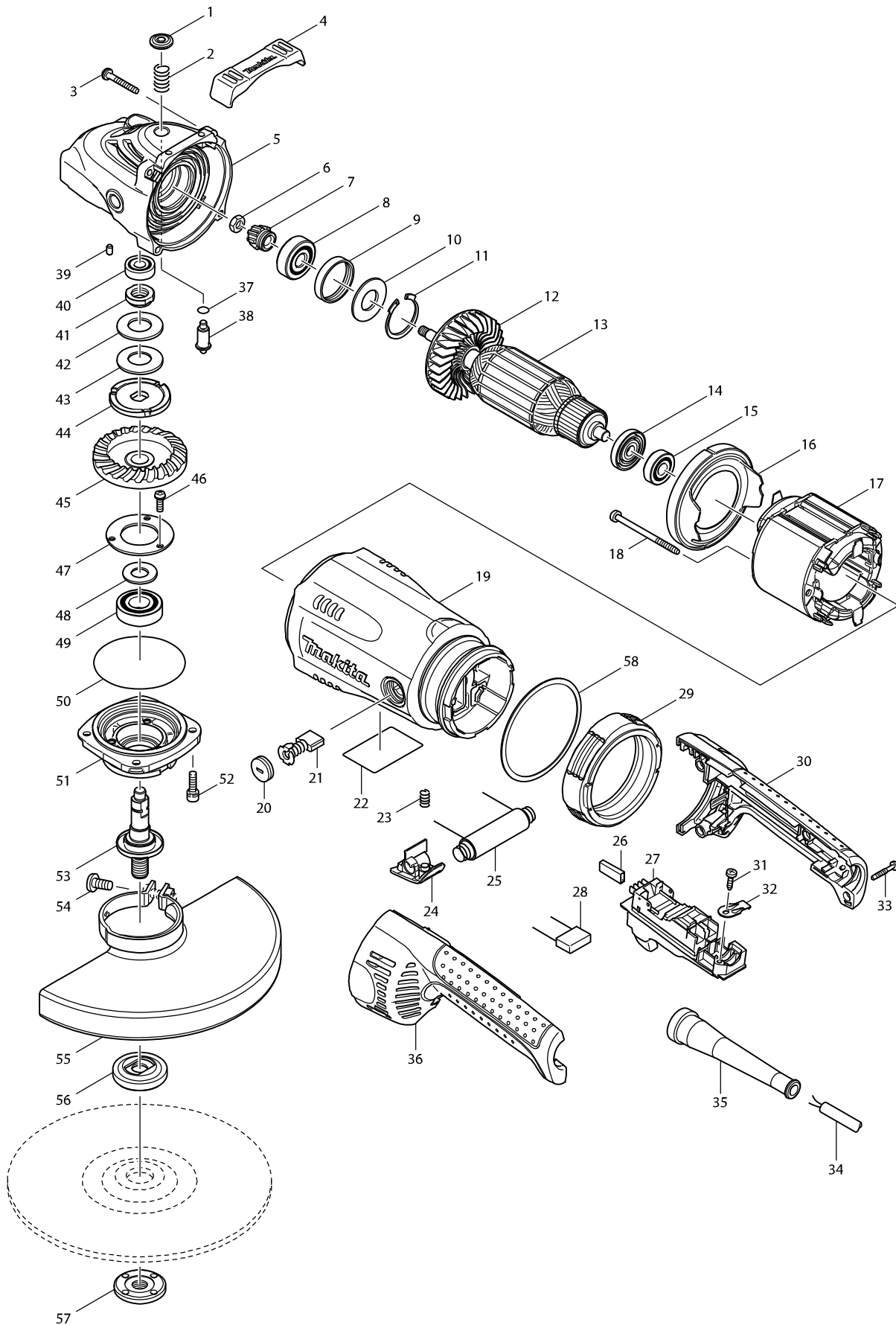


Modelo GA9040S ESMERILADORA ANGULAR



Pieza	Código	Descripción	Info	CTD.	N/O	Opc. 1	Opc. 2	OBS.
001	419133-4	PERNO OBTURADOR P/3709		1				
002	233292-8	RESORTE DE COMPRESION 12 P/9069		1				
003A	266012-5	TORNILLO 5X35 P/9067L, 9067, 9069		4	*			
003-1A	266373-3	TORNILLO 5X35 P/GA7021	<	4	*			
003-2A	266012-5	TORNILLO 5X35 P/9067L, 9067, 9069	O	4				
003-2B	266012-5	TORNILLO 5X35 P/9067L, 9067, 9069		4				
004	419144-9	DEFENSA P/GA7021		1				
005A	154685-5	CAJA DE ENGRANE P/GA7021		1	*			
C10	262118-7	ANILLO DE FIELTRO P/ GA7030		1	*			
005-1A	154685-5	CAJA DE ENGRANE P/GA7021	O	1	*			
C10	262118-7	ANILLO DE FIELTRO P/ GA7030		1	*			
C20	419134-2	LABYRINTH PLATE		1	*			
005-2A	154685-5	CAJA DE ENGRANE P/GA7021	O	1	*			
C10	262118-7	ANILLO DE FIELTRO P/ GA7030		1	*			
005-2B	154685-5	CAJA DE ENGRANE P/GA7021		1	*			
C10	262118-7	ANILLO DE FIELTRO P/ GA7030		1	*			
005-3	142754-4	GEAR HOUSING COMPLETE	<	1				
C10	262118-7	ANILLO DE FIELTRO P/ GA7030		1				
006	252194-9	TUERCA HEX. M8 P/GA7021		1				
007	227490-4	ENGRANAJE CONICOHELICOIDAL P/C		1				
008	211132-0	BALERO P/9069, 9067L, 9067, 6301DW		1				
009	262085-6	EMPAQUE DE GOMA 38 P/9079		1				
010	267299-2	ARANDELA PLANA PGA7021		1				
011	962211-4	EMPAQUE DE RETEN R-42 P/HR3000C		1				
012	240081-4	VENTILADOR P/GA7021, GA9020		1				
013A	516956-2	ARMATURE ASS'Y 115V		1	*			
D10		INC. 12,14,15			*			
013-1A	517831-5	ARMADURA 115V. P/ GA9040S	<	1				
D10		INC. 12,14,15						
013-1B	517833-1	ARMADURA ASSY 220V P/GA9040S		1				
D10		INC. 12,14,15						
014	681630-2	RONDANA DE AISLAMIENTO P/9027L,		1				
015A	210075-3	BALERO 6200DDW P/ GA9040S		1	*			
015-1A	211087-9	BALERO P/9027, HM1201 (ANTES 2110	<	1				
015-1B	211087-9	BALERO P/9027, HM1201 (ANTES 2110		1				
016	419135-0	PLACA DIFUSORA P/GA7021		1				
017A	526161-3	FIELD ASS'Y 110-115V		1	*			
C10	654197-3	TERMINAL DE RESORTE DE COBRE F		2	*			
C20	654502-4	CONECTOR P/9401,MT2240		2	*			
017B	590027-3	CAMPO ASSY 220-240V P/GA9040S		1				
C10	654197-3	TERMINAL DE RESORTE DE COBRE F		2				
C20	654553-7	CONECTOR P/LS1030		2				
017-1A	520052-0	FIELD ASS'Y 110-115V	<	1	*			
C10	654197-3	TERMINAL DE RESORTE DE COBRE F		2	*			
C20	654553-7	CONECTOR P/LS1030		2	*			
017-2A	526196-4	CAMPO 110 - 115V P/ GA9040S	O	1				
C10	654197-3	TERMINAL DE RESORTE DE COBRE F		2				
C20	654553-7	CONECTOR P/LS1030		2				

Pieza	Código	Descripción	Info	CTD.	N/O	Opc. 1	Opc. 2	OBS.
018	266059-9	TORNILLO P/LC1210, 2414B		2				
019	154786-9	CARCASA DE MOTOR COMPLETA P/ (1				
C10	643712-8	CEPILLO DE DEPOSITO P/GA9010C		2				
020	643700-5	TAPA CARBON CB-200 P/HM1303B,MT		2				
021A	191957-7	JUEGO DE CARBONES CB-204 P/9069		1	*			
021-1A	194992-4	JUEGO DE CARBONES CB-204 P/GA90	<	1				
021-1B	194992-4	JUEGO DE CARBONES CB-204 P/GA90		1				
022	862128-0	GA9040S NAME PLATE		1				
023	233375-4	RESORTE DE COMPRESION P/MT580		1				
024	419260-7	BOTON DE BLOQUEO P/ GA7030		1				
025A	646659-5	RESISTOR		1	*			
025-1A	646787-6	RESISTOR	O	1				
025-1B	646788-4	RESISTOR		1				
026A	686036-9	RECEPTACLE SLEEVE		2	*			
026-1A	686041-6	RECEPTACULO P/ GA9040S	<	2				
026-1B	686041-6	RECEPTACULO P/ GA9040S		2				
027A	651186-9	SWITCH 1362.2110		1	*			
027-1A	651181-9	INTERRUPTOR DEL ENCENDIDO P/GA	O	1				
027-1B	651181-9	INTERRUPTOR DEL ENCENDIDO P/GA		1				
029	421936-4	ANILLO ANTIVIBRACION P/ GA7030		1				
030	188123-5	JUEGO DE EMPUÑADURA P/ GA9040S		1				
C10	423350-0	LAMINA DE LA ESPONJA P/GA7021		1				
D10		INC. 36						
031A	266192-7	TORNILLO 4X14 P/2012NB		1	*			
031-1A	266385-6	TORNILLO 4X14 P/GA9050R	<	1				
031-1B	266385-6	TORNILLO 4X14 P/GA9050R		1				
032	687169-3	RELIEVE DE TENSION P/9557PB		1				
033A	265999-8	TORNILLO 4X18 P/9049, 9067L, 9067		4	*			
033-1A	266374-1	TORNILLO 4X25 P/HR2470	<	4				
033-1B	266374-1	TORNILLO 4X25 P/HR2470		4				
034A	664463-0	CABLE DE PODER No.2-14-8 P/9067,90		1				
034B	695107-1	POWER SUPPLY CORD 1.5-2-2.5		1				
035	682560-0	CUBRE CABLE 10 P/9079		1				
036	188123-5	JUEGO DE EMPUÑADURA P/ GA9040S		1				
C10	423350-0	LAMINA DE LA ESPONJA P/GA7021		1				
D10		INC. 30						
037	213062-1	EMPAQUE "O" 9 P/LS1211		1				
038	256491-5	SOPORTE DEL PERNO P/GA7021		1				
039	263002-9	PERNO DE GOMA 4 P/5007NB, JR3000		1				
040A	210067-2	BALERO P/MT952,MT240,MT580		1	*			
040-1A	211061-7	BALERO 6000LLB P/9005B, 5620D	<	1	*			
040-2A	211062-5	BALERO P/1911B	<	1				
040-2B	211062-5	BALERO P/1911B		1				
041	252429-8	TUERCA M15-23 P/ GA7030		1				
042	232163-6	ARANDELA P/9049		1				
043	232163-6	ARANDELA P/9049		1				
044	267798-4	LOCK WASHER		1				
045	227492-0	ENGRANE CORONA P/GA9040S		1				

