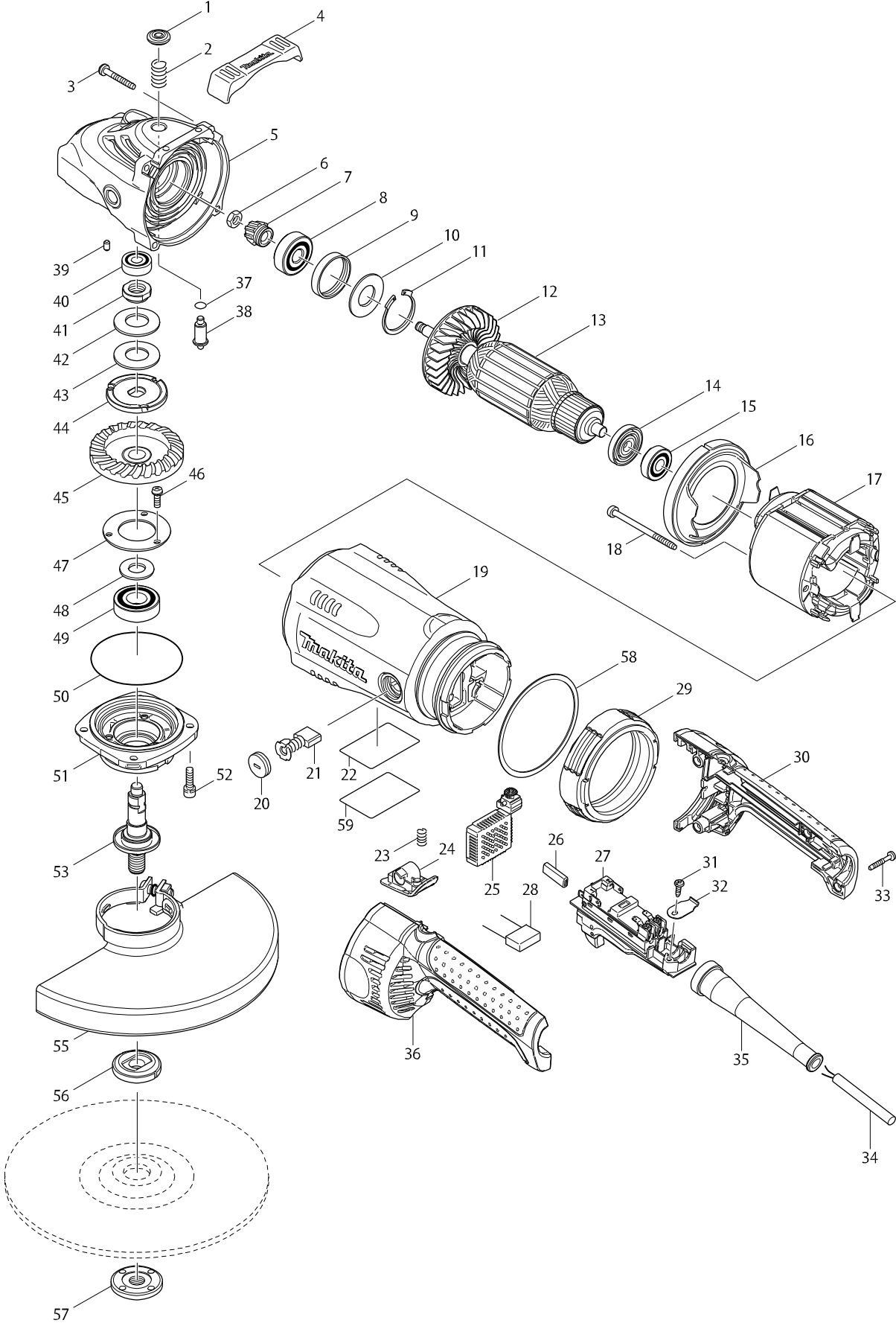


Modelo GA9040R 230MM ANGLE GRINDER



Pieza	Código	Descripción	Info	CTD.	N/O	Opc. 1	Opc. 2	OBS.
001	419133-4	PERNO OBTURADOR P/3709		1				
002	233292-8	RESORTE DE COMPRESION 12 P/9069		1				
003	266012-5	TORNILLO 5X35 P/9067L, 9067, 9069		4				
004	419144-9	DEFENSA P/GA7021		1				
005	154685-5	CAJA DE ENGRANE P/GA7021		1	*			
C10	262118-7	ANILLO DE FIELTRO P/ GA7030		1	*			
005-1	142754-4	GEAR HOUSING COMPLETE	<	1				
C10	262118-7	ANILLO DE FIELTRO P/ GA7030		1				
006	252194-9	TUERCA HEX. M8 P/GA7021		1				
007	227490-4	ENGRANAJE CONICOHELICOIDAL P/C		1				
008	211132-0	BALERO P/9069, 9067L, 9067, 6301DW		1				
009	262085-6	EMPAQUE DE GOMA 38 P/9079		1				
010	267299-2	ARANDELA PLANA PGA7021		1				
011	962211-4	EMPAQUE DE RETEN R-42 P/HR3000C		1				
012	240081-4	VENTILADOR P/GA7021, GA9020		1				
013	517831-5	ARMADURA 115V. P/ GA9040S		1				
D10		INC. 12,14,15						
014	681630-2	RONDANA DE AISLAMIENTO P/9027L,		1				
015	211087-9	BALERO P/9027, HM1201 (ANTES 2110		1				
016	419135-0	PLACA DIFUSORA P/GA7021		1				
017	520080-5	FIELD ASS'Y 115V		1				
C10	654197-3	TERMINAL DE RESORTE DE COBRE F		2				
C20	654553-7	CONECTOR P/LS1030		2				
018	266059-9	TORNILLO P/LC1210, 2414B		2				
019	154786-9	CARCASA DE MOTOR COMPLETA P/ C		1				
C10	643712-8	CEPILLO DE DEPOSITO P/GA9010C		2				
020	643700-5	TAPA CARBON CB-200 P/HM1303B,MT		2				
021	194992-4	JUEGO DE CARBONES CB-204 P/GA90		1				
022	867542-5	GA9040R NAME PLATE		1				
023	233375-4	RESORTE DE COMPRESION P/MT580		1				
024	451630-4	LOCK BUTTON		1				
025	631945-7	CONTROLLER		1				
026	686036-9	RECEPTACLE SLEEVE		2				
027	650109-4	INTERRUPTOR DE ENCENDIDO P/GA9		1				
029	421936-4	ANILLO ANTIVIBRACION P/ GA7030		1				
030	188845-7	HANDLE SET		1				
C10	423350-0	LAMINA DE LA ESPONJA P/GA7021		1				
D10		INC. 36						
031	266385-6	TORNILLO 4X14 P/GA9050R		1				
032	687169-3	RELIEVE DE TENSION P/9557PB		1				
033	266374-1	TORNILLO 4X25 P/HR2470		4				
034	664463-0	CABLE DE PODER No.2-14-8 P/9067,90		1				
035	682560-0	CUBRE CABLE 10 P/9079		1				
036	188845-7	HANDLE SET		1				
C10	423350-0	LAMINA DE LA ESPONJA P/GA7021		1				
D10		INC. 30						
037	213062-1	EMPAQUE "O" 9 P/LS1211		1				
038	256491-5	SOPORTE DEL PERNO P/GA7021		1				

