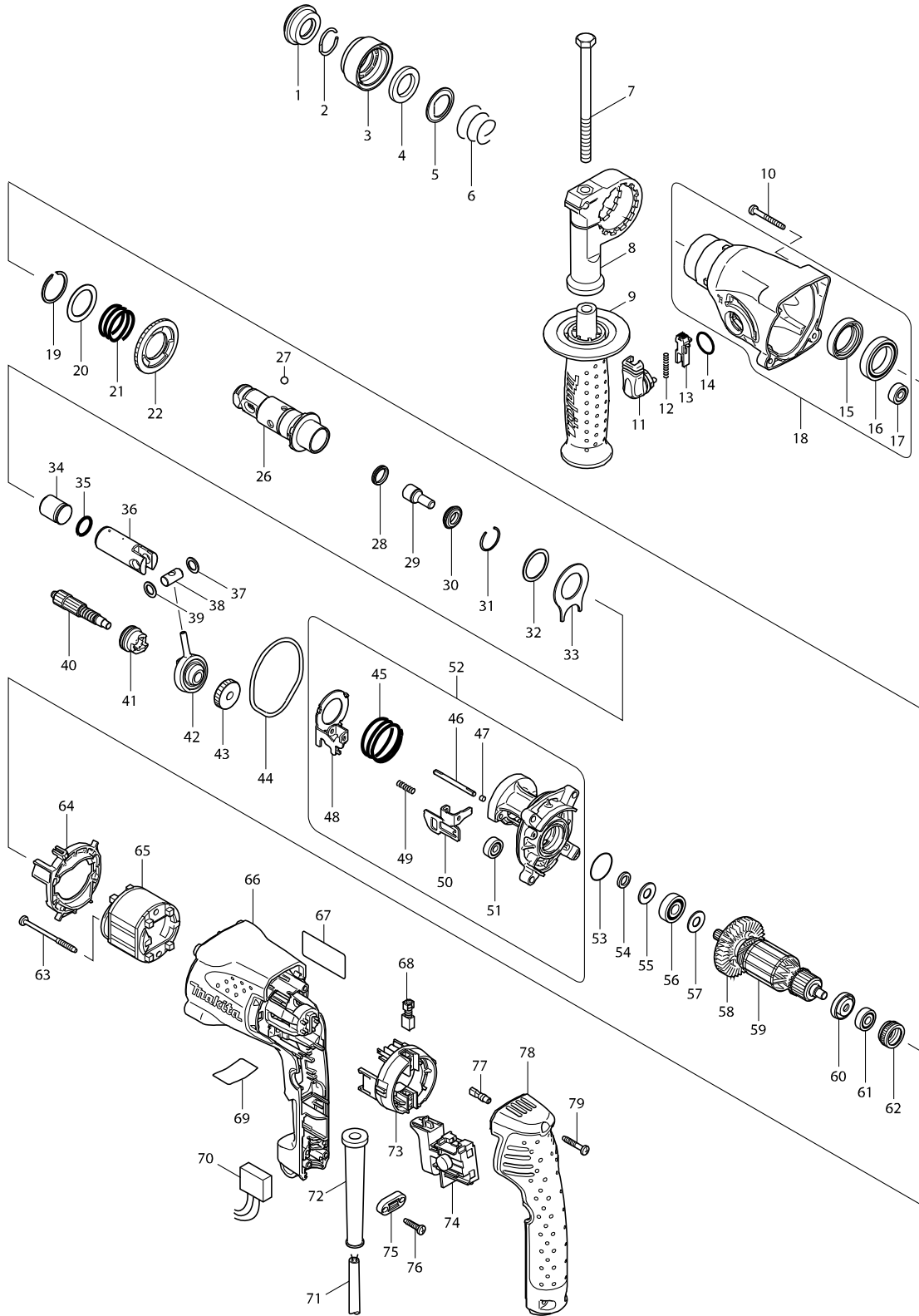


Modelo HR1830 MARTILLO ROTATIVO



Pieza	Código	Descripción	Info	CTD.	N/O	Opc. 1	Opc. 2	OBS.
001	286263-4	TAPA 35 P/HR2470		1				
002	233940-9	RESORTE 19 P/HR2440 ANTES 233915		1				
003	419220-9	CUBIERTA MANDRIL P/HR1830		1				
004	257241-1	ANILLO 21 (HR2440)		1				
005	345187-4	ARANDELA GUIA (HR2440)		1				
006	233916-6	RESORTE CONICO 21-29 (HR2440)		1				
007	921923-8	TORNILLO M8X20 P/DP4011		1				
008	417911-6	GRIP BASE		1				
009	154842-5	GRIP 36 COMPLETE		1	*			
C10	931402-8	TUERCA HEXAGONAL P/5007NB		1	*			
009-1	158057-6	EMPUÑADURA COMPLETA P/BHR261	O	1				
C10	931402-8	TUERCA HEXAGONAL P/5007NB		1				
010	266053-1	TORNILLO 4X35 P/3606, 4322, 4323 ON		4				
011	162242-5	PALANACA DE CAMBIO COMPLETA P/HR1830		1				
012	233459-8	RESORTE DE COMPRESION P/HR1830		1				
013	419192-8	BOTON P/HR1830		1				
014	213278-8	RESORTE O 17 (HR2440)		1				
015	213956-0	CUBIERTA DE ACEITE P/HR1830		1	*			
015-1	213535-4	OIL SEAL 25	O	1				
016	211375-4	BALERO 6805LLB P/6222D		1				
017	211012-0	BALERO P/HP2030		1				
018	154840-9	CARACAZA COMPLETA P/HR1830		1				
D10		INC. 15-17						
019	961135-1	ANILLO DE SEGURIDAD P/HR1830		1				
020	267304-5	ARANDELA PLANA P/HR1830		1				
021	233457-2	RESORTE DE COMPRESION P/HR1830		1				
022	331707-0	ENGRANE P/HR1830		1				
026	154843-3	PORTA HERRAMIENTA COMPLETO P/HR1830		1				
027	216022-2	BOLA DE ACERO 7.0 P/HR3000C		1				
028	213183-9	ANILLO 13 P/HR1830		1				
029	324611-0	PERCUTOR P/HR1830		1				
030	257275-4	ANILLO 11 P/HR1830		1				
031	233942-5	ANILLO DE SEGURIDAD P/HR1830		1				
032	267175-0	ARANDELA PLANA P/6914D		1				
033	345681-6	PLATO DE UNION P/HR1830		1				
034	324613-6	IMPULSOR P/HR1830		1				
035	213182-1	ANILLO O 14 P/HR1830		1				
036	331708-8	CILINDRO DE PISTON P/HR1830		1				
037	267130-2	ARANDELA 9 P/HR2410		1				
038	324612-8	CONYUNTURA DE PISTON P/HR1830		1				
039	267130-2	ARANDELA 9 P/HR2410		1				
040	227152-4	ENGRANE PISTON P/HR1830		1				
041	331706-2	LEVA DE EMBRAGUE P/HR1830		1				
042	219019-0	BALERO 9 P/HR1830		1				
043	226620-4	ENGRANE HELICOIDAL P/HR1830		1				
044	423346-1	ANILLO DE SELLO P/HR1830		1				
045	233458-0	RESORTE DE COMPRESION P/HR1830		1				
046	268147-8	ESPIGA P/HR1830		1				

Pieza	Código	Descripción	Info	CTD.	N/O	Opc. 1	Opc. 2	OBS.
047	443123-5	FIELTRO P/HR1830		1				
048	345645-0	PLATO DE CAMBIO P/HR1830		1				
049	233460-3	RESORTE DE COMPRESION P/HR1830		1				
050	345654-9	PLATO RETEN P/HR1830		1				
051	211012-0	BALERO P/HP2030		1				
052	154841-7	CARCAZA INTERNA COMPLETA P/HR1830		1				
D10		INC. 45-51						
053	213953-6	ANILLO DE GOMA 24 P/HR1830		1				
054	267302-9	ARANDELA PLANA 9 P/HR1830		1				
055	267231-6	ARANDELA PLANA 9 (HR2440)		1				
056	210060-6	BALERO 609LLU (HR2440)		1				
057	267231-6	ARANDELA PLANA 9 (HR2440)		1				
058	240083-0	VENTILADOR DE LA ARMADURA 52 P/HR1830		1				
059	515646-4	ARMADURA P/HR1830		1				
D10		INC. 56-58,60,61						
060	681636-0	ARANDELA DE AISLAMIENTO P/4304		1				
061	210017-7	BALERO 607DDW P/BO5010		1				
062	421868-5	ANILLO DE GOMA P/9554NB		1				
063	266091-3	TORNILLO P/4340CT		2				
064	419196-0	DEFLECTOR P/HR1830		1				
065	633621-9	CAMPO 115V P/HR1830		1				
066	419198-6	CARCAZA MOTOR P/HR1830		1				
067	862449-0	HR1830 NAME PLATE		1				
068	191927-6	JUEGO DE CARBONES CB-407 P/HP1830		1	*			
068-1	195007-0	JUEGO DE CARBONES CB-407 P/FS42	<	1				
069	814934-9	HR1830 SERIAL NUMBER LABEL		1				
071	664895-1	CABLE DE PODER No. 18-2 P/HR2020,2		1				
072	682559-5	CUBLE CABLE 8 P/GD0800C		1				
073	638236-7	UNIDAD DE PORTA CARBON CB407 P/HR1830		1				
074	650570-5	INTERRUPTOR TG843TB-2 P/HR1830		1				
075	687063-9	BRIDA DEL CABLE P/1100,1900B,HR24		1	*			
075-1	687123-7	STRAIN RELIEF	O	1				
076	265995-6	TORNILLO GUIA 4X18 PHR2400,5740N		2				
077	686038-5	EJE CAMBIABLE P/HP2070		2				
078	419197-8	CUBIERTA DE MANGO P/HR1830		1				
079	265999-8	TORNILLO 4X18 P/9049, 9067L, 9067		3				
080	819358-4	CLEAR LABEL		1	*			
080-1	892830-1	CLEAR LABEL	<	1				
081	819363-1	CLEAR LABEL		1	*			
081-1	892828-8	CLEAR LABEL		1				
A01	415486-9	DEPTH GAUGE		1				
A02	804343-0	HR1830 MODEL NO. LABEL		1				
A03	824650-5	PLASTIC CARRYING CASE		1				
C10	417724-5	LATCH		2				
C20	819144-3	MAKITA LOGO LABEL		1				