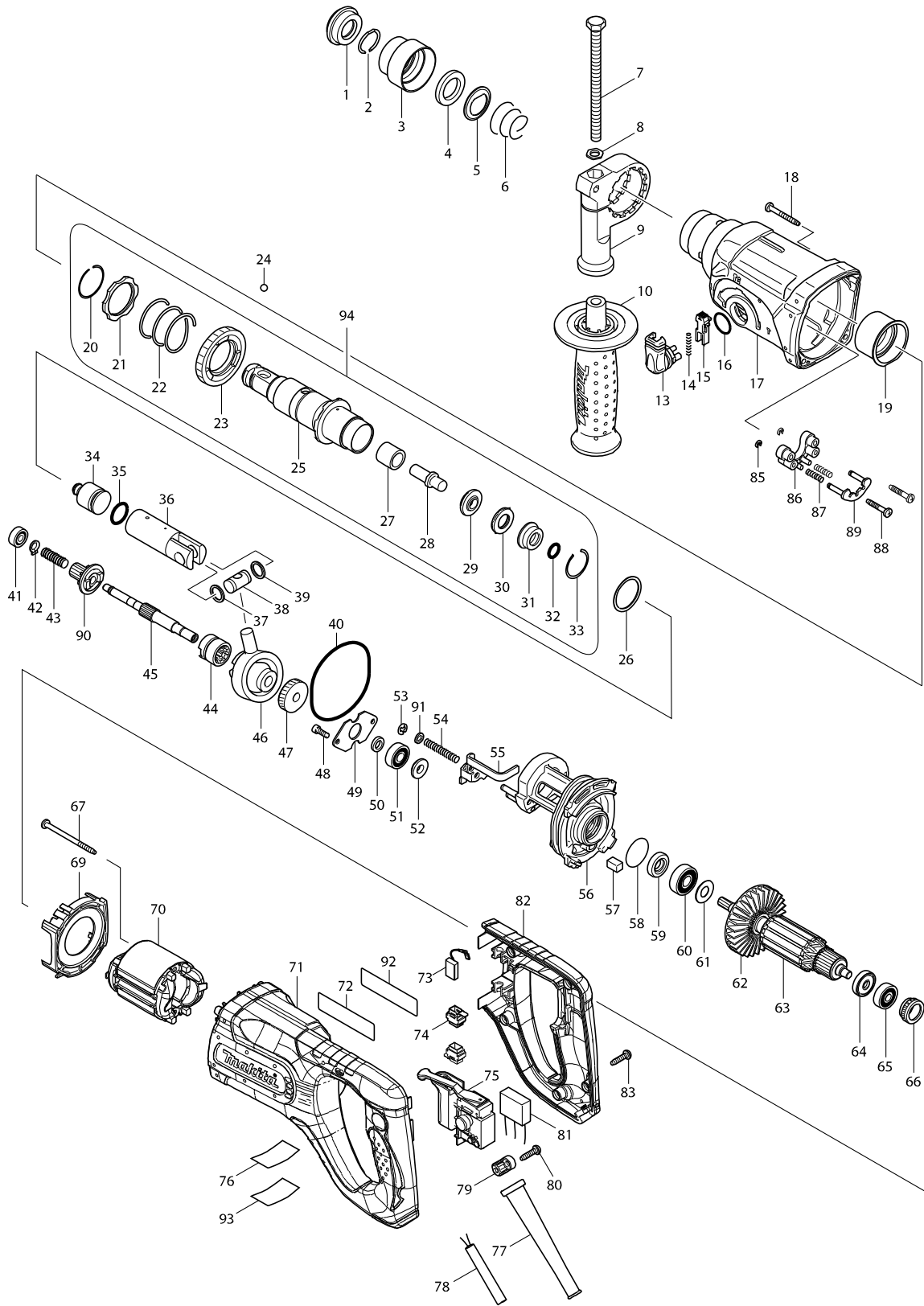


Modelo HR2475 MARTILLO ROTATIVO



Pieza	Código	Descripción	Info	CTD.	N/O	Opc. 1	Opc. 2	OBS.
001	286263-4	TAPA 35 P/HR2470		1				
002	233940-9	RESORTE 19 P/HR2440 ANTES 233915		1				
003	417629-9	CUBIERTA MANDRIL (HR2440)		1				
004	257241-1	ANILLO 21 (HR2440)		1				
005	345187-4	ARANDELA GUIA (HR2440)		1				
006	233916-6	RESORTE CONICO 21-29 (HR2440)		1				
007	921923-8	TORNILLO M8X20 P/DP4011		1				
008	345280-4	ARANDELA HEXAGONAL P/HP1631		1				
009	417630-4	BASE DEL MANDO P/HP1631		1				
010	158057-6	EMPUÑADURA COMPLETA P/BHR261		1				
C10	931402-8	TUERCA HEXAGONAL P/5007NB		1				
013	162245-9	PALANCA DE CAMBIO P/HR2470		1				
014	233459-8	RESORTE DE COMPRESION P/HR1830		1				
015	419192-8	BOTON P/HR1830		1				
016	213278-8	RESORTE O 17 (HR2440)		1				
017	158216-2	CARCAZA DE ENGRANES P/HR2470		1				
C11	213345-9	SELLO DEL ACEITE P/HR2600		1				
018	266351-3	TORNILLO 4X35 P/MT920		4				
019	153290-5	BUJE DE AGUJAS COMPLETO (HR2440)		1				
020	233929-7	SEGURO 29 P/HR2470		1				
021-1	267460-1	ARANDELA 31 P/ HR2475		1				
022	233401-9	RESORTE DE COMPRESION P/HR2470		1				
023	227109-5	BALERO 51 P/HR2470		1				
024	216022-2	BOLA DE ACERO 7.0 P/HR3000C		1				
025	158574-6	PORTA HERRAMIENTAS COMPLETO P/HR2470		1				
026	267229-3	ARANDELA PLANA 28 (HR2440)		1				
027	331769-8	MANGUITO 9 P/HR2470		1				
028	324669-9	PERCUTOR P/HR2470		1				
029	324402-9	ANILLO 10 P/HR2470		1				
030	421955-0	PISTA P/HR2470		1				
031	324216-6	CAJA DE ANILLO 0 (HR2440)		1				
032	213073-6	ANILLO "O" 9 (HR2440)		1				
033	233917-4	ANILLO DE SEGURIDAD P/HR2440		1				
034	324733-6	IMPULSOR P/HR2470		1				
035	213227-5	ANILLO "O" 16 (HR2440)		1				
036	318132-2	CILINDRO DE PISTON P/HR2470		1				
037	267104-3	ARANDELA 12 P/HR160D, BHR200		1				
038	324215-8	PISTON ARTICULACION (HR2440)		1				
039	267104-3	ARANDELA 12 P/HR160D, BHR200		1				
040	213727-5	ANILLO "O" 63 P/HR2470		1				
041	211012-0	BALERO P/HP2030		1	*			
041-1	210028-2	BALERO P/MT580	O	1				
042	961003-8	ANILLO DE RETEN S-7 P/9015DB		1				
043	233343-7	RESORTE 7 P/HR2450		1				
044-1	331992-5	EMBRAGUE DE SEGURIDAD P/HR2470		1				
045	324668-1	FLECHA P/HR2470		1				
046	219014-0	BALERO (HR2440)		1				
047	226550-9	ENGRANE HELICOIDAL 26 (HR2440)		1				

Pieza	Código	Descripción	Info	CTD.	N/O	Opc. 1	Opc. 2	OBS.
048	266273-7	TORNILLO M4X12 P/4604D		2				
049	345179-3	RETEN DEL BALERO (HR2440)		1				
050	267234-0	ARANDELA PLANA 8 (HR2440)		1				
051	211032-4	BALERO 60822 1900B		1	*			
051-1	210029-0	BALERO P/MT811,MT580	O	1				
052	324212-4	ANILLO 8 (HR2440)		1				
053	961011-9	SEGURO TIPO E P/HR2440		1				
054	233342-9	RESORTE DE COMPRESION P/HR2450		1				
055	345363-0	BASE DE CAMBIO P/HR2450 (ANTES 3		1				
056-1	141574-3	CARCASA INTERNA COMPLETA P/ HR2		1				
058	213407-3	EMPAQUE DE GOMA "O" 34 P/2414		1				
059-1	213077-8	SELLO DE ACEITE P/HR2470		1				
060	210059-1	BALERO NYLON 6000DDW P/HR4000C		1				
061	267213-8	ARANDELA PLANA 10 P/ HR2475		1				
062	240092-9	VENTILADOR P/HR2470		1				
063	515786-8	ARMADURA P/HR2475		1				
D10		INC. 60-62,64,65						
064	681636-0	ARANDELA DE AISLAMIENTO P/4304		1				
065	211021-9	BALERO P/6300LR, 4323, 4322 ONT A		1				
066	421494-0	EMPAQUE DE GOMA P/4304		1				
067	266334-3	TORNILLO 4X60 P/HR2470		2				
069	419716-0	DEFLECTOR P/HR2470		1				
070	633711-8	CAMPO P/HR2475		1				
071	451246-5	CARCAZA DEL CAMPO P/HR2475		1				
072	866775-9	HR2475 NAME PLATE		1				
073	195007-0	JUEGO DE CARBONES CB-407 P/FS42		1				
074	643936-6	DEPOSITO DEL CARBON P/6407		2				
075	650508-0	INTERRUPTOR TG813TLB-1 P/HR2440		1				
076	814987-8	HR2475 SERIAL NO. LABEL		1				
077	682559-5	CUBLE CABLE 8 P/GD0800C		1				
078	664895-1	CABLE DE PODER No.18-2 P/HR2020,2		1				
079	687123-7	BRIDA DE CABLE,MT580		1				
080	265995-6	TORNILLO GUIA 4X18 PHR2400,5740N		2				
082	451247-3	HANDLE COVER		1				
083	265995-6	TORNILLO GUIA 4X18 PHR2400,5740N		5				
085	961017-7	SEGURO E-3 P/DA3000R, 4304		2				
086	417796-0	BASE DE GUIA P/HR2450		1				
087	233344-5	RESORTE 4 P/HR2450		2				
088	266374-1	TORNILLO 4X25 P/HR2470		2				
089	163430-7	PLACA DE SEGURO COMPLETA P/BHF		1				
090	227179-4	BALERO P/HR2470		1				
091	941102-2	ARANDELA PLANA P/4100NH		1				
092-1	893037-2	CLEAR LABEL		1				
093-1	893073-8	CLEAR LABEL		1				
094-1	123100-0	TOOL HOLDER ASS'Y		1				
D10		INC. 20-23,25,27-33						
A01	324219-0	GUIA DE PROFUNDIDAD P/DP4011		1				
A02	824695-3	PLASTIC CARRYING CASE		1				

Pieza	Código	Descripción	Info	CTD.	N/O	Opc. 1	Opc. 2	OBS.
C10	417724-5	LATCH		2				
C20	819144-3	MAKITA LOGO LABEL		1				
C30	324319-6	SHAFT		1				
C40	417723-7	HANDLE		1				