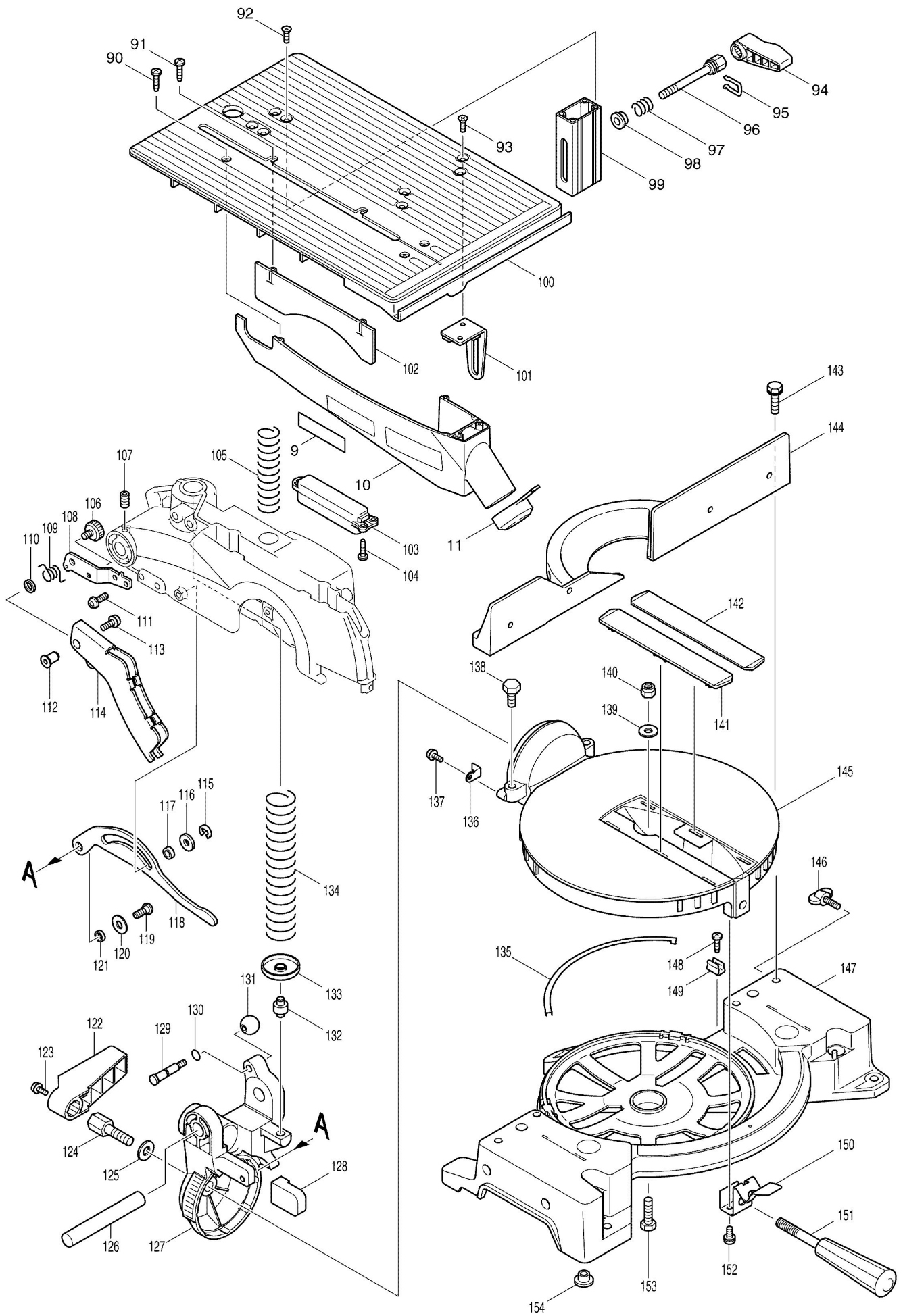


Posición	Código de la pieza	Name
1	142818-4	BLADE CASE COMPLETE
2	262511-5	SUPLEMENTO GOMA 6
3	251667-9	HUSILLO*
4	141144-8	TAPA PROTECTORA LH1040F
5	252103-8	TUERCA M5-8*
6	911223-4	TORNILLO M5X16
7	345423-8	UNA ENDEDORA PARA LH1040F
8	251644-1	TORNILLO M8X20*
12	226465-0	CORONA HELICOIDAL 42 P/LS1040
13	213621-1	ANILLO 46 PARA 4157KB
14	316821-3	CAJA DE RODAMIENTO LS1040
15	211256-2	RODAMIENTO 6203LLB
16	285685-5	CIERRE DE RODAMIENTO LS1040
17	911223-4	TORNILLO M5X16
18	322865-3	EJE PARA LS1040
19	224333-1	ARANDELA CENTRADOR 53 LS1013
20	257262-3	Arandela de reducción
21	224333-1	ARANDELA CENTRADOR 53 LS1013
22	265355-2	TORNILLO CENTRADOR*
23	343639-9	CENTRADOR LS1013
24	346516-4	CENTRADOR PARA LS1013***
25	265324-3	TORNILLO HEXAGONAL M8X12*
26	231593-8	MUELLE TORSION
27	453026-5	PROTECTOR DEL DISCO LH1040F
28	267136-0	ARANDELA PLANA 5 PARA 9046*
29	911213-7	TORNILLO M5X12*
30	265985-9	TORNILLO M6
31	265995-6	TORNILLO RP 4X18 BGA452
32	418620-0	TAPA CARCASA LH1040F
33	654561-8	BLOQUEO DEL CONECTOR LH1040F
34	631613-2	CONTROLADOR ARRANQUE LH1040F
35	265995-6	TORNILLO RP 4X18 BGA452
36	687124-5	PRESILLA P/MT953
37	599519-9	STATOR 220V PARA LH1040F
38	418621-8	DEFLECTOR PARA LH1040F
39	211061-7	RODAMIENTO 6000LLB
40	681640-9	ARANDELA AISLANTE
41	516718-8	INDUCIDO LS1040
43	343641-2	PALANCA BLOQUEO LS1030
44	211206-7	RODAMIENTO 6202LLB
45	267280-3	ARANDELA PLANA 15*
46	231297-2	MUELLE 9
47	324496-4	PASADOR 8 PARA LH1040F
48	266029-8	TORNILLO PT5X65
49	418630-7	CAJA INTERRUPTOR LH1040F
50	265995-6	TORNILLO RP 4X18 BGA452
51	265995-6	TORNILLO RP 4X18 BGA452
52	652772-9	RELE PARA LH1040F

53	153996-5	PLACA DE CARCASA LH1040F
54	266020-6	TORNILLO RP 4X12
55	153995-7	MANGO COMPLETO PARA LH1040F
56	941201-0	ARANDELA PLANA 8*
57	331683-8	TUBO 9 PARA LH1040F
58	864416-1	LH1040F NAME PLATE
59	911383-2	TORNILLO 6X60*
60	181044-0	ESCOBILLAS CB-153(342017,19)
61	643650-4	TAPON ESCOBILLAS 6.5-13.5*
62	158561-5	CARCASA MOTOR CPL. P/LH1040F
63	682516-3	SALIDA DE CABLE 9,3-85/HR2410
64	665865-3	CABLE DE ALIMENTACION LC1230
65	165659-1	PROTECTOR FRONTAL LH1040F
66	911206-4	TORNILLO M5X10*
67	272230-5	PALANCA 54 PARA 5903R
68	231955-0	ANILLO DE CIERRE 12 PARA 5903R
69	331682-0	TORNILLO PASADOR M8X150
70	265995-6	TORNILLO RP 4X18 BGA452
71	645200-1	CONDENSADOR PARA 420S ***
72	418618-7	BULON PARA LH1040F
73	443103-1	ANILLO FIELTRO 6 PARA LH1040F
74	253186-1	ARANDELA AISLANTE 7*
75	231025-5	MUELLE-EXPANSION 8 8411DW
76	418616-1	BOTON INTERRUPTOR ON LH1040F
77	418617-9	BOTON INTERRUPTOR OFF LH1040F
78	231025-5	MUELLE-EXPANSION 8 8411DW
79	253186-1	ARANDELA AISLANTE 7*
80	443103-1	ANILLO FIELTRO 6 PARA LH1040F
81	418618-7	BULON PARA LH1040F
82	418623-4	CAJA INTERRUPTOR LUZ LH1040F
83	651522-9	INTERRUPTOR SLE6A PARA LH1040F
84	418624-2	TAPA INTERRUPTOR LUZ LH1040F
85	265893-4	TORNILLO M3X12 PARA 6796FD
86	231674-8	MUELLE TORSION 9 PARA LH1040F
87	421589-9	AISLANTE PARA LS1013
88	345427-0	PALANCA DE BLOQUEO LH1040F
89	911113-1	TORNILLO M4X10*
155	265954-0	TORNILLO PT 3X8 PARA 4604DW



Posición	Código de la pieza	Name
9	819064-1	MAKITA MARK
10	187136-3	PROTECTOR INFERIOR L LH1040F
11	421362-7	TAPA 5017RKB
90	265995-6	TORNILLO RP 4X18 BGA452
91	265995-6	TORNILLO RP 4X18 BGA452
92	912222-9	TORNILLO M5X16*
93	912222-9	TORNILLO M5X16*
94	272230-5	PALANCA 54 PARA 5903R
95	231955-0	ANILLO DE CIERRE 12 PARA 5903R
96	331681-2	TORNILLO MESA M8X70 LH1040F
97	233042-1	MUELLE 14 PARA 6911DW
98	257675-8	CASQUILLO 8 PARA LH1040F
99	317779-9	SOPORTE MESA PARA LH1040F
100	141630-9	MESA COMPLETA PARA LH1040F
101	165388-6	PLACA SOPORTE PARA LH1040F
102	453029-9	SOPORTE INTERIOR R LH1040F
103	631611-6	CIRCUITO DE LUZ LH1040F
104	266034-5	TORNILLO RP 4X16 PARA 9541*
105	233415-8	MUELLE COMPRESION 21 LH1040F
106	251812-6	POMO M5X10*
107	251961-9	TORNILLO M6X10
108	345425-4	PALANCA DEL PROTECTOR LH1040F
109	231675-6	MUELLE TORSION 11 PARA LH1040F
110	267070-4	ARANDELA PLANA 10*
111	911223-4	TORNILLO M5X16
112	324497-2	BULON PROTECT.DELANT. LH1040F
113	911223-4	TORNILLO M5X16
114	345426-2	PROTECTOR TRASERO LH1040F
115	961018-5	GRUPILLA E-5*
116	253804-1	ARANDELA PLANA 6*
117	257163-5	CASQUILLO 6 *
118	344377-6	CORREDERA PARA LS1040
119	265984-1	TORNILLO M6
120	253823-7	ARANDELA PLANA 7 PARA LS1040
121	257162-7	CASQUILLO 7* LS1030
122	416006-2	PALANCA 100 PARA LS1013
123	911113-1	TORNILLO M4X10*
124	265437-0	TORNILLO M10
125	253024-7	ARANDELA PLANA 10*
126	256836-7	BIELA 16 PARA LS1040
127	141139-1	BRAZO COMPLETO PARA LS1040
128	421867-7	TAPA BRAZO PARA LH1040F
129	324183-5	BULON PARA LS1013/LS1011
130	213021-5	JUNTA TORICA 5 LS0810
131	271601-3	POMO DE SEGURO PARA LS800DW
132	256280-8	BULON 8
133	344464-1	BASE DE MUELLE
134	233414-0	MUELLE COMPRESION 27 LH1040F

135	343799-7	DESLIZANTE PARA LS1040
136	344385-7	AGUJA PARA LS1040
137	911113-1	TORNILLO M4X10*
138	265455-8	TORNILLO M8X30 *
139	253762-1	ARANDELA PLANA 8
140	252105-4	TORNILLO HEXAGONAL M8-13*
141	453028-1	PLETINA PARA LH1040F
142	453028-1	PLETINA PARA LH1040F
143	265488-3	TORNILLO HEX. M8X30
144	319200-4	GUIDE FENCE
145	318800-7	BASE GIRATORIA PARA LS1040
146	911333-7	TORNILLO CABEZA PLANA 6*20
147	141140-6	BASE COMPLETA PARA LH1040F
148	266034-5	TORNILLO RP 4X16 PARA 9541*
149	232075-3	MUELLE DE BALLESTA
150	344381-5	MUELLE DE EXPULSION LS1040
151	273495-2	Pomo LH1040F
152	911213-7	TORNILLO M5X12*
153	921452-1	TORNILLO HEX. M8X30
154	286212-1	TOPE LS1011