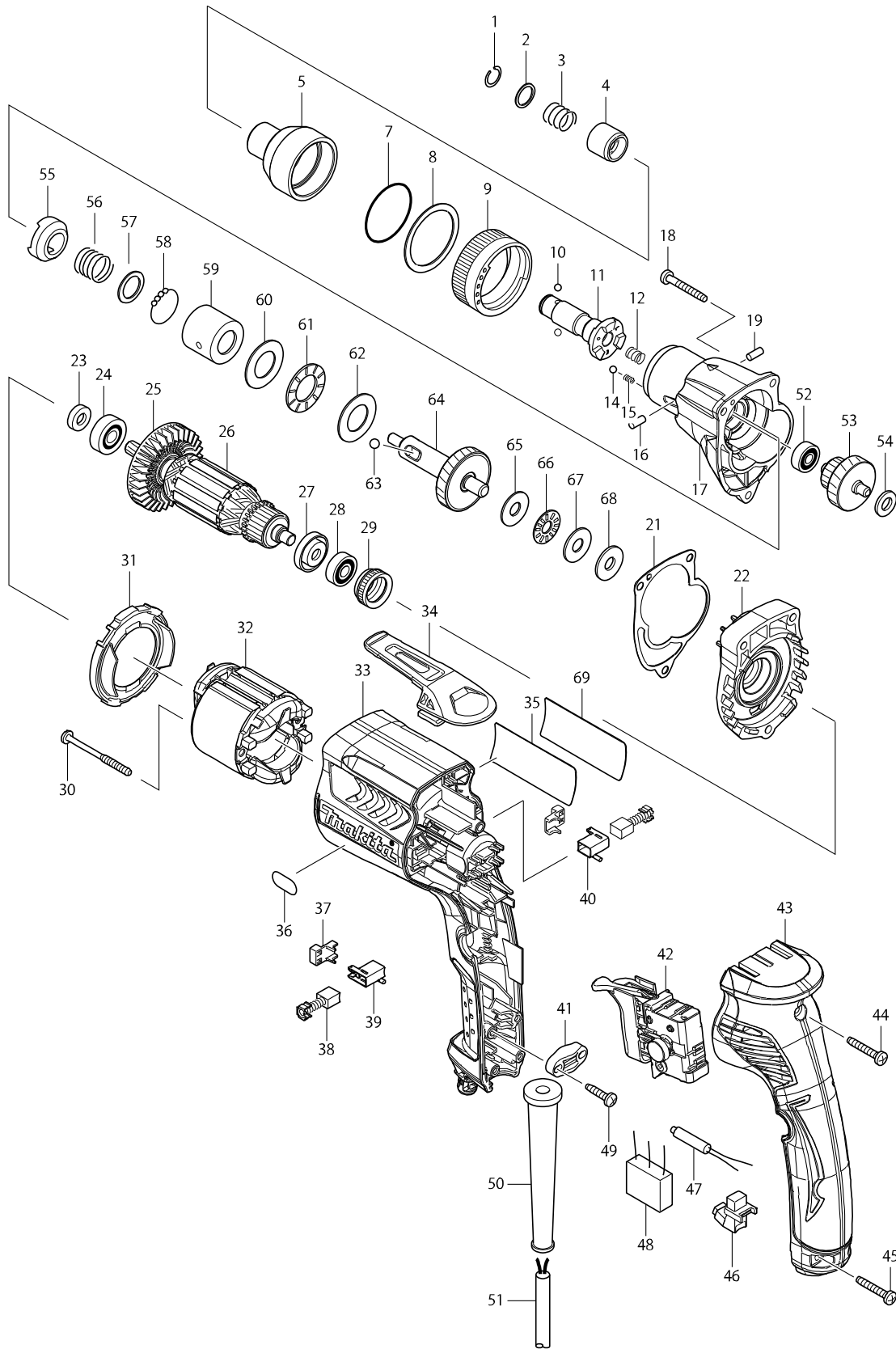


Modelo FS2701 ATORNILLADOR



Modelo FS2701 ATORNILLADOR

Pieza	Código	Descripción	Info	CTD.	N/O	Opc. 1	Opc. 2	OBS.
001	231951-8	EMPAQUE 11 P/6951		1				
002	267085-1	ARANDELA 12 P/6951		1				
003	233005-7	RESORTE DE COMPRESION 13 P/6951		1				
004	324420-7	MANGO P/6916FD, 6951 ANTES 32243		1				
005	168553-6	TAPA COMPLETA DEL EMBRAGUE P/F		1				
C10	313166-0	TAPA DEL EMBRAGUE P/FS2700		1				
007	213343-3	ANILLO DE GOMA 35 P/FS2700		1				
008	253806-7	ARANDELA P/6827		1				
009	152841-1	ENPAQUE 36 COMP P/6827		1				
010	216001-0	BOLA DE ACERO 3.5 P/HP1500,6800DE		2				
011	325608-2	EJE 270D P/FS2701		1				
012	234095-3	RESORTE DE COMPRESION HELICOIL		1				
014	216008-6	BOLILLA DE ACERO 4.0 6906		1				
015	233314-4	RESORTE DE COMPRESION 4 P/6827		1				
016	268075-7	PERNO 4 P/6827		1				
017	318387-9	CARCAZA DEL ENGRANAJE P/FS2700		1				
018	266361-0	TORNILLO ROSCADOR P/9554NB		3				
019	268075-7	PERNO 4 P/6827		1				
021	442149-4	JUNTA P/FS2500		1				
022	158982-1	TAPA DE LA CARCAZA DEL ENGRANA		1				
023	451099-2	EMPAQUE DE PLASTICO 7 P/FS2500, P		1				
024	210007-0	BALERO 608VV P/6904VH, JS1300 ANT		1				
025	240083-0	VENTILADOR DE LA ARMADURA 52 P/I		1				
026	515761-4	ARMADURA 115V P/FS2500		1				
D10		INC. 23-25,27,28						
027	681636-0	ARANDELA DE AISLAMIENTO P/4304		1				
028	210062-2	BALERO P/MT950		1				
029	421868-5	ANILLO DE GOMA P/9554NB		1				
030	266467-4	TORNILLO 4X50 P/FS4200		2				
031	450880-8	DEFLECTOR DEL AIRE P/FS2500, FS27		1				
032	633691-8	CAMPO 115V 80T P/FS6300		1				
033	450877-7	CARCAZA DEL MOTOR P/FS2500, FS27		1				
034	162272-6	GANCHO PARA TRANSPORTE P/FS2500		1				
035	867050-6	FS2701 NAME PLATE		1				
036	808574-3	INDICATION LABEL		1				
037	689111-0	ESPACIADOR (HP2050)		2				
038	195007-0	JUEGO DE CARBONES CB-407 P/FS42		1				
039	643952-8	DEPOSITO DEL CARBON P/DP3002		1				
040	643953-6	DEPOSITO DEL CARBON P/DP3002		1				
041	687123-7	BRIDA DE CABLE,MT580		1				
042	650614-1	INTERRUPTOR DEL ENCENDIDO P/FS		1				
043	158877-8	TAPA DE LA EMPUÑADURA P/FS2500,		1				
C10	263002-9	PERNO DE GOMA 4 P/5007NB, JR3000		2				
044	266374-1	TORNILLO 4X25 P/HR2470		1				
045	266374-1	TORNILLO 4X25 P/HR2470		2				
046-1	631938-4	CIRCUITO LED P/FS2500, FS2700		1				
049	265995-6	TORNILLO GUIA 4X18 PHR2400,5740N		2				
050	682559-5	CUBLE CABLE 8 P/GD0800C		1				

