



**Instruction Manual**  
**Manuel d'instructions**  
**Manual de instrucciones**  
**Manual de Instruções**

**⚠ WARNING:**

Read this instruction manual carefully before putting the Telescopic Petrol Pole Saw into operation and strictly observe the safety regulations! Save instruction manual for future reference.

**⚠ AVERTISSEMENT :**

Veillez lire attentivement ce mode d'emploi avant d'utiliser l'élagueuse thermique à perche télescopique et respectez strictement les consignes de sécurité !  
Conservez ce mode d'emploi pour vous y reporter ultérieurement.

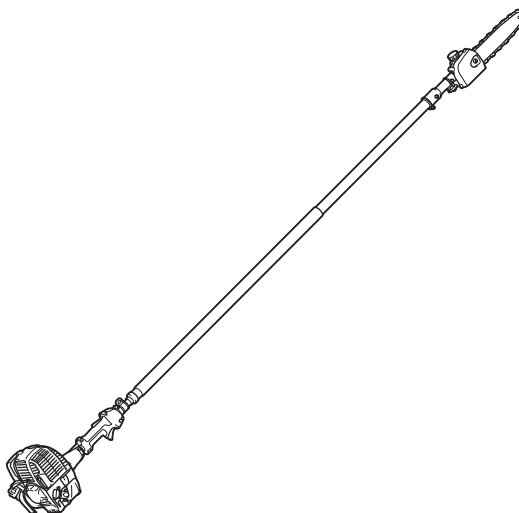
**⚠ ADVERTENCIA:**

Lea esta manual de instrucciones con atención antes de utilizar la Sierra de Extensión Telescópica a Gasolina y ¡observe estrictamente las regulaciones de seguridad!  
Guarde el manual de instrucciones para futuras referencias.

**⚠ AVISO:**

Leia com atenção este manual de instruções antes de colocar o podador telescópico a gasolina em funcionamento e cumpra estritamente com os regulamentos de segurança!  
Guarde o manual de instruções para consulta futura.

**EY2650H**  
**EY2650HG**



Muchas gracias por su adquisición de la Sierra de Extensión Telescópica a Gasolina MAKITA. Nos complace recomendarle la Sierra de Extensión Telescópica a Gasolina MAKITA, la cual es el resultado de un gran programa de desarrollo y de muchos años de conocimiento y experiencia. Por favor lea este folleto el cual refiere en detalle los varios puntos que se demostrarán sobre su sobresaliente desempeño. Esto le ayudará a obtener un óptimo resultado de su Sierra de Extensión Telescópica a Gasolina de MAKITA.



Índice	Página
Símbolos.....	50
Instrucciones de seguridad.....	51
Especificaciones técnicas.....	56
Identificación de las piezas.....	57
Ensamble y ajuste .....	58
Antes de iniciar la operación .....	61
Puntos en la operación y cómo parar la operación .....	63
Operación .....	65
Instrucciones de servicio .....	65
Almacenamiento.....	71

## SÍMBOLOS

Durante la consulta de este manual de instrucciones observará el uso de los siguientes símbolos.

	¡Lea y siga las indicaciones en el manual de instrucciones sobre las advertencias y precauciones!		¡Evite el fuego!
	¡Tenga especial cuidado y atención!		Aceite de la cadena.
	Use casco protector, así como protección ocular y auditiva.		¡Conservar el área de trabajo despejada de personas y mascotas!
	¡Se debe usar guantes protectores!		Combustible (gasolina)
	Use botas resistentes con suelas antiderrapantes.		Arranque manual del motor
	Mantenga una distancia de al menos 15 m (50 ft) entre el equipo y las personas alrededor y/o cableado de electricidad (incluyendo cualquier rama que pudiera estar haciendo contacto con éste). Riesgo de descarga eléctrica y/o lesiones al operador.		Primeros auxilios
	Nunca sostenga la sierra de extensión a un ángulo mayor de 60°.		ENCENDIDO/ARRANCAR
	Velocidad de la cadena.		APAGADO/PARAR
	¡Prohibido!		Paro de emergencia
	¡No fumar!		

## INSTRUCCIONES DE SEGURIDAD

### Instrucciones generales

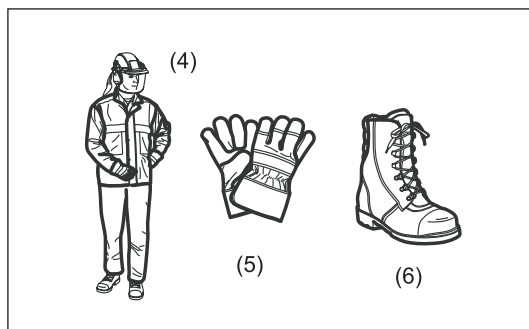
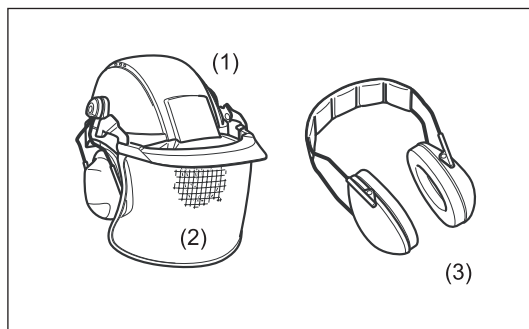
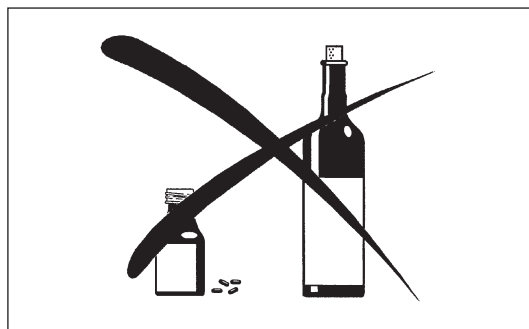
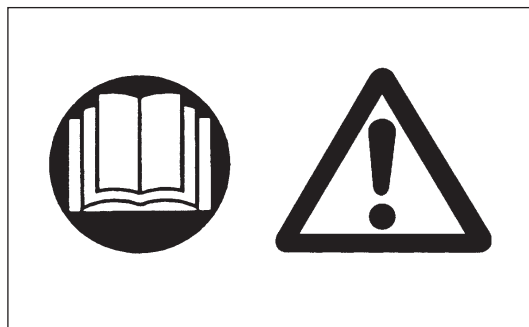
- Para asegurar una operación adecuada, el usuario debe leer este manual de instrucciones para familiarizarse con el manejo del equipo. Los usuarios que no están lo suficientemente familiarizados con el equipo se arriesgarán a sí mismos y a otras personas poniéndose en una situación de peligro debido a un manejo inadecuado.
- Se recomienda solo prestar el equipo a personas que demuestren contar con experiencia en el manejo del mismo. Proporcione siempre el manual de instrucciones.
- Los usuarios primerizos deberán consultar con su distribuidor sobre las instrucciones básicas para familiarizarse con el manejo del equipo cortador motorizado.
- No se deberá permitir que los niños y jóvenes menores de 18 años operen el equipo. Sin embargo, puede que las personas mayores de 16 años usen el equipo para propósitos de entrenamiento, siempre y cuando se encuentren bajo la supervisión de un instructor calificado.
- Proceda con máximo cuidado y atención en el uso del equipo.
- Use el equipo solo si se encuentra en buenas condiciones físicas. Realice todo el trabajo tranquila y cuidadosamente. El usuario debe aceptar la responsabilidad por el bienestar de la gente alrededor.
- Nunca use el equipo tras haber consumido alcohol, medicamentos, drogas o si se siente cansado o enfermo.
- Nunca intente hacer alteraciones en el equipo.
- Puede que las regulaciones federales restrinja el uso del equipo. Siga las regulaciones de su país sobre el manejo de sierras de extensión y motosierras en su país.

### Uso intencionado de la herramienta

Este equipo está diseñado para el propósito exclusivo de podar ramas menores de 15 cm de diámetro. Nunca use este equipo para otros propósitos. Puede que el uso inapropiado del equipo resulte en graves lesiones.

### Equipo protector personal

- La vestimenta a ser usada debe ser funcional y adecuada, es decir, debe quedar ajustada pero sin que estorbe. Evite el uso de joyas o prendas de vestir que podrían enredarse con las ramas o arbustos.
- Para evitar lesiones ya sea en la cabeza, ojos, manos o pies, así como para proteger su audición, se requiere el uso del siguiente equipo protector y prendas protectoras durante la operación.
- Use siempre casco en donde haya riesgo de caída de objetos. El casco protector (1) debe ser revisado durante intervalos periódicos para ver si tiene daños y debe remplazarse a los 5 años a más tardar. Use solo cascos protectores aprobados.
- El visor (2) del casco (o gafas protectoras como alternativa) protege la cara del arrojamiento de piedras y otros residuos. Use siempre gafas protectoras o visor para evitar lesiones en los ojos durante la operación.
- Use equipo adecuado de protección contra el ruido para evitar daño auditivo (orejeras (3), tapones para los oídos, etc.).
- Los overoles de trabajo (4) ofrecen protección contra el arrojamiento de residuos. Recomendamos firmemente que el operador use overol de trabajo.
- Los guantes especiales (5) de cuero o piel gruesa forman parte del equipo prescrito y deben usarse siempre durante la operación.
- Al usar el equipo, use siempre calzado resistente (6) con suela antiderrapante. Esto protege contra lesiones y asegura un pisado firme.
- Use guantes protectores al manipular la cadena de la sierra o ajustar la tensión de la misma. La cadena de la sierra puede ocasionar graves cortaduras a las manos expuestas.



## Seguridad en el área de trabajo

- **⚠ Peligro:** Mantenga la sierra de extensión al menos 15 m de distancia del cableado para la electricidad y las comunicaciones (incluyendo cualquier rama que haga contacto con éste). El contacto o acercamiento a las líneas de alto voltaje con la sierra de extensión puede resultar en graves lesiones o incluso la muerte. Antes de iniciar la operación, inspeccione el área de trabajo para ver si hay cableado y cercos eléctricos alrededor.
- Opere la sierra de extensión solo bajo entornos con visibilidad e iluminación diurna adecuadas. No use la sierra de extensión en lugares oscuros o con neblina.
- Arranque y opere el motor solamente en lugares en el exterior que cuenten con buena ventilación. La operación en un lugar confinado con ventilación insuficiente puede resultar en muerte por sofocación (ahogamiento) o intoxicación con monóxido de carbono.
- Durante la operación, nunca se pare sobre una superficie que sea inestable, resbalosa o inclinada. Durante época invernal, esté atento al hielo y a la nieve, y asegúrese de pisar el suelo con estabilidad y firmeza.
- Durante la operación, mantenga a las personas alrededor, así como las mascotas a 15 m de distancia de la sierra de extensión. Pare el motor tan pronto alguien se aproxime.
- Antes de la operación, inspeccione el área de trabajo para ver si hay cercos de alambre, paredes y otros objetos sólidos. Esto podrá dañar la cadena de la sierra.
- **⚠ ADVERTENCIA:** El uso de este producto puede generar polvo compuesto de sustancias químicas que pueden causar enfermedades respiratorias, entre otros males. Algunos ejemplos de estos químicos son los compuestos que se encuentran en los pesticidas, insecticidas, fertilizantes y herbicidas. El riesgo al que se expone variará, dependiendo de la frecuencia con la que realice este tipo de trabajo. Para reducir la exposición a estos productos químicos: trabaje en un área bien ventilada, y póngase el equipo de seguridad indicado, tal como las máscaras contra el polvo que están especialmente diseñadas para filtrar partículas microscópicas.

## Activación del equipo

- Antes de ensamblar o hacer ajustes en el equipo, apague el motor y quite la tapa de la bujía de encendido.
- Antes de arrancar el motor, inspeccione el equipo para ver si hay daños, tuercas y tornillos flojos o algo que esté ensamblado incorrectamente. Afile la cadena de la sierra cuando haya perdido el filo. Reemplace la cadena de la sierra cuando se haya doblado o dañado. Compruebe que todas las palancas e interruptores puedan accionarse con facilidad. Limpie y seque los mangos.
- Nunca intente arrancar el motor si el equipo está dañado o no está completamente ensamblado. De lo contrario, esto puede que resulte en graves lesiones.
- Ajuste la tensión de la cadena adecuadamente. Resuministre el aceite de la cadena de ser necesario.

## Arranque del motor

- Asegúrese de que no haya niños ni otras personas, así como tampoco animales dentro de una distancia próxima al área de trabajo.
- Use el equipo protector personal antes de arrancar el motor.
- Asegúrese que el aditamento se encuentre colocado en su lugar, que la palanca de control pueda accionarse fácilmente y compruebe el funcionamiento adecuado de la palanca de desbloqueo.
- Si la cadena de la sierra se mueve durante el estado de marcha pasiva del motor, pare el motor y haga el ajuste para reducir la velocidad del motor en marcha pasiva. Solicite este servicio a un centro autorizado para este ajuste en caso de no estar seguro. Revise que los mangos estén limpios y secos, y compruebe el funcionamiento del interruptor de activación.

Arranque el motor solo como se indica en las instrucciones.

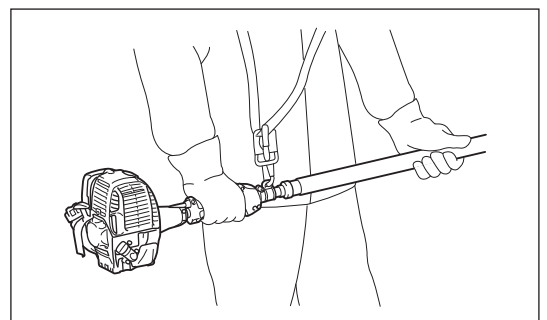
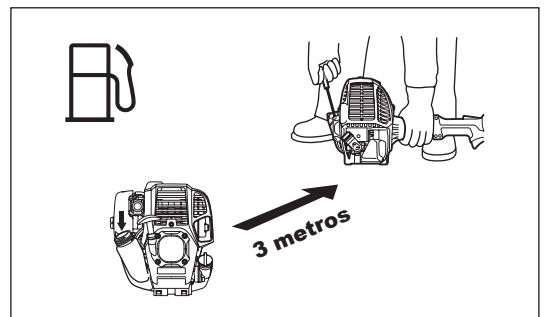
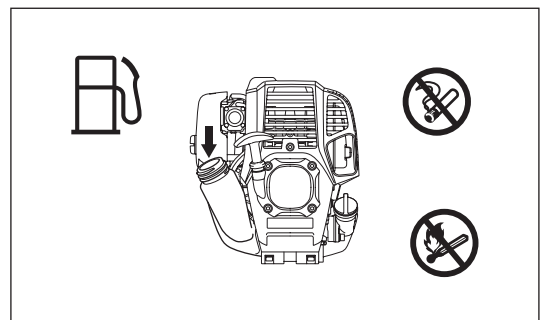
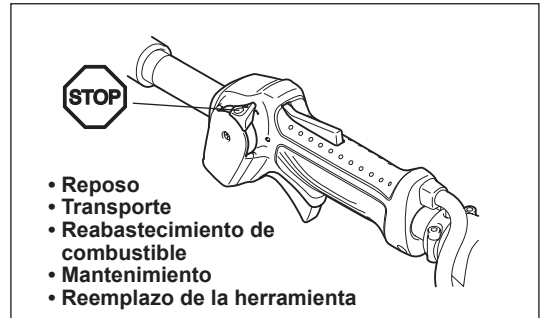
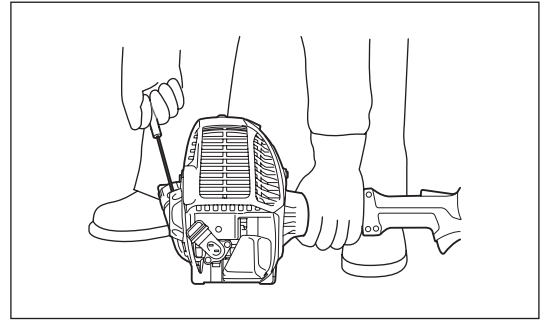
- ¡No utilice ningún otro método para arrancar el motor!
- Coloque el equipo en suelo firme. Mantenga un buen equilibrio y pise firmemente el suelo.
- Al jalar la perilla del arrancador, sujete el equipo con firmeza contra el suelo con su mano izquierda. Nunca se pare sobre el astil de operación.
- Antes de arrancar el motor, asegúrese de que no haya personas ni animales en el área de trabajo.
- Al arrancar el motor, mantenga la cadena de la sierra alejada de su cuerpo y de cualquier otro objeto, incluyendo el suelo. Puede que la cadena de la sierra se mueva al arrancar el motor y que cause graves lesiones o daños al equipo y/o a la propiedad.
- El motor debe apagarse de inmediato en caso de cualquier problema con el mismo.
- En caso de que la cadena de la sierra golpee piedras u otros objetos duros, apague el motor de inmediato y haga una inspección del aditamento.
- Use el equipo solo con la correa de hombro colocada la cual debe ajustarse antes de accionar el equipo. Es esencial ajustar la correa de hombro de acuerdo al tamaño del usuario para prevenir el cansancio durante la operación. Nunca sostenga la herramienta con una sola mano durante su uso.
- Coloque el arnés para la correa de hombro con el motor activo en marcha pasiva solamente. Mantenga firmemente el equipo sobre su costado derecho durante la operación.
- Todos los accesorios protectores suministrados con el equipo deben ser utilizados durante la operación del equipo.
- Nunca accione el motor con un mofle de escape defectuoso.
- Salvo en caso de emergencia, nunca deje caer ni arroje el equipo al suelo ya que podría dañarse severamente.

### Reabastecimiento de combustible

- Apague el motor al estar reabasteciendo el combustible, así mismo manténgase alejado del fuego y no fume.
- Evite el contacto de la piel con productos de aceite mineral. No inhale los vapores o emisiones del combustible. Use siempre guantes protectores durante el reabastecimiento de combustible. Cambie y limpie la vestimenta protectora de forma periódica.
- Tenga la precaución de no derramar combustible ni aceite para prevenir la contaminación del suelo (protección ambiental). Limpie el equipo inmediatamente tras el derrame.
- Evite cualquier contacto del combustible con su vestimenta. Cambie su vestimenta de inmediato si se ha derramado combustible en ella (para evitar el riesgo de incendio).
- Inspeccione la tapa del tanque de combustible de forma periódica para asegurarse que quede bien sellada al cerrar y que no tenga fugas.
- Apriete a conciencia la tapa del tanque de combustible. Cambie de lugar para arrancar el motor (al menos a 3 metros de donde reabasteció el combustible).
- Nunca reabastezca el combustible en lugares cerrados. Las emisiones pueden acumularse al nivel del suelo (generando un riesgo de explosión).
- Transporte y almacene el combustible solamente en contenedores diseñados para ello. Asegúrese de que el combustible almacenado no esté al alcance de los niños.

### Método de operación

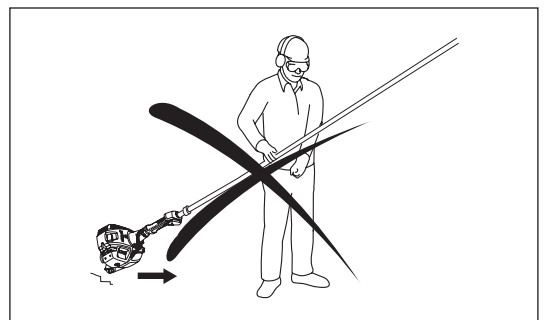
- En caso de alguna emergencia, apague el motor de inmediato.
- Si percibe algo que le parezca extraño (p.ej. ruido o vibración inusuales) durante la operación, apague el motor. No use el equipo hasta que la causa se haya reconocido y resuelto.
- La cadena de la sierra continúa moviéndose durante un momento breve tras haber soltado el gatillo acelerador. No se apresure en hacer contacto con la cadena de la sierra.
- Sostenga la empuñadura delantera con la mano izquierda y la empuñadura trasera con la mano derecha, independientemente de que usted sea diestro o zurdo. Sujete con sus manos las empuñaduras de tal forma que los dedos enrollen el mango encontrándose con el pulgar.
- Nunca intente operar el equipo con una sola mano. Puede que haya pérdida del control resultando en lesiones graves o mortales. Para reducir el riesgo de lesiones, mantenga sus manos y pies alejados de las cuchillas.
- No se exceda al querer alcanzar algo. Mantenga los pies firmes y el equilibrio en todo momento.
- Esté al tanto de obstáculos ocultos como troncos aún enterrados de árboles cortados, raíces y zanjas para evitar tropezones. Despeje el área de trabajo de ramas caídas y otros objetos.
- Si el equipo recibe un golpe fuerte o cae al suelo, revise su condición antes de continuar el trabajo. Revise el sistema de combustible para ver si hay fugas, así como los controles y dispositivos de seguridad para ver si hay alguna falla. Si hay cualquier daño o algo le resulta dudoso, solicite una inspección y servicio de reparación en un centro de servicio autorizado Makita.
- No toque la carcasa. La carcasa se calienta durante la operación.
- Pare el motor siempre que no vaya estar atendiendo el equipo, incluso durante un momento breve. Un equipo desatendido con el motor corriendo puede ser usado por una persona no autorizada y causar un grave accidente.



- Tenga consideración con el entorno. Evite la operación innecesaria del acelerador para una menor emisión de contaminantes y ruido. Ajuste correctamente el carburador.
- Durante o tras la operación, no coloque el equipo caliente sobre césped seco ni sobre material que pudiese prender fuego.
- No sostenga su mano derecha por encima de la altura de su hombro.
- Durante la operación, no golpee nunca la cadena de la sierra contra obstáculos duros como piedras o clavos. Tenga especial cuidado al cortar ramas que estén contra paredes, cercos de alambre o similares.
- Si alguna rama se atasca en la cadena de la sierra, pare siempre el motor y retire la bujía de encendido. De lo contrario, puede que ocurran graves lesiones con el arranque accidental.
- Si la cadena de la sierra se congestiona, pare siempre el motor y retire la tapa con la bujía de encendido antes de despejar la obstrucción.
- La aceleración del motor con la cadena de la sierra bloqueada incrementa la carga y dañará el motor y/o el embrague.
- Antes de cortar ramas, establezca una ruta de escape alejada de la caída de la rama. Primero, retire los obstáculos del área de trabajo, como las ramas. Mueva todas las herramientas y otros artículos de la ruta de escape hacia otro lugar seguro.
- Antes de cortar ramas, compruebe la dirección de caída de éstas, considerando la condición de las ramas, los árboles contiguos, la dirección del viento, etc. Ponga total atención a la dirección de caída, así como a la ruta de rebote de la rama al azotar contra el suelo.
- Nunca sostenga la sierra de extensión a un ángulo mayor de 60°. De lo contrario, los objetos que caigan podrán golpear al operador causando graves lesiones. Nunca se coloque debajo de la rama que está siendo cortada.
- Ponga atención a las ramas rotas o dobladas. Puede que éstas reboten enderezándose durante el corte, causando lesiones imprevistas.
- Antes de proceder con las ramas que pretende cortar, elimine las ramas y hojas alrededor. De lo contrario, puede que la sierra se enganche en ellas.
- Para prevenir que la sierra se enganche en la madera de las ramas, no suelte la palanca de aceleración sin antes retirar la sierra de ésta.
- Si la sierra de la cadena ha quedado atascada en la madera de las ramas, pare el motor de inmediato y con cuidado mueva la rama para liberar la sierra.
- Evite los retrocesos bruscos (fuerza reactiva rotacional hacia el operador). Para evitar los retrocesos bruscos, nunca use la boquilla de la barra de guía ni realice cortes profundos. Esté siempre al tanto de la posición de la boquilla de la barra de guía.
- Ajuste la tensión de la cadena con frecuencia. Al estar manipulando o ajustando la tensión de la cadena, pare el motor y quite la tapa de la bujía de encendido. Si la tensión se ha aflojado, apriétela.
- Opere el equipo con el menor ruido y contaminación posibles. Revise en particular el correcto ajuste del carburador.
- Nunca se coloque sobre una escalera para activar el equipo.
- Nunca trepe los árboles para realizar una operación de corte.
- Espere hasta que la cadena alcance su velocidad operacional completan antes de aserrar.
- Tome un descanso para prevenir la pérdida del control debido al cansancio. Recomendamos tomar un descanso de 10 a 20 minutos por cada hora de trabajo.

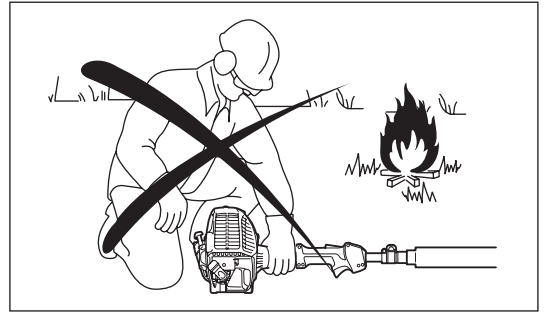
## Transporte

- Antes de transportar el equipo, apague el motor y quite la tapa de la bujía de encendido.
- Coloque siempre la cubierta de la barra de guía durante el transporte del equipo.
- Use siempre los aditamentos protectores incluidos con el equipo.
- Cargue la herramienta sosteniéndola del astil en una posición horizontal. Mantenga el mofle que se encuentra caliente alejado de su cuerpo.
- Al estar transportando el equipo en un vehículo, fije la posición del equipo para evitar que se voltee. De lo contrario, puede que resulte en fugas de combustible, así como daños al equipo y a otros artículos.
- Apague el motor mientras desplaza la herramienta de un lugar a otro.
- Asegúrese de que el tanque de combustible se encuentre completamente vacío.
- Al descargar el equipo del vehículo, nunca deje caer el motor al suelo ya que podría dañarse el tanque de combustible severamente.
- Recuerde levantar el equipo por completo del suelo al moverlo de lugar. Arrastrar el tanque de combustible es altamente peligroso, pudiendo causar daños y fuga de combustible, y posiblemente un incendio.



## Instrucciones de mantenimiento

- Lleve su equipo a que le den servicio de mantenimiento a un centro autorizado de servicio, y siempre empleando piezas de repuesto originales. La reparación incorrecta y el mantenimiento deficiente pueden acortar la vida útil del equipo y aumentar el riesgo de accidentes.
- Antes de realizar cualquier servicio de reparación, mantenimiento o limpieza sobre el equipo, pare siempre el motor y quite la tapa de la bujía de encendido. Espere hasta que el motor se haya enfriado.
- Para reducir el riesgo de incendio, nunca realice servicios sobre el equipo ni lo almacene en proximidad de las llamas de algún fuego.
- Use siempre guantes protectores al manipular la cadena de la sierra.
- Elimine siempre la tierra y el polvo del equipo. Para este propósito, nunca use gasolina, bencina, diluyentes (tíner), alcohol o alguna sustancia similar. Puede que esto resulte en decoloración, deformación y grietas de las piezas de plástico.
- Tras cada uso, apriete todos los tornillos y las tuercas, excepto los que se usan para el ajuste.
- Mantenga afilada la cadena de la sierra. Si la cadena de la sierra pierde el filo y el desempeño del corte es deficiente, solicite un servicio de afilado de la cadena de la sierra en un centro autorizado de Makita o reemplace la cadena con una nueva.
- No intente hacer ningún servicio de mantenimiento o reparación que no esté descrito en este manual. Para esos casos acuda a los centros de servicio autorizado de Makita.
- Limpie el equipo periódicamente y revise que todas las tuercas y tornillos estén bien apretados.
- Almacene siempre el equipo en lugares bajo llave y con el tanque de combustible vacío.



## Almacenamiento

- Antes de almacenar el equipo, proceda con limpiarlo y hacer el mantenimiento de forma cabal. Coloque la cubierta de la barra de guía. Quite la tapa con la bujía de encendido. Drene el combustible y el aceite de la cadena después de que el motor se haya enfriado.
- Almacene el equipo en un lugar seco y elevado o bajo llave para que no esté al alcance de los niños.
- No recargue el equipo contra alguna pared o similar. De lo contrario, puede que repentinamente se caiga causando alguna lesión.

Siga las indicaciones relevantes para la prevención de accidentes emitidas por las asociaciones comerciales competentes y compañías aseguradoras.

No haga ninguna alteración en el equipo puesto que esto pondría en riesgo su seguridad.

Llevar a cabo el servicio de mantenimiento o reparación por el usuario se limita a aquellas actividades que aparecen descritas en el manual de instrucciones. Todo lo demás debe ser realizado por un centro de servicio autorizado. Use solo piezas de repuesto y accesorios originales que sean suministrados y comercializados por MAKITA.

El uso de accesorios y herramientas no aprobados implica un aumento del riesgo de accidentes.

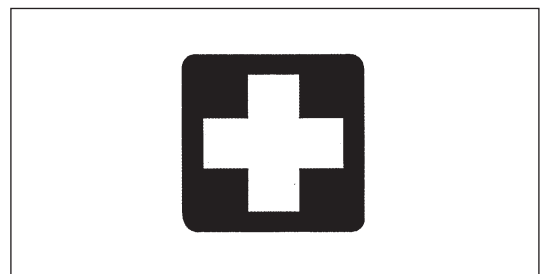
MAKITA no aceptará responsabilidad alguna por accidentes o daños causados por el uso de aditamentos no aprobados, ni por la colocación a dispositivos de aditamentos o accesorios no aprobados.

## Primeros auxilios

En caso de accidentes, asegúrese de contar con un botiquín de primeros auxilios a su alcance durante las operaciones de corte. Reponga inmediatamente cualquier artículo que haya utilizado de su botiquín.

## Al solicitar ayuda, por favor proporcione la siguiente información:

- Lugar del accidente
- Lo sucedido
- Número de personas lesionadas
- Tipo de lesiones
- Su nombre



## Vibración

- Puede que las personas con deficiencia en su circulación sanguínea que estén expuestas a vibración excesiva sufran de lesiones en los vasos sanguíneos o el sistema nervioso. Puede que la vibración cause los siguientes síntomas generados en los dedos, manos o muñecas: entumecimiento (adormecimiento de las partes del cuerpo), sensación de hormigueo, dolor y punción, así como alteraciones de la piel o del color de ésta. ¡Acuda a su médico si experimenta cualquiera de estos síntomas!
- Para reducir el riesgo de "enfermedad de dedeo blanco", mantenga sus manos tibias durante la operación y dé un mantenimiento adecuado al equipo y los accesorios.

## ESPECIFICACIONES TÉCNICAS

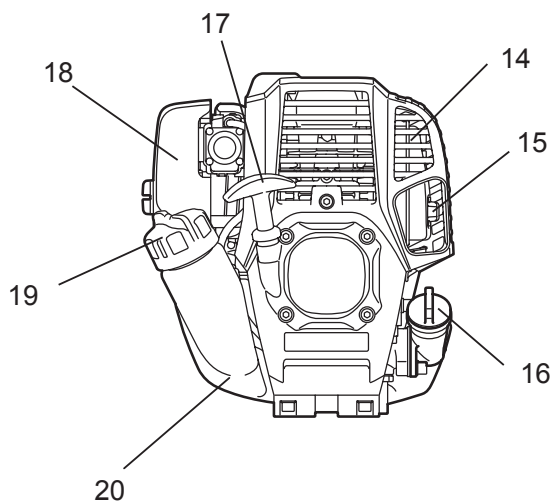
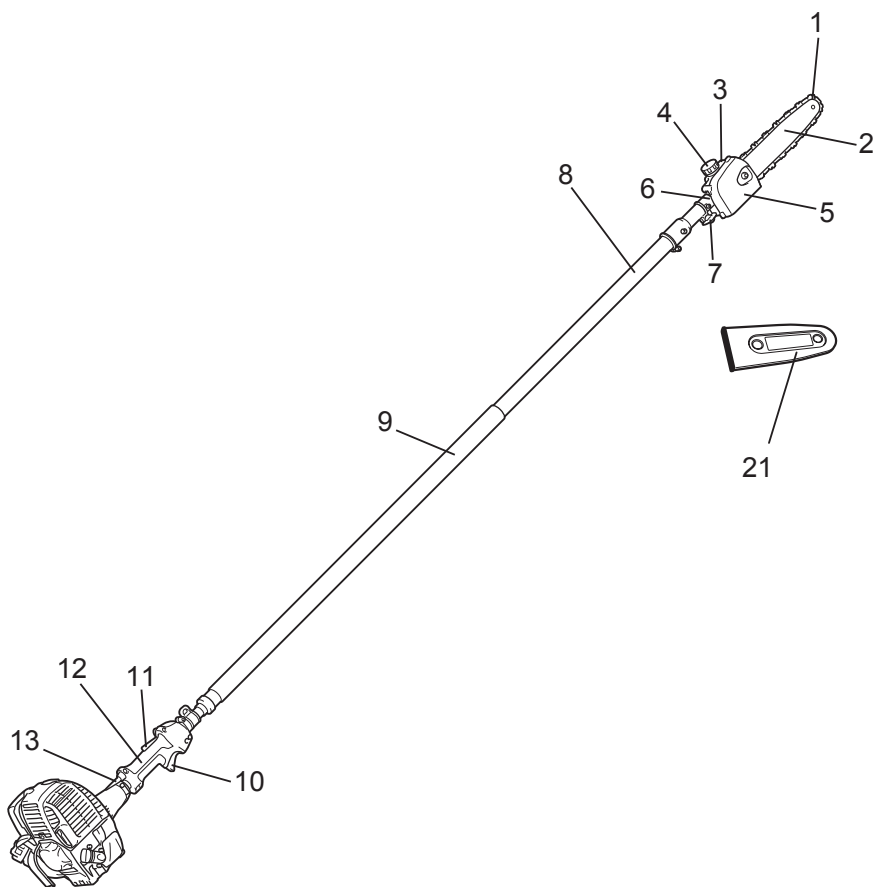
Modelo	EY2650H/EY2650HG	
Dimensión: La x An x Al	mm	2 720 mm-3 920 mm x 223 mm x 240 mm
Peso	kg	7,2 kg
Volumen del tanque de combustible	cm <sup>3</sup>	600 cm <sup>3</sup>
Volumen del depósito del aceite de la cadena	cm <sup>3</sup>	120 cm <sup>3</sup>
Desplazamiento del motor	cm <sup>3</sup>	25,4 cm <sup>3</sup>
Velocidad máxima de la cadena	m/s	21,0 m/s
Máximo rendimiento del motor		0,77 kW a 7 000 rpm
Velocidad del motor a velocidad máxima recomendada del eje	rpm	10 000 rpm
Velocidad en marcha pasiva	rpm	3 000 rpm
Velocidad con accionamiento del embrague	rpm	4 400 rpm
Carburador		Tipo de diafragma
Bujía de encendido	Tipo	NGK CMR4A
Separación de electrodos	mm	0,7 mm - 0,8 mm
Combustible		Gasolina para automóvil
Aceite para motor		Aceite de clasificación API clase SF o superior / SAE 10W-30 (para motor de automóvil de 4 tiempos)
Longitud de corte	mm	255 mm
Longitud de la barra de guía	mm (pulgada)	255 mm (10")
Cadena de la sierra		91VXL-39E
Posición (inclinación) de la cadena	pulgadas	3/8"
Calibración de la cadena	mm (pulgada)	1,3 mm (0,05")
Número de dientes de la pieza dentada		7
Aceite de la cadena		Aceite de la cadena auténtico de Makita
Bomba del aceite de la cadena		Bomba impelente (tipo autolubricante)

- Debido a nuestro programa continuo de investigación y desarrollo, las especificaciones aquí dadas están sujetas a cambios sin previo aviso.
  - Las especificaciones pueden ser diferentes de país a país.
- EY2650HG: Este modelo (E20 y E25) está adaptado para usarse con gasolina brasileña.



## IDENTIFICACIÓN DE LAS PIEZAS

EY2650H  
EY2650HG



LS	IDENTIFICACIÓN DE LAS PIEZAS
1	Cadena de la sierra
2	Barra de guía
3	Depósito de aceite
4	Tapa del depósito de aceite
5	Sujetador de la barra
6	Carcasa
7	Perilla
8	Astil telescópico
9	Empuñadura delantera
10	Palanca de aceleración
11	Palanca de desbloqueo
12	Empuñadura trasera
13	Cable de control
14	Mofle de escape
15	Tubo de escape
16	Tapa del aceite
17	Perilla del arrancador
18	Filtro de aire
19	Tapa del tanque de combustible
20	Tanque de combustible
21	Cubierta de la barra de guía

## ENSAMBLE Y AJUSTE

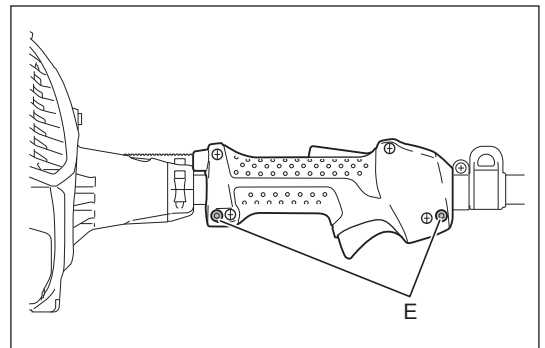
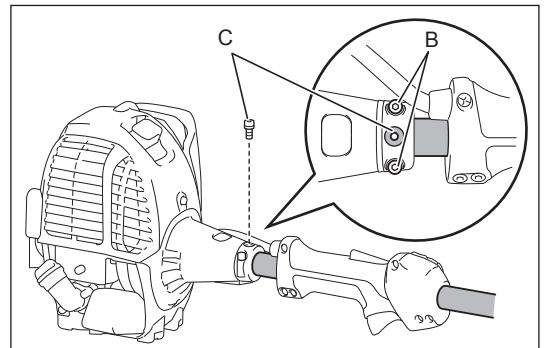
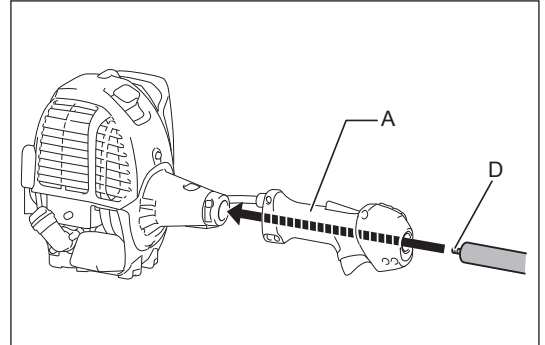
### ADVERTENCIA:

- Antes de ensamblar, hacer ajustes o verificaciones, apague el motor y quite la tapa de la bujía de encendido.
- Use siempre guantes protectores al manipular la cadena de la sierra.
- Espere hasta que la cadena de la sierra se enfríe antes de hacer algún ensamble, ajuste o verificación. La cadena de la sierra se calienta lo suficiente como para poder causar quemaduras.

### Ensamble del astil y carcasa del embrague

Ensamble el astil con la carcasa del embrague y la unidad del motor como se indica a continuación:

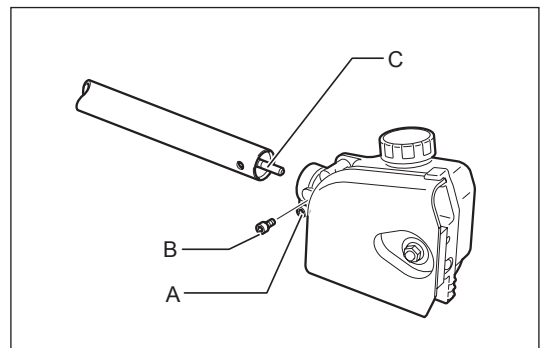
1. Inserte el astil a través de la empuñadura trasera (A).
2. Afloje los dos pernos de fijación (B) y retire el perno del centro (C) en la carcasa del embrague.
3. Inserte el astil en la caja del cigüeñal. Si hay dificultad en la inserción total, gire un poco la lengüeta (D).
4. Alinee el orificio en el astil con el orificio del perno del centro.
5. Apriete el perno del centro.
6. Apriete los dos pernos de fijación uniformemente.
7. Ajuste la posición de la empuñadura trasera y luego fije al apretarla con los dos pernos (E).



### Ensamble del astil y carcasa del embrague

Ensamble el eje con la carcasa del embrague como se indica a continuación:

1. Afloje el perno (A). Luego retire el perno (B).
2. Inserte el astil en la carcasa. Si hay dificultad en la inserción total, gire un poco la lengüeta (C).
3. Alinee el orificio en el astil con el orificio del perno (B).
4. Apriete el tornillo (B) primero y luego apriete el tornillo (A).

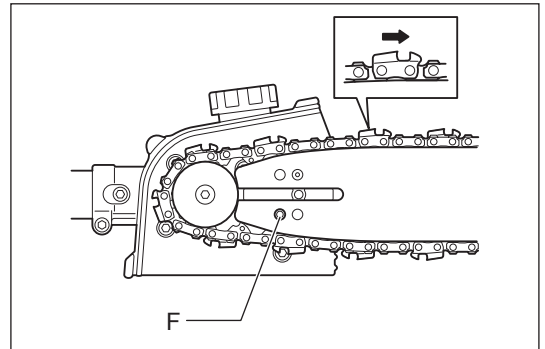
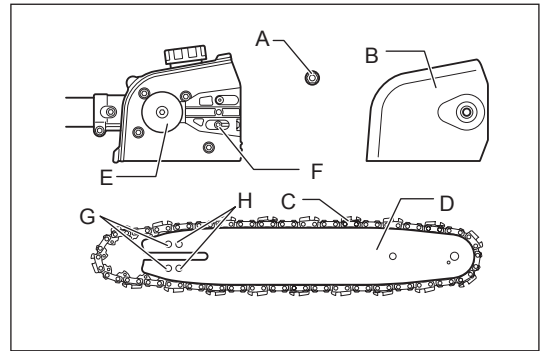


## Ensamble de la cadena de la sierra y barra de guía

**PRECAUCIÓN:** Asegúrese que la sierra de la cadena, la barra de guía y la pieza dentada encajen entre sí en medida y posición.

Ensamble la cadena de la sierra y barra de guía como se indica a continuación.

1. Afloje la tuerca (A) y quite el sujetador de la barra (B).
2. Encaje la cadena de la sierra (C) en la ranura de la barra de guía (D). Comience con la boquilla de la barra.
3. Encaje la la cadena de la sierra (C) sobre la pieza dentada (E).
4. Instale la barra de guía (D) de tal forma que la tuerca tensora (F) encaje en el orificio (G) en la barra de guía. Los orificios (H) no se usan.
5. Encaje el sujetador de la barra (B) y apriete la tuerca (A) con firmeza. Luego afloje la tuerca medio giro a forma de provisión del ajuste de la tensión de la cadena.
6. Ajuste la tensión de la cadena. Refiérase a la sección "Ajuste de la tensión de la cadena".



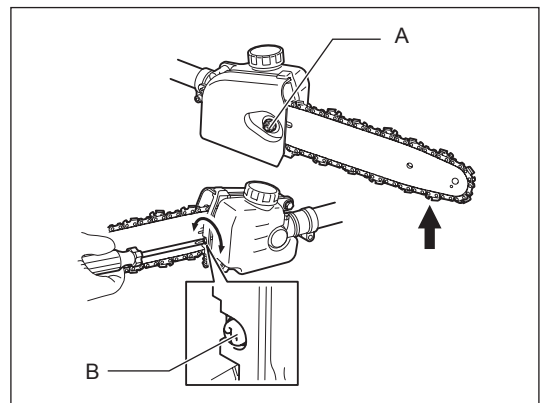
## Ajuste de la tensión de la cadena

**PRECAUCIÓN:**

- Mantenga una tensión adecuada en la cadena. Una tensión holgada puede causar que la cadena de la sierra se salga durante la operación. Una tensión muy ajustada puede dañar la cadena de la sierra o la barra de guía.
- Durante la operación, compruebe frecuentemente la tensión de la cadena. La cadena de la sierra se estira y afloja durante la operación. Al usar una nueva cadena de la sierra, ajuste la tensión con más frecuencia.

Ajuste la tensión de la cadena como se indica a continuación.

1. Afloje la tuerca (A) con un medio giro.
2. Sostenga hacia arriba la boquilla de la barra de guía. Gire el tornillo tensor (B) en sentido de las agujas del reloj hasta que la cadena de la sierra encaje ceñidamente por el lado inferior de la barra de guía.
3. Sujete la cadena de la sierra de la parte media de la barra de guía y levante. El espacio entre la barra de guía y la correa de sujeción de la cadena de la sierra debe ser aproximadamente entre 3 mm y 4 mm (0,118" - 0,157"). En caso de serlo, gire el tornillo tensor levemente en sentido contrario a las agujas del reloj y repita el paso 2.
4. Apriete la tuerca (A) con firmeza.
5. De ser necesario, apriete el tornillo tensor un poco para prevenir que se salga.



## Suministro del depósito de aceite de la cadena

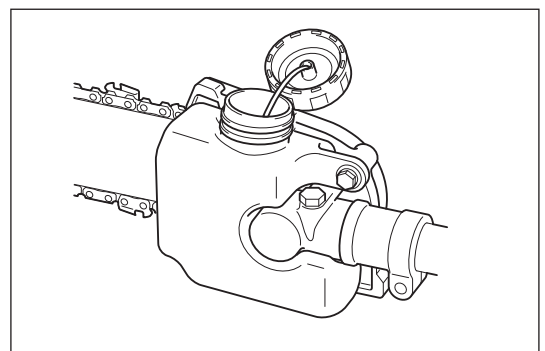
La cadena de la sierra debe estar lubricada con el aceite para la cadena durante la operación.

Antes de la operación, abastezca el depósito de aceite de la cadena. Tras el abastecimiento del aceite, enrosque con firmeza la tapa del depósito de aceite. Use aceite de la cadena auténtico de Makita solamente.

**AVISO:**

- Nunca use aceite de desecho (residual). Esto podría dañar la bomba del aceite.
- Evite los ambientes empolvados al abastecer el aceite para la cadena. Puede que le polvo y otros residuos causen daños al sistema de alimentación de aceite.

Durante la operación, ponga siempre atención al nivel de aceite. Reabastezca el depósito cuando el nivel de aceite sea bajo. El depósito se vacía por 40 minutos de operación aproximadamente (dependiendo del ajuste de la lubricación de la cadena).

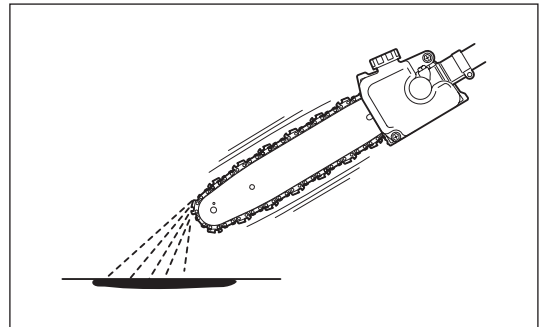
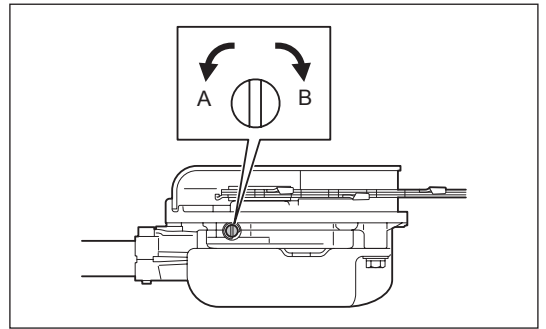


## Ajuste de la tasa de aplicación de aceite de la cadena

La tasa de aplicación de aceite de la cadena es ajustable en tres pasos. De acuerdo a la operación, como al cortar ramas duras, es necesario ajustar la tasa de aplicación.

Para ajustar la tasa de aplicación de aceite de la cadena, use un destornillador de cabeza plana. Presione el tornillo de ajuste y gírelo. Para incrementar la tasa de aplicación, gire el tornillo de ajuste en sentido contrario a las agujas del reloj (**A**). Para reducir la tasa de aplicación, gírelo en sentido de las agujas del reloj (**B**).

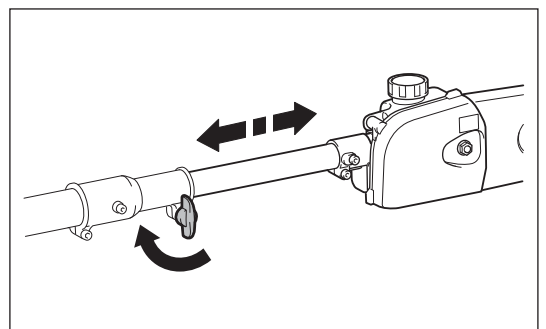
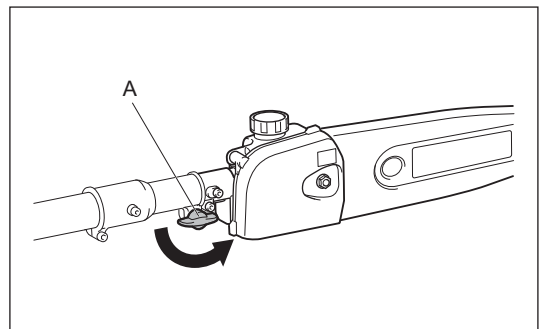
Tras ajustar la tasa de aplicación de aceite de la cadena, compruebe la tasa de aplicación al operar el equipo a velocidad media.



## Ajuste de la longitud de la sierra de extensión

Ajuste la longitud de la sierra de extensión como se indica a continuación:

1. Gire la perilla (**A**) en sentido contrario a las agujas del reloj.
2. Ajuste la longitud del tubo de extensión.
3. Gire la perilla en sentido de las agujas del reloj para fijar la cabeza del dispositivo.



## Correa para hombro

### Ajuste de la correa para hombro

Ajuste la correa a la longitud adecuada para su operación.

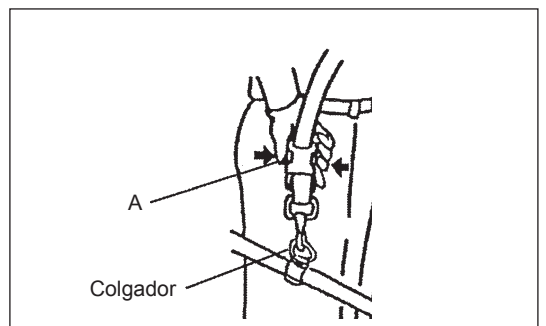
### Desprendimiento

En caso de emergencia, empuje las muescas (**A**) a ambos lados, y desprenda el equipo.

Tenga extremo cuidado en mantener control sobre el equipo durante este momento. No deje que el equipo se desvíe hacia usted ni hacia otra persona alrededor.

**ADVERTENCIA:** No tener un completo control del equipo puede resultar en serias lesiones o incluso la MUERTE.

Nota: En algunos países, la correa de hombro no cuenta con esta función de desprendimiento.



## ANTES DE INICIAR LA OPERACIÓN

### Inspección y reabastecimiento del aceite del motor

- Realice el siguiente procedimiento, con el motor frío.
- Ajuste el nivel del motor, quite la tapa del aceite (Fig. 1) y verifique si el aceite se encuentra o no dentro del rango entre las marcas de los límites superior e inferior del conducto del aceite (Fig. 2).
- Llene con aceite hasta la marca del límite superior en caso de que no haya suficiente aceite (cuando el nivel de aceite se aproxime a la marca del límite inferior) (Fig. 3).
- El área alrededor de las marcas externas es transparente, por lo que es posible verificar la cantidad de aceite que hay adentro sin tener que quitar la tapa del aceite. Sin embargo, cuando el conducto del aceite se ensucia demasiado, puede que no sea posible tener visibilidad y el nivel de aceite tendrá que verificarse contra la sección escalonada por dentro del conducto del aceite.
- Para referencia, el tiempo de reabastecimiento de aceite es de aproximadamente 10h (cada 10 reabastecimientos).  
Si el aceite cambia de color o se mezcla con partículas de polvo o mugre, reemplace con aceite nuevo (para el intervalo y método de reemplazo, refiérase a P 66) .

**Aceite recomendado:** Aceite SAE 10W-30 de Clasificación API, clase SF o superior (para motor de automóvil de 4 tiempos)

**Volumen de aceite:** Aprox. 0,08L

Nota: Si no se proporciona un mantenimiento adecuado al motor, puede que se fugue aceite alrededor de éste y que se reabastezca aceite en exceso.

Si se abastece aceite por encima del límite, puede que el aceite se contamine o se encienda en fuego con el humo blanco.

#### Punto 1 en el reemplazo del aceite: "Tapa del aceite"

- Elimine el polvo o tierra cerca del puerto de reabastecimiento de aceite y quite la tapa del aceite.
- Mantenga la tapa del aceite que ha retirado libre de polvo, tierra o arena. De lo contrario, puede que cualquier partícula de polvo o tierra adherida a la tapa del aceite cause una circulación irregular o que desgaste las piezas del motor, lo cual resultaría en problemas.

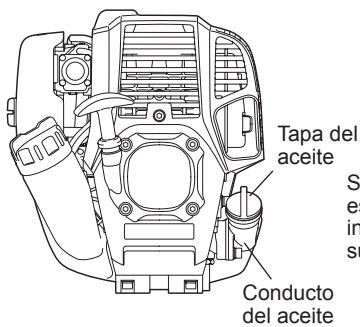


Fig. 1

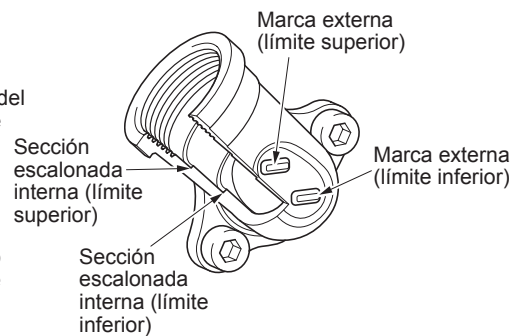


Fig. 2 Conducto del aceite

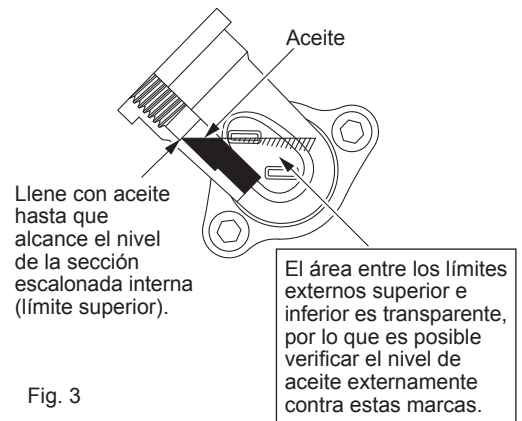
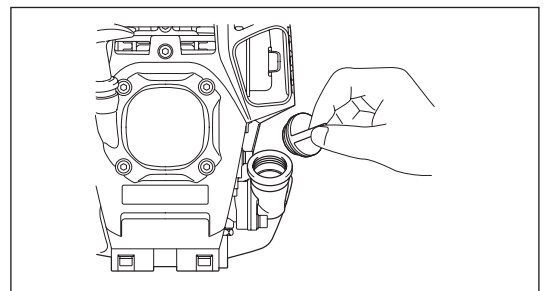
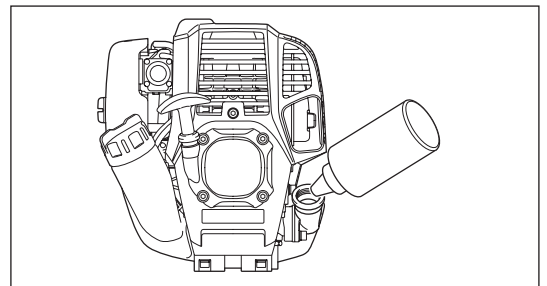


Fig. 3

- (1) Mantenga el nivel de aceite y retire la tapa del aceite.



- (2) Llene con aceite hasta la marca del límite superior (ver Fig. 3). Use la botella de aceite al verterlo.



- (3) Apriete firmemente la tapa del aceite. Puede que un apretado insuficiente cause una fuga de aceite.

### Nota

- No cambie el aceite estando el motor en una posición inclinada.
- Reabastecer aceite con el motor inclinado resultará en un suministro excesivo lo cual causará contaminación de aceite y/o humo blanco.

### Punto 2 en el cambio de aceite: “Si hay derrame de aceite”

- Si el aceite se derrama entre el tanque de combustible y la unidad principal, el aceite se absorbe a través del puerto de la rejilla de ventilación, con lo cual se contaminará el motor. Asegúrese de limpiar con un paño el derrame antes de iniciar la operación.

## REABASTECIMIENTO DE COMBUSTIBLE

### Manejo del combustible

El manejo de combustible requiere del máximo cuidado. Puede que el combustible contenga sustancias similares a los disolventes. El reabastecimiento de combustible debe realizarse en un lugar con suficiente ventilación o al aire libre. Nunca inhale el vapor y manténgase alejado del combustible. Si su piel llega a tener contacto con el combustible en repetidas o prolongadas ocasiones, la piel se reseca con lo cual puede que se desarrolle una alergia o enfermedad de la piel. Si los ojos llegan a tener contacto con el combustible, lávelos con agua fresca. Si persisten las molestias con los ojos, acuda a su médico.

No realice el reabastecimiento en lugares con poca iluminación ni en superficies inestables.

### Periodo de almacenamiento del combustible

El combustible deberá usarse dentro de un periodo de 4 semanas, aún cuando éste sea almacenado en un contenedor especial en un lugar bien ventilado sin exposición al sol.

Si un contenedor especial no es utilizado o si éste no es cerrado, puede que el combustible se deteriore en un día.

### ALMACENAMIENTO DEL EQUIPO Y RESUMINISTRO DEL TANQUE

- Conserve el equipo y tanque en un lugar fresco y sin exposición directa a la luz del sol.
- Nunca guarde el combustible en alguna cabina o baúl.

### Combustible

El motor es de cuatro tiempos. Asegúrese de utilizar gasolina para automóvil (gasolina común o de calidad superior, sin plomo).

EY2650HG: este modelo (E20 y E25) está adaptado para usarse con gasolina brasileña.

### Puntos para el combustible

- Nunca use gasolina mezclada que contenga aceite para motor. De lo contrario, esto causará una acumulación excesiva de carbono o provocará problemas mecánicos.
- El uso de aceite deteriorado causar un arranque irregular.

### Reabastecimiento de combustible

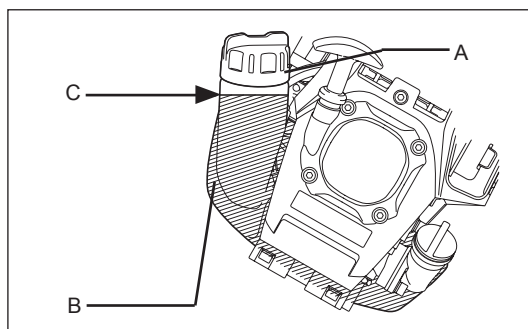
#### ADVERTENCIA: EL USO DE SUSTANCIAS O MATERIAL INFLAMABLE QUEDA ESTRICTAMENTE PROHIBIDO

**PRECAUCIÓN:** No olvide cerrar la tapa del tanque de combustible tras el reabastecimiento. Nunca arranque el motor con la tapa del tanque de combustible abierta.

**Gasolina a ser usada:** Gasolina para automóvil (sin plomo)

1. Afloje la tapa del tanque combustible (A) levemente para evitar que se derrame combustible.
2. Retire la tapa del tanque de combustible. Luego incline el motor de tal forma que el puerto de reabastecimiento quede orientado hacia arriba.
3. Reabastezca cuidadosamente permitiendo que se descargue aire desde el tanque de combustible (B) (no reabastezca por encima del límite superior (C)).
4. Limpie bien el borde y alrededor de la tapa del tanque de combustible para prevenir que partículas ajenas se introduzcan al tanque de combustible.
5. Tras reabastecimiento de combustible, fije con firmeza la tapa del tanque.

- Si observa cualquier desperfecto o daño en la tapa del tanque, reemplácela.
- Con el transcurso del tiempo, la tapa del tanque se desgasta. Reemplácela cada dos a tres años.



## PUNTOS EN LA OPERACIÓN Y CÓMO PARAR LA OPERACIÓN

### PRECAUCIÓN:

¡Siga las normas correspondientes para la prevención de accidentes!

### AVISO:

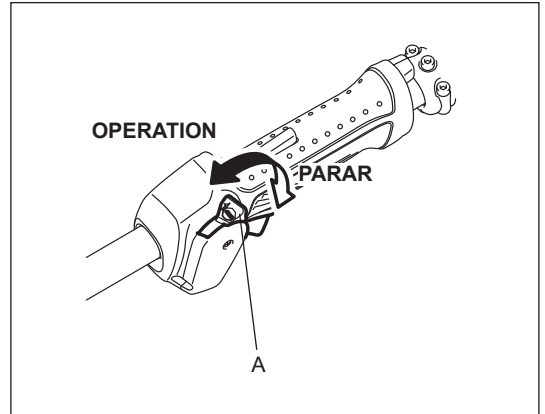
Quite la cubierta de la barra de guía antes de arrancar el motor.

### ARRANQUE DEL MOTOR

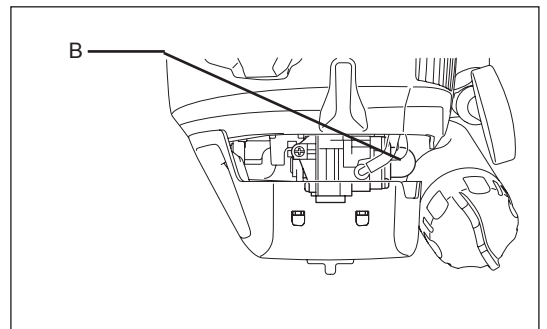
Aléjese al menos 3 metros del lugar en donde realizó el reabastecimiento de combustible. Coloque el equipo sobre una parte despejada del suelo cuidando que el aditamento no tenga contacto con el suelo ni con ningún otro objeto.

#### A: Arranque en frío

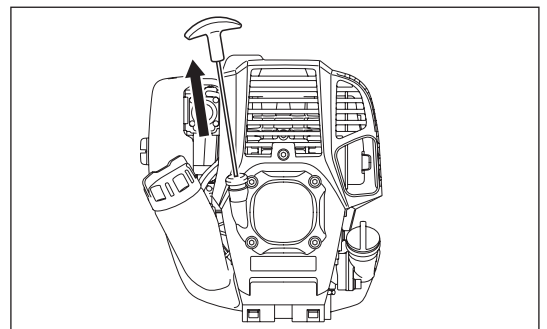
- 1) Coloque este equipo sobre una superficie plana.
- 2) Ajuste el interruptor I-O (**A**) en modo de operación ('OPERATION').



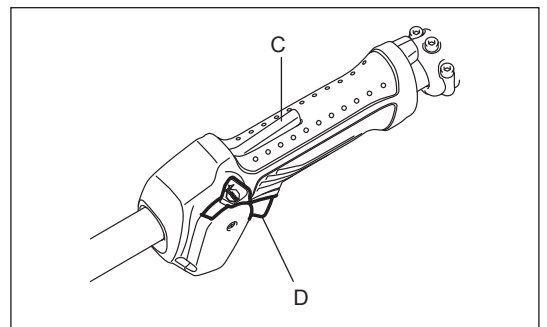
- 3) Bomba cebadora  
Continúe accionando la bomba cebadora (**B**) hasta que el combustible ingrese a la bomba cebadora.  
(Por lo general, el combustible ingresa a la bomba tras 7 a 10 bombeos).  
Si la bomba cebadora es bombeada en exceso, se retornará un exceso de combustible al tanque.



- 4) Arrancador retráctil  
Jale la perilla del arrancador suavemente hasta el primer indicio de resistencia (punto de compresión). Luego, regrese la perilla y vuelva a jalarla con fuerza.  
Nunca jale el cordón hasta el máximo. Una vez que se jale la perilla de arranque, no la suelte de inmediato; continúe sujetándola mientras la regresa a su posición original.



- 5) El mango está equipado con una palanca de desbloqueo (**C**) para prevenir el arranque accidental. Para jalar la palanca de aceleración (**D**), sujete el mango para soltar el bloqueo (el botón de desbloqueo se presiona por presión de la mano).
- 6) Operación de calentamiento  
Continúe la operación de calentamiento de 2 a 3 minutos.



Nota: En caso de una entrada excesiva de combustible, retire la bujía de encendido y jale el mango del arrancador lentamente para eliminar el exceso de combustible. También, seque la sección del electrodo de la bujía de encendido.

### Precaución durante la operación:

Si la palanca de aceleramiento se abre por completo en una operación sin carga de trabajo, la rotación del motor se incrementa a 10 000 rpm o más. Nunca opere el motor a una velocidad mayor de la necesaria, procurando que esté a una velocidad de entre 6 000 rpm y 8 500 rpm.

### B: Arranque tras la operación de calentamiento

- 1) Bombee el cebador repetidamente.
- 2) Mantenga la palanca de aceleración en la posición de marcha pasiva.
- 3) Jale el arrancador retráctil con fuerza.
- 4) Si se dificulta arrancar el motor, abra el acelerador alrededor de 1/3. Esté atento del aditamento el cual puede girar.

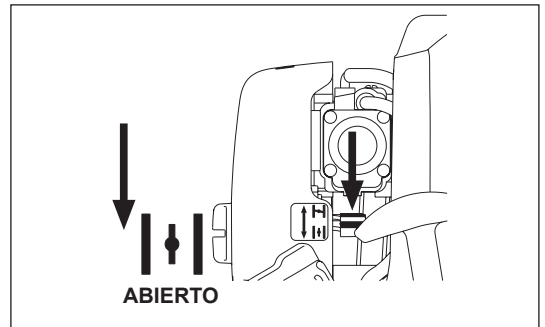
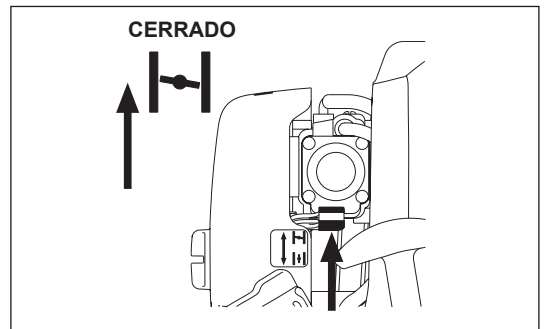
### Para las ocasiones, como en el invierno, en las que se dificulta el arranque del motor.

Opere la palanca dosificadora con el siguiente procedimiento al echar andar el motor.

- Tras ejecutar los pasos de arranque del 1 al 3, ajuste la palanca dosificadora a la posición cerrada ('CLOSE').
- Ejecute el paso 4 de arranque y eche a andar el motor.
- Una vez que el motor arranque, ajuste la palanca dosificadora en la posición abierta ('OPEN').
- Ejecute el paso 5 de arranque y complete la fase de calentamiento del motor.

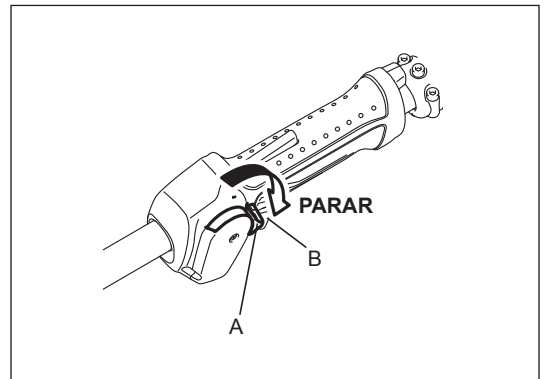
PRECAUCIÓN: Si se genera un sonido explosivo y el motor se detiene, o si el motor se detiene justo después de echarse andar antes de haber operado la palanca dosificadora, retorne la palanca dosificadora a la posición abierta ('OPEN'), y jale la perilla del arrancador algunas cuantas veces para echar de nuevo el motor.

PRECAUCIÓN: Si la palanca dosificadora se deja en la posición cerrada ('CLOSE'), y la perilla del arrancador apenas se jala repetidamente, se suministrará demasiado combustible que dificultará el arranque del motor.



### PARO DE LA OPERACIÓN

- 1) Libere la palanca de aceleración (B) por completo y al disminuir la velocidad del motor, ajuste el interruptor I-O (A) a la posición PARAR y el motor parará.
- 2) Tenga en cuenta que puede que el aditamento no se detenga inmediatamente y permita que se desacelere por completo.

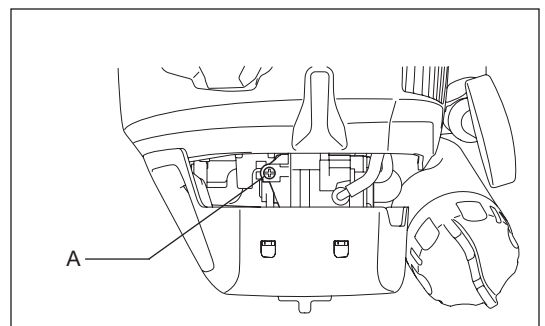


### AJUSTE DE LA ROTACIÓN DE BAJA VELOCIDAD (MARCHA PASIVA)

Cuando sea necesario, ajuste la rotación de baja velocidad (estado pasivo) mediante el tornillo de ajuste del carburador (A).

### REVISIÓN DE LA ROTACIÓN DE BAJA VELOCIDAD

- Ajuste la rotación de baja velocidad a 3 000 rpm. En caso de que sea necesario cambiar la velocidad de rotación, regule mediante el tornillo de ajuste con un destornillador Phillips.
- Gire el tornillo de ajuste a la derecha para incrementar la rotación del motor. Gire el tornillo de ajuste a la izquierda para reducir la rotación del motor.
- Por lo general el carburador viene preajustado de fábrica. De ser necesario reajustarlo, póngase en contacto con un centro de servicio autorizado.





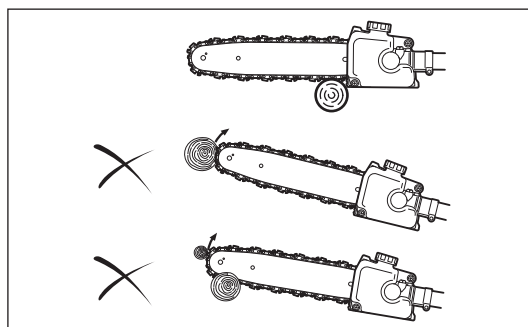
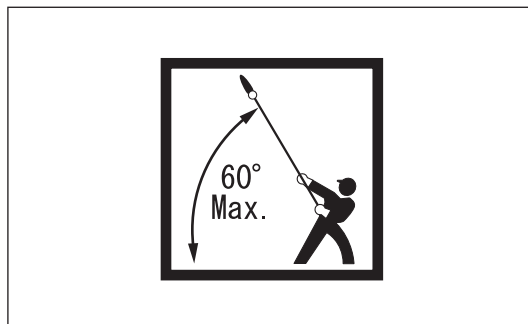
## OPERACIÓN

### Posición con la persona en pie

- Al estar de pie, asegúrese de encontrarse sobre una superficie estable. Procure un ángulo de 60° de la sierra de extensión en relación al plano horizontal del suelo.
- Corte las ramas que se encuentra a una altura baja primero, para que así las ramas cortadas puedan caer sin dificultad.
- Asegure siempre una ruta de escape en caso de que la caída de la rama vaya hacia al operador.

### Método

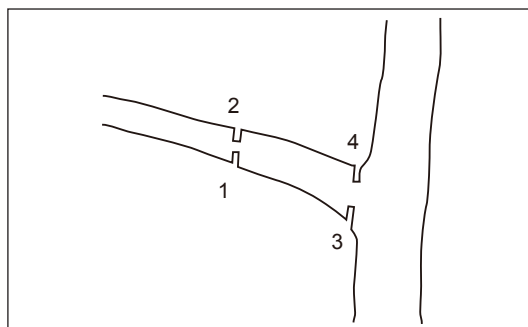
- Arranque el motor, y jale el acelerador hasta que la sierra de extensión alcance velocidad completa.
- Ejercer presión ligeramente sobre la rama con la cadena de la sierra. No fuerce el equipo, de lo contrario puede que se dañe.
- Nunca use la punta de la barra para cortar. De lo contrario puede que se genere un retroceso brusco, lo cual puede que resulte en lesiones al operador.



### Consejos prácticos para cortar una rama gruesa

Al cortar una rama gruesa, hágalo siguiendo este método.

1. Con la sierra, realice una ranura por debajo del lado de la rama que esté a una pequeña distancia del punto en donde pretende cortarla.
2. Corte la rama desde el lado superior al punto en donde hizo la ranura.
3. Con la sierra, realice otra pequeña ranura por debajo del lado de la rama que esté a una pequeña distancia del punto en donde pretende cortarla.
4. Corte desde el lado superior del punto en donde pretende cortar.



## INSTRUCCIONES DE SERVICIO

**PRECAUCIÓN:** Siempre antes de realizar cualquier servicio sobre el equipo, apague el motor y quite la bujía de encendido de su enchufe (remítase a "Revisión de la bujía de encendido").

¡Use siempre guantes protectores!

Recueste el equipo siempre que vaya a realizar alguna inspección o servicio de mantenimiento en éste. Tener el equipo erguido en posición vertical durante el ensamblado o el ajuste puede resultar en graves lesiones.

Coloque siempre la cubierta de la barra de guía al hacer cualquier mantenimiento.

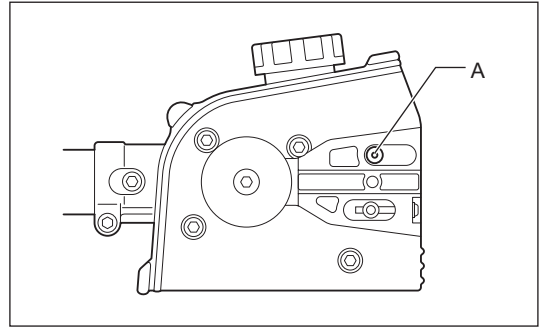
Para asegurar un largo tiempo de vida útil y evitar daños al equipo, las siguientes operaciones de servicio de mantenimiento deben realizarse en intervalos periódicos.

### Revisión y mantenimiento diarios

- Antes de la operación, revise el equipo para ver si hay tornillos sueltos o piezas ausentes. Ponga particular atención al aditamento en específico que requiera fijarse en su lugar firmemente.
- Antes de la operación, siempre revise si hay congestión por residuos en el conducto de aire para el enfriamiento, así como en las rendijas del cilindro. Límpielas en caso de requerirse.
- Realice diariamente el siguiente trabajo tras la utilización:
  - Limpie el equipo externamente e inspeccione para ver si hay daños.
  - Limpie el filtro del aire. Al trabajar en entornos con demasiado polvo, limpie el filtro varias veces al día.
  - Revise que haya suficiente diferencia entre las velocidades en marcha pasiva y en estado máximo de operación para asegurar que el aditamento se detenga por completo mientras el motor esté en estado de marcha pasiva (reduzca la velocidad de marcha pasiva en caso de ser necesario). Si la ejecución en la herramienta continúa mientras se encuentra en estado de marcha pasiva, acuda a su Agente de Servicio Autorizado más cercano.
- Compruebe el funcionamiento del interruptor I-O, de la palanca de desbloqueo, y de la palanca de control.

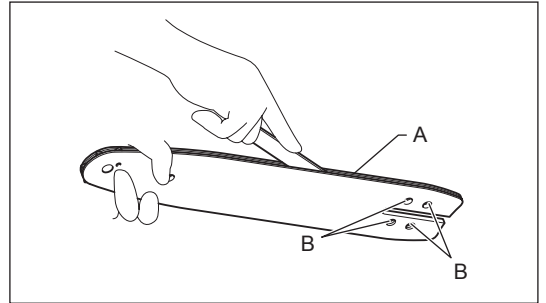
## Limpieza del puerto de aplicación de aceite de la cadena

Limpie el puerto de aplicación de aceite de la cadena (A) diariamente. Para accederlo, quite el sujetador de la barra junto con la barra de guía.



## Limpieza e inspección de la barra de guía

Limpie la barra de guía diariamente. Elimine el polvo de la ranura (A) y del puerto de aplicación de aceite de la cadena (B). Para evitar el desgaste de uno de los lados de la barra de guía, voltéela cada vez que la quite o que afile la cadena de la sierra. Si la ranura se ha desgastado, agrietado, doblado o deformado, reemplace la barra de guía.



## Inspección de la cadena de la sierra

Cuando perciba que la cadena de la sierra se ha desgastado, deformado, agrietado o que requiere de mayor esfuerzo para cortar, reemplácela o solicite a un centro de servicio autorizado de Makita que la afilen.

## Lubricación de las piezas móviles

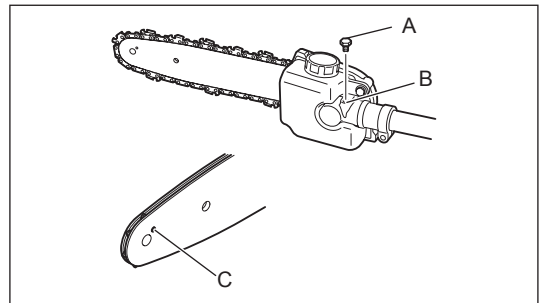
**AVISO:** Siga las indicaciones sobre la frecuencia y cantidad de grasa a ser suministrada. De lo contrario, puede que una lubricación insuficiente ocasione daños en las piezas móviles.

Carcasa:

Quite el tapón de engrasado (A) y reabastezca de grasa con base de litio a través del orificio de engrasado (B) cada 25 horas de operación.

Boquilla de la barra de guía:

Aplique grasa (Shell Alvania No. 2 o equivalente) desde el orificio de engrasado (C) por cada 10 horas de operación.



## REEMPLAZO DEL ACEITE DEL MOTOR

El aceite deteriorado puede acortar la vida útil de las piezas deslizantes y giratorias en gran medida. Asegúrese de verificar el periodo y cantidad de aceite a ser reemplazado.



**ATENCIÓN:** En general, el motor de la unidad principal y el aceite del motor permanecen calientes tras haber apagado el motor. En el reemplazo de aceite, confirme que el motor de la unidad principal y el aceite del motor se haya enfriado lo suficiente. De lo contrario, puede que quede riesgo de quemaduras.

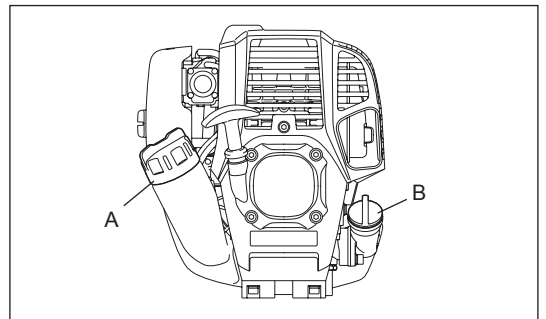
**Nota:** Si el aceite es suministrado por encima del límite, puede que éste se contamine o que se prenda en llamas con el humo blanco.

**Intervalo de reemplazo:** Inicialmente, tras 20 horas de uso y subsecuentemente cada 50 horas de operación

**Aceite recomendado:** Aceite SAE 10W-30 de Clasificación API, clase SF o superior (para motor de automóvil de 4 tiempos)

En el reemplazo, realice el siguiente procedimiento.

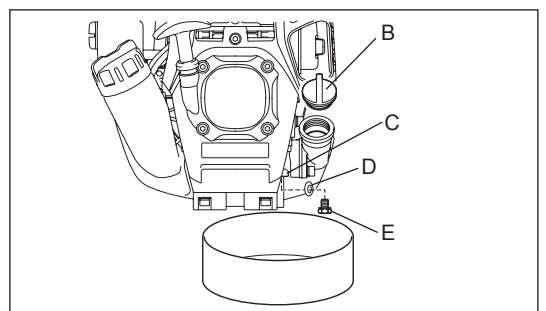
- 1) Confirme que la tapa del tanque de combustible (A) esté apretada firmemente.
- 2) Coloque un contenedor grande (cazuela, etc.) bajo el orificio de drenado (C).



- 3) Quite el perno de drenado (E) y luego la tapa del aceite (B) para drenar el aceite desde el orificio de drenado. En este momento, asegúrese de no extraviar la junta del empaque del perno de drenado (D), y evite que alguno de los componentes extraídos se ensucie.

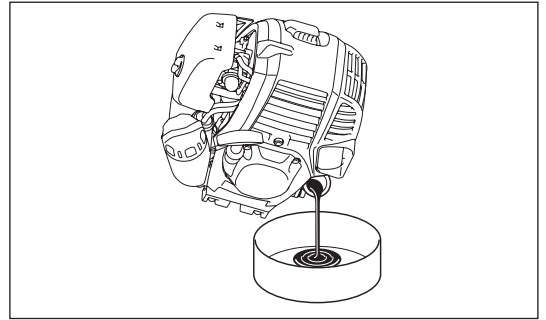
- 4) Una vez que se haya drenado todo el aceite, vuelva a colocar la junta del empaque con el perno de drenado y coloque en la herramienta apretando firmemente para que no quede suelto ni se generen fugas.

\* Use un paño para limpiar cualquier residuo de aceite en el perno y la herramienta.

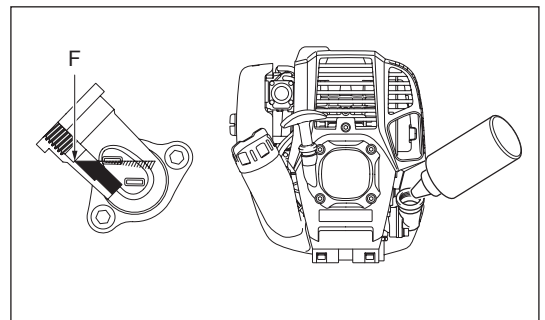
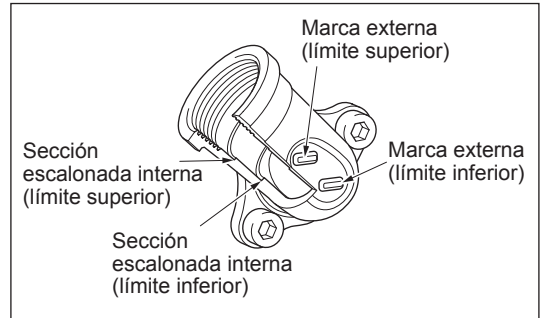


### Método alternativo de drenado

Quite la tapa del aceite e incline la herramienta hacia el orificio de suministro de aceite para drenarlo.  
Recolecte el aceite en un contenedor.



- 5) Ajuste el nivel del motor y gradualmente llene con aceite nuevo hasta la marca del límite superior (F).
- 6) Tras el reabastecimiento, coloque la tapa del aceite y apriétela con firmeza de tal forma que no quede suelta y se generen fugas.  
Puede que haya fugas si la tapa del aceite no queda bien apretada.



### **PUNTOS SOBRE EL ACEITE**

- Nunca deseche el aceite viejo del motor en la basura, ni lo tire al suelo o drenaje. El desecho del aceite está reglamentado por la ley. Para el desecho, siga siempre las leyes y regulaciones pertinentes. Para cualquier otro punto desconocido, póngase en contacto con un Agente de Servicio Autorizado.
- El aceite se deteriora incluso si se conserva sin usar. Realice la inspección y el reemplazo a intervalos periódicos (reemplace con nuevo aceite cada 6 meses).

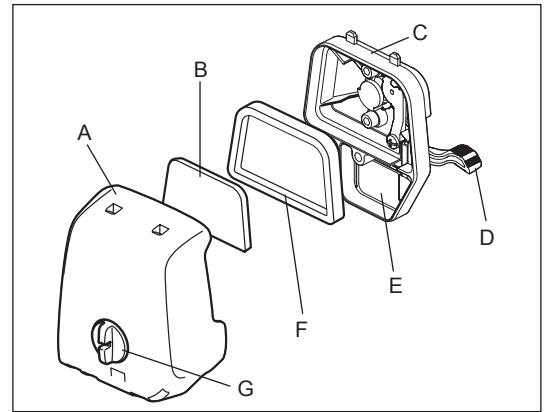
## LIMPIEZA DEL FILTRO DE AIRE



**PELIGRO: EL USO DE SUSTANCIAS O MATERIAL INFLAMABLE QUEDA ESTRICTAMENTE PROHIBIDO**

**Intervalo de limpieza e inspección: Diario (cada 10 horas de operación)**

- Gire la palanca dosificadora (**D**) completamente al lado cerrado y mantenga el carburador fuera de polvo y partículas.
- Afloje el perno de fijación (**G**).
- Retire la cubierta del filtro de aire (**A**) jalándola por su lado inferior.
- Retire los elementos (**B**) (**F**) y golpetéelos para eliminar la tierra y el polvo.
- Si los elementos están demasiado sucios:  
Retire los elementos, sumérgalos en agua tibia o en agua diluida con un detergente neutro y luego séquelos por completo. No los apriete ni los talle al estarlos lavando.
- Antes de colocar los elementos, asegúrese de haberlos secado por completo. De lo contrario, puede que éstos dificulten el arranque del equipo.
- Limpie con un paño el aceite que se haya adherido alrededor de la cubierta del filtro de aire y de la pieza de ventilación (**E**).
- Encaje el elemento (**B**) (esponja) en el elemento (**F**) (fieltro).  
Encaje los elementos en la placa (**C**) de tal forma que la esponja quede orientada hacia la cubierta del filtro de aire.
- Coloque inmediatamente la cubierta del filtro de aire ya más limpia y apriétela con los pernos de fijación (al reinstalar, primero coloque la pinza superior y luego la inferior).



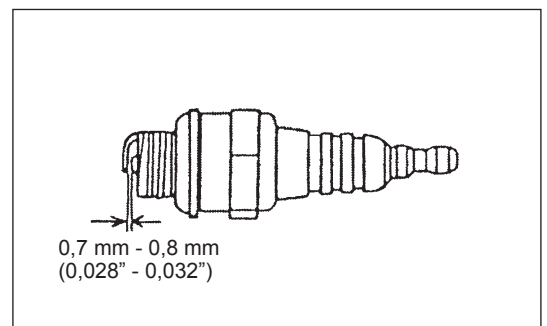
### AVISO:

- Limpie los elementos varias veces al día en caso de que se adhiera polvo en exceso. Los elementos sucios reducen el poder del motor y dificultan su arranque.
- Elimine el aceite de los elementos. Si la operación continúa con los elementos sin haberse limpiado de aceite, puede que el aceite en el filtro de aire se salga, resultando en contaminación del medio ambiente.
- No coloque los elementos sobre el suelo ni sobre una superficie sucia. De lo contrario contraerán residuos que puede que dañen el motor.
- Nunca use gasolina para limpiar los elementos. Puede que la gasolina los dañe.

## REVISIÓN DE LA BUJÍA DE ENCENDIDO

- Use solamente la llave universal incluida para quitar o poner la bujía de encendido.
- El espacio entre los dos electrodos de la bujía de encendido deberá ser de 0,7 mm - 0,8 mm (0,028" - 0,032"). Si el espacio está muy amplio o muy estrecho, ajústelo. Si la bujía de encendido está congestionada o contaminada, límpiela bien o reemplácela.

**PRECAUCIÓN:** Nunca toque el conector de la bujía de encendido mientras el motor está corriendo (peligro de descarga eléctrica de alto voltaje).



## LIMPIEZA DEL FILTRO DE COMBUSTIBLE

### ADVERTENCIA: EL USO DE SUSTANCIAS O MATERIAL INFLAMABLE QUEDA ESTRICTAMENTE PROHIBIDO

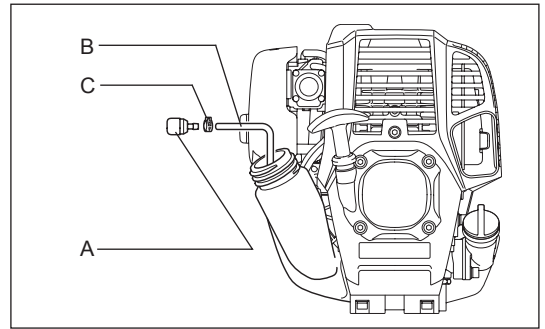
Intervalo de limpieza e inspección: Mensual (cada 50 horas de operación)

#### Cabeza de succión en el tanque de combustible

Reviste el filtro de combustible (A) periódicamente. Para revisar el filtro de combustible, siga los pasos a continuación:

- (1) Retire la tapa del tanque de combustible, drene el combustible hasta vaciar el tanque. Revise el interior del tanque para ver si hay residuos o material ajeno. De haberlos, elimínelos.
- (2) Saque la cabeza de succión con un gancho de alambre a través de la abertura del tanque.
- (3) Si el filtro de combustible está ligeramente congestionado, límpielo. Para limpiarlo, agítelo y remójelo ligeramente en gasolina. Para evitar daños, no lo apriete ni lo talle. La gasolina usada para la limpieza deberá desecharse de acuerdo con los métodos especificados por las normas regulatorias de su país.  
Cambie el filtro de combustible si éste se ha endurecido o si está demasiado congestionado.
- (4) Tras la revisión, limpieza o reemplazo, inserte el filtro de combustible en la manguera de combustible (B) y fíjelo con el sujetador de la manguera (C). Empuje el filtro de combustible todo lo que sea posible hasta el fondo del tanque de combustible.

Un filtro de combustible congestionado o dañado puede causar un suministro de combustible insuficiente, reduciendo el poder del motor. Reemplace el filtro de combustible al menos una vez cada tres meses para asegurar un suministro adecuado de combustible al carburador.



## REEMPLAZO DE LA MANGUERA DEL COMBUSTIBLE

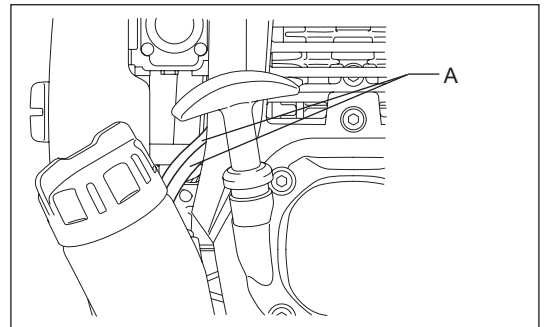
### PRECAUCIÓN: EL USO DE SUSTANCIAS O MATERIAL INFLAMABLE QUEDA ESTRICTAMENTE PROHIBIDO

Intervalo de limpieza e inspección: Diario (cada 10 horas de operación)

Reemplazo: Anual (cada 200 horas de operación)

Reemplace la manguera del combustible (A) cada año, independientemente de la frecuencia de uso. La fuga de combustible puede ocasionar incendios.

Si se detecta cualquier fuga durante la inspección, reemplace la manguera del combustible inmediatamente.



## INSPECCIÓN DE PERNOS, TUERCAS Y TORNILLOS

- Reapriete los pernos, tuercas, etc. que se encuentren flojos.
- Revise si hay fugas de combustible y aceite.
- Reemplace las piezas dañadas con repuestos nuevos para una operación segura.

## LIMPIEZA DE LAS PIEZAS

- Mantenga siempre el motor limpio.
- Mantenga las aspas del cilindro libres de polvo y mugre. El polvo o la mugre que se adhieren a las aspas causarán atascamiento al pistón.

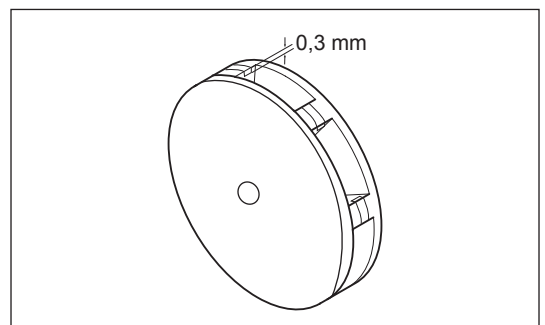
## REEMPLAZO DE SELLOS Y EMPAQUES

Al reensamblar tras la desinstalación del motor, asegúrese de reemplazar los sellos y empaques viejos con nuevos.

Cualquier servicio de mantenimiento o ajuste que no esté incluido o descrito en este manual solo deberá realizarse por un centro de servicio autorizado.

## INSPECCIÓN DE LA PIEZA DENTADA

Verifique el desgaste de la pieza dentada por cada 50 horas de operación. Reemplácela si las marcas del desgaste alcanzan 0,3 mm o más de profundidad.



## Afilado de la cadena de la sierra

### Afile de la cadena de la sierra:

- Se produzca aserrín con consistencia harinosa al cortar madera húmeda.
- La sierra penetra la madera con dificultad, incluso al aplicar gran presión.
- El borde de corte esté evidentemente dañado.
- La sierra se desvía hacia la izquierda o derecha en la madera. El motivo de esta reacción se debe a un afilado no uniforme en la cadena de la sierra, o porque hay daño en uno de sus lados.

### Afile la cadena de la sierra con frecuencia, pero sólo despeje un poco del material cada vez.

Por lo general es suficiente con solo dos o tres pasadas con una lima a manera de reafilado de rutina. Cuando la cadena de la sierra haya sido reafilada varias veces, llévala a que ésta sea afilada a un centro de servicio autorizado de MAKITA o del fabricante.

### Criterio de afilado:

- Todas las unidades cortadoras (**A**) deberán tener la misma longitud. Las unidades cortadoras de diferente longitud impiden que la cadena se accione fácilmente y puede que ocasione rotura de la cadena.
- El grosor de virutas se determina por la distancia entre el calibre de profundidad (boquilla redonda) y el borde cortador (**B**).
- Los mejores resultados de corte se obtienen al seguir la distancia entre el borde cortador y el calibre de profundidad.

Cuchilla de la cadena 91VXL: 0,64 mm (0,025")



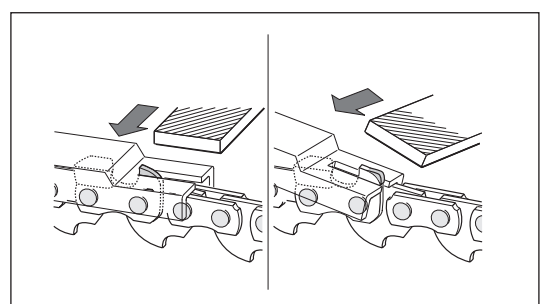
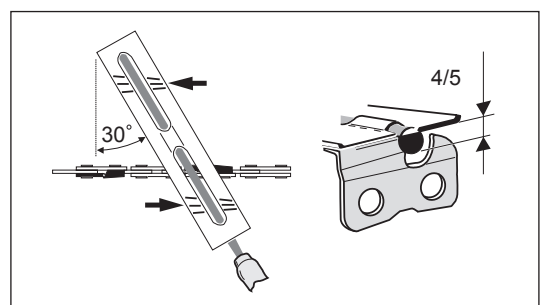
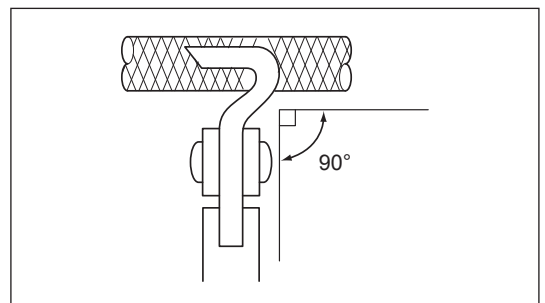
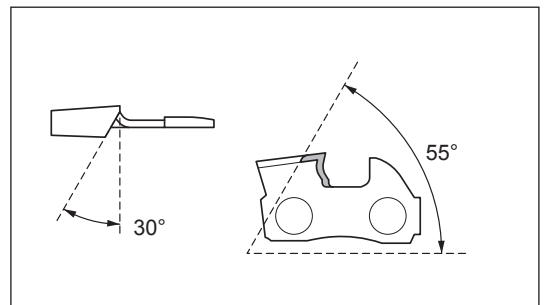
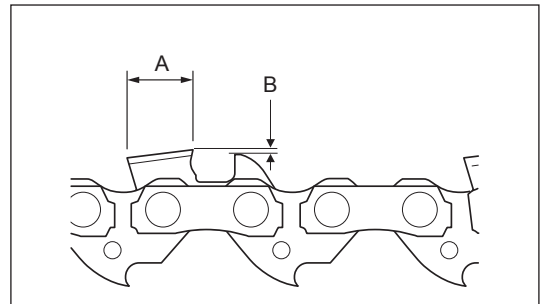
**ADVERTENCIA:** Una distancia excesiva aumenta el riesgo de retrocesos bruscos.

- El ángulo de afilado de 30° deberá ser el mismo en todas las unidades cortadoras. Las diferencias de ángulo pueden causar que la cadena corra de forma brusca e irregular, acelera el desgaste y resulta en rotura de la cadena.
- El ángulo de la placa lateral de la unidad cortadora se determina por la profundidad de penetración de la lima redonda. Si la lima especificada se usa correctamente, el ángulo de la placa lateral correcto se producirá de forma automática.
- El ángulo correcto para cada cadena de la sierra es:

Cuchilla de la cadena 91VXL: 55°

### Limado y guiado del limado.

- Use una lima especial redonda (accesorio opcional) para cadenas de sierra para afilar la cadena. Las limas redondas comunes no son propicias para esta labor.
- El diámetro de la lima redonda para cada cadena de la sierra es:  
Cuchilla de la cadena 91VXL: 4,0 mm (5/32")
- La lima no deberá engarzarse en la unidad cortadora al realizar una pasada hacia adelante. En la pasada de regreso (hacia atrás), alce la lima para alejarla de la unidad cortadora.
- Afile la unidad cortadora más pequeña primero. Luego la longitud de dicha unidad más pequeña se volverá el estándar para todas las demás unidades cortadoras de la cadena de la sierra.
- Realice el guiado de la lima como se muestra.
- La lima puede guiarse más fácilmente si se usa un sujetador de limas (accesorio opcional). El sujetador de limas cuenta con marcas para un ángulo de afilado adecuado de 30° (alinee las marcas paralelas a la cadena de la sierra) y limita la profundidad de penetración (a 4/5 del diámetro de la lima).
- Tras el afilado de la cadena, verifique la altura del calibre de profundidad mediante la herramienta de calibración de la cadena (accesorio opcional).
- Elimine cualquier material protuberante, independiente de cuán pequeño sea, con una lima plana especial (accesorio opcional).
- Redondee la parte delantera del calibre de profundidad de nuevo.



## ALMACENTAMIENTO

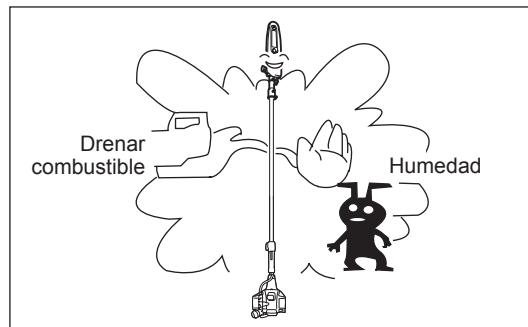


**ADVERTENCIA: Al drenar el combustible, asegúrese de parar el motor y confirmar que éste se haya enfriado.**

**El motor aún está caliente justo tras haberlo parado. Espere a que se enfríe, de lo contrario puede que cause quemaduras o incendios.**

Cuando el equipo se mantiene fuera de operación por un tiempo prolongado, realice lo siguiente:

- Drene el combustible del tanque de combustible y carburador como se indica a continuación:
  - 1) Retire la tapa del tanque de combustible y drene el combustible por completo. Elimine por completo cualquier residuo ajeno que pueda quedar en el tanque de combustible.
  - 2) Saque el filtro de combustible del puerto de reabastecimiento con un alambre.
  - 3) Bombee el cebador hasta que el combustible se drene de ahí y drene el combustible hacia el tanque de combustible.
  - 4) Restaure el filtro al tanque de combustible y apriete la tapa de tanque de combustible firmemente.
  - 5) Luego, continúe con el motor corriendo hasta que éste pare.
- Drene el aceite de la cadena.
- Retire la cadena de la sierra y la barra de guía.
- Limpie la ranura de la guía de la barra de guía.
- Lubrique ligeramente sobre la cadena de la sierra y la barra de guía.
- Retire la bujía de encendido y escurra varias gotas de aceite de motor a través del orificio de la bujía de encendido.
- Jale suavemente el mango del arrancador de tal forma que el aceite se propague a través del motor y coloque la bujía de encendido.
- En general, el equipo deberá almacenarse en posición horizontal. De no ser posible, coloque el equipo con la unidad del motor quedando por debajo de la pieza cortadora. De lo contrario, puede que haya una fuga del aceite del motor en el interior.
- Ponga siempre atención al almacenar el equipo en un lugar seguro para prevenir daños al equipo y lesiones personales.
- Conserve el combustible drenado en un contenedor especial en un lugar bien ventilado sin exposición al sol.



### Atención tras el almacenamiento de largo plazo

- Asegúrese de cambiar el aceite antes de arrancar el motor tras un almacenamiento prolongado del equipo (refiérase a "REEMPLAZO DEL ACEITE DEL MOTOR"). El aceite tiende a deteriorarse cuando el equipo se deja sin usar.

### Lugar inapropiado

Falla	Sistema	Observación	Causa
El motor no arranca o arranca con dificultad	Sistema de encendido	Sí hay chispa de encendido No hay chispa de encendido	Falla en el suministro de combustible o sistema de compresión; problema mecánico Operación del interruptor de PARAR; falla en el cableado o corto circuito; defecto en la bujía de encendido o su enchufe; problema en el módulo de encendido
	Suministro de combustible	Tanque de combustible lleno	Posición incorrecta del dosificador; carburador defectuoso; línea de suministro de combustible doblada o bloqueada; combustible impuro
	Compresión	No hay compresión al dar el jalón	Empaque defectuoso en el fondo del cilindro; daños en el sellado del cigüeñal; cilindro o anillos de pistones defectuosos o sellado inadecuado de la bujía de encendido
	Falla mecánica	Arrancador no embraga	Resorte del arrancador roto; piezas rotas dentro del motor
Problemas al arrancar el motor ya calentado		Existencia de chispa de encendido con el tanque lleno	Carburador contaminado, límpielo
El motor arranca pero se apaga	Suministro de combustible	Tanque lleno	Ajuste incorrecto de la marcha pasiva; carburador contaminado Respiradero del tanque defectuoso; obstrucción de la línea de suministro de combustible; falla en el cable interruptor de PARAR
Rendimiento deficiente	Puede que varios sistemas del equipo se vean afectados a la vez	Ineficiencia en marcha pasiva del motor	Filtro de aire contaminado; carburador contaminado; congestión del mofle; congestión del conducto de escape en el cilindro

Tiempo de operación		Antes de la operación	Tras la lubricación	Diario (10h)	25h	50h	200h	Apagado/ en reposo
Elemento								
Toda la unidad	Inspección visual	<input type="radio"/>						
Aceite para motor	Inspeccionar	<input type="radio"/>						
	Reemplazar					<input type="radio"/> *1		
Apretado de piezas (perno, tuerca)	Inspeccionar	<input type="radio"/>						
Tanque de combustible	Inspeccionar	<input type="radio"/>						
	Drenar combustible							<input type="radio"/> *3
Control acelerador	Verificar funcionamiento	<input type="radio"/>	<input type="radio"/>					
Interruptor	Verificar funcionamiento	<input type="radio"/>	<input type="radio"/>					
Velocidad en marcha pasiva	Inspeccionar/ajustar			<input type="radio"/>				
Filtro de aire	Limpiar			<input type="radio"/>				
Bujía de encendido	Inspeccionar			<input type="radio"/>				
Conducto del aire de enfriamiento	Limpiar/inspeccionar			<input type="radio"/>				
Manguera del combustible	Inspeccionar			<input type="radio"/>				
	Reemplazar						<input checked="" type="radio"/> *2	
Filtro de combustible	Limpiar/reemplazar					<input type="radio"/>		
Despeje de la válvula (válvula de ingreso y válvula de escape)	Inspeccionar/ajustar						<input checked="" type="radio"/> *2	
Reacondicionamiento del motor							<input checked="" type="radio"/> *2	
Carburador	Drenar combustible							<input type="radio"/> *3
Puerto de aplicación de aceite de la cadena	Limpiar			<input type="radio"/>				
Barra de guía	Limpiar ranura y puerto de aplicación de aceite de la cadena			<input type="radio"/>				
	Inspeccionar			<input type="radio"/>				
	Suministrar grasa			<input type="radio"/>				
Carcasa	Suministrar grasa				<input type="radio"/>			
Pieza dentada	Inspeccionar					<input type="radio"/>		
Cadena de la sierra	Reemplazar o solicitar servicio de afilado							<input type="radio"/> *4

\*1 Realice un reemplazo inicial tras 20 horas de operación.

\*2 Para la inspección tras las 200 horas de uso, solicite la inspección en un centro de servicio autorizado.

\*3 Tras vaciar el tanque de combustible, continúe dejando el motor corriendo y drene el combustible del carburador.

\*4 En caso necesario.



## RESOLUCIÓN DE PROBLEMAS

Antes de solicitar un servicio de reparación, revise primero usted el problema. Si se encuentra cualquier anomalía, proceda con el control del equipo según la descripción que se indica en este manual. Nunca altere o desarme ninguna pieza que no se indique en la descripción. Para servicios de reparación, póngase en contacto con un Agente de Servicio Autorizado o con su distribuidor local.

Estado de anomalía	Causa probable (falla)	Remedio
El motor no arranca	Falla en la operación de la bomba cebadora.	Bombée de 7 a 10 veces.
	Poca fuerza al jalar el cordón del arrancador.	Jale con fuerza.
	Falta de combustible.	Suministre combustible.
	Filtro de combustible congestionado.	Límpielo.
	Manguera de combustible desconectada.	Conecte la manguera de combustible correctamente.
	Manguera de combustible doblada.	Enderece la manguera de combustible.
	Combustible deteriorado.	El combustible deteriorado dificulta que el equipo arranque. Reemplace con combustible nuevo (reemplazo recomendado: una vez al mes).
	Succión excesiva de combustible.	Ajuste el control acelerador a velocidad media o velocidad alta y jale el mango del arrancador hasta que el motor se encienda. Una vez que el motor arranque, la cadena de la sierra comienza a girar. Esté completamente atento a la cadena de la sierra. Si el motor sigue sin arrancar, quite la bujía de encendido, seque el electrodo y vuelva a ensamblar como se encontraban originalmente. Luego arranque el equipo como se indica.
	Tapa de la bujía suelta.	Instale y fije con firmeza.
	Bujía de encendido contaminada.	Límpielo.
	Irregularidad de la separación en la bujía de encendido.	Ajuste la separación.
	Otra anomalía con la bujía de encendido.	Reemplácela.
	Irregularidad con el carburador.	Solicite un servicio de inspección y mantenimiento
La cuerda del arrancador no puede jalarse.	Solicite un servicio de inspección y mantenimiento.	
Irregularidad con el sistema de propulsión.	Solicite un servicio de inspección y mantenimiento.	
El motor se apaga en poco tiempo La velocidad del motor no aumenta	Falta de calentamiento del motor.	Realice la operación de calentamiento.
	Palanca dosificadora está en la posición cerrada ('CLOSE') aunque el motor ya está caliente.	Ajuste a la posición abierta ('OPEN').
	Filtro de combustible congestionado.	Límpielo.
	Filtro de aire contaminado o congestionado.	Límpielo.
	Irregularidad con el carburador.	Solicite un servicio de inspección y mantenimiento.
	Irregularidad con el sistema de propulsión.	Solicite un servicio de inspección y mantenimiento.
No se suministra aceite a la cadena.	El depósito de aceite está vacío.	Reabastezca el depósito de aceite con aceite para la cadena.
	El puerto de suministro de aceite de la cadena se ha ensuciado.	Limpie el puerto de suministro de aceite de la cadena en el equipo y la barra de guía.
	El tornillo de ajuste de la tasa de suministro de aceite de la cadena no está bien ajustado.	Ajuste el tornillo de ajuste correctamente.
La cadena de la sierra no gira	La barra de guía se ha doblado o dañado.	Reemplace la barra de guía.
↓	Residuos atascados en la cadena de la sierra.	Quite los residuos mientras el motor está parado.
Pare el motor de inmediato	Irregularidad con el sistema de propulsión.	Solicite un servicio de inspección y mantenimiento.
El equipo vibra de forma anormal	Rotura, doblez o desgaste de la barra de guía.	Reemplace la barra de guía.
	Cadena de la sierra holgada.	Ajuste de la tensión de la cadena de la sierra.
	Irregularidad con el sistema de propulsión.	Solicite un servicio de inspección y mantenimiento.
↓		
Pare el motor de inmediato		
La cadena de la sierra no para	Rotación a alta velocidad en marcha pasiva.	Ajuste la velocidad de marcha pasiva.
	Problema con el cable del control acelerador.	Solicite su reemplazo en un centro de servicio.
	Irregularidad con el sistema de propulsión.	Solicite un servicio de inspección y mantenimiento.
↓		
Pare el motor de inmediato		
El motor no para	Conector al interruptor de encendido I-O desconectado.	Conéctelo con firmeza.
	Irregularidad con el sistema eléctrico.	Solicite un servicio de inspección y mantenimiento.
↓		
Active el motor y que corra en marcha pasiva y ajuste la palanca dosificadora a la posición cerrada ('CLOSE')		

Cuando el equipo no arranca tras la operación de calentamiento:

Si no se detecta alguna anomalía en las piezas revisadas, abra el acelerador alrededor de 1/3 y arranque el motor.

Obrigado por comprar o podador telescópico a gasolina da MAKITA. É com satisfação que lhe recomendamos o podador telescópico a gasolina da MAKITA como resultado de um longo programa de desenvolvimento e muitos anos de conhecimento e experiência.

Leia este livreto, o qual se refere em detalhes aos vários pontos que demonstrarão seu excelente desempenho. Isto irá lhe ajudar a obter o melhor resultado possível de seu podador telescópico a gasolina da MAKITA.



<b>Índice</b>	<b>Página</b>
Símbolos.....	74
Instruções de segurança .....	75
Dados técnicos .....	80
Designação de peças.....	81
Montagem e ajuste.....	82
Antes do início da operação.....	85
Pontos na operação e como parar .....	87
Operação.....	89
Instruções de manutenção .....	89
Armazenamento .....	95

## SÍMBOLOS

Os seguintes símbolos serão notados ao ler o manual de instruções.

	Leia o manual de instruções e siga os avisos e precauções de segurança!		Nenhuma chama aberta!
	Tenha muito cuidado e preste atenção!		Óleo de corrente
	Use um capacete e proteção ocular e de ouvidos.		Mantenha a área de operação livre de pessoas e animais de estimação!
	Luvas de proteção devem ser usadas!		Combustível (gasolina)
	Usar botas resistentes com solas antiderrapantes.		Início manual do motor
	Mantenha uma distância de pelo menos 15 metros (50 pés) entre o equipamento e os observadores e/ou linha elétrica (incluindo galhos que entrem em contato). Risco de choque elétrico e/ou ferimento pessoal.		Primeiros socorros
	Nunca segure o podador em um ângulo superior a 60°.		ON/START (ligar/iniciar)
	Velocidade da corrente.		OFF/STOP (desligar/parar)
	Proibido!		Parada de emergência
	Proibido fumar!		

# INSTRUÇÕES DE SEGURANÇA

## Instruções gerais

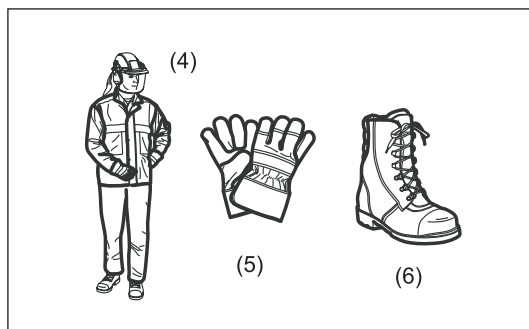
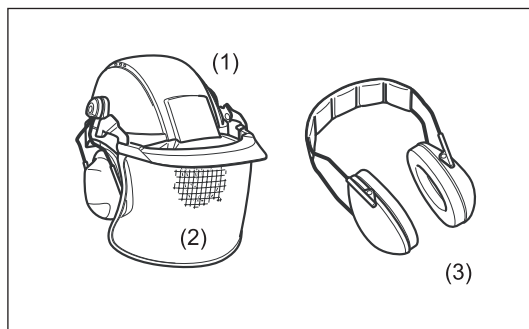
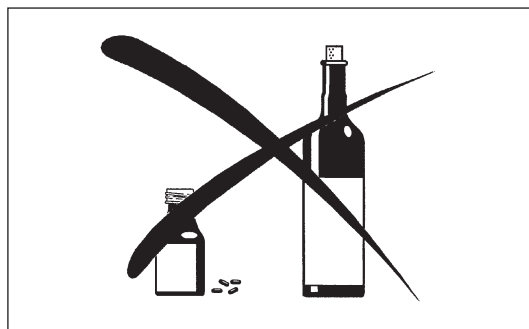
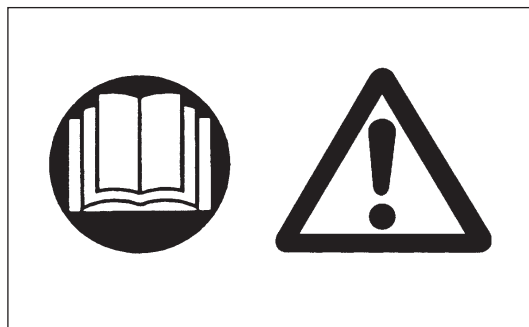
- Para assegurar a operação correta, o usuário precisa ler este manual de instruções para se familiarizar com o manuseio do equipamento. Os usuários insuficientemente informados correrão riscos, assim como outras pessoas devido ao manuseio inapropriado.
- Recomenda-se somente emprestar o equipamento a pessoas que têm experiência comprovada com o equipamento. Sempre entregue o manual de instruções.
- Os usuários usando pela primeira vez devem pedir instruções básicas ao distribuidor para se familiarizarem com o manuseio de um cortador motorizado.
- Crianças e jovens com menos de 18 anos não devem ser permitidos a operar o equipamento. Pessoas com mais de 16 anos podem, porém, usar o aparelho com a finalidade de treinamento somente sob a supervisão de um treinador qualificado.
- Use o equipamento com o maior cuidado e atenção.
- Opere o equipamento somente se você estiver em boas condições físicas. Execute todo o trabalho com calma e cuidado. O usuário tem de aceitar responsabilidade sobre os outros.
- Nunca use o equipamento após consumir álcool ou drogas, ou caso se sinta cansado ou doente.
- Nunca tente modificar o equipamento.
- O regulamento nacional pode restringir o uso do equipamento. Siga os regulamentos sobre manuseio de podadores e motosserras de seu país.

## Aplicação da máquina

Este equipamento foi projetado somente para o propósito de podar galhos e troncos com menos de 15 cm de diâmetro. Nunca use o equipamento para outro propósito. Abusar do equipamento pode causar ferimentos graves.

## Equipamentos de proteção pessoal

- As roupas usadas devem ser funcionais e apropriadas, ou seja, devem ser justas, mas não devem causar qualquer impedimento. Não use joias ou roupas que possam enroscar com mato ou arbustos.
- Para evitar ferimentos à cabeça, olhos, mãos ou pés, assim como para proteger sua audição, os seguintes equipamentos e vestimentas de proteção devem ser usados durante a operação.
- Use sempre um capacete quando houver risco de objeto caindo. O capacete protetor (1) deve ser verificado em intervalos regulares e ser substituído no máximo em cinco anos. Use somente capacetes protetores aprovados.
- A viseira (2) do capacete (ou óculos de proteção alternativamente) protege o rosto de fragmentos ou pedras que se soltam no ar. Durante a operação, use sempre óculos de proteção ou um visor para evitar ferimentos aos olhos.
- Use equipamento adequado de proteção contra ruído para evitar danos à audição (protetores auriculares (3), tampões de ouvido, etc).
- Os macacões (4) de trabalho protegem contra pedras e fragmentos que voam. Recomendamos veementemente que o usuário vista macacões de trabalho.
- Luvas especiais (5) fabricadas de couro grosso fazem parte do equipamento prescrito e devem ser sempre usadas durante a operação.
- Quando utilizar o equipamento, use sempre sapatos resistentes (6) com sola não derrapante. Isto protege contra ferimentos e assegura firmeza dos pés.
- Quando manusear a corrente da serra ou ajustar a tensão da corrente, use luvas de proteção. A corrente da serra pode cortar gravemente mãos desnudas.



## Segurança da área de trabalho

- **⚠ Perigo:** Mantenha o podador pelo menos 15 metros de distância de linhas elétricas e cabos de manutenção (incluindo galhos que entrem em contato.) Tocar ou aproximar-se de linhas de alta voltagem com o podador pode resultar em morte ou ferimentos graves. Observe as linhas de energia e cercas elétricas ao redor da área de trabalho antes de iniciar a operação.
- Opere o podador com boa visibilidade e somente sob a luz do dia. Não opere o podador no escuro ou com neblina.
- Dê partida e opere o motor somente ao ar livre em uma área bem ventilada. A operação em uma área confinada ou mal ventilada pode resultar em morte devido à asfixia ou envenenamento por monóxido de carbono.
- Durante a operação, nunca fique de pé sobre uma superfície instável ou escorregadia ou em um declive muito íngreme. Durante a estação fria, cuidado com gelo e neve, e sempre assegure o posicionamento firme dos pés.
- Durante a operação, mantenha os observadores ou animais a pelo menos 15 metros de distância do podador. Pare o motor assim que alguém se aproximar.
- Antes da operação, examine a área de trabalho quanto a cercas de arame, paredes ou outros objetos sólidos. Elas podem danificar a corrente da serra.
- **⚠ AVISO:** O uso deste produto pode criar poeira que contém químicos que podem causar doenças respiratórias ou outras. Alguns exemplos desses químicos são compostos encontrados em pesticidas, inseticidas, fertilizantes e herbicidas. O risco a esta exposição varia, dependendo da frequência com que executa este tipo de trabalho. Para reduzir a exposição a estes químicos: trabalhe em uma área bem ventilada e utilize equipamento de segurança adequado, como uma máscara para pó especialmente projetada para filtrar as partículas microscópicas.

## Colocação em funcionamento

- Antes de montar ou ajustar o equipamento, desligue o motor e remova a tampa da vela de ignição.
- Antes de dar partida ao motor, inspecione o equipamento quanto a danos, parafusos/porcas frouxas ou montagem incorreta. Afie a corrente de serra cega. Se a corrente da serra estiver torta ou danificada, faça a sua substituição. Verifique todas as chaves e alavancas de controle quanto ao fácil movimento. Limpe e seque bem as empunhaduras.
- Nunca tente dar partida ao motor se o equipamento estiver danificado ou não estiver totalmente montado. Caso contrário, isso pode provocar ferimentos graves.
- Ajuste corretamente a tensão da corrente. Reabasteça o óleo de corrente, se necessário.

## Partida do motor

- Certifique-se de que não haja crianças ou outras pessoas próximas, prestando atenção também para animais nas proximidades do trabalho.
- Use o equipamento de proteção pessoal antes de dar partida ao motor.
- Certifique-se de que o implemento está colocado no lugar, a alavanca de controle está com fácil movimento, e verifique a alavanca de segurança quanto ao funcionamento correto.
- Se a corrente da serra se mover quando inativa, pare o motor e ajuste para baixo a velocidade de marcha lenta. Solicite ajuste da assistência técnica autorizada em caso de dúvida. Verifique se as empunhaduras estão limpas e secas e teste o funcionamento da chave liga/desliga.

Dê partida no motor somente de acordo com as instruções.

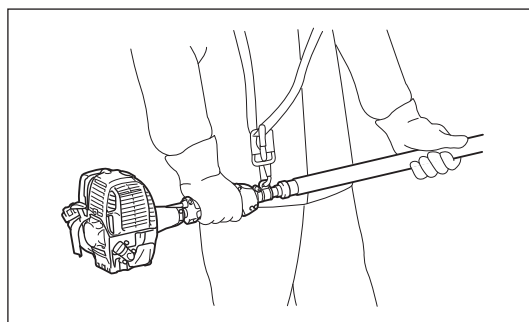
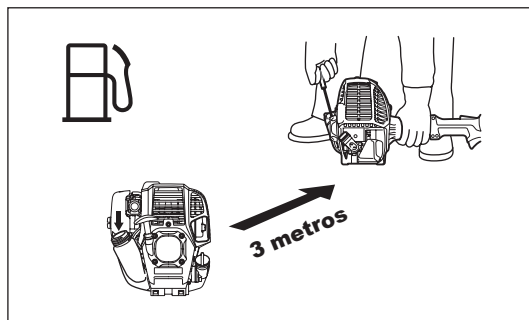
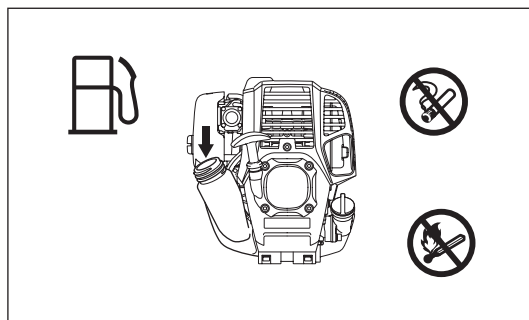
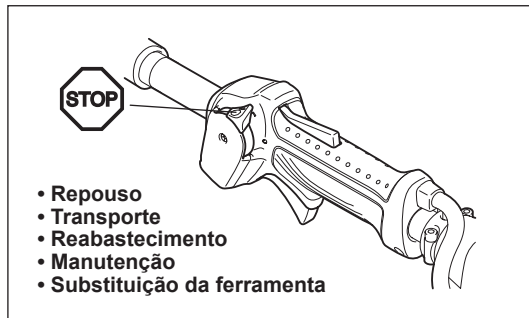
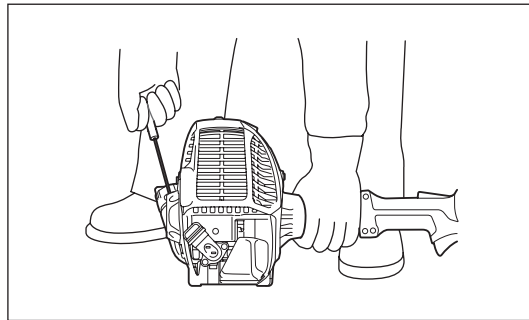
- Não use qualquer outro método de partida do motor!
- Coloque o equipamento sobre o chão firme. Mantenha um bom equilíbrio e posicionamento seguro dos pés.
- Quando puxar o manípulo de partida, segure firmemente o equipamento contra o chão com sua mão esquerda. Nunca pise no eixo de acionamento.
- Antes de dar partida ao motor, certifique-se de que não haja ninguém nem animal na área de trabalho.
- Quando der partida ao motor, mantenha a corrente da serra e a barra guia longe de seu corpo e outros objetos, inclusive do chão. A corrente de serra pode se mover quando der partida e causar ferimentos graves ou danos à corrente da serra e/ou à propriedade.
- O motor deve ser desligado imediatamente no caso de qualquer problema com o mesmo.
- Se a corrente da serra bater em pedras ou outros objetos duros, desligue imediatamente o motor e inspecione o equipamento.
- Opere o equipamento somente com a alça de ombro colocada, a qual deve estar ajustada adequadamente antes de colocar o equipamento em funcionamento. É fundamental ajustar a alça de ombro de acordo com o tamanho do usuário para evitar cansaço durante o uso. Nunca segure o cortador com uma mão durante o uso.
- Com o motor funcionamento somente em marcha lenta, coloque o arnês de ombro. Durante a operação, mantenha o equipamento firmemente no seu lado direito.
- Todas as instalações de proteção e protetores fornecidos com o aparelho devem ser usados durante o funcionamento.
- Nunca opere o motor com um silenciador de escape defeituoso.
- Exceto no caso de uma emergência, nunca deixe cair ou jogue o equipamento no chão ou isto pode danificá-lo seriamente.

## Reabastecimento

- Desligue o motor durante o reabastecimento, mantendo o equipamento longe de chamas abertas e não fume.
- Evite o contato da pele com produtos de óleo mineral. Não inale vapor de combustível. Vista sempre luvas protetoras durante o reabastecimento. Mude e limpe roupas protetoras em intervalos regulares.
- Cuidado para não derramar combustível ou óleo para evitar contaminação do solo (proteção ambiental). Limpe o equipamento imediatamente depois de derramar combustível.
- Evite qualquer contato do combustível com sua roupa. Mude de roupa imediatamente se derramar combustível na mesma (para evitar que a roupa pegue fogo).
- Inspeção a tampa do combustível em intervalos regulares, certificando-se de que foi apertada com segurança.
- Aperte com cuidado a tampa do tanque de combustível. Mude de local para dar partida ao motor (pelo menos 3 metros de distância do local de reabastecimento).
- Nunca reabasteça em ambientes fechados. Os vapores de combustível se acumulam ao nível do chão (risco de explosão).
- Somente transporte e armazene combustível em recipientes aprovados. Certifique-se de que o combustível armazenado não é acessível por crianças.

## Método de operação

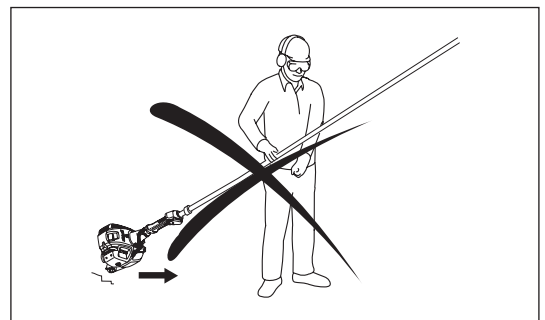
- Em caso de emergência, desligue imediatamente o motor.
- Se perceber uma condição incomum (p. ex. ruído, vibração) durante a operação, desligue o motor. Não use o equipamento até que a causa seja reconhecida e resolvida.
- A corrente da serra continua a se mover por um curto período depois de soltar o acionador do acelerador. Não se apresse em fazer o contato da corrente da serra.
- Segure o punho frontal com a mão esquerda e o punho traseiro com a mão direita, não importando se você é destro ou canhoto. Envolve seus dedos e polegares em torno dos punhos.
- Nunca tente operar o equipamento com uma mão. A perda de controle pode resultar em ferimentos graves ou fatais. Para reduzir o risco de ferimento, mantenha suas mãos e pés longe das lâminas.
- Não tente se estender além do ponto de conforto. Mantenha-se sempre em uma posição firme e equilibrada.
- Preste atenção quanto a obstáculos escondidos, tais como pedaços de tronco, raízes e valas para evitar um tombo. Remova galhos caídos e outros objetos.
- Se o equipamento sofrer um impacto forte ou cair, verifique suas condições antes de continuar o trabalho. Verifique o sistema de combustível quanto a vazamento de combustível, e os controles e dispositivos de segurança quanto ao mau funcionamento. Se houver algum dano ou dúvida, solicite inspeção e reparo da assistência técnica autorizada Makita.



- Não toque na caixa de engrenagens. A caixa de engrenagens fica quente durante a operação.
- Quando você deixar o equipamento, mesmo por pouco tempo, sempre pare o motor. O equipamento desacompanhado com o motor funcionando pode ser usado por uma pessoa não autorizada e causar um acidente grave.
- Preste atenção ao ambiente. Evite a operação desnecessária do acelerador para haver menos poluição e emissões de ruído. Ajuste do carburador corretamente.
- Durante ou após a operação, não coloque o equipamento quente sobre a grama seca ou sobre materiais combustíveis.
- Não mantenha sua mão direita acima da altura do ombro.
- Durante a operação, nunca bata a corrente da serra contra obstáculos duros, como pedras e pregos. Tenha cuidado especial quando cortar galhos próximos a paredes, cercas de arame ou similares.
- Se galhos ficarem presos na corrente da serra, pare sempre o motor e remova a tampa da vela de ignição. Caso contrário, a partida não intencional pode causar ferimento sério.
- Se a corrente da serra ficar obstruída, sempre pare o motor e remova a tampa da vela de ignição antes da limpeza.
- Acelerar o motor com a corrente da serra bloqueada aumenta a carga e danificará o motor e/ou a embreagem.
- Antes de cortar troncos, mantenha uma área de escape longe do tronco em queda. Primeiro, limpe obstruções, tais como troncos e galhos da área de trabalho. Mova todas as ferramentas da área de escape para outro local seguro.
- Antes de cortar galhos e troncos, verifique a direção de sua queda, considerando a condição dos galhos e troncos, árvores adjacentes, direção do vento, etc. Preste atenção total à direção da queda e ao ricochete do galho que bate no chão.
- Nunca segure o podador em um ângulo superior a 60°. Caso contrário, os objetos em queda podem bater no operador e causar ferimentos graves. Nunca fique abaixo de um tronco sendo cortado.
- Preste atenção a galhos quebrados ou tortos. Eles podem ricochetear no corte, causando ferimentos inesperados.
- Antes de cortar os troncos que você pretende cortar, remova os galhos e folhas em torno deles. Caso contrário, a serra pode ser pega por eles.
- Para evitar que a serra fique presa no corte, não libere a alavanca de aceleração antes de puxar a serra para fora do corte.
- Se a corrente da serra se prender no corte, pare imediatamente o motor, mova com cuidado o galho para abrir o corte e solte a serra.
- Para evitar rebote (força reativa de rotação em direção ao operador). Para evitar rebote, nunca utilize o bico da barra guia ou execute um corte penetrante. Esteja sempre ciente da posição do bico da barra guia.
- Verifique a tensão da corrente com frequência. Quando verificar ou ajustar a tensão da corrente, pare o motor e remova a tampa da vela de ignição. Se a tensão estiver frouxa, aperte-a.
- Opere o equipamento com o mínimo de ruído e contaminação possível. Em especial, verifique o ajuste correto do carburador.
- Nunca suba em uma escada e coloque o equipamento em funcionamento.
- Nunca suba em árvores para executar a operação de corte.
- Aguarde até que a corrente atinja sua velocidade máxima antes de cortar.
- Descanse para evitar a perda de controle causada pela fadiga. Recomendamos tirar 10 a 20 minutos de descanso por hora.

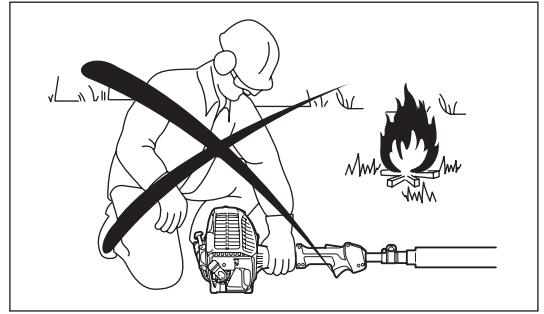
## Transporte

- Antes de transportar o equipamento, desligue o motor e remova a tampa da vela de ignição.
- Sempre encaixe a cobertura da barra guia durante o transporte.
- Use sempre a proteção da ferramenta incluída com o equipamento.
- Carregue-a em uma posição horizontal segurando pelo eixo. Mantenha o silencioso quente longe de seu corpo.
- Quando transportar o equipamento em um veículo, segure-o corretamente para evitar que se vire. Senão pode resultar em vazamento de combustível e danos ao equipamento e outra bagagem.
- Desligue o motor durante o transporte.
- Certifique-se de que o tanque de combustível está completamente vazio.
- Quando descarregar o equipamento do caminhão, nunca deixe o motor cair no chão ou isto pode danificar seriamente o tanque de combustível.
- Lembre-se de levantar todo o equipamento do chão ao carregá-lo. Arrastar o tanque de combustível é altamente perigoso e poderá causar danos e vazamento de combustível, possivelmente causando incêndio.



## Instruções de manutenção

- Leve seu equipamento para manutenção em nossa assistência técnica, usando sempre peças de reposição genuínas. O reparo incorreto e a manutenção ruim podem encurtar a vida útil do equipamento e aumentar o risco de acidentes.
- Antes de realizar qualquer trabalho de manutenção ou reparo, ou limpar o equipamento, sempre desligue o motor e remova a tampa da vela de ignição. Aguarde até o motor esfriar.
- Para reduzir o risco de incêndio, nunca preste serviço ou guarde o equipamento perto de fogo.
- Sempre use luvas de proteção quando manusear a corrente da serra.
- Sempre limpe poeira ou sujeira do equipamento. Nunca utilize gasolina, benzina, solvente, álcool ou algo semelhante para isso. Isso pode resultar em descoloração, deformação ou rachaduras dos componentes plásticos.
- Após cada uso, aperte todos os parafusos e porcas, exceto os parafusos de ajuste.
- Mantenha a corrente da serra afiada. Se a corrente da serra ficar cega e o desempenho de corte for ruim, solicite à assistência técnica autorizada Makita para afiá-la ou substituí-la por uma nova.
- Não tente fazer qualquer manutenção ou reparo não descrito neste manual de instruções. Solicite tal trabalho à assistência técnica autorizada Makita.
- Limpe o equipamento em intervalos regulares e verifique se todos os parafusos e porcas estão bem apertados.
- Guarde sempre o equipamento em quartos trancados e com o tanque de combustível vazio.



## Armazenamento

- Antes de armazenar o equipamento, realize a limpeza total e a manutenção. Encaixe a cobertura da barra guia. Remova a tampa da vela de ignição. Drene o combustível e o óleo de corrente depois que o motor esfriar.
- Guarde o equipamento em um local seco e alto ou com cadeado, longe do alcance de crianças.
- Não apoie o equipamento contra nada, por exemplo, contra uma parede. Senão ele pode cair de repente e causar ferimentos.

Observe as instruções de prevenção de acidentes relevantes emitidas pelas associações comerciais e por companhias de seguros. Não execute quaisquer modificações no equipamento, pois isto colocará em perigo a sua segurança.

O desempenho de manutenção ou reparo pelo usuário é limitado às atividades conforme descritas no manual de instruções. Todos os outros tipos de trabalho são para serem executados pela assistência técnica autorizada. Use somente peças de reposição e acessórios genuínos lançados e fornecidos pela MAKITA.

O uso de acessórios e ferramentas não aprovados significa um risco maior de acidentes.

A MAKITA não aceitará qualquer responsabilidade por acidentes ou danos causados pelo uso de implementos e aparatos de fixação de implementos ou acessórios não aprovados.

## Primeiros socorros

Para o caso de acidente, certifique-se de que uma caixa de primeiros socorros esteja disponível nas proximidades dos trabalhos de corte. Reponha imediatamente qualquer item tirado da caixa de primeiros socorros.

### Quando pedir ajuda, dê as seguintes informações:

- Local do acidente
- O que aconteceu
- Número de pessoas feridas
- Tipo de ferimentos
- Seu nome



## Vibração

- As pessoas que sofrem de má circulação e que são expostas à vibração excessiva, podem sofrer danos aos vasos sanguíneos ou ao sistema nervoso. A vibração pode causar a ocorrência dos seguintes sintomas nos dedos, mãos ou pulsos: Adormecimento, formigamento, dor, pontadas, alteração da cor da pele ou da própria pele. Se ocorrer qualquer um desses sintomas, consulte um médico!
- Para reduzir o risco de “doença de branqueamento dos dedos”, mantenha suas mãos aquecidas durante a operação e mantenha bem o equipamento e os acessórios.

## DADOS TÉCNICOS

Modelo	EY2650H/EY2650HG	
Dimensões: C x L x A	mm	2.720-3.920 x 223 x 240
Peso	kg	7,2
Volume do tanque de combustível	cm <sup>3</sup>	600
Volume do tanque de óleo da corrente	cm <sup>3</sup>	120
Deslocamento do motor	cm <sup>3</sup>	25,4
Velocidade máxima da corrente	m/s	21,0
Desempenho máximo do motor		0,77 kW a 7.000 min <sup>-1</sup>
Velocidade do motor na velocidade máxima recomendada do eixo	min <sup>-1</sup>	10.000
Velocidade em marcha lenta	min <sup>-1</sup>	3.000
Velocidade de acoplamento da embreagem	min <sup>-1</sup>	4.400
Carburador		Tipo diafragma
Vela de ignição	Tipo	NGK CMR4A
Separação entre os eletrodos	mm	0,7 - 0,8
Combustível		Gasolina de automóvel (combustível)
Óleo de motor		Óleo classificação API classe SF ou superior, SAE 10W-30 (óleo de motor de 4 tempos para automóvel)
Comprimento de corte	mm	255
Comprimento da barra guia	mm (polegada)	255 (10 pol)
Corrente da serra		91VXL-39E
Divisão da corrente	polegada	3/8 pol
Calibrador de corrente	mm (polegada)	1,3 (0,05 pol)
Número de dentes da roda dentada		7
Óleo de corrente		Óleo de corrente genuíno da Makita
Bomba de óleo da corrente		Bomba de pistão(tipo que se lubrifica sozinho)

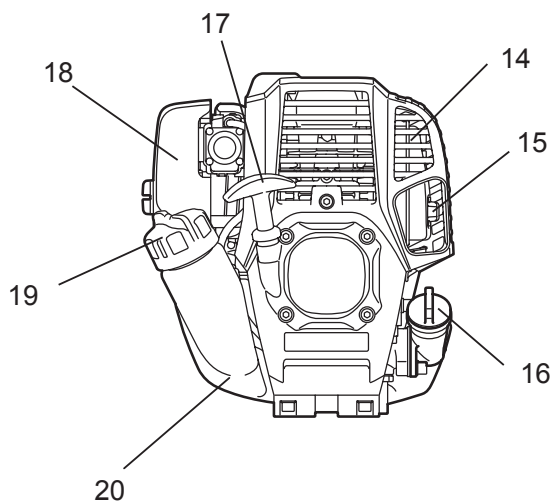
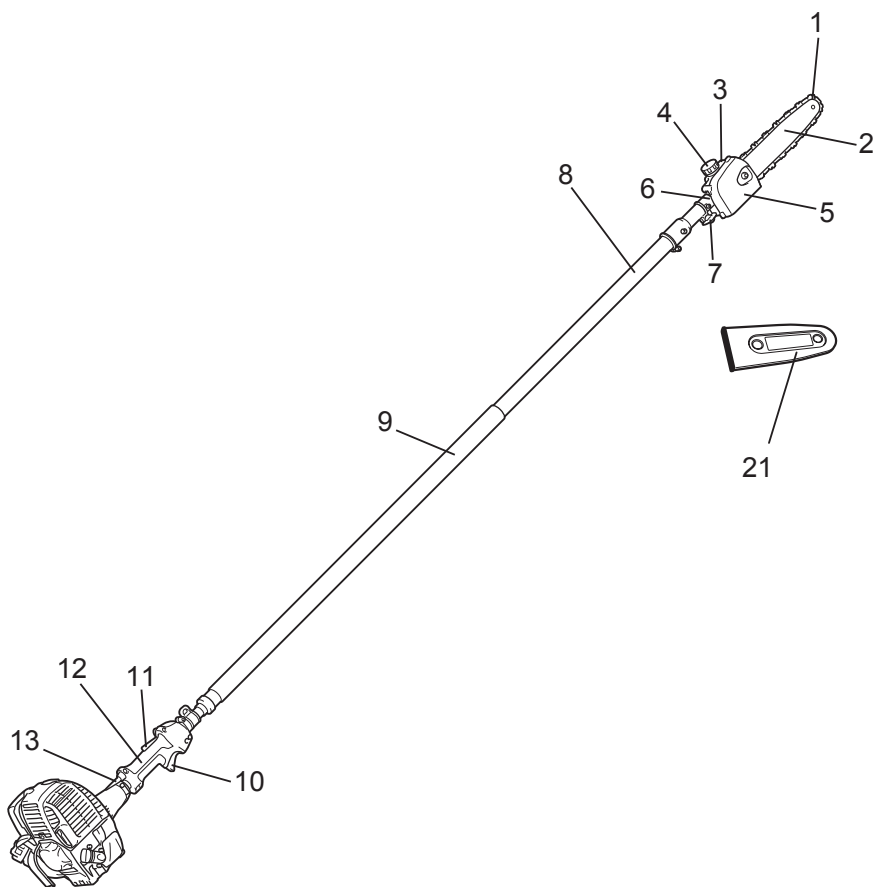
- Devido a um contínuo programa de pesquisa e desenvolvimento, reservamo-nos o direito de alterar especificações de partes e acessórios, que constam neste manual, sem aviso prévio.
- As especificações podem diferir de país para país.

EY2650HG: Esse modelo está adaptado para uso com gasolina brasileira (E20 e E25).



## DESIGNAÇÃO DE PEÇAS

**EY2650H**  
**EY2650HG**



BZ	DESIGNAÇÃO DE PEÇAS
1	Corrente da serra
2	Barra guia
3	Tanque de óleo
4	Tampa do tanque de óleo
5	Suporte da barra
6	Caixa de engrenagens
7	Maçaneta
8	Eixo telescópico
9	Punho frontal
10	Alavanca de aceleração
11	Alavanca de segurança
12	Punho traseiro
13	Cabo de controle
14	Silenciador de escape
15	Cano de escape
16	Tampa do óleo
17	Manípulo de partida
18	Filtro de ar
19	Tampa do tanque de combustível
20	Tanque de combustível
21	Cobertura da barra guia

## MONTAGEM E AJUSTE

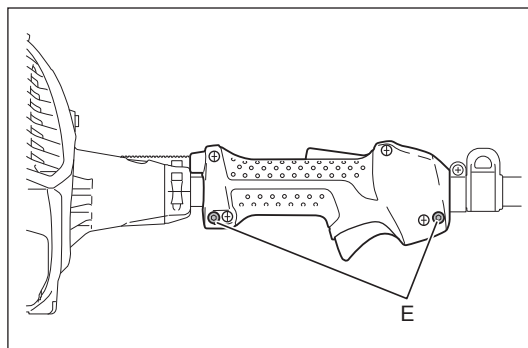
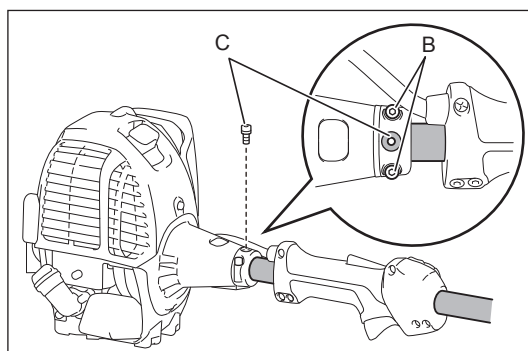
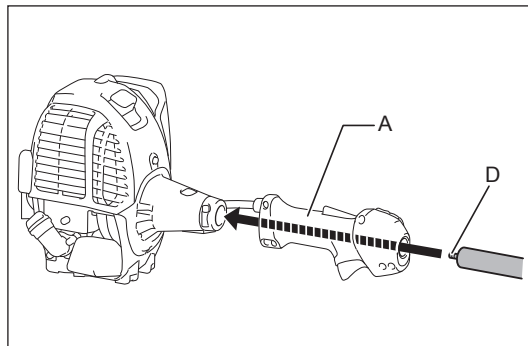
### AVISO:

- Antes de montar, ajustar ou verificar o equipamento, desligue o motor e remova a tampa da vela de ignição.
- Sempre use luvas de proteção quando manusear corrente de serra.
- Aguarde até a corrente da serra esfriar antes de montar, ajustar ou verificar. A corrente da serra fica muito quente durante a operação e pode causar queimadura.

### Montagem do eixo e caixa de embreagem

Monte o eixo com o punho traseiro e a unidade do motor, conforme a seguir:

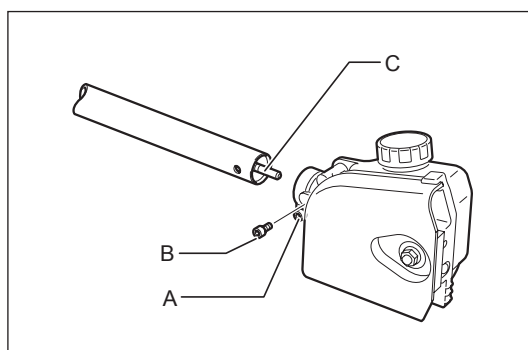
1. Insira o eixo pelo punho traseiro (A).
2. Afrouxe os dois parafusos de aperto (B) e remova o parafuso central (C) na caixa de embreagem.
3. Insira o eixo na caixa de embreagem. Se for difícil de inserir por completo, gire a chaveta (D) um pouco.
4. Alinhe o orifício no eixo com o orifício do parafuso central.
5. Aperte o parafuso central.
6. Aperte uniformemente dois parafusos de aperto.
7. Ajuste a posição do punho traseiro, depois aperte-o com dois parafusos (E).



### Montagem do eixo e da caixa de engrenagens

Monte o eixo e a caixa de engrenagens, conforme a seguir:

1. Afrouxe o parafuso (A). E retire o parafuso (B).
2. Insira o eixo na caixa de engrenagens. Se for difícil de inserir por completo, gire a chaveta (C) um pouco.
3. Alinhe o orifício no eixo com o orifício do parafuso (B).
4. Aperte o parafuso (B) primeiro e depois aperte o parafuso (A).

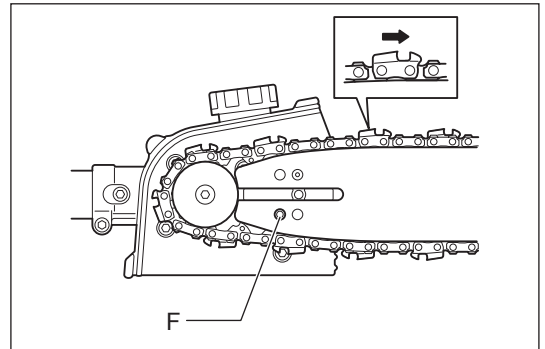
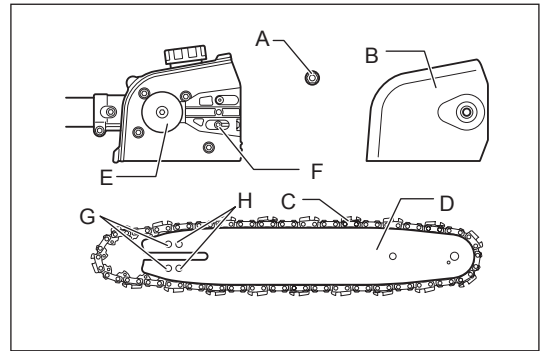


## Montagem da corrente da serra e barra guia

**ATENÇÃO:** Certifique-se de que a corrente da serra, barra guia e roda dentada se correspondem no calibrador e passo.

Monte a corrente da serra e barra guia conforme as etapas a seguir.

1. Afrouxe a porca (A) e remova o suporte da barra (B).
2. Encaixe a corrente da serra (C) na ranhura da barra guia (D). Comece no bico da barra.
3. Encaixe a corrente da serra (C) na roda dentada (E).
4. Instale a barra guia (D) de forma que a porca de tensão (F) se encaixe no orifício (G) da barra guia. Os orifícios (H) não são usados.
5. Encaixe o suporte da barra (B) e aperte a porca (A) firmemente. Em seguida, afrouxe a porca meia volta como uma provisão do ajuste de tensão da corrente.
6. Ajuste a tensão da corrente. Consulte a seção "Ajuste da tensão da corrente".



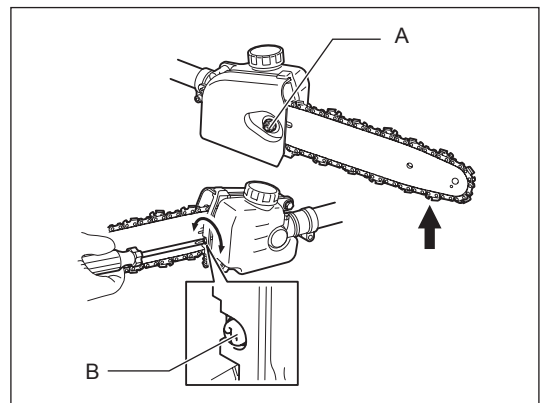
## Ajuste da tensão da corrente

**ATENÇÃO:**

- Mantenha a tensão de corrente aplicável. Tensão frouxa pode fazer com que a corrente da serra saia durante a operação. Tensão apertada demais pode danificar a corrente da serra ou barra guia.
- Durante a operação, verifique a tensão da corrente com frequência. A corrente da serra se estica e fica frouxa durante a operação. Quando usar uma corrente de serra nova, ajuste a tensão com mais frequência.

Ajuste a tensão da corrente conforme as etapas a seguir.

1. Afrouxe a porca (A) uma meia volta.
2. Segure o bico da barra para cima. Gire o parafuso de tensão (B) no sentido horário até que a corrente da serra se encaixe no lado de baixo da barra guia com conforto.
3. Segure a corrente na metade da barra guia e levante-a. O espaço entre a barra guia e a alça de amarrar da corrente da serra deve ser aproximadamente 3 - 4 mm (0,118 - 0,157 pol). Se não for, gire ligeiramente o parafuso de tensão na direção anti-horária e faça novamente a etapa 2.
4. Aperte a porca (A) firmemente.
5. Se necessário, aperte um pouco o parafuso de tensão para evitar que caia.



## Preenchimento do tanque de óleo da corrente

A corrente da serra deve ser lubrificada com óleo de corrente durante a operação.

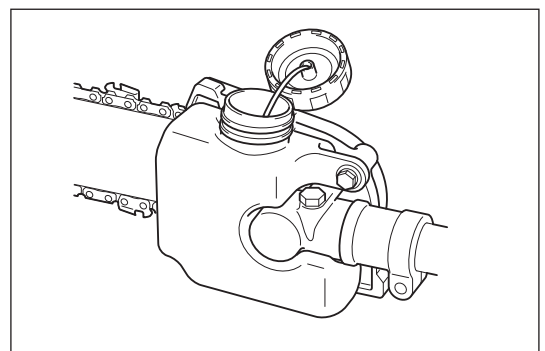
Antes da operação, preencha o tanque de óleo da corrente. Depois de suprir o óleo, aperte com firmeza a tampa do tanque de óleo.

Use somente óleo de corrente genuíno da Makita.

**AVISO:**

- Nunca use óleo queimado. Isso pode danificar a bomba de óleo.
- Evite ambiente empoeirado quando preencher o óleo de corrente. Poeira e outros materiais estranhos podem danificar o sistema de alimentação de óleo.

Durante a operação, preste sempre atenção ao nível do óleo. Rebasteje o tanque se o nível do óleo ficar baixo. O tanque fica vazio em cerca de 40 minutos de operação (dependendo do ajuste de lubrificação da corrente).

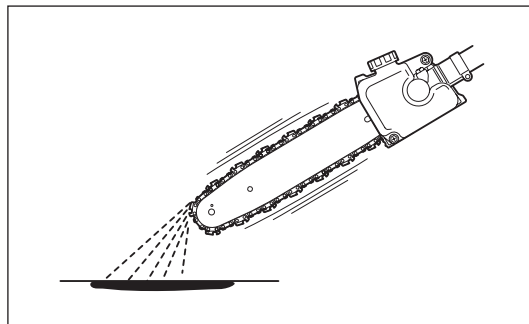
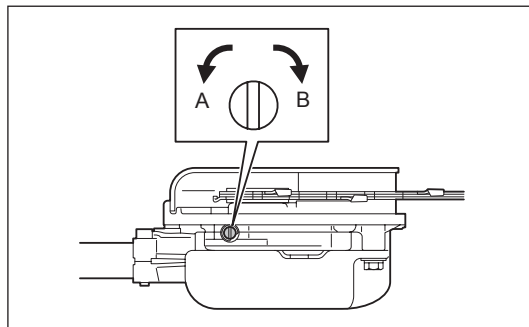


## Adjuste da taxa de alimentação de óleo da corrente

A taxa de alimentação de óleo da corrente é ajustável em três etapas. De acordo com a operação, por exemplo, corte de troncos duros, ajuste a taxa de alimentação.

Para ajustar a taxa de alimentação de óleo de corrente, use uma chave de fenda com lâmina chata. Empurre o parafuso de ajuste e gire-o. Para aumentar a taxa de alimentação, gire o parafuso de ajuste na direção anti-horária (A). Para diminuir a taxa de alimentação, gire-o na direção horária (B).

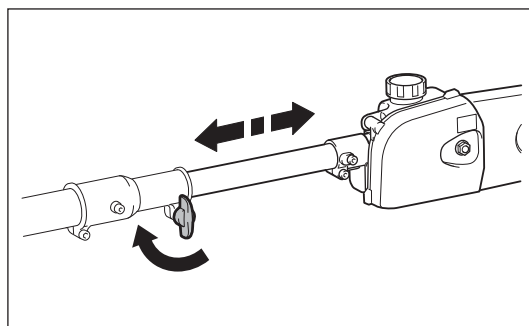
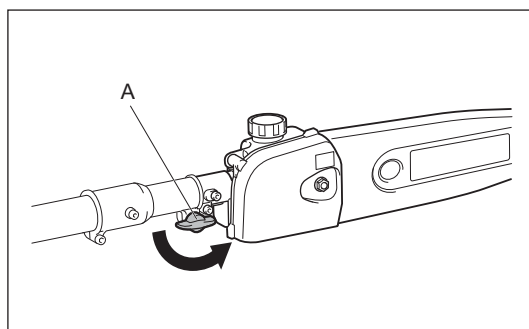
Após o ajuste da taxa de alimentação de óleo de corrente, verifique a taxa de alimentação ao acionar o equipamento na velocidade média.



## Ajuste do comprimento do podador

Ajuste o comprimento do podador conforme a seguir:

1. Afrouxe a maçaneta (A) na direção anti-horária.
2. Ajuste do comprimento da haste.
3. Gire a maçaneta em sentido horário para apertar o cabeçote de engrenagem.



## Alça de ombro

### Ajuste da alça de ombro

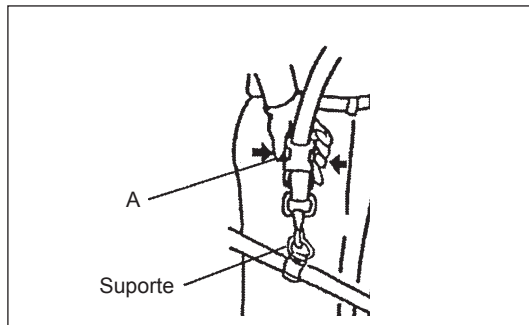
Ajuste a alça até o comprimento adequado para sua operação.

### Remoção

No caso de uma emergência, empurre as protuberâncias (A) em ambos os lados e você poderá separar a máquina de você. Tenha extremo cuidado para manter controle do equipamento neste momento. Não permita que o equipamento se desvie para você ou alguém nas proximidades.

**AVISO:** A falha em manter controle total da máquina pode resultar em graves ferimentos ou MORTE.

Nota: Em alguns países, a alça de ombro não tem esta função de separação.



## ANTES DO INÍCIO DA OPERAÇÃO

### Inspeção e reabastecimento de óleo do motor

- Siga o seguinte procedimento com o motor frio.
- Ajuste o nível do motor, remova a tampa do óleo (Fig. 1) e verifique se há ou não óleo na faixa entre as marcações do limite superior e do limite inferior do cano de óleo (Fig. 2).
- Preencha com óleo até a marca do limite superior se o óleo for insuficiente (o nível de óleo está perto da marca do limite inferior) (Fig. 3).
- A área em torno das marcas externas é transparente, portanto a quantidade de óleo dentro pode ser verificada sem ter que remover a tampa de óleo. Porém, se o cano de óleo ficar extremamente sujo, a visibilidade pode ser perdida e o nível de óleo tem que ser verificado contra a seção escalonada na parte de dentro do cano de óleo.
- Como referência, o tempo de abastecimento de óleo é de cerca de 10 horas (a cada 10 reabastecimentos).  
Se o óleo mudar de cor ou se misturar com sujeira, substitua-o por um novo. (Para o intervalo e o método de troca, consulte a pág. 90)

**Óleo recomendado:** SAE 10W-30 de classificação API, Classe SF ou superior (motor de 4 tempos para automóvel)

**Volume de óleo:** Aprox. 0,08 L

Nota: Se o motor não for mantido ereto, o óleo pode entrar no motor e pode ser reabastecido excessivamente.  
Se o óleo for abastecido acima do limite, ele pode ficar contaminado ou pegar fogo com fumaça branca.

#### Ponto 1 na troca de óleo: “Tampa do óleo”

- Remova a poeira ou sujeira de perto da porta de abastecimento de óleo e remova a tampa do óleo.
- Mantenha a tampa do óleo removida livre de areia ou poeira. Caso contrário, areia ou poeira que se adere à tampa do óleo pode causar circulação irregular do óleo ou desgaste nas peças do motor, o que pode resultar em problemas.

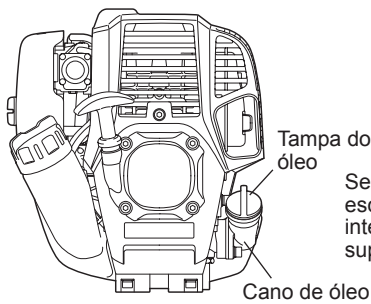


Fig. 1

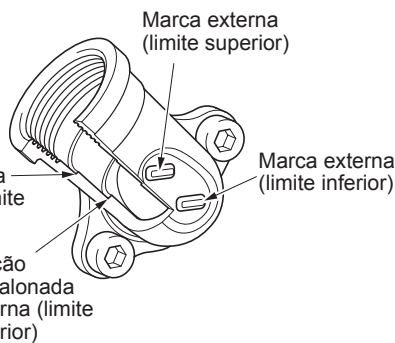
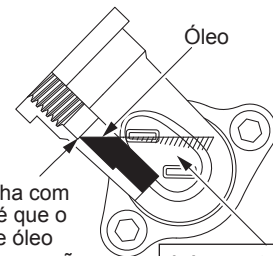


Fig. 2 Cano de óleo

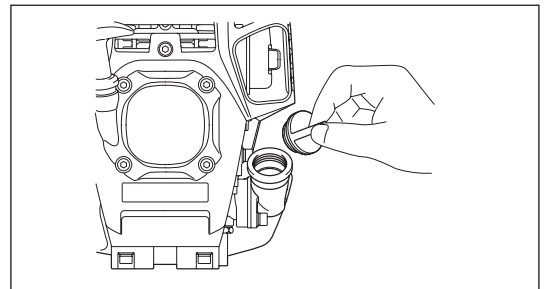


Preencha com óleo até que o nível de óleo alcance a seção escalonada interna (limite superior).

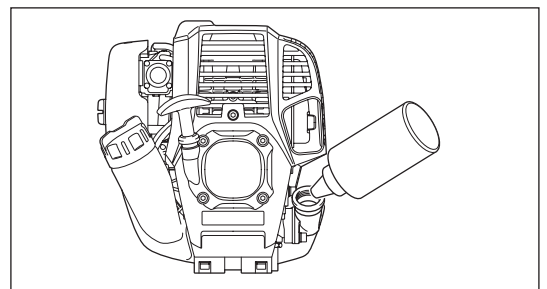
A área entre os limites superior e inferior externo é transparente, portanto o nível de óleo pode ser verificado externamente em relação a essas marcas.

Fig. 3

- (1) Mantenha o motor nivelado e remova a tampa do óleo.



- (2) Preencha com óleo até a marca do limite superior. (veja a Fig. 3)  
Use garrafa de óleo quando preencher.



- (3) Aperte a tampa de óleo com firmeza. O aperto insuficiente pode causar vazamento de óleo.

### Nota

- Não substitua o óleo com o motor na posição inclinada.
- Preencher com óleo enquanto o motor está inclinado leva ao enchimento demorado, o que causa a contaminação de óleo e/ou fumaça branca.

### Ponto 2 na troca de óleo: “Se o óleo vazar”

- Se o óleo vazar entre o tanque de combustível e a unidade principal do motor, o óleo é sugado para dentro da porta de entrada de ar para resfriamento, o que pode contaminar o motor. Certifique-se de limpar o óleo derramado antes de começar a operação.

## REABASTECIMENTO

### Manuseio de combustível

É necessário manusear combustível com o maior cuidado. O combustível pode conter substâncias similares a solventes. O reabastecimento deve ser realizado em um local suficientemente ventilado ou ao ar livre. Nunca inale o vapor de combustível e mantenha-o longe de você. Se você tocar repetidamente no combustível ou por um longo período, a pele pode ficar seca, podendo causar doença de pele ou alergia. Se o combustível entrar no olho, limpe o olho com água. Se seus olhos estiverem ainda irritados, consulte seu médico. Não faça o reabastecimento no anoitecer ou em superfície instável.

### Período de armazenamento de combustível

O combustível deve ser usado dentro de um período de 4 semanas, mesmo se for mantido em um recipiente especial, em um local à sombra e bem-ventilado.

Se um recipiente especial não for usado ou se o recipiente não estiver coberto, o combustível pode deteriorar em um dia.

### ARMAZENAMENTO DA MÁQUINA E TANQUE DE REABASTECIMENTO

- Mantenha a máquina e o tanque em um local frio e longe da luz direta do sol.
- Nunca mantenha o combustível em uma cabine ou baú.

### Combustível

O motor é de 4 tempos. Certifique-se de usar gasolina para automóvel (gasolina regular ou superior).

EY2650HG: Esse modelo está adaptado para uso com gasolina brasileira (E20 e E25).

### Pontos para abastecimento

- Nunca utilize uma mistura de gasolina que contenha óleo de motor. Caso contrário, isso causará uma acumulação excessiva de carbono ou problemas mecânicos.
- O uso de óleo deteriorado causará uma partida irregular.

### Reabastecimento

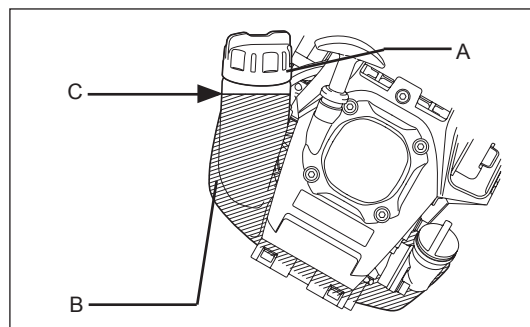
#### AVISO: O USO DE INFLAMÁVEIS É ESTRITAMENTE PROIBIDO

**ATENÇÃO:** Não esqueça de fechar a tampa do tanque de combustível após o reabastecimento. Nunca dê partida ao motor com a tampa do tanque de combustível aberta.

**Gasolina usada:** Gasolina de automóvel (gasolina sem chumbo)

1. Afrouxe a tampa do tanque de combustível (**A**) um pouco para evitar o derramamento de combustível.
2. Remova a tampa do tanque de combustível, e incline o motor para que a porta de reabastecimento fique voltada para cima.
3. Reabasteça com cuidado descarregando ar do tanque de combustível (**B**). (Não reabasteça acima do limite superior de combustível (**C**).)
4. Limpe bem a periferia da tampa do tanque de combustível para evitar que partículas estranhas entrem no tanque de combustível.
5. Depois do reabastecimento, aperte a tampa do tanque de combustível com firmeza.

- Se houver qualquer falha ou danos à tampa do tanque, troque-a.
- A tampa do tanque desgasta ao longo do tempo. Substitua a cada dois a três anos.



## PONTOS NA OPERAÇÃO E COMO PARAR

### CUIDADO:

Cumpra os regulamentos aplicáveis de prevenção de acidentes!

### AVISO:

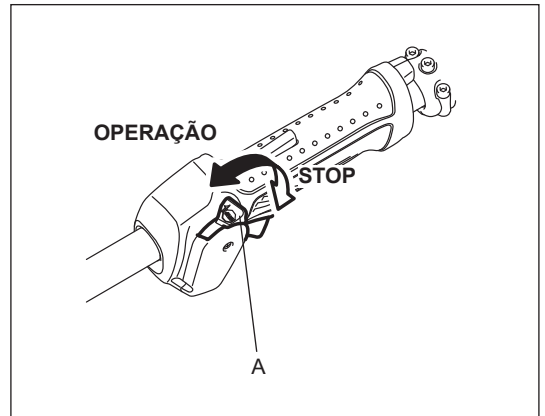
Remova o cobertura da barra guia antes de dar partida ao motor.

### INÍCIO

Mova-se para no mínimo 3 metros de distância do local de abastecimento. Coloque o equipamento em uma parte limpa do chão, tomando cuidado para que o implemento não entre em contato com o chão ou outros objetos.

#### A: Início frio

- 1) Coloque esta máquina em uma superfície nivelada.
- 2) Ajuste o botão I-O (liga/desliga) (**A**) para OPERATION (operação).

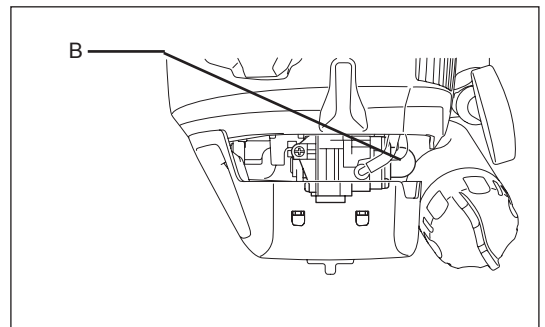


#### 3) Bomba de escorva

Continue empurrando a bomba de esvaziamento (**B**) até que o combustível entre nesta bomba.

(Em geral, o combustível entra na bomba de esvaziamento em 7 a 10 empurrões.)

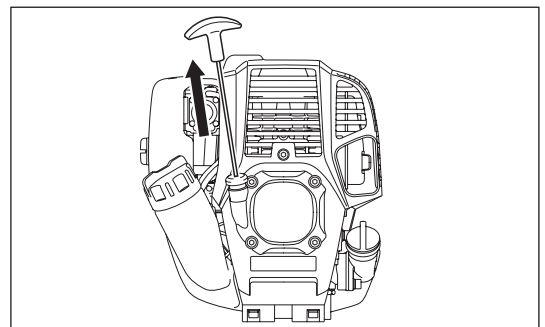
Se a bomba de escorva for empurrada excessivamente, um excesso de gasolina retornará ao tanque de combustível.



#### 4) Partida manual

Puxe a maçaneta de partida suavemente até que fique difícil de puxar (ponto de compressão). Depois, retorne a maçaneta de partida e puxe-a com força.

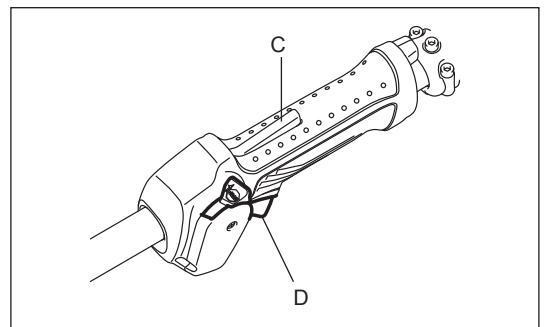
Nunca puxe a corda por completo. Uma vez que a maçaneta de partida esteja puxada, nunca solte sua mão imediatamente. Segure a maçaneta de partida até que retorne ao ponto original.



- 5) A empunhadura está equipada com alavanca de segurança (**C**) para evitar partida acidental. Para puxar a alavanca do acelerador (**D**), agarre a empunhadura para soltar a trava (o botão de travar é pressionado pela pressão da mão).

#### 6) Execute a operação de aquecimento

Continue com a operação de aquecimento por 2 a 3 minutos.



Nota: No caso de entrada excessiva de combustível, remova a vela de ignição e puxe a empunhadura de ignição lentamente para remover o excesso de combustível. Além disso, seque a seção de eletrodo da vela de ignição.

### Cuidado durante a operação:

Se o acelerador estiver aberto por completo em uma operação sem carga total, a rotação do motor é aumentada para 10.000 min<sup>-1</sup> ou mais. Nunca opere o motor a uma velocidade mais alta que o necessário e a uma velocidade aproximada de 6.000 – 8.500 min<sup>-1</sup>.

### B: Partida depois da operação de aquecimento

- 1) Empurre a bomba de esvaziamento repetidamente.
- 2) Mantenha a alavanca de aceleração na posição de marcha lenta.
- 3) Puxe a partida manual com força.
- 4) Se for difícil iniciar o motor, abra o acelerador em cerca de 1/3. Preste atenção ao implemento que pode girar.

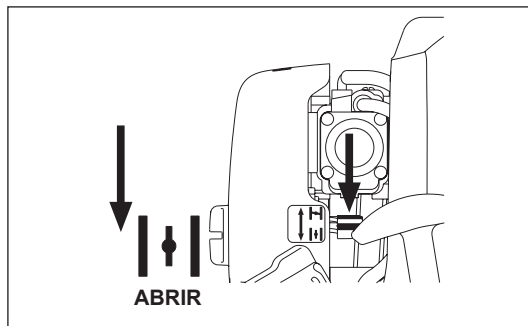
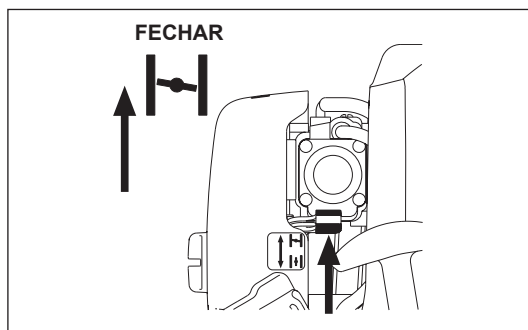
### Às vezes, como durante o inverno, quando é difícil dar partida ao motor

Opere a alavanca do afogador usando o seguinte procedimento quando der partida ao motor.

- Depois de implementar as etapas de 1) a 3) de inicialização, ajuste a alavanca do afogador para a posição FECHAR.
- Implemente a etapa de inicialização 4) e dê partida ao motor.
- Quando o motor iniciar, ajuste a alavanca do afogador para a posição ABRIR.
- Implemente a etapa de inicialização 5) e conclua o aquecimento.

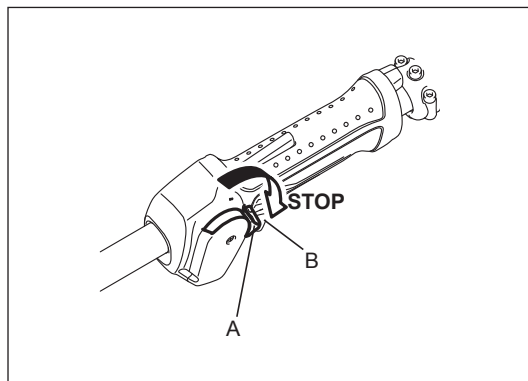
**ATENÇÃO:** Se ouvir um estrondo (som explosivo) e o motor parar, ou se o motor que acabou de ser dado partida parar antes de operar a alavanca do afogador, retorne a alavanca do afogador para a posição de ABRIR e puxe o manípulo de partida algumas vezes para dar partida ao motor.

**ATENÇÃO:** Se a alavanca do afogador for deixada na posição de FECHAR e o manípulo de partida for simplesmente puxada repetidamente, muito combustível será engolido e ficará difícil de dar partida ao motor.



### PARADA

- 1) Solte totalmente a alavanca do acelerador (B) e quando a rpm do motor for reduzida, ajuste o botão I-O (A) para STOP e o motor irá parar agora.
- 2) Certifique-se de que o implemento pode parar imediatamente e deixe-o desacelerar por completo.

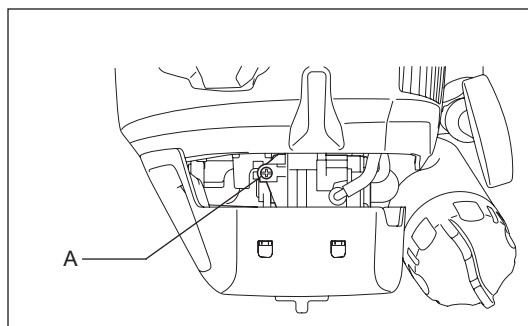


### AJUSTE DA ROTAÇÃO DE BAIXA VELOCIDADE (MARCHA LENTA)

Quando for necessário ajustar a rotação de baixa velocidade (marcha lenta), realize isto pelo parafuso de ajuste do carburador (A).

### VERIFICAÇÃO DA ROTAÇÃO DE BAIXA VELOCIDADE

- Ajuste da rotação de baixa velocidade para 3.000 min<sup>-1</sup>. Se for necessário mudar a velocidade de rotação, regule o parafuso de ajuste com uma chave Phillips.
- Vire o parafuso de ajuste para a direita e a rotação do motor aumentará. Vire o parafuso de ajuste para a esquerda e a rotação do motor diminuirá.
- O carburador é geralmente ajustado antes do transporte. Se for necessário reajustá-lo, entre em contato com a assistência técnica autorizada.





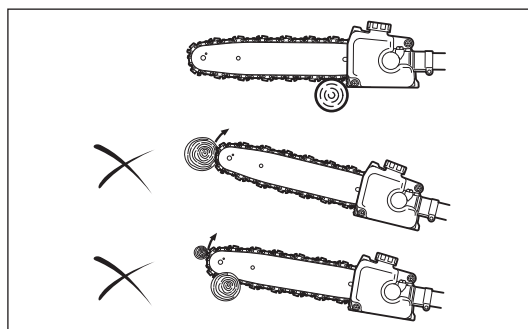
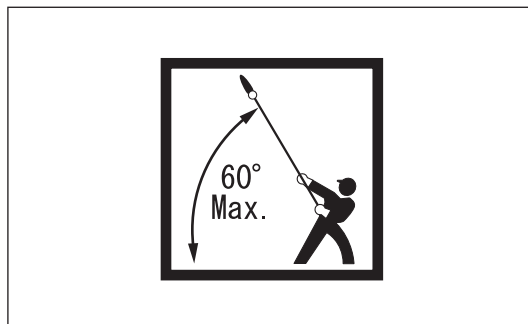
## OPERAÇÃO

### Posição padrão

- Posicione-se em superfície estável. Faça com que o ângulo do podador fique a 60° em relação ao chão horizontal.
- Corte galhos mais baixos primeiro para que os galhos caiam com mais facilidade.
- Sempre mantenha uma rota de escape no caso de um galho cortado cair em direção ao operador.

### Método

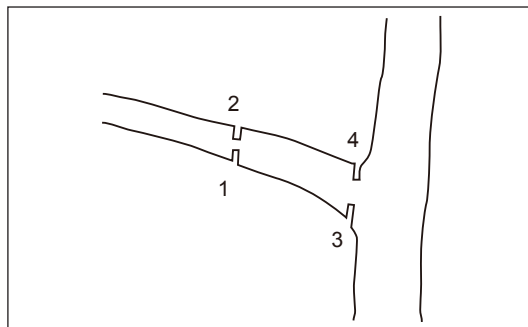
- Dê partida ao motor e puxe o afogador até que a corrente da serra chegue em sua velocidade total.
- Pressione a corrente da serra levemente sobre o galho. Não force o equipamento, caso contrário o equipamento pode ficar danificado.
- Nunca use a ponta da barra para cortar. Caso contrário, pode ocorrer rebote perigoso, o que pode resultar em ferimento pessoal.



### Dicas para cortar galho grosso

Quando cortar um galho grosso, use o seguinte método.

1. Faça um pequeno talho no lado de baixo do galho onde fica a pouca distância de onde pretende cortar.
2. Corte o galho a partir do lado superior de onde fez o talho.
3. Faça outro pequeno talho no lado de baixo do galho onde pretende cortar.
4. Corte onde pretende cortar a partir do lado superior.



## INSTRUÇÕES DE MANUTENÇÃO

**ATENÇÃO:** Antes de executar qualquer trabalho com o equipamento, pare sempre o motor e puxe a tampa da vela de ignição (veja “verificação da vela de ignição”).

Use sempre luvas protetoras!

Quando inspecionar ou manter o equipamento, sempre coloque-o deitado. Montar ou ajustar o equipamento em uma posição ereta pode resultar em ferimentos graves.

Sempre coloque a cobertura da barra guia quando estiver fazendo manutenção.

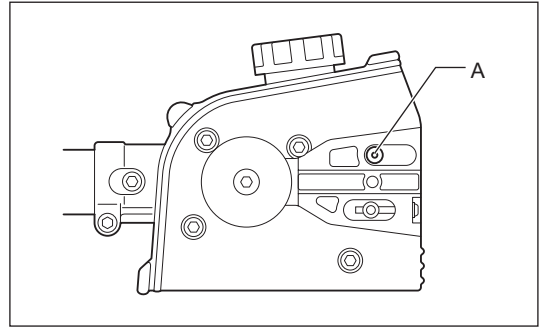
Para assegurar uma longa vida útil e evitar qualquer dano ao equipamento, as operações de manutenção a seguir devem ser realizadas em intervalos regulares.

### Verificação diária e manutenção

- Antes da operação, verifique a máquina para ver se há parafusos soltos ou peças ausentes. Preste atenção especial a um implemento especificado para montagem no lugar de forma segura.
- Antes da operação, verifique sempre se há a obstrução da passagem de ar refrigerado e das aletas do cilindro. Limpe-as se necessário.
- Execute o seguinte trabalho diariamente após o uso:
  - Limpe o equipamento externamente e inspecione se houve danos.
  - Limpe o filtro de ar. Quando trabalhar sob condições de extrema poeira, limpe o filtro várias vezes ao dia.
  - Verifique se há diferença suficiente entre a marcha lenta e a velocidade de acoplamento para assegurar que o implemento se encontra paralisado enquanto o motor está em marcha lenta (se necessário reduza a velocidade de marcha lenta). Se a ferramenta ainda continuar rodando sob condições de marcha lenta, consulte seu representante de assistência técnica autorizado mais próximo.
- Verifique o funcionamento do botão I-O (liga/desliga), da alavanca de segurança e da alavanca de controle.

## Limpeza da porta de alimentação de óleo de corrente

Limpe a porta de alimentação de óleo de corrente **(A)** diariamente. Para acessá-la, remova o suporte da barra e a barra guia.

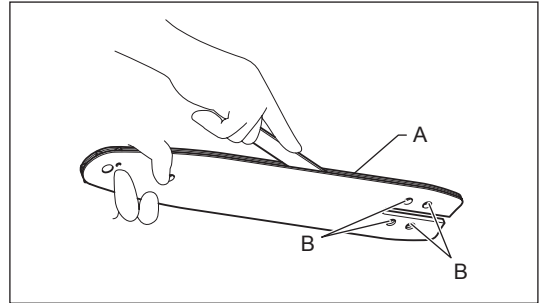


## Limpeza e inspeção da barra guia

Limpe a barra guia diariamente. Remova o pó de serra da ranhura **(A)** e da porta de alimentação de óleo do motor **(B)**.

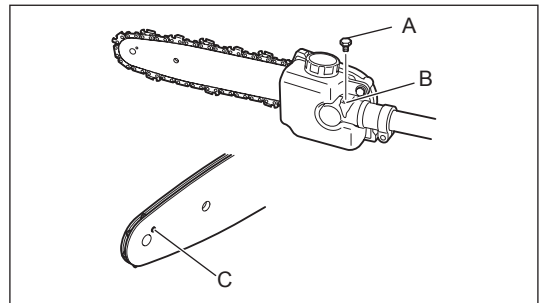
Para evitar o desgaste de um lado da barra guia, vire-a sempre que substituir ou afiar a corrente da serra.

Se a ranhura estiver gasta, torta, rachada ou deformada, substitua a barra guia.



## Inspeção da corrente da serra

Quando você achar que a corrente da serra está desgastada, deformada, rachada ou você precisar de mais esforço para o corte, substitua a corrente ou solicite a afiação para a assistência técnica autorizada Makita.



## Lubrificação das peças móveis

**AVISO:** Siga as instruções de frequência e quantidade de graxa fornecida. Caso contrário, a lubrificação insuficiente pode danificar as peças móveis.

Caixa de engrenagens:

Remova a tampa da graxa **(A)** e preencha com graxa à base de lítio pelo orifício de graxa **(B)** a cada 25 horas de operação.

Bico da barra guia:

Aplique graxa (Shell Alvania nº 2 ou equivalente) a partir do orifício de graxa **(C)** a cada 10 horas de operação.

## TROCA DE ÓLEO DO MOTOR

Óleo de motor deteriorado encurtará muito a vida útil das peças deslizantes e rotativas. Certifique-se de verificar o período e a quantidade de troca.



**ATENÇÃO:** Em geral, a unidade principal do motor e o óleo do motor ainda permanecem quentes após a parada do motor. Na troca do óleo, confirme que a unidade principal do motor e o óleo do motor estão suficientemente frios. Caso contrário, há risco de queimadura.

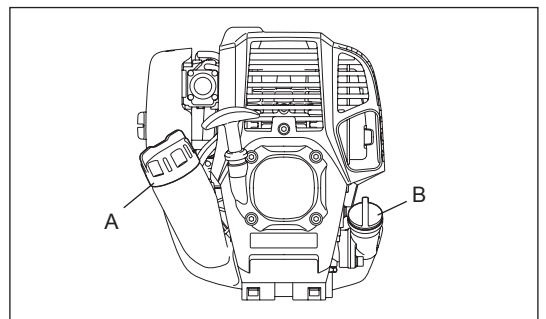
**Observação:** Se o óleo for abastecido acima do limite, ele pode ficar contaminado ou pegar fogo com fumaça branca.

**Intervalo de troca:** Inicialmente, após 20 horas de operação e, subsequentemente, a cada 50 horas de operação.

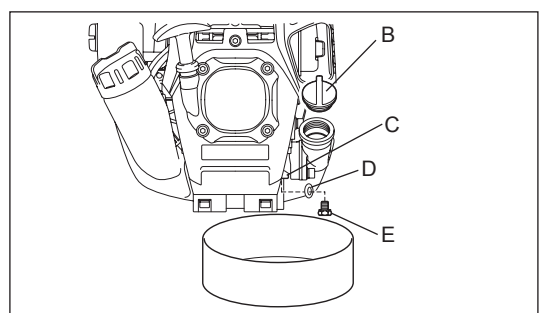
**Óleo recomendado:** Classificação API de óleo SAE 10W-30, Classe SF ou superior (motor de 4 tempos para automóvel)

Na troca, execute o seguinte procedimento.

- 1) Confirme se a tampa do tanque de combustível **(A)** está apertada com firmeza.
- 2) Coloque o recipiente grande (reservatório, etc.) abaixo do orifício do dreno **(C)**.

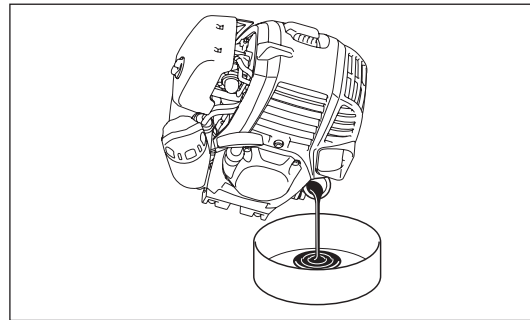


- 3) Remova o parafuso do dreno **(E)** e remova a tampa de óleo **(B)** para drenar o óleo pelo orifício do dreno. Neste momento, certifique-se de não perder a junta do parafuso do dreno **(D)** nem sujar qualquer um dos componentes removidos.
- 4) Quando todo o óleo for drenado, combine a junta e o parafuso do dreno, e aperte o parafuso do dreno com segurança para que não afrouxe ou cause vazamentos.  
\* Use pano para limpar com completo algum óleo agarrado ao parafuso e equipamento.

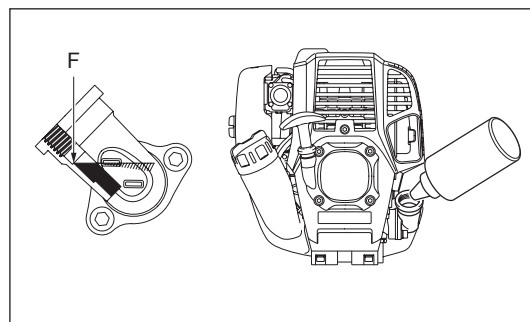
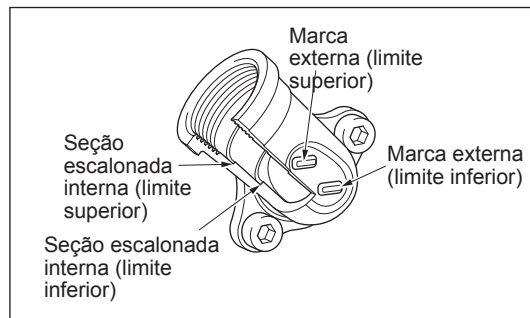


### Método de drenagem alternativo

Remova a tampa de óleo, incline o equipamento em direção ao orifício de preenchimento de óleo e drene o óleo.  
Colete o óleo em um recipiente.



- 5) Ajuste o nível do motor e preencha gradualmente até a marcação do limite superior (F) com óleo novo.
- 6) Depois de preencher, aperte a tampa de óleo com firmeza para que não afrouxe e cause vazamentos.  
Se a tampa de óleo não for presa com firmeza, pode haver vazamento.



### **PONTOS SOBRE O ÓLEO**

- Nunca descarte óleo de motor repostado no lixo, na terra ou em canal de esgoto. O descarte de óleo é regulado por lei. No descarte, siga sempre as leis e regulamentos relevantes. Para qualquer ponto que permaneça desconhecido, entre em contato como representante de assistência técnica autorizado.
- O óleo irá se deteriorar quando mantido sem uso. Execute a inspeção e troca em intervalos regulares (troca por novo óleo a cada 6 meses).

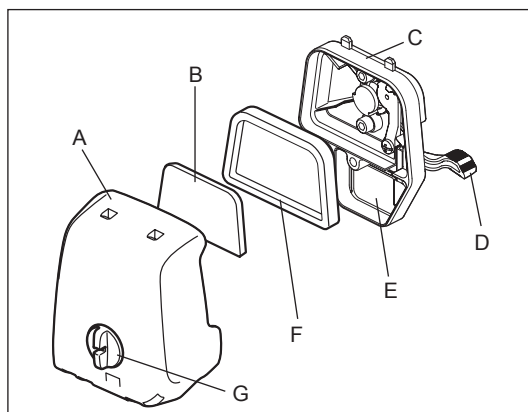
## LIMPEZA DO FILTRO DE AR



**PERIGO: O USO DE INFLAMÁVEIS É ESTRITAMENTE PROIBIDO**

### Intervalo de limpeza e inspeção: Diário (a cada 10 horas de operação)

- Gire a alavanca do afogador (D) para o lado de fechamento total e mantenha o carburador sem poeira ou sujeira.
- Afrouxe o parafuso de fixação (G).
- Remova a tampa do filtro de ar (A) puxando sua parte de baixo.
- Remova os elementos (B) (F) e bata neles para remover a sujeira.
- Se os elementos estiverem muito contaminados:  
Remova os elementos, submerja-os em água morna ou detergente neutro diluído em água e seque-os completamente. Não esprema nem esfregue-os quando lavar.
- Antes de anexas os elementos, certifique-se de secá-los completamente. A secagem insuficiente dos elementos pode levar a uma partida difícil.
- Limpe com um pano o óleo que adere em torno da tampa do filtro de ar e a parte do respirador (E).
- Encaixe o elemento (esponja) (B) no elemento (feltro) (F).
- Encaixe os elementos na chapa (C) para que a esponja esteja voltada para a tampa do filtro de ar.
- Anexe imediatamente a tampa do limpador e aperte-a com parafusos de fixação. (Na remontagem, primeiro coloque a garra superior e depois a inferior.)



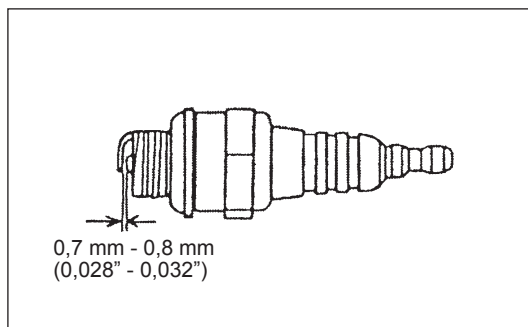
### AVISO:

- Limpe os elementos várias vezes ao dia, se juntarem poeira excessiva. Elementos sujos reduzem a força do motor e dificulta a partida do motor.
- Remova óleo nos elementos. Se a operação continuar com os elementos ainda sujos de óleo, o óleo no filtro de ar pode cair para fora, resultando na contaminação do ambiente.
- Não coloque os elementos no chão ou em local sujo. Caso contrário, eles pegam sujeira ou detritos e isso pode danificar o motor.
- Nunca use combustível para limpeza dos elementos. O combustível pode danificá-los.

## VERIFICAÇÃO DA VELA DE IGNIÇÃO

- Utilize somente a chave universal fornecida para remover ou instalar a vela de ignição.
- O intervalo entre os dois eletrodos da vela de ignição deve ser de 0,7 a 0,8 mm (-0,028 pol a 0,032 pol). Se o intervalo for muito amplo ou muito estreito, ajuste-o. Se a vela de ignição estiver obstruída com carbono ou suja, limpe-a bem ou faça a sua substituição.

**ATENÇÃO:** Nunca toque o conector da vela de ignição enquanto o motor estiver funcionando (perigo de choque elétrico de alta voltagem).



## LIMPEZA DO FILTRO DE COMBUSTÍVEL

### AVISO: O USO DE INFLAMÁVEIS É ESTRITAMENTE PROIBIDO

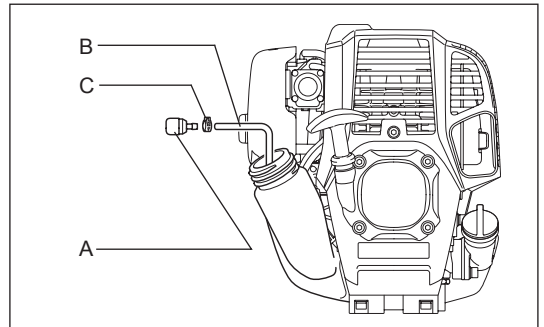
Intervalo de limpeza e inspeção: Mensalmente (a cada 50 horas de operação)

#### Cabeçote de sucção no tanque de combustível

Verifique o filtro de combustível (A) periodicamente. Para verificar o filtro de combustível, siga as etapas abaixo:

- (1) Remova a tampa do tanque de combustível, drene o combustível para esvaziar o tanque. Verifique o tanque por dentro para ver se há materiais estranhos. Se houver, remova-os.
- (2) Puxe o cabeçote de sucção para fora usando o gancho de arame através da abertura do tanque.
- (3) Se o filtro de combustível entupir um pouco, limpe-o. Para limpá-lo, sacuda gentilmente e dê uma pequena batida com ele no combustível. Para evitar danos, não esprema nem esfregue-o. O combustível usado para a limpeza deve ser descartado de acordo com o método especificado pelas regulamentações de seu país.  
Se o filtro de combustível endurecer ou entupir muito, faça a sua substituição.
- (4) Após verificação, limpeza ou substituição, fixe o filtro de combustível no cano de combustível (B) com o grampo da mangueira (C). Empurre o filtro de combustível por completo até o fundo do tanque de combustível.

Filtro de combustível obstruído ou danificado pode causar abastecimento insuficiente de combustível e reduzir a força do motor. Substitua o filtro de combustível pelo menos a cada três meses para assegurar um abastecimento satisfatório de combustível ao carburador.



## TROCA DO CANO DE COMBUSTÍVEL

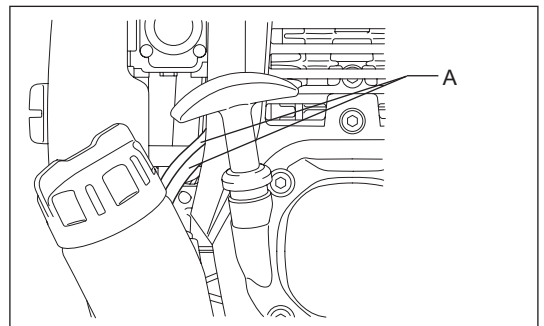
### ATENÇÃO: O USO DE INFLAMÁVEIS É ESTRITAMENTE PROIBIDO

Intervalo de limpeza e inspeção: Diário (a cada 10 horas de operação)

Troca: Anualmente (a cada 200 horas de operação)

Troque o cano de combustível (A) anualmente, independente da frequência de operação. Vazamento de combustível pode causar incêndio.

Se algum vazamento for detectado durante a inspeção, troque imediatamente o cano de combustível.



## INSPEÇÃO DE PARAFUSOS E PORCAS

- Aperte novamente parafusos, porcas, etc. que estejam frouxos.
- Verifique se há vazamento de combustível ou óleo.
- Troque as peças danificadas por novas para a operação com segurança.

## LIMPEZA DE PEÇAS

- Mantenha o motor sempre limpo.
- Mantenha as aletas do cilindro livres de areia ou poeira. Poeira ou sujeira grudando nas aletas causará retenção.

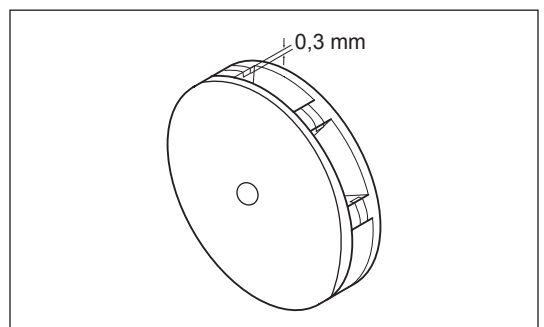
## TROCA DE VEDAÇÕES E ENGAXETAMENTOS

Na remontagem depois do desmonte do motor, certifique-se de trocar as vedações e engaxetamentos por novos.

Qualquer manutenção do trabalho de ajuste que não esteja incluída e descrita neste manual deve ser realizada somente por representantes de assistência técnica autorizada.

## INSPEÇÃO DA RODA DENTADA

Verifique a roda dentada quanto a desgaste a cada 50 horas de uso. Substitua a mesma se as marcas de desgaste tiverem uma profundidade de 0,3 mm ou maior.



## Afição da corrente da serra

### Afie a corrente da serra quando:

- Pó de serragem tipo farinha é produzido quando serrar madeira úmida;
- A corrente penetra na madeira com dificuldade, mesmo se exercer bastante pressão;
- O fio do corte está obviamente danificado;
- A serra puxa para a esquerda ou direita na madeira. Isto é devido à afiação irregular da corrente da serra ou danos a somente um dos lados.

### Afie frequentemente, mas sem remover muito material.

Normalmente, duas ou três passadas da lima serão suficientes para afiação regular. Leve a corrente da serra para ser afiada em um centro de assistência técnica autorizada MAKITA se já a afiou várias vezes.

### Crítérios para afiar:

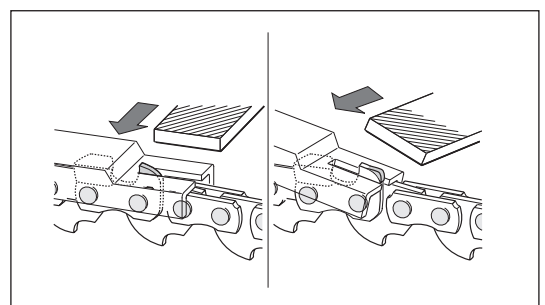
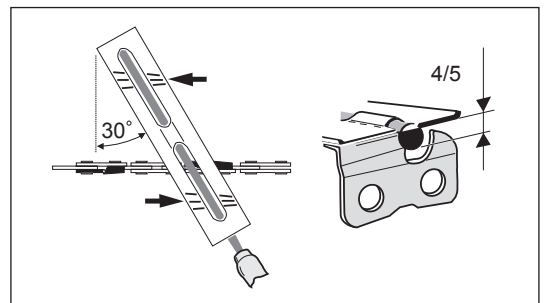
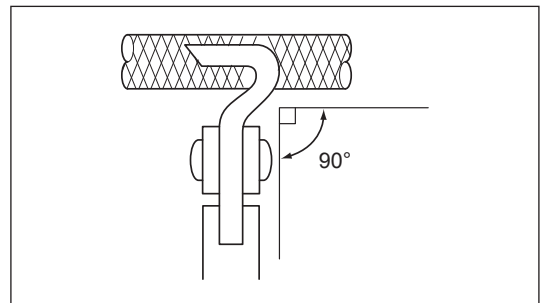
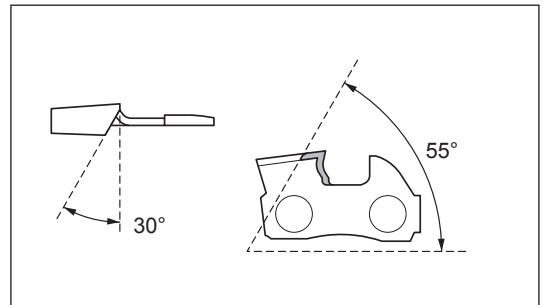
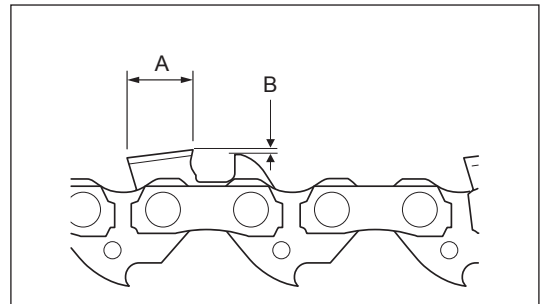
- O comprimento do cortador (**A**) deve ser sempre igual. Cortadores de comprimentos diferentes resultam em funcionamento irregular da corrente e podem causar a quebra da corrente.
- A espessura da lasca é determinada pela distância entre o limitador de profundidade (ponta redonda) e o fio de corte (**B**).
- Os melhores resultados são obtidos com a seguinte distância entre o fio de corte e o medidor de profundidade.  
Lâmina de serra 91VXL: 0,64 mm (0,025 pol)

**⚠ AVISO:** A distância excessiva aumenta o risco de rebote.

- O ângulo de afiação de 30° deve ser o mesmo em todos os cortadores. Ângulos diferentes resultam em movimento irregular da corrente, aumentam o desgaste e causam a quebra da mesma.
- O ângulo da placa lateral do cortador é determinado pela profundidade de penetração da lima redonda. Se usar a lima adequada e de maneira correta, obterá o ângulo correto da placa lateral automaticamente.
- O ângulo apropriado de cada corrente de serra é o seguinte:  
Lâmina de serra 91VXL: 55°

### Limas e como trabalhar com elas

- Use uma lima redonda especial (acessório opcional) de correntes de serra para afiar a corrente. Limas redondas comuns não são apropriadas.
- O diâmetro apropriado de cada corrente de serra é o seguinte:  
Lâmina de serra 91VXL: 4,0 mm (5/32 pol)
- A lima deve engatar o cortador apenas quando empurrada para frente. Levante a lima do cortador trazendo-a de volta para trás.
- Afie o cortador mais curto primeiro. Então o comprimento deste cortador mais curto torna-se o padrão para todos os outros cortadores da corrente de serra.
- Guia a lima conforme mostrado.
- A lima pode ser guiada com mais facilidade se um porta-limas (acessório opcional) for empregado. O porta-limas é marcado com o ângulo de afiação correto de 30° (alinhe as marcas paralelas com a corrente) e limita a profundidade de penetração (aos 4/5 do diâmetro da lima).
- Depois de afiar a corrente, verifique a altura do limitador de profundidade usando um calibrador de corrente (acessório opcional).
- Remova qualquer material saliente, por menor que seja, com uma lima chata especial (acessório opcional).
- Arredonde a frente do limitador de profundidade outra vez.



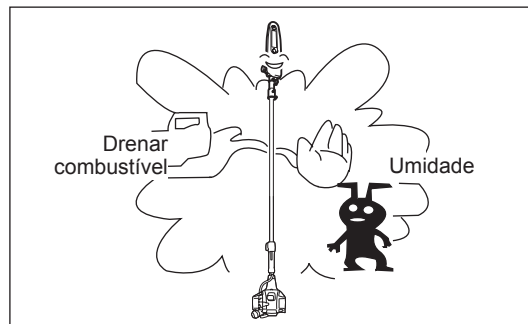
## ARMAZENAMENTO



**AVISO:** Quando esvaziar o combustível, certifique-se de parar o motor e confirme que este esfrie. O motor ainda está quente logo após sua parada. Aguarde que esfrie, senão pode causar queimaduras ou incêndio.

Quando a máquina for mantida fora de operação por muito tempo, realize o seguinte:

- Drene o combustível do tanque e do carburador de acordo com o procedimento a seguir:
  - 1) Remova a tampa do tanque de combustível e drene o combustível por completo. Se houver alguma partícula estranha remanescente no tanque de combustível, remova-a por completo.
  - 2) Puxe o filtro de combustível da porta de reabastecimento usando um arame.
  - 3) Empurre a bomba de esvaziamento até que o combustível seja drenado de lá e drene o combustível que entra no tanque.
  - 4) Recoloque o filtro no tanque de combustível e aperte com segurança a tampa do tanque de combustível.
  - 5) Em seguida, continue a operar a máquina até que ela pare.
- Drene o óleo de corrente.
- Remova a corrente da serra e a barra guia.
- Limpar o entalhe de guia da barra guia.
- Lubrifique ligeiramente a corrente da serra e a barra guia.
- Remova a vela de ignição e coloque várias gotas de óleo de motor pelo orifício da vela de ignição.
- Em seguida, puxe a empunhadura de partida para que o óleo de motor se espalhe sobre o motor e coloque a vela de ignição.
- Em geral, armazene a máquina na posição horizontal. Se não for possível. Coloque a máquina com a unidade do motor abaixo da ferramenta de corte. Caso contrário, o óleo do motor pode vazar de dentro.
- Preste sempre atenção ao armazenamento da máquina em um local seguro para evitar dano à máquina e ferimento pessoal.
- Mantenha o combustível drenado em um recipiente especial em um local à sombra e bem ventilado.



### Atenção depois de um longo tempo de armazenamento

- Antes da partida depois de um longo tempo de armazenamento, certifique-se de trocar o óleo (consulte "TROCA DE ÓLEO DO MOTOR"). O óleo deteriorará enquanto a máquina for mantida sem operação.

### Localização de falha

Falha	Sistema	Observação	Causa
O motor não inicia ou está com dificuldades	Sistema de ignição	Fagulha de ignição OK	Falha no abastecimento de combustível ou sistema de compressão, defeito mecânico
		Nenhuma fagulha de ignição	Interruptor de PARAR sendo operado, falha na fiação ou curto-circuito, vela de ignição ou conector com defeito, falha do módulo de ignição
	Abastecimento de combustível	Tanque de combustível cheio	Posição incorreta do afogador, carburador defeituosos, tubo de suprimento de combustível torto ou bloqueado, combustível sujo.
	Compactação	Nenhuma compressão ao manobrar	Vedação inferior do cilindro defeituosa, vedações danificadas do eixo de manivelas, anéis de cilindro ou pistão defeituosos ou vedação imprópria da vela de ignição
Problemas de início com aquecimento	Falha mecânica	Ignição não engatando	Mola de ignição quebrada, peças quebradas dentro do motor
		Existência de fagulha de ignição em tanque cheio	Carburador contaminado, deve ser limpo
O motor inicia, mas morre	Abastecimento de combustível	Tanque cheio	Ajuste incorreto de marcha lenta, carburador contaminado
Desempenho insuficiente			Ventilação defeituosa do tanque de combustível, linha de abastecimento de combustível interrompida, falha do cabo ou interruptor de PARAR
	Vários sistemas podem ser afetados simultaneamente	Marcha lenta do motor ruim	Filtro de ar contaminado, carburador contaminado, silencioso entupido, duto de escape no cilindro entupido

Item	Tempo de operação	Antes da operação	Depois da lubrificação	Diariamente (10 horas)	25 horas	50 horas	200 horas	Desligamento/descanso
Unidade inteira	Inspecionar visualmente	<input type="radio"/>						
Óleo de motor	Inspecionar	<input type="radio"/>						
	Trocar					<input type="radio"/> *1		
Peças de aperto (parafusos, porcas)	Inspecionar	<input type="radio"/>						
Tanque de combustível	Inspecionar	<input type="radio"/>						
	Drenar combustível							<input type="radio"/> *3
Controle do afogador	Verificar função	<input type="radio"/>	<input type="radio"/>					
Interruptor de Parar	Verificar função	<input type="radio"/>	<input type="radio"/>					
Velocidade em marcha lenta	Inspecionar/ajustar			<input type="radio"/>				
Filtro de ar	Limpar			<input type="radio"/>				
Vela de ignição	Inspecionar			<input type="radio"/>				
Duto de ar para refrigeração	Limpar/inspecionar			<input type="radio"/>				
Cano de combustível	Inspecionar			<input type="radio"/>				
	Trocar						<input checked="" type="radio"/> *2	
Filtro de combustível	Limpar/trocar					<input type="radio"/>		
Folga da válvula (válvula de entrada e de escape)	Inspecionar/ajustar						<input checked="" type="radio"/> *2	
Revisão geral do motor							<input checked="" type="radio"/> *2	
Carburador	Drenar combustível							<input type="radio"/> *3
Porta de alimentação de óleo de corrente	Limpar			<input type="radio"/>				
Barra guia	Limpe a ranhura e a porta de alimentação de óleo da corrente			<input type="radio"/>				
	Inspecionar			<input type="radio"/>				
	Fornecer graxa			<input type="radio"/>				
Caixa de engrenagens	Fornecer graxa				<input type="radio"/>			
Roda dentada	Inspecionar					<input type="radio"/>		
Corrente da serra	Substituir ou solicitar a afiação							<input type="radio"/> *4

\*1 Realize a troca inicial depois de 20 horas de operação.

\*2 Para a inspeção de 200 horas de operação, solicite o serviço de um centro de assistência técnica autorizado.

\*3 Depois de esvaziar o tanque de combustível, continue a rodar o motor e drenar combustível no carburador.

\*4 Se necessário.



## RESOLUÇÃO DE PROBLEMAS

Antes de solicitar reparos, verifique o problema por si mesmo. Se qualquer anormalidade for encontrada, controle sua máquina de acordo com a descrição deste manual. Nunca adultere ou desmonte qualquer peça de forma contrária à descrição. Para reparos, entre em contato com o representante de assistência técnica autorizado ou revenda local.

Estado de anormalidade	Causa provável (funcionamento defeituoso)	Solução
O motor não dá partida	Falha em operar a bomba de esvaziamento.	Empurre de 7 a 10 vezes.
	Velocidade de reboque baixa da corda de arranque.	Puxe com força.
	Falta de combustível.	Coloque combustível.
	Filtro de combustível entupido.	Limpe-o.
	Cano de combustível desconectado.	Conecte o cano de combustível apropriadamente.
	Cano de combustível torto.	Endireite o cano de combustível.
	Combustível deteriorado.	O combustível deteriorado dificulta a partida. Troque o combustível por um novo. (Troca recomendada: 1 mês).
	Sucção excessiva de combustível.	Ajuste o controle do acelerador para média ou alta velocidade, e puxe a empunhadura de partida até que o motor dê partida. Uma vez que o motor iniciar, a corrente da serra começa a girar. Preste atenção total à corrente da serra. Se o motor ainda não der partida, remova a vela de ignição, seque o eletrodo e remonte-os como estavam originalmente. Em seguida, dê partida conforme especificado.
	Tampa removida.	Anexe firmemente.
	Vela de ignição contaminada.	Limpe-o.
	Folga anormal da vela de ignição.	Ajuste a folga.
	Outra anormalidade da vela de ignição.	Faça a sua substituição.
	Carburador anormal.	Solicite inspeção e manutenção.
	Corda de arranque não consegue ser puxada.	Solicite inspeção e manutenção.
Sistema de acionamento anormal.	Solicite inspeção e manutenção.	
Motor para logo A velocidade da máquina não aumenta	Aquecimento insuficiente.	Execute a operação de aquecimento.
	Alavanca do afogador está ajustado para "CLOSE" (fechar), embora o motor esteja aquecido.	Ajuste para "ABRIR".
	Filtro de combustível entupido.	Limpe-o.
	Filtro de ar contaminado ou entupido.	Limpe-o.
	Carburador anormal.	Solicite inspeção e manutenção.
	Sistema de acionamento anormal.	Solicite inspeção e manutenção.
Não foi fornecido óleo de corrente.	O tanque de óleo está vazio.	Preencha o tanque de óleo com óleo de corrente.
	A porta de alimentação de óleo de corrente está suja.	Limpe a porta de alimentação de óleo de corrente na unidade e barra guia.
	O parafuso de ajuste da taxa de alimentação de óleo de corrente está ajustado incorretamente.	Coloque o parafuso de ajuste corretamente.
A corrente da serra não gira ↓ Pare o motor imediatamente	A barra guia está torcida ou danificada.	Substitua a barra guia.
	Partícula estranha capturada pela corrente da serra.	Remova a partícula estranha enquanto o motor estiver parado.
	Sistema de acionamento anormal.	Solicite inspeção e manutenção.
O equipamento vibra anormalmente ↓ Pare o motor imediatamente	A barra guia está quebrada, torta ou gasta.	Substitua a barra guia.
	Corrente de serra frouxa.	Ajuste da tensão da corrente da serra.
	Sistema de acionamento anormal.	Solicite inspeção e manutenção.
A corrente da serra não para ↓ Pare o motor imediatamente	Alta rotação de marcha lenta.	Ajuste a velocidade em marcha lenta.
	Problema do fio de controle do acelerador.	Solicite à assistência técnica a sua substituição.
	Sistema de acionamento anormal.	Solicite inspeção e manutenção.
O motor não para ↓ Rode o motor em marcha lenta e ajuste a alavanca do afogador para CLOSE (fechar)	Conector separado do botão I-O.	Anexe firmemente.
	Sistema elétrico anormal.	Solicite inspeção e manutenção.

Quando o motor não der partida depois da operação de aquecimento:

Se não for encontrada anormalidade dos itens verificados, abra o acelerador cerca de 1/3 e dê partida ao motor.





**Makita Corporation**

Anjo, Aichi, Japan

[www.makita.com](http://www.makita.com)

885326-364

ALA