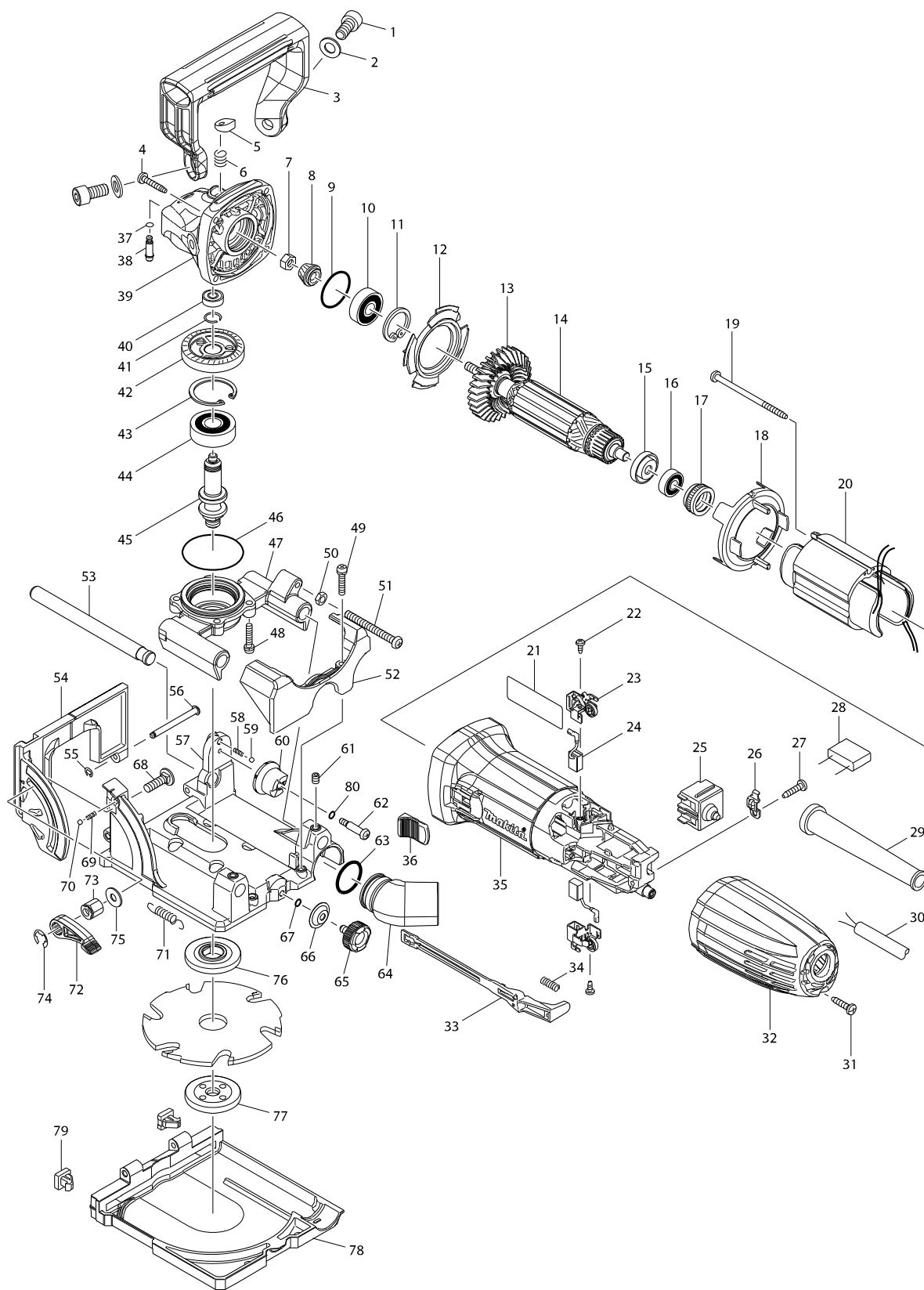


Modelo PJ7000 ENGALLETADORA



Pieza	Código	Descripción	Info	CTD.	N/O	Opc. 1	Opc. 2	OBS.
001	922422-3	TORNILLO P/3901		2				
002	941202-8	ARANDELA P/3901		2				
003	453218-6	GRIP		1				
004	266324-6	TORNILLO 4X22 P/HR2470		4				
005	417771-6	TAPA DEL PERNO P/MT950		1				
006	234057-1	RESORTE DE COMPRESION 8 P/GA4530		1				
007	252186-8	TUERCA HEXAGONAL 6M P/9554NB		1				
008	227545-5	ENGRANE CONICO HELICOIDAL 10 P/9554NB		1				
009	213445-5	ANILLO 26 P/MT951,MT580		1				
010	211092-6	BALERO 679DDW P/UB1101		1				
011	962105-3	SEGURO P/HM1100		1				
012	413126-3	PLATO GUIA P/GA4530		1				
013	240107-2	VENTILADOR 56 P/GA4030		1	*			
013-1	240139-9	FAN 56	O	1				
014	517646-0	ARMADURA 115V P/GA4030		1				
D10		INC. 13,15,16						
015	681636-0	ARANDELA DE AISLAMIENTO P/4304		1				
016	210034-7	BALERO P/9554NB		1				
017	421868-5	ANILLO DE GOMA P/9554NB		1				
018	450796-7	BAFLE P/GA4530		1				
019	266325-4	TORNILLO 4X70 P/GA4030		2				
020	623531-8	CAMPO 115V P/GA4030		1				
021	896483-8	PJ7000 NAME PLATE		1				
022	266492-5	TORNILLO 3 x 5 P/GA4534		2				
023	643839-4	PORTA CARBONES 6X9 P/GA4030		2				
024	195025-8	JUEGO DE CARBONES CB-458 P/GA4030		1				
025	650621-4	INTERRUPTOR DEL ENCENDIDO PS100		1				
026	687681-3	ANCLAJE DEL CABLE P/GA4030		1				
027	266326-2	TORNILLO 4X18 P/MT240,MT580		1				
029	682502-4	CUBRE CABLE P/1911B, 1100		1				
030	664064-4	CABLE DE PODER No.18-2-2.5 P/JR3000		1				
031	266326-2	TORNILLO 4X18 P/MT240,MT580		1				
032	450794-1	CUBIERTA POSTERIOR P/GA4530		1				
033	450797-5	PALANCA DEL INTERRUPTOR P/GA4030		1				
034	233121-5	RESORTE DE COMPRESION P/9554NB		1				
035	450795-9	CARCAZA P/GA4530		1				
036	419566-3	PERILLA DEL INTERRUPTOR P/9554NB		1				
037	213032-0	EMPAQUE P/GA4030		1				
038	256510-7	PERNO DE BLOQUEO P/GA4030		1				
039	141327-0	CARCASA DE ENGRANES COMPLETA		1				
C10	263002-9	PERNO DE GOMA 4 P/5007NB, JR3000		1				
040	210033-9	BALERO P/9554NB		1				
041	233950-6	RESORTE 11 P/GA5010Z		1				
042	227546-3	ENGRANE CONICO HELICOIDAL 37 P/9554NB		1				
043	962151-6	SEGURO DE RETEN R-32 P/9524NB,9554NB		1				
044	211129-9	BALERO 6201DDW P/3601B, 5740NB A		1				
045	326120-5	SPINDLE		1				
046	213561-3	EMPAQUE 42 P/GA4030		1				

Pieza	Código	Descripción	Info	CTD.	N/O	Opc. 1	Opc. 2	OBS.
047	318811-2	CAJA DE BALEROS		1				
048	911136-9	TORNILLO M4X20 P/1100, N9503BH		4				
049	911136-9	TORNILLO M4X20 P/1100, N9503BH		2				
050	931203-4	TUERCA P/JS3200		1				
051	266741-0	TORNILLO M5X50		1				
052	453406-5	BASE COVER		1				
053	326145-9	ROD		2				
054	141247-8	GUIA COMPLETA		1				
C10	890236-7	SCALE PLATE		1				
055	961017-7	SEGURO E-3 P/DA3000R, 4304		2				
056	256689-4	PERNO DE SEGURIDAD SIN ROSCA P.		2				
057	318813-8	BASE		1				
058	231282-5	RESORTE DE COMPRESION 2.4 P/HP1		1				
059	216001-0	BOLA DE ACERO 3.5 P/HP1500,6800DE		1				
060	318814-6	TOPE		1				
061	266264-8	TORNILLO M5X6 P/4140 ANTES 26588		2				
062	266738-9	TORNILLO DE CRUZ		1				
063	213008-7	ANILLO DE GOMA P/3901		1				
064	415252-4	DUST NOZZLE		1				
065	265785-7	TORNILLO MANUAL M5X10		1				
066	232131-9	TOPE GUIA P/3901		1				
067	213023-1	EMPAQUE "O" 4 P/HR3000C		1				
068	266737-1	FLAT HEAD		1				
069	231282-5	RESORTE DE COMPRESION 2.4 P/HP1		1				
070	216001-0	BOLA DE ACERO 3.5 P/HP1500,6800DE		1				
071	231795-6	RESORTE HELICOIDAL DE TENSION P		2				
072	272263-0	PALANCA 40 P/PJ7000		1				
073	252159-1	TUERCA HEXAGONAL M6		1				
074	961014-3	EMPAQUE DE TOPE E-8 P/LP1812C		1				
075	253804-1	ARANDELA 6 P/5630D, 3901, DP4002		1				
076	224280-6	INNER FLANGE 40		1				
077	224505-8	LOCK NUT 10-40		1				
078	318845-5	CUBIERTA DE LA CUCHILLA		1				
079	424479-5	RUBBER		2				
080	213023-1	EMPAQUE "O" 4 P/HR3000C		1				
A01	123148-2	ANGLE GUIDE ASSEMBLY		1				
D10		COMPO-PARTS						
A02	123150-5	DUST BAG ASSEMBLY		1				
C10	410602-8	FASTENER		1				
A03	415579-2	SET PLATE 4		1				
A04	B-20644	CUTTER 100MMX6T		1	*			
A04-1	A-95118	CUTTER 100MMX6T	O	1	*			
A04-2	A-95118	CUTTER 100MMX6T	O	1				
A05	782401-1	LOCK NUT WRENCH 20		1				
A06	821509-7	PLASTIC CARRYING CASE		1				
C10	163455-1	LATCH		2				