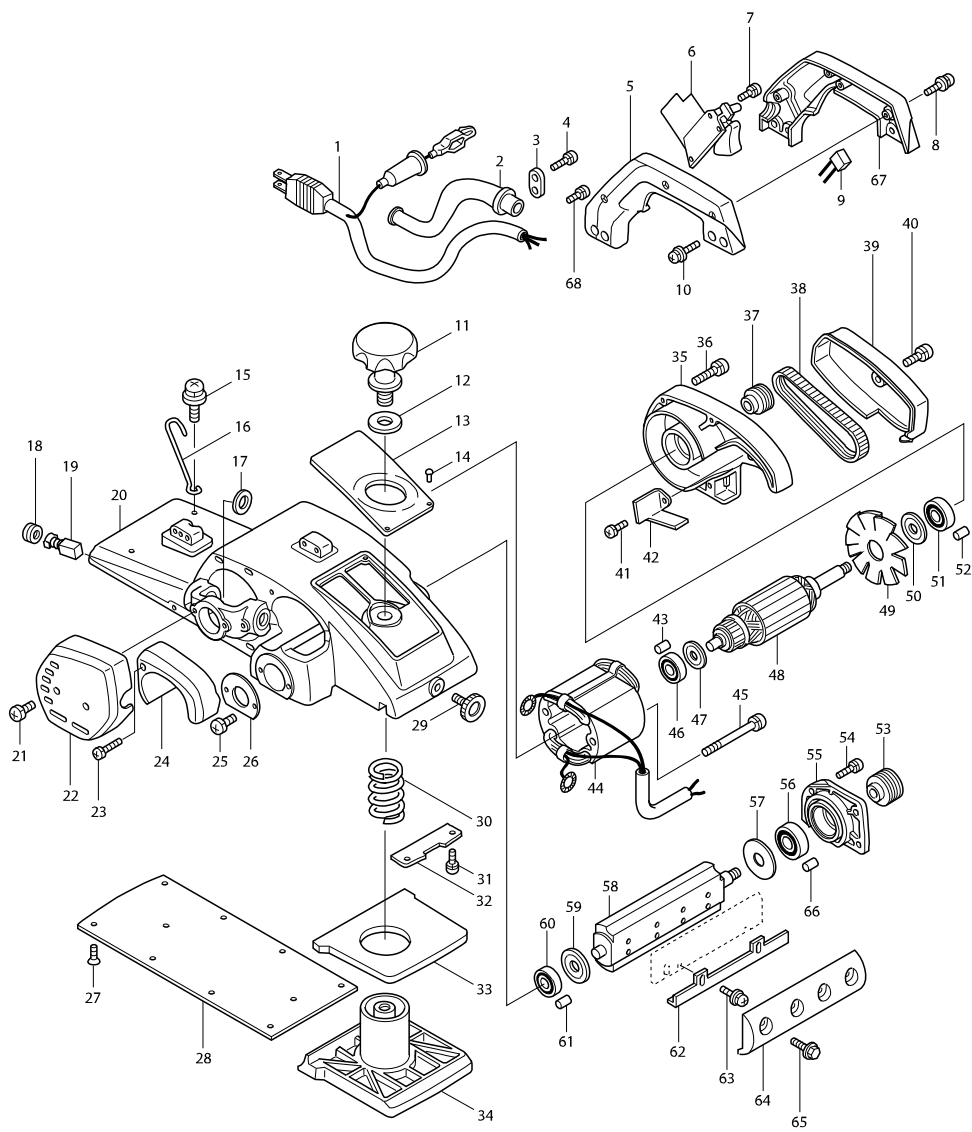


# Modelo 1805N CEPILLO ELÉCTRICO



## Modelo 1805N CEPILLO ELÉCTRICO

Página 1 / 3

Pieza	Código	Descripción	Info	CTD.	N/O	Opc. 1	Opc. 2	OBS.
001K_	664754-9	CABLE DE PODER No.16-3-5.0 P/1805N		1				
002B_	682505-8	CUBRE CABLE 10-90 P/9049,5740NB C		1				
003A_	687001-1	BRIDA DE SUJECION DEL CABLE P/1805N		1				
004-3	911133-5	TORNILLO M4X18 P/HM0810B, 6302H		2				
005	181137-3	JGO. DE MANGO P/1805N		1				
D10		INC. 67						
006-2	651030-0	INTERRUPTOR P/1100, 1805N, 5900B		1				
007	911101-8	TORNILLO M4X6 P/2414 (1pz) ANTES S		2				
008	911158-9	TORNILLO P/1805B		3				
010	911213-7	TORNILLO P/LS1040		8				
011	271249-1	MANDO DE PERCUSION 64 P/1805N		1				
012	253004-3	ARANDELA 13 P/1805N		1				
013	815043-7	NAME PLATE 1805N		1	*			
013-1	859316-8	NAME PLATE 1805N	X	1				
014-2	953106-2	REMACHE P/JR3000V	X	4	*			
015	911324-8	TORNILLO M6X16 P/1805N		1				
016	281007-7	DEPOSITO P/1805N		1				
017	681002-1	ARANDELA DE AISLAMIENTO P/2030		2				
018	643650-4	TAPA CARBON P/9607BL, 9609B, 2414		2	*			
018-1	643650-4	TAPA CARBON P/9607BL, 9609B, 2414	O	2				
019C_	181047-4	JUEGO DE CARBONES CB-154 P/5007		1	*			
019C1	194986-9	JUEGO DE CARBONES CB154 P/LS10	<	1				
020-1	156523-7	ESTRUCTURA PRINCIPAL P/1805N		1	*			
020-2	150893-6	ESTRUCTURA PRINCIPAL COMP. P/1805N	S	1				
C10	643653-8	PORTA CARBON P/9607BLONT A 6436		2				
C20	913206-0	JGO. TORNILLO M5X8 P/5740NB		2				
C30	816336-5	SCALE LABEL		1				
D10		INC. 43,61						
021	911206-4	TORNILLO M5X10 P/3612, 4110C		2				
022	284040-8	CUBIERTA TRASERA P/1805N		1				
023	911166-0	TORNILLO M4X40 P/1805N		1				
024	312886-3	CUBIERTA DEL CHIP P/1805N		1				
025	911206-4	TORNILLO M5X10 P/3612, 4110C		2				
026	285004-5	CUBIERTA DEL BALERO 38 P/1805N		1				
027-1	912117-6	TORNILLO M4-12 MAKITA P/B04550		10				
028	341224-2	BASE P/1805N		1	*			
028-1	344583-3	BASE	X	1				
029	251804-5	TORNILLO M6X13 P/1100		1				
030	231233-8	RESORTE DE COMPRESION 24 P/1805N		1				
031	911106-8	TORNILLO M4X8 P/5007NB		2				
032	341374-3	BASE DE LA GUIA P/1805N		1				
033	421141-3	ESPONJA P/1804N		1	*			
033-1	421597-0	EMPAQUE DE GOMA P/1805N	X	1				
034	155204-0	BASE FRONTAL P/1805N		1	*			
034-1	150845-7	BASE FRONTAL COMP. P/1805N	X	1				
035	152213-0	CARCAZA DE ALUMINIO P/1805N		1				
D10		INC. 52						
036	911241-2	TORNILLO M5X25 P/JR3000V		4				

## Modelo 1805N CEPILLO ELÉCTRICO

Página 2 / 3

Pieza	Código	Descripción	Info	CTD.	N/O	Opc. 1	Opc. 2	OBS.
037	222007-8	POLEA P/1805B		1				
038	225006-9	BANDA P/1804N		1				
039	343293-9	CUBIERTA DE LA BANDA P/1805N		1				
040	911206-4	TORNILLO M5X10 P/3612, 4110C		1				
041	911106-8	TORNILLO M4X8 P/5007NB		1				
042	342489-9	BASE DEL BABLE P/1805N		1				
043	263002-9	PERNO DE GOMA 4 P/5007NB, JR300C		1				
044A_	523022-8	CAMPO 115V-130V P/1805N		1				
C10	654020-2	RESORTE DE TERMINAL P/HM1202C,1		2				
C20	654502-4	CONECTOR P/9401,MT2240		2				
045-1	911295-9	TORNILLO M5X70 P/1805N		2				
046	211066-7	BALERO 6200LLB, BO4552, HR5000,16		1				
047	213051-6	SELLO DE GOMA PARA POLVO 10 P/1		1				
048A_	513142-6	ARMADURA P/1805N		1				
D10		INC. 46-51						
049	241013-4	VENTILADOR 80 P/1805N		1				
050	213102-5	SELLO DE GOMA PARA POLVO 12 50C		1				
051	211106-1	BALERO 6201LLB P/9005B, 9035		1	*			
051-1	211144-3	BALERO 6201LLB P/HM0810	<	1	*			
051-2	211106-1	BALERO 6201LLB P/9005B, 9035	O	1				
052	263005-3	PERNO DE GOMA P/VARIOS ONT)		1				
053	222006-0	POLEA V 6-30 P/1805N		1				
054	911121-2	TORNILLO M4X14 P/N9503BH		4	*			
054-1	911116-5	TORNILLO M4X12 P/BO5021, 6910	X	4				
055	157023-0	TAMBOR P/1805N		1				
D10		INC. 66						
056	211107-9	BALERO P/1911B		1				
057	341377-7	ARANDELA 12 P/1805N		1				
058	161056-9	TAMBOR DE CUCHILLAS P/1805N		1				
059	341376-9	ARANDELA 10 P/1805N		1				
060	211067-5	BALERO P/1804N		1				
061	263002-9	PERNO DE GOMA 4 P/5007NB, JR300C		1				
062	342165-5	PLACA DEL SOPORTE DE LA CUCHILI		2				
063	251246-3	TORNILLO M4*5 P/1805B		4				
064	345027-6	BASE P/1805B		1	*			
064-1	187681-8	DRUM PLATE SET	O	1				
065	251609-3	TORNILLO HEX. M6X17 P/1600		8				
066	263005-3	PERNO DE GOMA P/VARIOS ONT)		1				
067	181137-3	JGO. DE MANGO P/1805N		1				
D10		INC. 5						
068	652014-1	TORNILLO M4X8 P/2708, RD1101		1				
400	123006-2	SHARPENING HOLDER ASSY		1				
C10	934301-3	TUERCA DE MARIPOSA P/5740NB		2				
C20	251920-3	TORNILLO M6X30 P/5007NB		2				
405	911218-7	TORNILLO P/2012		2				
406	411111-0	BASE DEL CALIBRADOR P/1805N		1				
407	251212-0	TORNILLO M5X13 P/1600		2				
408	123009-6	BLADE GAUGE ASSY		1				

