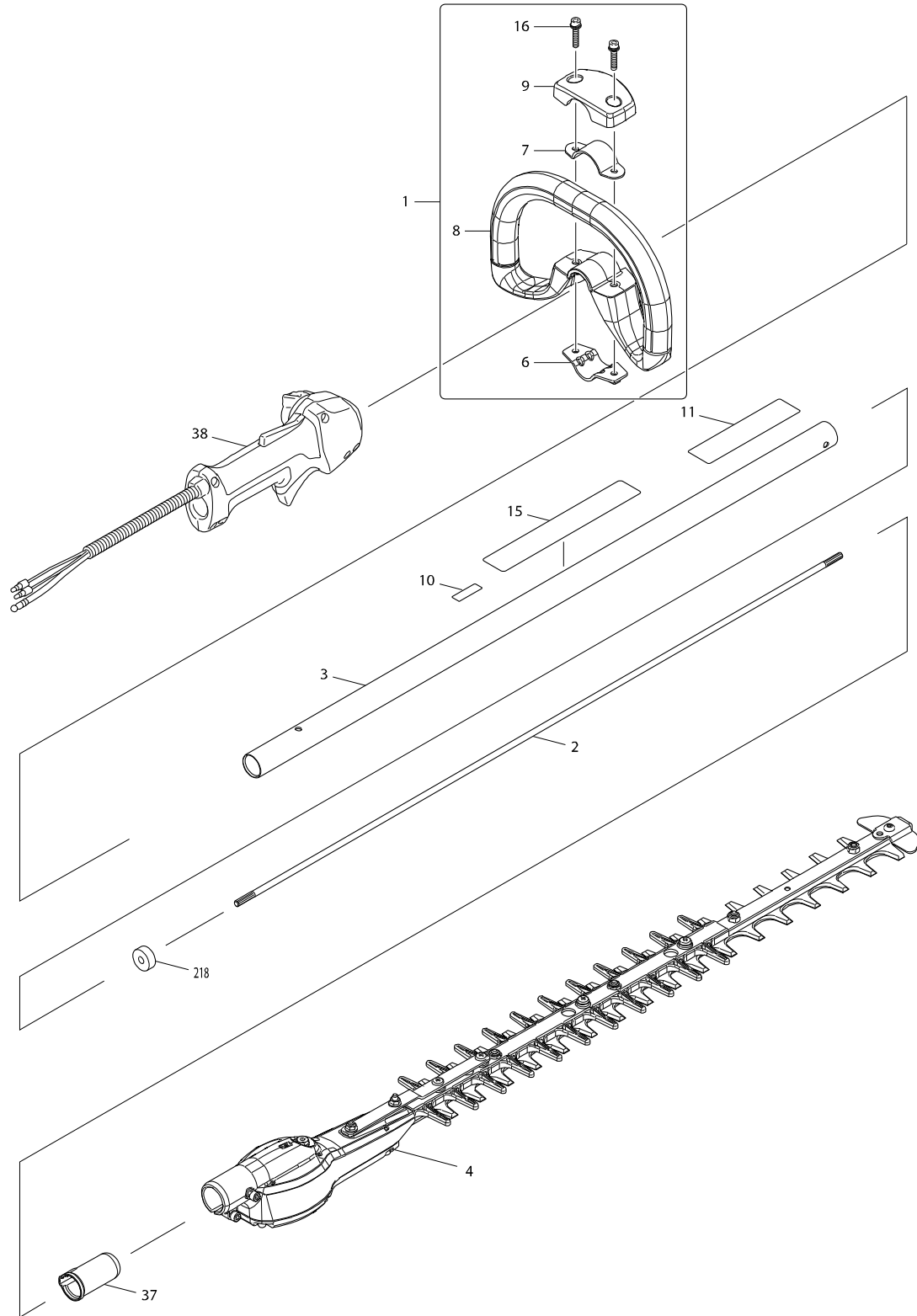
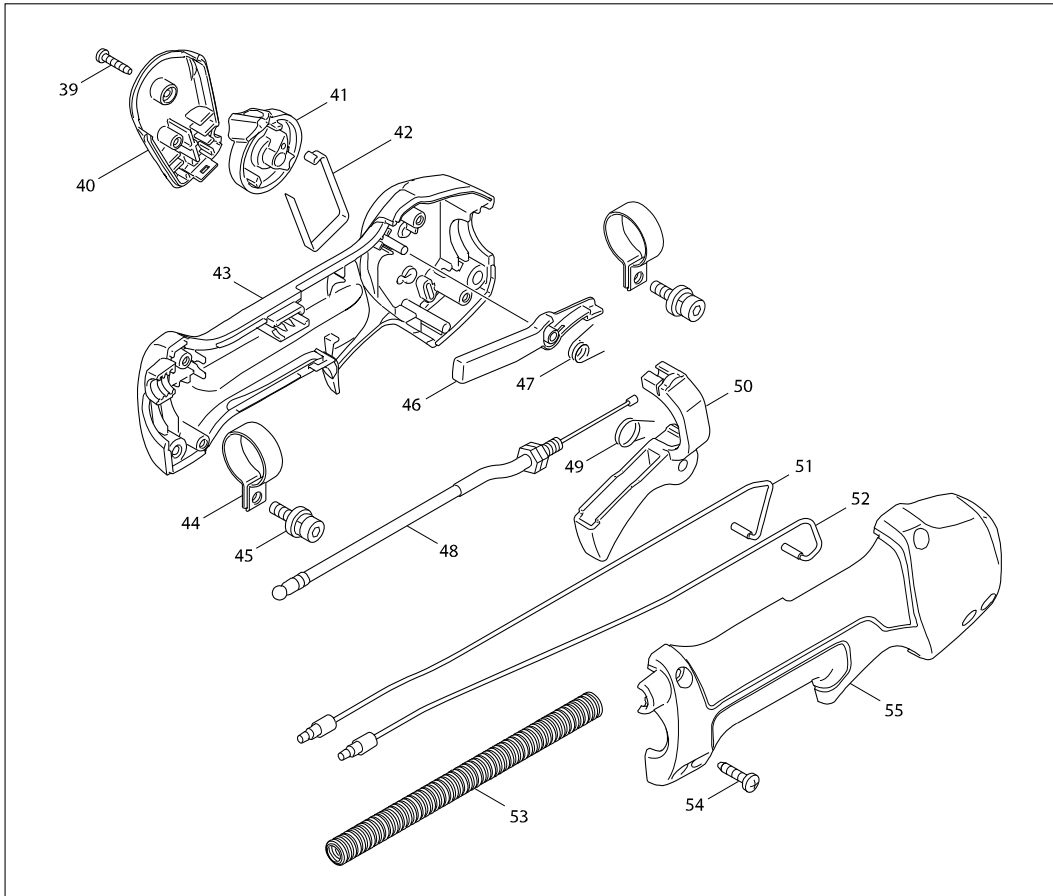


Modelo EN5950SH CORTASETOS DE EXTENSION A GASOLINA

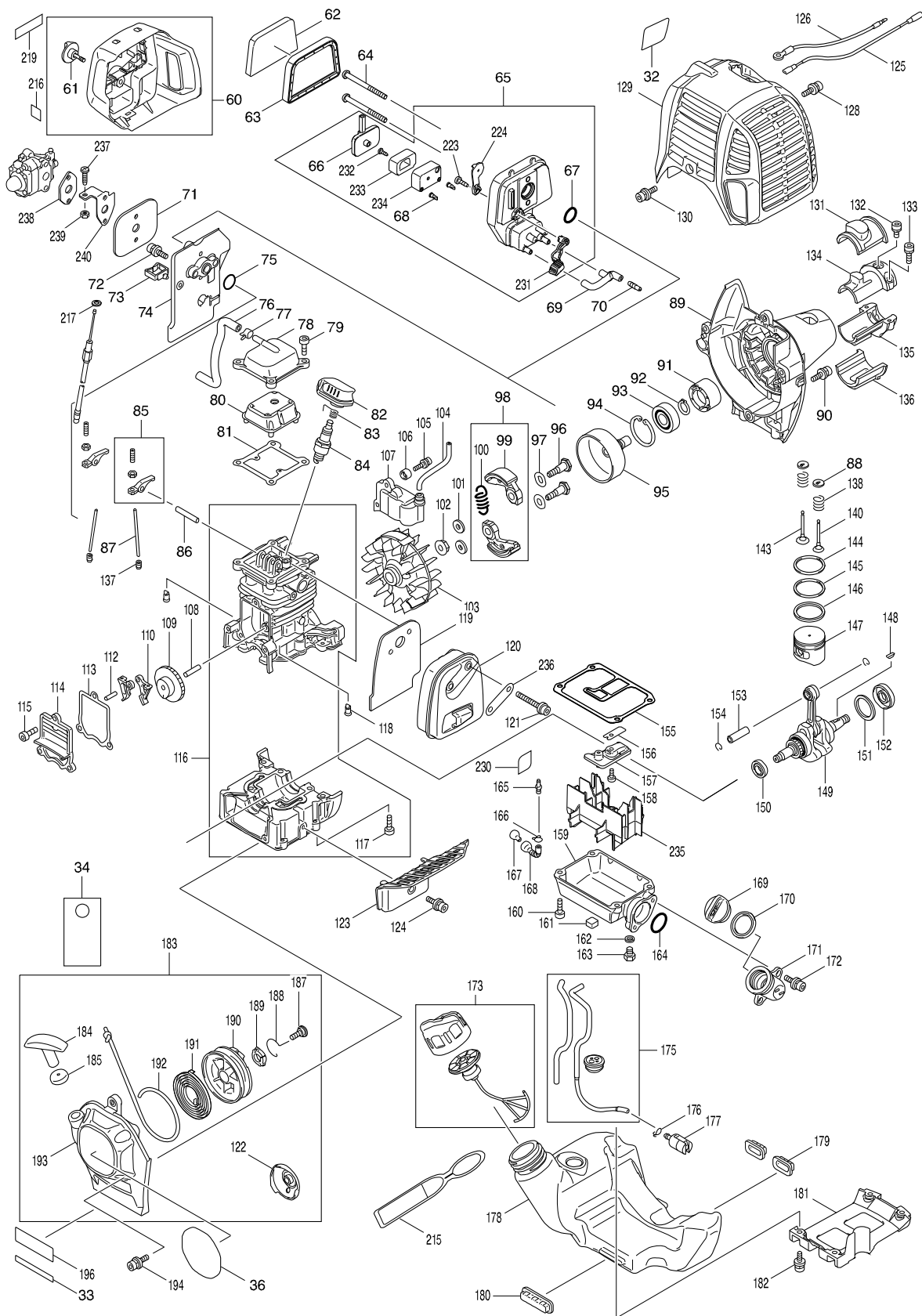


Modelo EN5950SH CORTASETOS DE EXTENCION A GASOLINA

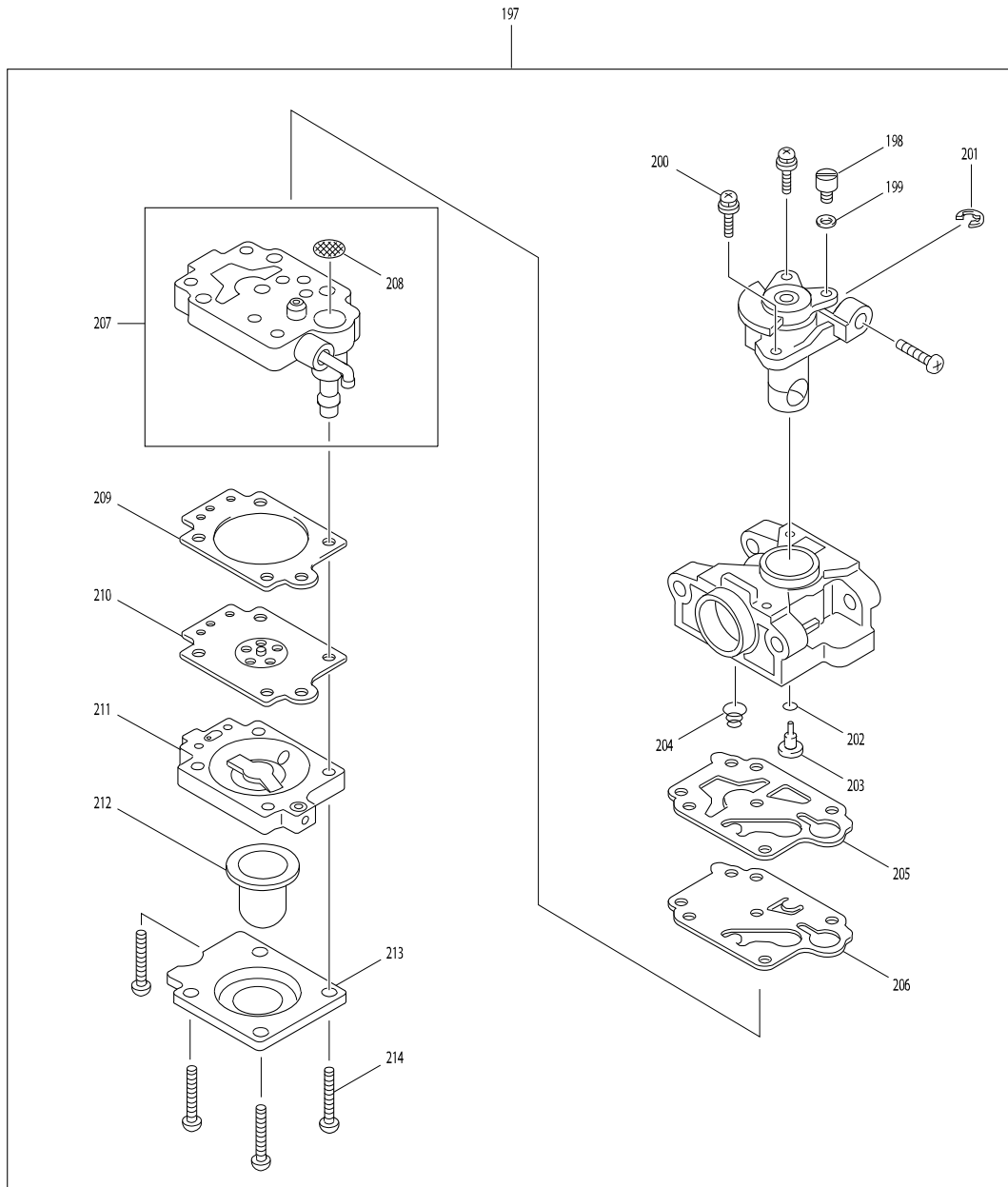


38

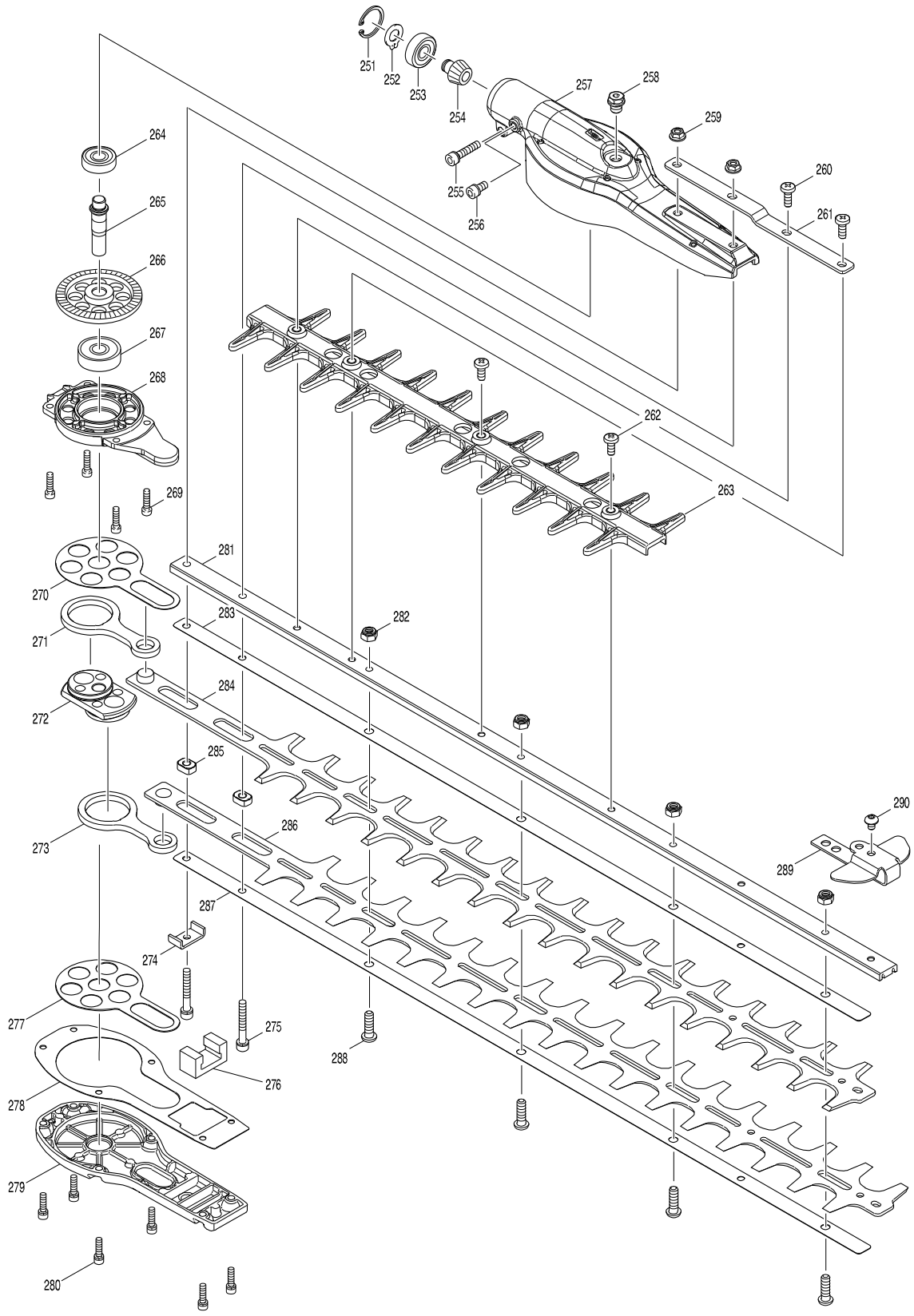
Modelo EN5950SH CORTASETOS DE EXTENSION A GASOLINA



Modelo EN5950SH CORTASETOS DE EXTENCION A GASOLINA



Modelo EN5950SH CORTASETOS DE EXTENCION A GASOLINA



Pieza	Código	Descripción	Info	CTD.	N/O	Opc. 1	Opc. 2	OBS.
001	195626-2	LOOP HANDLE SET		1				
D10		INC. 6-9,16						
002	326036-4	SHAFT		1				
003	141961-6	SHAFT PIPE COMPLETE		1				
004	126281-9	TRIMMER HEAD ASSEMBLY		1	*			
004-1	135544-2	TRIMMER HEAD ASSEMBLY	O	1				
006	346467-1	CLAMP 24		1	*			
006-1	347094-7	CLAMP 24	O	1				
007	346468-9	CLAMP 33		1				
008	452841-4	LOOP HANDLE		1				
009	452843-0	CLAMP COVER B		1				
010	814E64-6	SERIAL NO. LABEL		1				
011	819312-8	ETIQUETA LOGO MAKITA P/EM2650UH		1				
015	801C55-4	CAUTION LABEL		1				
016	922243-3	TORNILLO 2702		2				
033	816567-6	SERIAL NO. LABEL		1				
034	819432-8	ETIQUETA DE PRECAUCION P/EM265		1				
036	800X34-5	EN5950SH MODEL NO. LABEL		1				
037	424434-7	CAP 24		1				
038	125776-9	CONTROL LEVER ASSEMBLY		1	*			
D10		INC. 39-55			*			
038-1	126488-7	CONTROL LEVER ASSEMBLY	<	1				
D10		INC. 39-55						
039	266130-9	TORNILLO PT 3X16 P/6096D		1				
040	451595-0	CUBIERTA DEL INTERRUPTOR P/EBH		1				
041	451594-2	PALANCA DEL INTERRUPTOR P/EBH2		1				
042	232251-9	GANCHO P/EBH252L		1				
043	188832-6	CARCAZA DE LA EMPUJADURA P/EBH		1				
D10		INC. 55						
044	346248-3	ABRAZADERA 24 P/EBH252L		2				
045	922218-2	TORNILLO M5X14 P/EBH252L		2				
046	451593-4	PALANCA DE BLOQUEO P/EBH252L		1				
047	233541-3	RESORTE DE TENCION HELICOIDAL 7		1				
048	168571-4	CONTROL CABLE		1				
049	233540-5	RESORTE DE TENCION HELICOIDAL 1		1				
050	451592-6	PALANCA P/EBH252L		1	*			
050-1	455313-8	THROTTLE LEVER	<	1				
051	638714-7	LEAD UNIT		1				
052	638713-9	LEAD UNIT		1				
053	452071-7	CORRUGATE TUBE		1				
054	266326-2	TORNILLO 4X18 P/MT240,MT580		4				
055	188832-6	CARCAZA DE LA EMPUJADURA P/EBH		1				
D10		INC. 43						
060	126202-1	CLEANER COVER ASSEMBLY		1	*			
D10		INC. 61			*			
060-1	123499-3	CLEANER COVER ASSEMBLY	S	1				
D10		INC. 61						
061	265791-2	TORNILLO PULGAR M4 P/EM2650UH		1				

Pieza	Código	Descripción	Info	CTD.	N/O	Opc. 1	Opc. 2	OBS.
062	443171-4	FILTRO DE AIRE P/EBH252L		1				
063	443169-1	FILTRO DE AIRE P/EM2650UH		1				
064	266871-7	H.S.BUTTON HEAD BOLT M5X60		2				
065	126198-6	CLEANER PLATE ASSEMBLY		1	*			
D10		INC. 66-68,223,224,231-234			*			
065-1	123501-2	CLEANER PLATE ASSEMBLY	S	1				
D10		INC. 66-68,223,224,231-234						
066	162346-3	SEPARATOR PLATE		1				
067	213540-1	ANILLO 15 DE GOMA P/EBH252L		1				
068	424316-3	VALVULA DE RETENCION P/EBH252L		2				
069	422099-9	PIPE		1				
070	325665-0	EMBRAGUE DEL TUBO P/EM2650UH		1				
071	442153-3	JUNTA DEL CARBURADOR P/EM2650U		1				
072	266787-6	TORNILLO P/EM4250A		2				
073	451825-9	MORDAZA P/EM2650UH		1				
074	451729-5	AISLANTE P/EM2650UH		1				
075	213547-7	ANILLO 12 P/EM2650UH		1				
076	422109-2	BREATHER PIPE		1				
077	345918-1	ABRAZADERA DE LA MANGUERA P/EI		1				
078	318745-9	CUBIERTA EXTERIOR DEL BALANCEA		1				
079	922222-1	TORNILLO M5 * 16 2030T2		4				
080	453860-3	ROCKER COVER INNER		1				
081	162304-9	JUNTA DEL BALANCEADOR P/EM2650I		1				
082	424302-4	TAPA DE LA BUJIA P/EM2650UH		1				
083	324891-8	RESORTE HELICOIDAL P/EBH252L		1				
084	168534-0	BUJIA DE ENCENDIDO P/EBH252L		1				
085	125554-7	JUEGO DEL BALANCIN P/EBH252L		2				
086	256200-2	PERNO CILINDRICO SIN ROSCA P/EBH		1				
087	256865-0	PERNO DEL BALANCIN P/EBH252L		2				
088	325668-4	ASIENTOS PARA RESORTE DE COMPI		2				
089	451735-0	CARCAZA DEL EMBRAGUE P/EM2650U		1				
090	922228-9	TORNILLO M5x18 P/EBH252L		3				
091	450569-8	BUJE P/EBH252L		1	*			
091-1	450569-8	BUJE P/EBH252L	O	1				
092	961052-5	SEGURO DE RETEN S-12 P/9005B,950		1				
093	210111-5	RODAMIENTO DE BOLAS 6201LLU P/E		1				
094	962151-6	SEGURO DE RETEN R-32 P/9524NB,95		1				
095	168809-7	CLUTCH DRUM		1	*			
095-1	161588-6	CLUTCH DRUM COMPLETE	<	1				
096	266864-4	SHOULDER HEX. BOLT M6X25		2				
097	267817-6	ARANDELA 8 PLANA P/EBH252L		2				
098	126135-0	CLUTCH ASSEMBLY		1				
D10		INC. 99,100						
099	168498-8	BALATA DE EMBRAGUE P/EBH252L		2	*			
099-1	161332-1	CLUTCH SHOE	O	2				
100	231881-3	TENSION SPRING 7		1				
101	267812-6	ARANDELA 6 P/EBH252L		2				
102	264039-9	TUERCA P/EM2650		1	*			

Pieza	Código	Descripción	Info	CTD.	N/O	Opc. 1	Opc. 2	OBS.
102-1	264039-9	TUERCA P/EM2650	<	1				
103	318569-3	VENTILADOR P/EM2650		1				
104	444021-6	TUBO P/EM2650		1				
105	266602-4	TORNILLO M4X20 P/EM2650UH		2				
106	452049-0	BUJE P/EM2650UH		2				
107	168559-4	BOBINA DE ENCENDIDO P/EM2650UH		1				
108	268238-5	PERNO 5 DEL ENGRANE P/EBH252L		1				
109	125552-1	ENGRANE CON LEVA P/EBH252L		1				
110	313169-4	LEVA P/EBH252L		2				
112	268239-3	PERNO 4 DE LA LEVA P/EBH252L		1				
113	162274-2	JUNTA DE LA TAPA DEL CILINDRO P/EI		1				
114	318443-5	TAPA LATERAL DEL CILINDRO P/EBH2		1				
115	922222-1	TORNILLO M5 * 16 2030T2		3				
116	135478-9	CILINDRO COMPLETO P/EM2650UH		1	*			
D10		INC. 117			*			
116-1	135478-9	CILINDRO COMPLETO P/EM2650UH	<	1				
D10		INC. 88,117,118						
117	922222-1	TORNILLO M5 * 16 2030T2		6				
118	424201-0	VALVULA DE GOMA P/EBH252L		2				
119	346331-6	JUNTA SILENCIADOR P/EM2650UH		1				
120	168554-4	SILENCIADOR P/EM2650UH		1				
121	266440-4	TORNILLO HEXAGONAL M5X40 P/EBH		2				
122	168483-1	TAPA DE LA POLEA P/EBH252L		1				
123	451731-8	PLACA SILENCIADOR P/EM2650UH		1				
124	922218-2	TORNILLO M5X14 P/EBH252L		1				
125	638707-4	CABLE DE CONEXION DE LA BOBINA I		1				
126	638708-2	CABLE DE CONEXION DE LA BOBINA I		1				
128	922218-2	TORNILLO M5X14 P/EBH252L		1				
129	453266-5	CYLINDER COVER		1				
130	922218-2	TORNILLO M5X14 P/EBH252L		1				
131	424082-2	AMORTIGUADOR SUPERIOR P/EM265		1				
132	922211-6	PERNO DE CABEZA HEXAGONAL M5x		1				
133	922226-3	TORNILLO HEX. M5X18 P/HM0810B		2				
134	318249-1	TAPA SUPERIOR SUJETADORA P/EM2		1				
135	318250-6	TAPA INFERIOR SUJETADORA P/EM26		1				
136	424083-0	AMORTIGUADOR INFERIOR P/EM2650		1				
137	424200-2	BUJE P/EBH252L		2				
138	234108-0	RESORTE DE COMPRESION PARA LA		2				
140	325669-2	VALVULA DE ESCAPE P/EBH252L		1	*			
140-1	326366-3	EXHAUST VALVE	O	1				
143	325670-7	VALVULA DE ADMISION P/EBH252L		1	*			
143-1	326367-1	INTAKE VALVE	O	1				
144	195145-8	JUEGO DE ANILLOS P/EBH252L		1				
147	318441-9	PISTON P/EBH252L		1				
148	254040-2	CHAVETA 3 P/EM2650		1				
149	126359-8	CRANK SHAFT ASSEMBLY		1	*			
D10		INC. 150-152			*			
149-1	123774-7	CRANK SHAFT ASSEMBLY	<	1				

Pieza	Código	Descripción	Info	CTD.	N/O	Opc. 1	Opc. 2	OBS.
D10		INC. 150-152						
150	213148-1	SELLO DE ACEITE 10 P/EBH252L		1	*			
150-1	213769-9	OIL SEAL 10	<	1				
151	267400-9	ARANDELA PLANA 23 P/EBH252L		1				
152	213147-3	RETEN DEL ACEITE P/EBH252L		1	*			
152-1	213089-1	OIL SEAL 12	<	1				
153	257781-9	PERNO DEL PISTON P/EBH252L		1				
154	233976-8	ANILLO DE SEGURIDAD P/EBH252L		2				
155	162345-5	OIL CASE GASKET		1				
156	346083-9	VALVULA DE PLOMO P/EBH252L		1				
157	318910-0	RETAINER PLATE		1				
158	922112-8	TORNILLO		1				
159	318588-9	CARTER P/EM2650		1				
160	922222-1	TORNILLO M5 * 16 2030T2		4				
161	424344-8	AMORTIGUADOR P/EM2650		1				
162	346305-7	JUNTA P/EM2650		1				
163	266611-3	TORNILLO HEX. M6X8 P/EM2650		1				
164	213548-5	ANILLO 20 P/EM2650		1				
165	325665-0	EMBRAGUE DEL TUBO P/EM2650UH		1				
166	282020-8	ABRAZADERA DE LA MANGUERA P/EI		1	*			
166-1	282020-8	ABRAZADERA DE LA MANGUERA P/EI	O	1				
167	325666-8	TAPA DEL CONDUCTO DE ACEITE P/E		1	*			
167-1	325666-8	TAPA DEL CONDUCTO DE ACEITE P/E	O	1				
168	424301-6	TUBO DEL ACEITE P/EM2650		1	*			
168-1	125805-8	OIL TUBE ASSEMBLY	S	1				
C10	424301-6	TUBO DEL ACEITE P/EM2650		1				
D10		INC. 166,167						
169	452047-4	TAPA DEL TUBO DE ACEITE P/EM2650		1				
170	424343-0	JUNTA P/EM2650		1				
171	452048-2	TUBERIA DE ACEITE P/EM2650		1				
172	922218-2	TORNILLO M5X14 P/EBH252L		2				
173	125728-0	TAPA COMPLETA DEL TANQUE DE COI		1				
175	168755-4	TUBE COMPLETE		1				
176	282020-8	ABRAZADERA DE LA MANGUERA P/EI		1				
177	163518-3	FILTRO DE GASOLINA P/EM2650		1				
178	451736-8	TANQUE DEL COMBUSTIBLE P/EM265		1				
179	424080-6	TOPE DE GOMA IZQUIERDO P/EM265		2				
180	424081-4	TOPE DE GOMA DERECHO P/EM2650		1				
181	451737-6	GUARDA DEL TANQUE P/EM2650		1				
182	922218-2	TORNILLO M5X14 P/EBH252L		4				
183	195308-6	ARRANCADOR COMPLETO P/EM2650		1				
D10		INC. 122,184,185,187-193						
184	424319-7	MANIJA DEL ARRANCADOR P/EBH252L		1				
185	424359-5	AMORTIGUADOR P/EM2650		1				
187	266585-8	TORNILLO 5X12 P/EBH252L		1				
188	325923-4	BRAZO OSCILANTE (GANCHO) P/EBH2		1				
189	451938-6	ANILLO P/EBH252L		1				
190	451937-8	CARRETE DEL ARRANCADOR P/EBH2		1				

Pieza	Código	Descripción	Info	CTD.	N/O	Opc. 1	Opc. 2	OBS.
191	232258-5	RESORTE DEL ARRANCADOR P/EBH2		1				
192	444023-2	CUERDA DEL ARRANCADOR P/EM2650		1				
193	451733-4	CARCAZA DEL ARRANCADOR P/EM2650		1				
194	922223-9	TORNILLO M5X16 P/EBH252L		4				
196	816565-0	MAKITA LOGO LABEL		1				
197	168762-7	CARBURETOR		1				
D10		INC. 198-207,209-214						
198	325922-6	SOPORTE DEL CHICOTE P/EBH252L		1				
199	413140-9	ANILLO DE GOMA P/EBH252L		1				
200	266581-6	TORNILLO M3X8 P/EBH252L		2	*			
200-1	WJ00096364	SCREW M3X8 WITH WASHER	O	2				
201	257964-1	ANILLO DE SEGURIDAD E-3 P/EBH252		1				
202	213538-8	ANILLO 2 DE GOMA P/EBH252L		1				
203	325985-2	AGUJA INYECTORA P/EM2650		1				
204	234183-6	RESORTE DE LA BOMBA HELICOIDAL		1				
205	442155-9	JUNTA DE LA BOMBA P/EBH252L		1				
206	168575-6	DIAFRAGMA P/EBH252L		1	*			
206-1	WJ00009599	PUMP DIAPHRAGM	O	1				
207	141737-1	PUMP BODY		1				
D10		INC. 208						
208	352021-1	INLET SCREEN		1				
209	442154-1	JUNTA DE CARTON P/EBH252L		1				
210	168620-7	ENSAMBLE PARA BOMBA P/EM2650		1				
211	140438-8	TAPA DE AIRE P/EBH252L		1				
212	424314-7	BOMBA DE SUCCION P/EBH252L		1				
213	346270-0	TAPA DE LA BOMBA P/EBH252L		1				
214	266582-4	TORNILLO 3X24 P/EBH252L		4				
215	810455-9	PLACA DE PRECAUCIÓN P/EBH252L		1				
216	800F73-7	INDICATION LABEL		1				
217	941151-9	ARANDELA 6 P/5007NB, HM1303B, 5740		1				
218	443170-6	FILTRO P/EM2650		1				
223	266427-6	TAPPING SCREW 4X12		1				
224	452219-1	CHOKE PLATE		1				
231	452220-6	CHOKE LEVER		1				
232	266007-8	TORNILLO P/9524NB		1				
233	352020-3	SEPARATOR MESH		1				
234	453865-3	SEPARATOR CASE		1				
235	453862-9	OIL CASE PLATE		1				
236	346732-8	PLATE		1				
237	266887-2	H.L. SOCKET HEAD BOLT M4X17		1	*			
237-1	266927-6	H.L. SOCKET HEAD BOLT M4X20	S	1				
238	442199-9	GASKET		1				
239	931102-0	TUERCA HEX. M4 P/2711, 3706		1				
240	346730-2	HOLDER		1	*			
240-1	346730-2	HOLDER	S	1				
251	962103-7	ANILLO DE SEGURIDAD P/EBH252L		1				
252	961005-4	SEGURO S-9 P/9049, 9067, 9069		1				
253	210049-4	RODAMIENTO DE BOLAS 609ZZ P/EBH252L		1				

