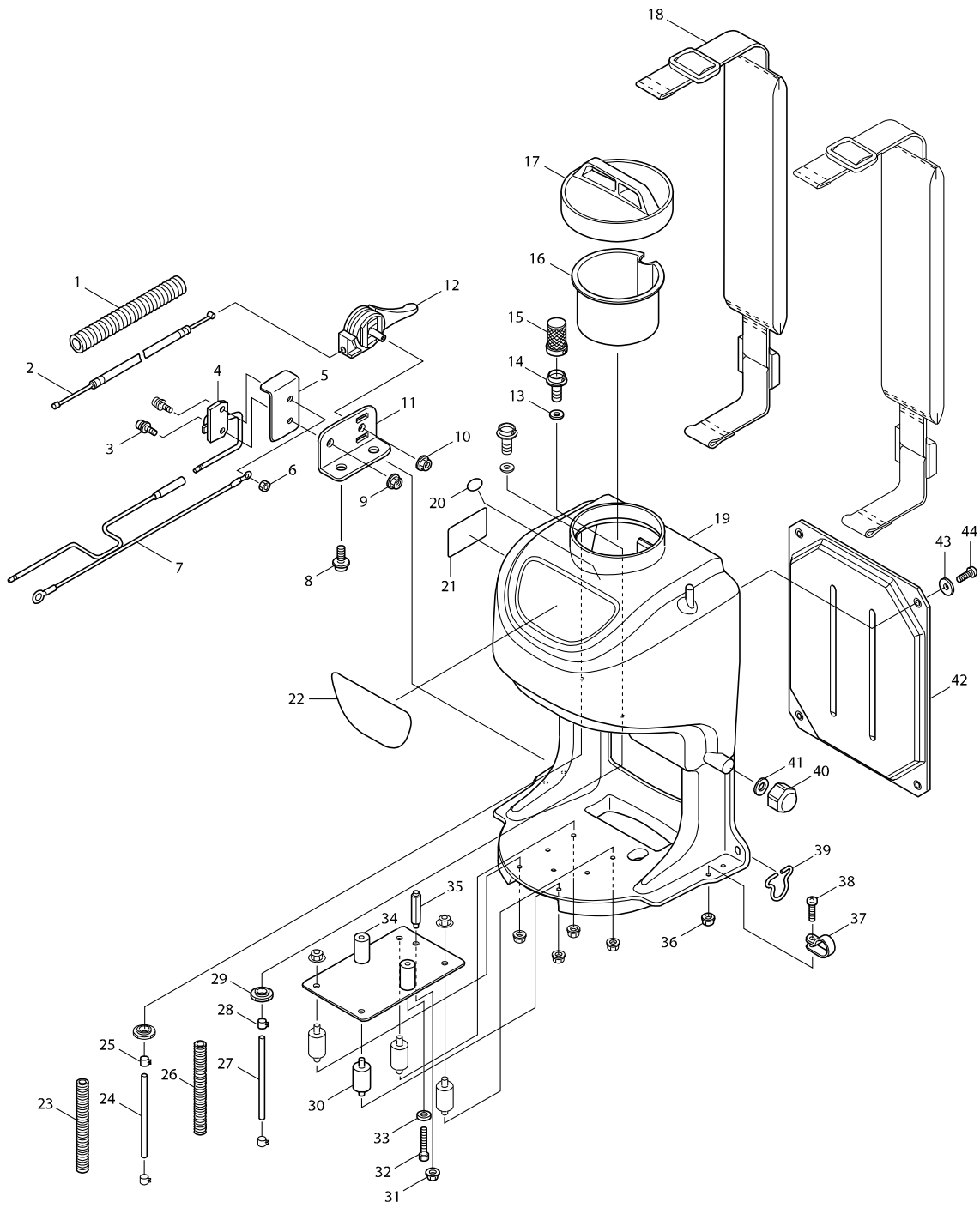
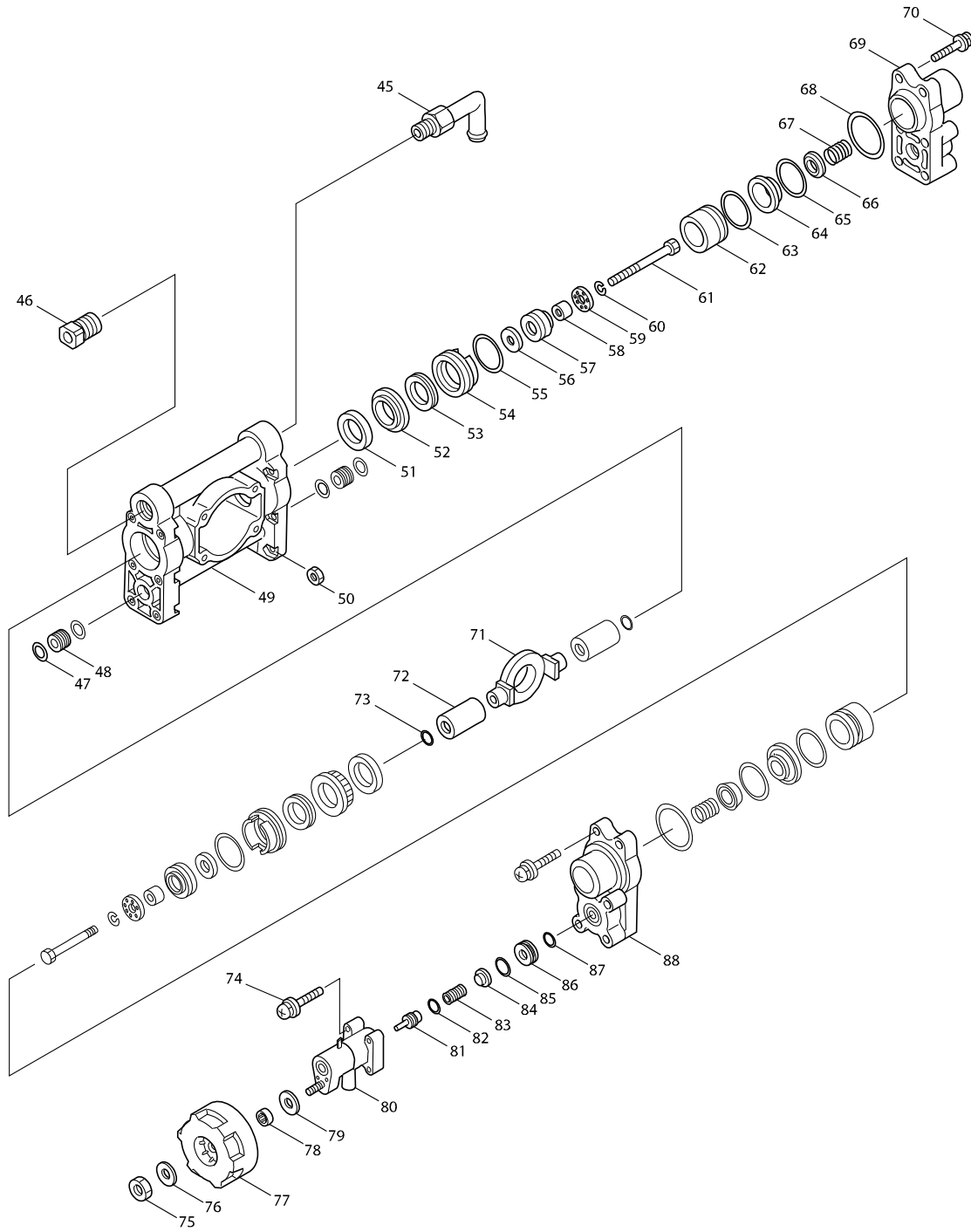


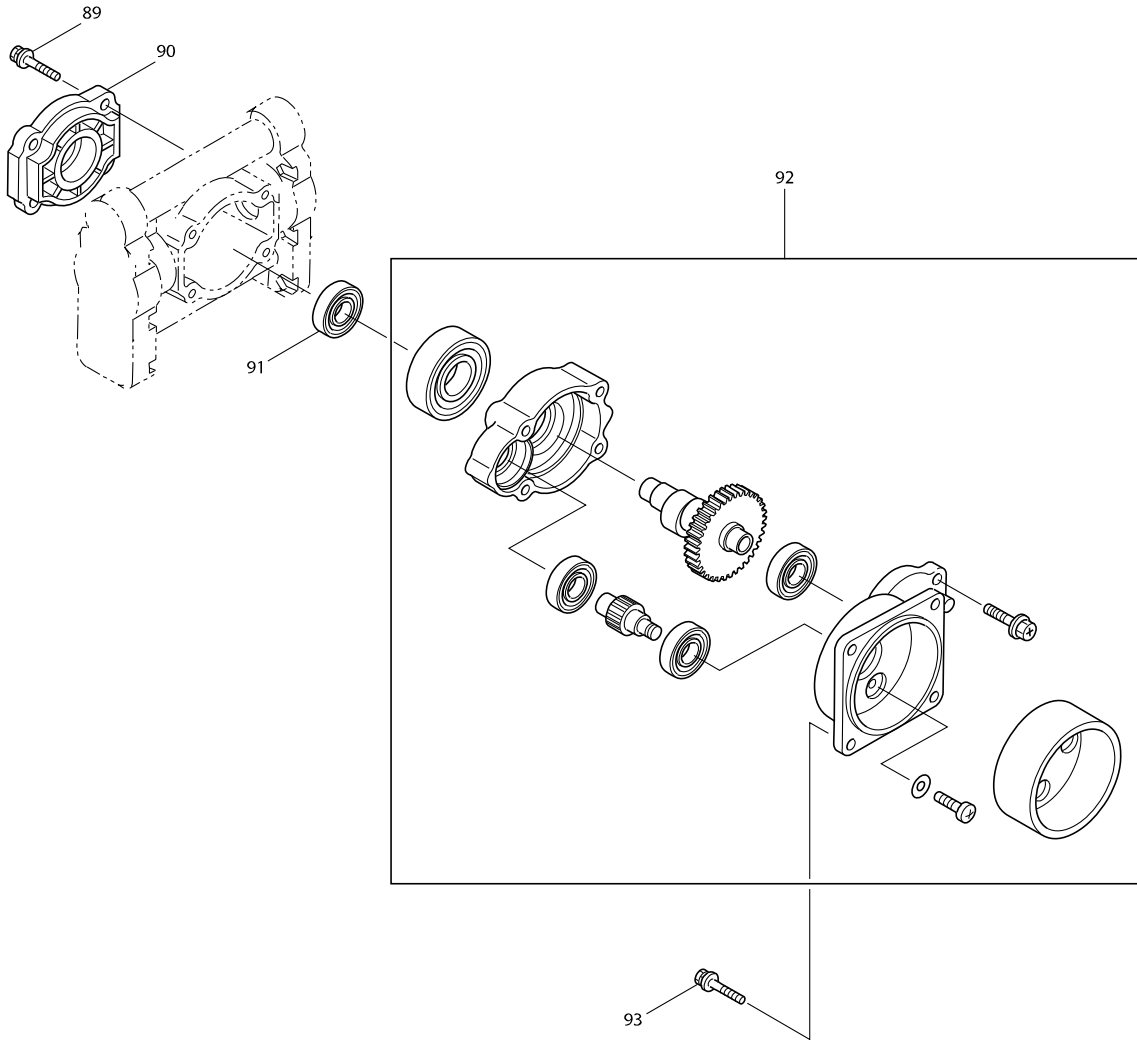
Modelo EVH2000 ASPERSORA A GASOLINA



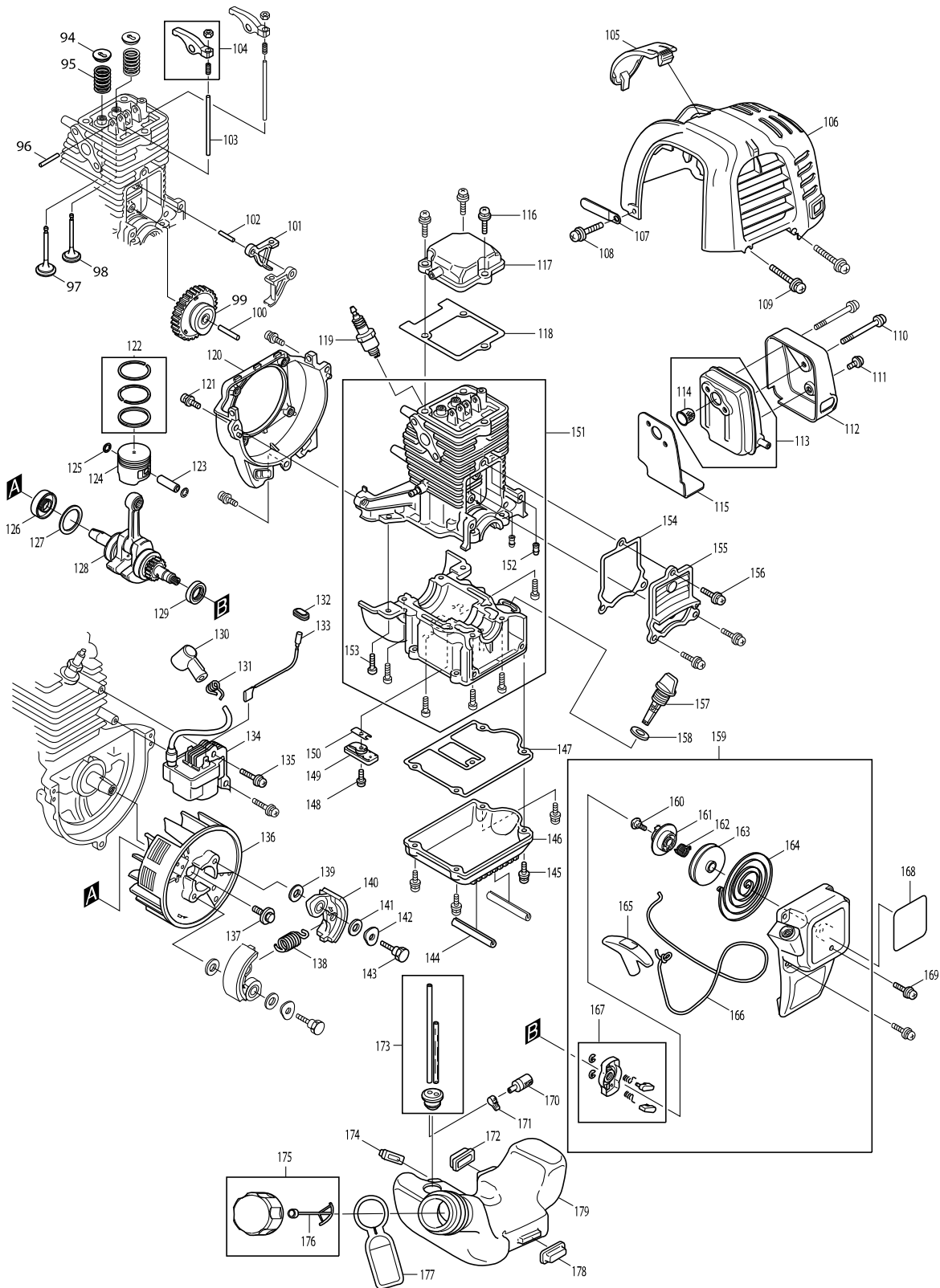
Modelo EVH2000 ASPERSORA A GASOLINA



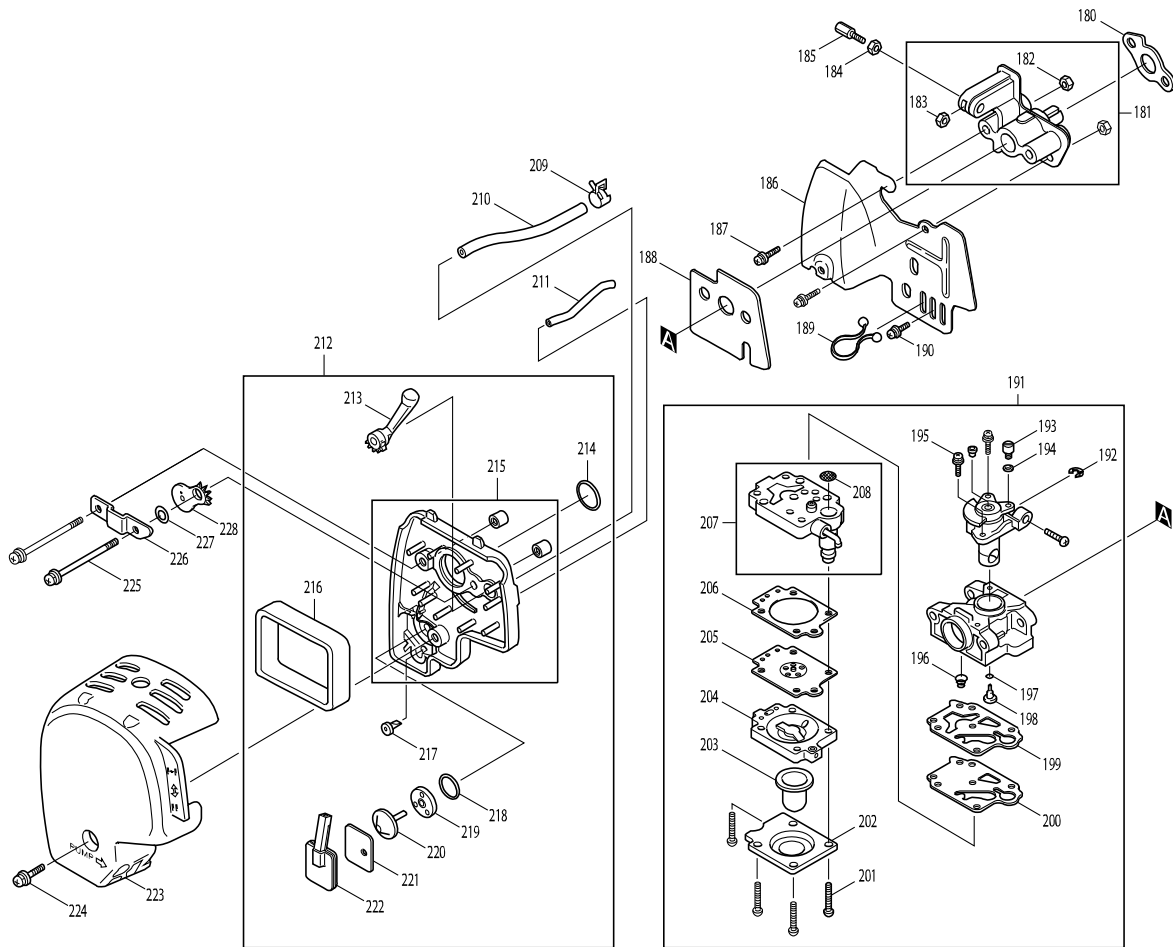
Modelo EVH2000 ASPERSORA A GASOLINA



Modelo EVH2000 ASPERSORA A GASOLINA



Modelo EVH2000 ASPERSORA A GASOLINA



Pieza	Código	Descripción	Info	CTD.	N/O	Opc. 1	Opc. 2	OBS.
001	6908502400	TUBO DEL CABLE P/EVH2000		1				
002	0630039751	CHICOTE DEL ACELERADOR P/EVH20		1				
003A	0043604203	TORNILLO M4 X 20 P/EVH2000		2	*			
003-1A	0140049770	TORNILLO M4 X 16 P/EVH2000	O	2	*			
003-1B	0140049770	TORNILLO M4 X 16 P/EVH2000		2	*			
003-2	922128-3	HEX. SOCKET HEAD BOLT M4X16	O	2				
004A	0662009650	TOPE DEL INTERRUPTOR P/EVH2000		1	*			
004-1A	0660000371	SWITCH ASSY	O	1	*			
004-1B	0660000371	SWITCH ASSY		1	*			
004-2	123573-7	SWITCH ASSEMBLY	O	1				
005	6906507500	BASE DEL INTERRUPTOR P/EVH2000		1				
006	0170049990	TUERCA M4 P/EVH2000		1				
007	6906503600	ALAMBRE P/EVH2000		1				
008	0140059310	TORNILLO M5 X 14 P/EVH2000		2				
009	0023704000	BRIDA		1				
010	0023705000	BRIDA M5 P/EVH2000		9				
011	6906505500	BASE DE LA PALANCA DE CONTROL P		1				
012	6945002000	PALANCA COMPLETA P/EVH2000		1				
013	0213189970	JUNTA P/EVH2000		2				
014	6986502100	EMPALME P/EVH2000		2				
015	6974007000	FILTRO DE COMBUSTIBLE P/EVH2000		1				
016	6904503601	TANQUE DEL COLADOR P/EVH2000		1				
017	6954015000	TAPA DEL TANQUE DE GASOLINA P/E		1				
018A	6909070000	BANDA COMPLETA P/EVH2000 (1PZA)		2	*			
018-1A	6909070001	BAND COMPLETE	O	2				
018-1B	6909070001	BAND COMPLETE		2				
019	6904017000	TANQUE P/EVH2000		1	*			
019-1	6904017002	TANK COMPL	O	1				
020	5929505400	ETIQUETA P/EBH340R		1				
021	6909539700	ETIQUETA DE PRECAUCION P/EVH200		1				
022	6909538900	ETIQUETA DEL TANQUE P/EVH2000		1				
023	6908502602	TUBO DEL CABLE P/EVH2000		1				
024	0851289950	TUBO P/EVH2000		1				
025	0561149980	ABRAZADERA DE LA MANGUERA P/EV		2				
026	6908502501	TUBO DEL CABLE P/EVH2000		1				
027	0851389980	TUBO P/EVH2000		1				
028	0561159960	ABARZADERA DE LA MANGUERA P/EV		2				
029	6974500600	TUERCA P/EVH2000		2				
030A	6906504300	AMORTIGUADOR P/EVH2000 desc		4	*			
030-1A	6906504301	AMORTIGUADOR P/EVH2000	<	4				
030-1B	6906504301	AMORTIGUADOR P/EVH2000		4				
031A	0023706000	TUERCA M6 P/EM4250A		1	*			
031-1A	264092-5	FLANGE NUT M6	O	1				
031-1B	264092-5	FLANGE NUT M6		1				
032	0011005400	TORNILLO M5 X 40 P/EVH2000		2				
033	0031205000	ARANDELA P/EVH2000		2				
034	6906507301	PLATO P/EVH2000		1				
035	6901504301	PERNO P/EVH2000		1				

Pieza	Código	Descripción	Info	CTD.	N/O	Opc. 1	Opc. 2	OBS.
036	0023704000	BRIDA		1				
037	0561159970	ABRAZADERA DE LA MANGUERA		1				
038	0043604203	TORNILLO M4 X 20 P/EVH2000		1				
039	6904507500	GANCHO P/EVH2000		2				
040A	6824505200	TAPA P/EVH2000		1	*			
040-1A	453615-6	TAPON	O	1				
040-1B	453615-6	TAPON		1				
041	6904500300	JUNTA P/EVH2000		1				
042	6904507400	AMORIGUADOR P/EVH2000		1				
043	0031205000	ARANDELA P/EVH2000		4				
044	0140059980	TORNILLO M5 X 10 P/EVH2000		4	*			
044-1	0043605120	SCREW ASS'Y M5X12	O	4				
045A	MS10266100	CODO SURTIDOR P/EVH2000		1	*			
045-1A	10266100MS	CODO SURTIDOR P/EVH2000	O	1	*			
045-2A	MR00102661	ELBOW	O	1				
045-2B	MR00102661	ELBOW		1				
046A	MS10846000	TAPON P/EVH2000		1	*			
046-1A	10846000MS	TAPON P/EVH2000	O	1	*			
046-2A	MR00108460	PLUG	O	1				
046-2B	MR00108460	PLUG		1				
047A	MS01417500	ANILLO O P/EVH2000		4	*			
047-1A	01417500MS	ANILLO O P/EVH2000	O	4	*			
047-2A	MR00014175	O RING	O	4				
047-2B	MR00014175	O RING		4				
048A	MS10055400	TUBO P/EVH2000		2	*			
048-1A	10055400MS	TUBO P/EVH2000	O	2	*			
048-2A	MR00100554	PIPE	O	2				
048-2B	MR00100554	PIPE		2				
049A	MS12183200	CARCAZA DE LA BOMBA DE AGUA P/E		1	*			
049-1A	12183200MS	CARCAZA DE LA BOMBA DE AGUA P/E	O	1	*			
049-2A	MR00121832	CRANK CASE AY	O	1	*			
049-2B	MR00121832	CRANK CASE AY		1	*			
049-3	MR00121831	CRANK CASE AY	O	1				
050A	MS08123800	TUERCA M5 P/EVH2000		12	*			
050-1A	08123800MS	TUERCA M5 P/EVH2000	O	12	*			
050-2A	MR00081238	NUT M5	O	12				
050-2B	MR00081238	NUT M5		12				
051A	MS10268300	RETEN DEL DIFUSOR P/EVH2000		2	*			
051-1A	10268300MS	RETEN DEL DIFUSOR P/EVH2000	O	2	*			
051-2A	MR00102683	OIL SEAL	O	2				
051-2B	MR00102683	OIL SEAL		2				
052A	MS10619000	DIFUSOR P/EVH2000		2	*			
052-1A	10619000MS	DIFUSOR P/EVH2000	O	2	*			
052-2A	MR00106190	COLLAR	O	2				
052-2B	MR00106190	COLLAR		2				
053A	MS11225200	RETEN P/EVH2000		2	*			
053-1A	11225200MS	RETEN P/EVH2000	O	2	*			
053-2A	MR00112252	SEAL PACKING	O	2				

Pieza	Código	Descripción	Info	CTD.	N/O	Opc. 1	Opc. 2	OBS.
053-2B	MR00112252	SEAL PACKING		2				
054A	MS10235800	RETEN P/EVH2000		2	*			
054-1A	10235800MS	RETEN P/EVH2000	O	2	*			
054-2A	MR00102358	SEAL HOLDER	O	2				
054-2B	MR00102358	SEAL HOLDER		2				
055A	MS01397700	ANILLO O P/EVH2000		2	*			
055-1A	01397700MS	ARANDELA PLANA P/EVH2000	O	2	*			
055-2A	MR00013977	O RING	O	2				
055-2B	MR00013977	O RING		2				
056A	MS04342600	VALVULA DE SUCCION P/EVH2000		2	*			
056-1A	04342600MS	VALVULA DE SUCCION P/EVH2000	O	2	*			
056-2A	MR00043426	SUCTION VALVE	O	2				
056-2B	MR00043426	SUCTION VALVE		2				
057A	MS10044100	RETEN P/EVH2000		2	*			
057-1A	10044100MS	RETEN P/EVH2000	O	2	*			
057-2A	MR00100441	PISTON PACKING AY	O	2				
057-2B	MR00100441	PISTON PACKING AY		2				
058A	MS02335700	BUJE DE LA VALVULA DE SUCCION P/		2	*			
058-1A	02335700MS	BUJE DE LA VALVULA DE SUCCION P/	O	2	*			
058-2A	MR00023357	SUCTION VALVE COLLAR	O	2				
058-2B	MR00023357	SUCTION VALVE COLLAR		2				
059A	MS02202300	TOPE DE LA VALVULA DE SUCCION P/		2	*			
059-1A	02202300MS	TOPE DE LA VALVULA DE SUCCION P/	O	2	*			
059-2A	MR00022023	SUCTION VALVE STOPPER	O	2				
059-2B	MR00022023	SUCTION VALVE STOPPER		2				
060A	MS01584800	ARANDELA DE PRESION M5 P/EVH2000		2	*			
060-1A	01584800MS	ARANDELA DE PRESION M5 P/EVH2000	O	2	*			
060-2A	MR00015848	SPRING WASHER M5	O	2				
060-2B	MR00015848	SPRING WASHER M5		2				
061A	MS11835700	TORNILLO M5X45X22 P/EVH2000		2	*			
061-1A	11835700MS	TORNILLO M5X45X22 P/EVH2000	O	2	*			
061-2A	MR00118357	BOLT M5X45X22	O	2				
061-2B	MR00118357	BOLT M5X45X22		2				
062A	MS10313000	CILINDRO DE LA VALVULA P/EVH2000		2	*			
062-1A	10313000MS	CILINDRO DE LA VALVULA P/EVH2000	O	2	*			
062-2A	MR00103130	CYLINDER PIPE	O	2				
062-2B	MR00103130	CYLINDER PIPE		2				
063A	MS02317200	ANILLO O P/EVH2000		2	*			
063-1A	02317200MS	ARANDELA PLANA P/EVH2000	O	2	*			
063-2A	MR00023172	O RING	O	2				
063-2B	MR00023172	O RING		2				
064A	MS11801800	ASIENTO DEL PLATO DE RESORTE P/		2	*			
064-1A	11801800MS	ASIENTO DEL PLATO DE RESORTE P/	O	2	*			
064-2A	MR00118018	VALVE SEAT	O	2				
064-2B	MR00118018	VALVE SEAT		2				
065A	MS10357500	ANILLO O P/EVH2000		2	*			
065-1A	10357500MS	ANILLO O P/EVH2000	O	2	*			
065-2A	MR00103575	O RING	O	2				

Pieza	Código	Descripción	Info	CTD.	N/O	Opc. 1	Opc. 2	OBS.
065-2B	MR00103575	O RING		2				
066A	MS04372300	PLATO DEL RESORTE P/EVH2000		2	*			
066-1A	04372300MS	PLATO DEL RESORTE P/EVH2000	O	2	*			
066-2A	MR00043723	VALVE	O	2				
066-2B	MR00043723	VALVE		2				
067A	MS04336000	RESORTE HELICOIDAL P/EVH2000		2	*			
067-1A	04336000MS	RESORTE HELICOIDAL P/EVH2000	O	2	*			
067-2A	MR00043360	COIL SPRING	O	2				
067-2B	MR00043360	COIL SPRING		2				
068A	MS01398300	ANILLO O P/EVH2000		2	*			
068-1A	01398300MS	ANILLO O P/EVH2000	O	2	*			
068-2A	MR00013983	O RING	O	2				
068-2B	MR00013983	O RING		2				
069A	MS10312800	CABEZA DE CILINDRO A P/EVH2000		1	*			
069-1A	10312800MS	CABEZA DE CILINDRO A P/EVH2000	O	1	*			
069-2A	MR00103128	CYLINDER HEAD A	O	1				
069-2B	MR00103128	CYLINDER HEAD A		1				
070A	MS12195600	TORNILLO M5 X 32 P/EVH2000		8	*			
070-1A	12195600MS	TORNILLO M5 X 32 P/EVH2000	O	8	*			
070-2A	MR00121956	SCREW AY M5X32(W,SW)	O	8				
070-2B	MR00121956	SCREW AY M5X32(W,SW)		8				
071A	MS12117900	LEVA P/EVH2000		1	*			
071-1A	12117900MS	LEVA P/EVH2000	O	1	*			
071-2A	MR00121179	CORN ROD	O	1	*			
071-2B	MR00121179	CORN ROD		1	*			
071-3	XMR0121179	CORN ROD	O	1				
072A	MS11805500	MANGA P/EVH2000		2	*			
072-1A	11805500MS	MANGA P/EVH2000	O	2	*			
072-2A	MR00118055	SLEEVE	O	2				
072-2B	MR00118055	SLEEVE		2				
073A	MS02154900	ANILLO O P/EVH2000		2	*			
073-1A	02154900MS	ANILLO O P/EVH2000	O	2	*			
073-2A	MR00021549	O RING	O	2				
073-2B	MR00021549	O RING		2				
074A	MS81603600	TORNILLO M5X60 P/EVH2000		4	*			
074-1A	81603600MS	TORNILLO M5X60 P/EVH2000	O	4	*			
074-2A	MR00816036	SCREW AY M5X60(W,SW)	O	4				
074-2B	MR00816036	SCREW AY M5X60(W,SW)		4				
075A	MS08103900	TUERCA M8 P/EVH2000		1	*			
075-1A	08103900MS	TUERCA M8 P/EVH2000	O	1	*			
075-2A	MR00081039	NUT M8	O	1	*			
075-2B	MR00081039	NUT M8		1	*			
075-3	MR00126521	NUT M8	O	1				
076A	MS01406500	ARANDELA M8 P/EVH2000		1	*			
076-1A	01406500MS	ARANDELA PLANA P/EVH2000	O	1	*			
076-2A	MR00014065	WASHER M8	O	1	*			
076-2B	MR00014065	WASHER M8		1	*			
076-3	MR00127216	WASHER M8	O	1				

Pieza	Código	Descripción	Info	CTD.	N/O	Opc. 1	Opc. 2	OBS.
077A	MS10719800	PERILLA REGULADORA DE PRESION I		1	*			
077-1A	10719800MS	PERILLA REGULADORA DE PRESION I	O	1	*			
077-2A	MR00107198	CAM HANDLE	O	1				
077-2B	MR00107198	CAM HANDLE		1				
078A	MS10327000	BUJE P/EVH2000		1	*			
078-1A	10327000MS	BUJE P/EVH2000	O	1	*			
078-2A	MR00103270	COLLAR	O	1	*			
078-2B	MR00103270	COLLAR		1	*			
078-3	MR00127225	COLLAR	O	1				
079A	MS02001200	ARANDELA P/EVH2000		1	*			
079-1A	02001200MS	ARANDELA PLANA P/EVH2000	O	1	*			
079-2A	MR00020012	WASHER	O	1	*			
079-2B	MR00020012	WASHER		1	*			
079-3	MR00127217	WASHER	O	1				
080A	MS10313200	CARCAZA DEL PIVOTE REGULADOR D		1	*			
080-1A	10313200MS	CARCAZA DEL PIVOTE REGULADOR D	O	1	*			
080-2A	MR00103132	SPRING CASE	O	1				
080-2B	MR00103132	SPRING CASE		1				
081A	MS12161800	PIVOTE P/EVH2000		1	*			
081-1A	12161800MS	PIVOTE P/EVH2000	O	1	*			
081-2A	MR00121618	SPRING HOLDER	O	1				
081-2B	MR00121618	SPRING HOLDER		1				
082A	MS01168200	ANILLO O P/EVH2000		1	*			
082-1A	01168200MS	ANILLO O P/EVH2000	O	1	*			
082-2A	MR00011682	O RING	O	1				
082-2B	MR00011682	O RING		1				
083A	MS10375900	RESORTE P/EVH2000		1	*			
083-1A	10375900MS	RESORTE P/EVH2000	O	1	*			
083-2A	MR00103759	SPRING	O	1				
083-2B	MR00103759	SPRING		1				
084A	MS12161900	VALVULA P/EVH2000		1	*			
084-1A	12161900MS	VALVULA P/EVH2000	O	1	*			
084-2A	MR00121619	VALVE	O	1				
084-2B	MR00121619	VALVE		1				
085A	MS01134600	ANILLO O P/EVH2000		1	*			
085-1A	01134600MS	ANILLO O P/EVH2000	O	1	*			
085-2A	MR00011346	O RING	O	1				
085-2B	MR00011346	O RING		1				
086A	MS10374600	VALVULA DE PRESION P/EVH2000		1	*			
086-1A	10374600MS	VALVULA DE PRESION P/EVH2000	O	1	*			
086-2A	MR00103746	VALVE SEAT	O	1				
086-2B	MR00103746	VALVE SEAT		1				
087A	MS01134300	ANILLO O P/EVH2000		1	*			
087-1A	01134300MS	ANILLO O P/EVH2000	O	1	*			
087-2A	MR00011343	O RING	O	1				
087-2B	MR00011343	O RING		1				
088A	MS10263400	CABEZA DE CILINDRO B P/EVH2000		1	*			
088-1A	10263400MS	CABEZA DE CILINDRO B P/EVH2000	O	1	*			

Pieza	Código	Descripción	Info	CTD.	N/O	Opc. 1	Opc. 2	OBS.
088-2A	MR00102634	CYLINDER HEAD B	O	1				
088-2B	MR00102634	CYLINDER HEAD B		1				
089A	MS11808500	TORNILLO M6X55 P/EVH2000		4	*			
089-1A	11808500MS	TORNILLO M6X55 P/EVH2000	O	4	*			
089-2A	MR00118085	BOLT AY M6X55	O	4	*			
089-2B	MR00118085	BOLT AY M6X55		4	*			
089-3	MR00127231	BOLT AY M6X55	O	4				
090A	MS11800600	TAPA DE LA CAJA DEL BALERO P/EVH2000		1	*			
090-1A	11800600MS	TAPA DE LA CAJA DEL BALERO P/EVH2000	O	1	*			
090-2A	MR00118006	BEARING CASE	O	1				
090-2B	MR00118006	BEARING CASE		1				
091A	MS10268000	BALERO P/EVH2000		1	*			
091-1A	10268000MS	BALERO P/EVH2000	O	1	*			
091-2A	MR00102680	BEARING	O	1				
091-2B	MR00102680	BEARING		1				
092A	MS12201300	CAJA DE ENGRANES COMPLETA P/EVH2000		1	*			
092-1A	12201300MS	CARCAZA DE ENGRANES COMPLETA P/EVH2000	O	1	*			
092-2A	MR00122013	MISSION UNIT	O	1				
092-2B	MR00122013	MISSION UNIT		1				
093	0011606160	BOLT M6X16		4				
094A	5923501300	RESORTE DE RETENCION P/EM4250		2	*			
094-1A	325668-4	ASIENTOS PARA RESORTE DE COMPRESION	O	2				
094-1B	325668-4	ASIENTOS PARA RESORTE DE COMPRESION		2				
095A	5923501200	RESORTE DE LA VALVULA P/EM4250		2	*			
095-1A	234108-0	RESORTE DE COMPRESION PARA LA VALVULA	O	2				
095-1B	234108-0	RESORTE DE COMPRESION PARA LA VALVULA		2				
096A	5933500100	EJE DE LAS PUNTERAS P/EM4250A		1	*			
096-1A	256200-2	PERNO CILINDRICO SIN ROSCA P/EBH252L	O	1				
096-1B	256200-2	PERNO CILINDRICO SIN ROSCA P/EBH252L		1				
097A	5923501500	VALVULA DE ADMISION P/EM4250		1	*			
097-1A	325670-7	VALVULA DE ADMISION P/EBH252L	O	1	*			
097-1B	325670-7	VALVULA DE ADMISION P/EBH252L		1	*			
097-2	326367-1	INTAKE VALVE	O	1				
098A	5923501400	VALVULA DE ESCAPE P/EM4250		1	*			
098-1A	325669-2	VALVULA DE ESCAPE P/EBH252L	O	1	*			
098-1B	325669-2	VALVULA DE ESCAPE P/EBH252L		1	*			
098-2	326366-3	EXHAUST VALVE	O	1				
099A	5933003000	TAPA DE ENGRANES P/EM4340, EM4250		1	*			
099-1A	125552-1	ENGRANE CON LEVA P/EBH252L	O	1				
099-1B	125552-1	ENGRANE CON LEVA P/EBH252L		1				
100A	5923500501	PERNO DE ENGRANES EM4250A		1	*			
100-1A	268238-5	PERNO 5 DEL ENGRANE P/EBH252L	O	1				
100-1B	268238-5	PERNO 5 DEL ENGRANE P/EBH252L		1				
101A	5923500001	LEVANTADOR DE LEVA EM4250A		2	*			
101-1A	313169-4	LEVA P/EBH252L	O	2				
101-1B	313169-4	LEVA P/EBH252L		2				
102A	5923500600	PERNO DE LEVA EM4250A		1	*			
102-1A	268239-3	PERNO 4 DE LA LEVA P/EBH252L	O	1				

Pieza	Código	Descripción	Info	CTD.	N/O	Opc. 1	Opc. 2	OBS.
102-1B	268239-3	PERNO 4 DE LA LEVA P/EBH252L		1				
103A	5923500700	PERNO P/EM4250		2	*			
103-1A	256865-0	PERNO DEL BALANCIN P/EBH252L	O	2				
103-1B	256865-0	PERNO DEL BALANCIN P/EBH252L		2				
104A	5933002000	BALANCEADOR P/EM4250A		2	*			
104-1A	125554-7	JUEGO DEL BALANCIN P/EBH252L	O	2				
104-1B	125554-7	JUEGO DEL BALANCIN P/EBH252L		2				
105A	5927500000	CUBIERTA DEL ENCHUFE P/EM4250		1	*			
105-1A	450568-0	TAPA DEL CAPUCHON P/EBH252L	O	1				
105-1B	450568-0	TAPA DEL CAPUCHON P/EBH252L		1				
106	5925500800	CUBIERTA DEL CILINDRO P/EM4250		1				
107A	0566059980	SUJETADOR EM4250A		1	*			
107-1A	345963-6	SUJETADOR P/EBH252L	O	1				
107-1B	345963-6	SUJETADOR P/EBH252L		1				
108A	0140059370	TORNILLO M5X12 P/EM4250A		2	*			
108-1A	266808-4	P.H.SCREW M5X12 WITH WR	O	2				
108-1B	266808-4	P.H.SCREW M5X12 WITH WR		2				
109	0140049770	TORNILLO M4 X 16 P/EVH2000		2				
110A	0119059520	TORNILLO M5X40 P/EM4250A		2	*			
110-1A	266440-4	TORNILLO HEXAGONAL M5X40 P/EBH	O	2				
110-1B	266440-4	TORNILLO HEXAGONAL M5X40 P/EBH		2				
111	0140059962	TORNILLO		1				
112A	5923503400	CUBIERTA DE SILENCIADOR P/EM4340		1	*			
112-1A	345915-7	CUBIERTA DEL SILENCIADOR P/EBH2	O	1				
112-1B	345915-7	CUBIERTA DEL SILENCIADOR P/EBH2		1				
113	5923008001	SILENCIADOR P/EVH2000		1				
D10		INC.114						
114A	5923008011	COLADERA P/EBH340R		1	*			
114-1A	324980-9	APAGA CHISPA P/EBH252L	O	1				
114-1B	324980-9	APAGA CHISPA P/EBH252L		1				
115A	5923501601	JUNTA DEL SILENCIADOR P/EM4340, E		1	*			
115-1A	345916-5	JUNTA DEL SILENCIADOR P/EBH252L	O	1				
115-1B	345916-5	JUNTA DEL SILENCIADOR P/EBH252L		1				
116A	0043605160	TORNILLO M5X16 P/EM4250A		3	*			
116-1A	0119059531	TORNILLO M5X16 PEM4250A	O	3	*			
116-2A	266813-1	H.S.H.BOLT M5X16 WITH WR	O	3				
116-2B	266813-1	H.S.H.BOLT M5X16 WITH WR		3				
117A	5921004001	TAPA DE PUNTAS COMPLETA P/EM425		1	*			
117-1A	140023-7	TAPA DE PUNTERIAS COMPLETA P/EB	O	1				
117-1B	140023-7	TAPA DE PUNTERIAS COMPLETA P/EB		1				
118A	5921500800	JUNTA DE TAPA DE PUNTERIAS P/EM4		1	*			
118-1A	162275-0	JUNTA DE LA TAPA DE PUNTERIAS P/I	O	1				
118-1B	162275-0	JUNTA DE LA TAPA DE PUNTERIAS P/I		1				
119A	0650109950	BUJIA DEL ENCENDIDO P/BHX2500		1	*			
119-1A	168401-9	BUJIA DEL ENCENDIDO P/BHX2500	O	1				
119-1B	168401-9	BUJIA DEL ENCENDIDO P/BHX2500		1				
120	5255501100	CARCAZA DEL VENTILADOR P/EVH20		1				
121A	0140059350	TORNILLO M5 X 18 P/EVH2000		3	*			

Pieza	Código	Descripción	Info	CTD.	N/O	Opc. 1	Opc. 2	OBS.
121-1A	0119059470	TORNILLO M5X16 P/EM4250A	O	3	*			
121-2A	266812-3	H.S.H.BOLT M5X16	O	3				
121-2B	266812-3	H.S.H.BOLT M5X16		3				
122A	5922004000	JUEGO DE ANILLOS PARA PISTON P/E		1	*			
122-1A	195145-8	JUEGO DE ANILLOS P/EBH252L	O	1	*			
122-1B	195145-8	JUEGO DE ANILLOS P/EBH252L		1	*			
122-2	196595-0	PISTON RING SET	O	1				
123A	5232502600	PERNO DE PISTON P/EM4250		1	*			
123-1A	257781-9	PERNO DEL PISTON P/EBH252L	O	1				
123-1B	257781-9	PERNO DEL PISTON P/EBH252L		1				
124A	5922500900	PISTON P/EM4250		1	*			
124-1A	318441-9	PISTON P/EBH252L	O	1				
124-1B	318441-9	PISTON P/EBH252L		1				
125A	0565089970	SEGURO P/EM4250		2	*			
125-1A	233976-8	ANILLO DE SEGURIDAD P/EBH252L	O	2				
125-1B	233976-8	ANILLO DE SEGURIDAD P/EBH252L		2				
126A	0440129960	SELLO DE ACEITE (I) P/EM4250		1	*			
126-1A	213147-3	RETEN DEL ACEITE P/EBH252L	O	1	*			
126-1B	213147-3	RETEN DEL ACEITE P/EBH252L		1	*			
126-2	213089-1	OIL SEAL 12	<	1				
127A	5421500500	ANILLO P/EM4250		1	*			
127-1A	267400-9	ARANDELA PLANA 23 P/EBH252L	O	1				
127-1B	267400-9	ARANDELA PLANA 23 P/EBH252L		1				
128	5922003000	CIGUENAL P/EM4250		1	*			
128-1	135374-1	CIGUENAL CON BIELA P/EBH252L	O	1	*			
128-2	135539-5	CRANKSHAFT ASSEMBLY	O	1				
129A	0440109970	SELLO DE ACEITE (D) P/EM4340, EM4250		1	*			
129-1A	213148-1	SELLO DE ACEITE 10 P/EBH252L	O	1	*			
129-2A	213769-9	OIL SEAL 10	O	1				
129-2B	213769-9	OIL SEAL 10		1				
130A	5927500100	CAPUCHON DE LA BUJIA P/EM4250		1	*			
130-1A	424105-6	CAPUCHON DE LA BUJIA P/EBH252L	O	1				
130-1B	424105-6	CAPUCHON DE LA BUJIA P/EBH252L		1				
131A	0654009931	RESORTE DE CAPUCHON P/EM4340, EM4250		1	*			
131-1A	324891-8	RESORTE HELICOIDAL P/EBH252L	O	1				
131-1B	324891-8	RESORTE HELICOIDAL P/EBH252L		1				
132A	5257500300	SOPORTE DE CABLE P/EM4250		1	*			
133A	5257018001	CABLE CON CONEXIÓN P/EM4250		1	*			
133-1A	638665-4	CABLE DE CONEXIÓN DE LA BOBINA P/EM4250	O	1	*			
133-1B	638665-4	CABLE DE CONEXIÓN DE LA BOBINA P/EM4250		1	*			
133-2	632E39-1	LEAD UNIT	S	1				
134A	5927012011	BOBINA DE ENCENDIDO P/EM4340, EM4250		1	*			
134-1A	168501-5	BOBINA DE ENCENDIDO P/EBH252L	O	1	*			
134-1B	168501-5	BOBINA DE ENCENDIDO P/EBH252L		1	*			
134-2	168816-0	IGNITION COIL	S	1				
135A	0043704200	TORNILLO M4X20 P/EBH340R		2	*			
135-1A	0119049970	TORNILLO M4X20 P/BBX7600	O	2				
135-1B	0119049970	TORNILLO M4X20 P/BBX7600		2				

Pieza	Código	Descripción	Info	CTD.	N/O	Opc. 1	Opc. 2	OBS.
136A	5927009010	VENTILADOR P/EVH2000		1	*			
136-1A	5927001021	VENTILADOR P/EVH2000	O	1	*			
136-2A	318343-9	CARCAZA DEL EMBRAGUE P/EBH252L	O	1	*			
136-2B	318343-9	CARCAZA DEL EMBRAGUE P/EBH252L		1	*			
136-3	319012-5	FLYWHEEL	O	1				
137A	0130069940	TORNILLO M6X16 P/EBH340R		1	*			
137-1A	265577-4	TORNILLO HEXAGONAL C/ARANDELA	O	1				
137-1B	265577-4	TORNILLO HEXAGONAL C/ARANDELA		1				
138	5258001010	RESORTE DEL EMBRAGUE P/EVH2000		1				
139A	6202500600	ARANDELA P/EM4250A		2	*			
139-1A	267429-5	FLAT WASHER 6	O	2				
139-1B	267429-5	FLAT WASHER 6		2				
140A	5258002010	ZAPATA DEL EMBRAGUE P/EVH2000 d		2	*			
140-1A	5928008010	ZAPATA DEL EMBRAGUE P/EVH2000	O	2				
140-1B	5928008010	ZAPATA DEL EMBRAGUE P/EVH2000		2				
141	0031008000	ARANDELA P/EVH2000		2				
142A	0200089911	ARANDELA M8 P/EVH2000		2	*			
142-1A	267817-6	ARANDELA 8 PLANA P/EBH252L	O	2				
142-1B	267817-6	ARANDELA 8 PLANA P/EBH252L		2				
143A	6252500400	TORNILLO DEL EMBRAGUE P/EVH2000		2	*			
143-1A	266457-7	TORNILLO HEXAGONAL M6X25 P/EBH	O	2				
143-1B	266457-7	TORNILLO HEXAGONAL M6X25 P/EBH		2				
144A	5926500900	GUARDA EL TANQUE DE ACEITE P/EV		2	*			
144-1A	424530-1	OIL CASE GUARD	O	2				
144-1B	424530-1	OIL CASE GUARD		2				
145A	0043605180	TORNILLO P/EM4250A		4	*			
145-1A	0119059510	TORNILLO M5X14 P/EM4250	O	4	*			
145-2A	266811-5	H.S.H.BOLT M5X14	O	4				
145-2B	266811-5	H.S.H.BOLT M5X14		4				
146A	5926500000	CUBIERTA DE ACEITE P/EM4250A		1	*			
146-1A	318442-7	CARTER P/EBH252L	O	1				
146-1B	318442-7	CARTER P/EBH252L		1				
147A	5926500100	JUNTA DE LA CAJA P/EM4250		1	*			
147-1A	162276-8	JUNTA DEL CARTER P/EBH252L	O	1				
147-1B	162276-8	JUNTA DEL CARTER P/EBH252L		1				
148	0119049980	TORNILLO M4X10 P/EM4250		1	*			
148-1	266810-7	H.S.H.BOLT M4X10	<	1				
149A	5921501100	PLACA DE SUJECIÓN P/EM4340		1	*			
149-1A	318440-1	PLACA DE SUJECION P/EBH252L	O	1				
149-1B	318440-1	PLACA DE SUJECION P/EBH252L		1				
150A	5921501000	PLACA DEL TORNILLO P/EM4250A		1	*			
150-1A	346083-9	VALVULA DE PLOMO P/EBH252L	O	1				
150-1B	346083-9	VALVULA DE PLOMO P/EBH252L		1				
151A	5921009003	CILINDRO Y CARTER COMPLETO P/EV		1	*			
D10		INC.152,153			*			
151-1A	5921009003	CILINDRO Y CARTER COMPLETO P/EV	O	1	*			
D10		INC.152,153			*			
151-2A	5921026000	CYLINDER BLOCK SET	S	1	*			

Pieza	Código	Descripción	Info	CTD.	N/O	Opc. 1	Opc. 2	OBS.
D10		INC.152,153			*			
151-3A	5921045000	CYLINDER BLOCK SET	S	1	*			
D10		INC.152,153			*			
151-3B	5921045000	CYLINDER BLOCK SET		1	*			
D10		INC.152,153			*			
151-4	135562-0	CYLINDER BLOCK ASSEMBLY	O	1				
D10		INC.152,153						
152A	5921501400	ESPACIADOR P/EM4250A		2	*			
152-1A	5921501400	ESPACIADOR P/EM4250A	O	2	*			
152-2A	424200-2	BUJE P/EBH252L	O	2				
152-2B	424200-2	BUJE P/EBH252L		2				
153A	0119059510	TORNILLO M5X14 P/EM4250		8	*			
153-1A	0119059510	TORNILLO M5X14 P/EM4250	O	8	*			
153-2A	266811-5	H.S.H.BOLT M5X14	O	8				
153-2B	266811-5	H.S.H.BOLT M5X14		8				
154A	5921500700	JUNTA DE LA TAPA DE ENGRANES P/E		1	*			
154-1A	162274-2	JUNTA DE LA TAPA DEL CILINDRO P/EI	O	1				
154-1B	162274-2	JUNTA DE LA TAPA DEL CILINDRO P/EI		1				
155A	5921500502	TAPA DE CILINDRO EM4250A		1	*			
155-1A	318443-5	TAPA LATERAL DEL CILINDRO P/EBH2	O	1				
155-1B	318443-5	TAPA LATERAL DEL CILINDRO P/EBH2		1				
156A	0043605140	TORNILLO M5X14 P/RBC250		3	*			
156-1A	0119059510	TORNILLO M5X14 P/EM4250	O	3	*			
156-2A	266811-5	H.S.H.BOLT M5X14	O	3				
156-2B	266811-5	H.S.H.BOLT M5X14		3				
157A	5926500600	INDICADOR DEL ACEITE P/EM4340, EI		1	*			
157-1A	450565-6	INDICADOR DEL NIVEL DE ACEITE P/E	O	1				
157-1B	450565-6	INDICADOR DEL NIVEL DE ACEITE P/E		1				
158A	0213169990	JUNTA P/EM4340, EM4250		1	*			
158-1A	424100-6	JUNTA DE LA BAYONETA P/EBH252L	O	1				
158-1B	424100-6	JUNTA DE LA BAYONETA P/EBH252L		1				
159	5925005001	ENSAMBLE DEL ARRANCADOR P/EVH		1				
D10		INC.160-167						
160A	5195002060	TORNILLO P/EM4250		1	*			
160-1A	266585-8	TORNILLO 5X12 P/EBH252L	O	1				
160-1B	266585-8	TORNILLO 5X12 P/EBH252L		1				
161A	5195019020	LEVA P/EVH2000		1	*			
161-1A	451940-9	LEVA P/EVH2000	O	1				
161-1B	451940-9	LEVA P/EVH2000		1				
162A	5195019030	RESORTE P/EVH2000		1	*			
162-1A	233984-9	RESORTE P/EVH2000	O	1				
162-1B	233984-9	RESORTE P/EVH2000		1				
163A	5255050010	CARRETA P/EVH2000		1	*			
163-1A	451939-4	CARRETA P/EVH2000	O	1				
163-1B	451939-4	CARRETA P/EVH2000		1				
164A	5215002030	RESORTE ESPIRAL P/EM4250		1	*			
164-1A	232258-5	RESORTE DEL ARRANCADOR P/EBH2	O	1				
164-1B	232258-5	RESORTE DEL ARRANCADOR P/EBH2		1				

Pieza	Código	Descripción	Info	CTD.	N/O	Opc. 1	Opc. 2	OBS.
165A	5225004020	MANGO P/EM4250		1	*			
165-1A	424319-7	MANIJA DEL ARRANCADOR P/EBH252L	O	1				
165-1B	424319-7	MANIJA DEL ARRANCADOR P/EBH252L		1				
166	5925006010	CUERDA DEL ARRANCADOR P/EVH2000		1				
167A	5925022000	POLEA P/EVH2000		1	*			
167-1A	168471-8	POLEA P/EVH2000	O	1				
167-1B	168471-8	POLEA P/EVH2000		1				
168	6909539200	ETIQUETA DE MODELO P/EVH2000		1				
169	0140049770	TORNILLO M4 X 16 P/EVH2000		2				
170A	5236503900	FILTRO P/EM4340, EM4250		1	*			
170-1A	163447-0	FILTRO DE GASOLINA P/DCS230T	O	1	*			
170-1B	163447-0	FILTRO DE GASOLINA P/DCS230T		1	*			
170-2	163447-0	FILTRO DE GASOLINA P/DCS230T	O	1				
171A	0561059990	ABRAZADERA		1	*			
171-1A	345920-4	ABRAZADERA P/EBH252L	O	1				
171-1B	345920-4	ABRAZADERA P/EBH252L		1				
172A	5036500300	PLATO P/EM4340, EM4250		1	*			
172-1A	424103-0	PLACA AMORTIGUADOR P/EBH252L	O	1				
172-1B	424103-0	PLACA AMORTIGUADOR P/EBH252L		1				
173A	5926003000	TUBO P/EM4250		1	*			
173-1A	168472-6	TUBO COMPLETO DE GOMA P/EBH252L	O	1				
173-1B	168472-6	TUBO COMPLETO DE GOMA P/EBH252L		1				
174A	5036500200	AMORTIGUADOR P/EM4250		1	*			
174-1A	424102-2	AMORTIGUADOR DE GOMA P/EBH252L	O	1				
174-1B	424102-2	AMORTIGUADOR DE GOMA P/EBH252L		1				
175A	5926017000	TAPON DEL TANQUE DE COMBUSTIBLE		1	*			
D10		INC.176			*			
175-1A	125472-9	TAPA DEL TANQUE DE COMBUSTIBLE	O	1				
D10		INC.176						
175-1B	125472-9	TAPA DEL TANQUE DE COMBUSTIBLE		1				
D10		INC.176						
176A	5256067000	CORREA P/EM4250		1	*			
176-1A	140436-2	GANCHO DEL TAPON P/EBH252L	O	1				
176-1B	140436-2	GANCHO DEL TAPON P/EBH252L		1				
177	6249501501	ETIQUETAS P/EM4250A		1				
178A	5196500302	AMORTIGUADOR P/EM4340, EM4250		1	*			
178-1A	424104-8	AMORTIGUADOR P/EBH252L	O	1				
178-1B	424104-8	AMORTIGUADOR P/EBH252L		1				
179A	5926500400	TANQUE DE COMBUSTIBLE P/EM4250		1	*			
179-1A	450566-4	TANQUE DEL COMBUSTIBLE P/EBH252L	O	1	*			
179-1B	450566-4	TANQUE DEL COMBUSTIBLE P/EBH252L		1	*			
179-2	455003-3	FUEL TANK	O	1	*			
179-3	450566-4	TANQUE DEL COMBUSTIBLE P/EBH252L	O	1				
180A	5923501801	JUNTA DE AISLAMIENTO P/EM4340, EM4250		1	*			
180-1A	5923504700	JUNTA DE AISLAMIENTO DE CARTON	S	1	*			
180-2A	413120-5	JUNTA DE AISLAMIENTO P/EBH252L	O	1				
180-2B	413120-5	JUNTA DE AISLAMIENTO P/EBH252L		1				
181A	5923005002	AISLADOR COMPLETO P/EM4250A		1	*			

Pieza	Código	Descripción	Info	CTD.	N/O	Opc. 1	Opc. 2	OBS.
D10		INC.182,183			*			
181-1A	5923016000	AISLADOR DEL CARBURADOR COMPL	S	1	*			
181-2A	450559-1	AISLANTE DEL CARBURADOR P/EBH2	O	1				
181-2B	450559-1	AISLANTE DEL CARBURADOR P/EBH2		1				
182A	0021705000	TUERCA M5 P/G1401S		2	*			
183A	0022706000	TUERCA M6 P/EM4250A		1	*			
184A	0022706000	TUERCA M6 P/EM4250A		1	*			
185	0149060120	TORNILLO P/EVH2000		1				
186A	5923502000	ISLAMIENTO DEL CARBURADOR P/EM		1	*			
187A	0043605180	TORNILLO P/EM4250A		2	*			
187-1A	0119059870	TORNILLO P/EM4250A	O	2	*			
187-2A	266787-6	TORNILLO P/EM4250A	O	2				
187-2B	266787-6	TORNILLO P/EM4250A		2				
188A	5923504000	JUNTA DEL CARBURADOR P/EM4250		1	*			
188-1A	413121-3	JUNTA DEL CARBURADOR P/EBH252L	O	1				
188-1B	413121-3	JUNTA DEL CARBURADOR P/EBH252L		1				
189A	5926501300	SUJETADOR P/EM4250		1	*			
189-1A	450562-2	SUJETADOR P/EBH252L	O	1				
189-1B	450562-2	SUJETADOR P/EBH252L		1				
190A	0140059370	TORNILLO M5X12 P/EM4250A		1	*			
190-1A	0119059780	TORNILLO M5X12 P/RBC320	O	1	*			
190-1B	0119059780	TORNILLO M5X12 P/RBC320		1	*			
190-2	922213-2	TORNILLO M5x12 P/EBH252L	O	1				
191A	5926009000	CARBURADOR P/EM4250		1	*			
D10		INC.192-207			*			
191-1A	168497-0	CARBURADOR COMPLETO P/EBH252L	O	1				
D10		INC.192-207						
191-1B	168497-0	CARBURADOR COMPLETO P/EBH252L		1				
D10		INC.192-207						
192A	5316005120	ANILLO DE SEGURIDAD P/EM4250A		1	*			
192-1A	257964-1	ANILLO DE SEGURIDAD E-3 P/EBH252	O	1				
192-1B	257964-1	ANILLO DE SEGURIDAD E-3 P/EBH252		1				
193A	5236018040	TORNILLO P/EM4250A		1	*			
193-1A	325922-6	SOPORTE DEL CHICOTE P/EBH252L	O	1				
193-1B	325922-6	SOPORTE DEL CHICOTE P/EBH252L		1				
194A	5426005030	ARANDELA DE PL?STICO P/EM4250A		1	*			
194-1A	413140-9	ANILLO DE GOMA P/EBH252L	O	1				
194-1B	413140-9	ANILLO DE GOMA P/EBH252L		1				
195A	5206008030	TORNILLO P/EM4250A		2	*			
195-1A	266581-6	TORNILLO M3X8 P/EBH252L	O	2	*			
195-1B	266581-6	TORNILLO M3X8 P/EBH252L		2	*			
195-2	WJ00096364	SCREW M3X8 WITH WASHER	O	2				
196A	5926002020	RESORTE DE LA BOMBA P/EM4250A		1	*			
196-1A	234183-6	RESORTE DE LA BOMBA HELICOIDAL	O	1				
196-1B	234183-6	RESORTE DE LA BOMBA HELICOIDAL		1				
197A	5246001010	ANILLO DE GOMA P/EM4350, EM4250		1	*			
197-1A	213538-8	ANILLO 2 DE GOMA P/EBH252L	O	1				
197-1B	213538-8	ANILLO 2 DE GOMA P/EBH252L		1				

Pieza	Código	Descripción	Info	CTD.	N/O	Opc. 1	Opc. 2	OBS.
198A	5196002020	ESPREA DE BAJA P/EM4250		1	*			
198-1A	325924-2	AGUJA P/EBH252L	O	1				
198-1B	325924-2	AGUJA P/EBH252L		1				
199A	5926002040	JUNTA DE LA BOMBA P/EM4340, EM42		1	*			
199-1A	442155-9	JUNTA DE LA BOMBA P/EBH252L	O	1				
199-1B	442155-9	JUNTA DE LA BOMBA P/EBH252L		1				
200A	5246001040	JUNTA DEL CARBURADOR P/EM4340,		1	*			
200-1A	168575-6	DIAFRAGMA P/EBH252L	O	1	*			
200-1B	168575-6	DIAFRAGMA P/EBH252L		1	*			
200-2	WJ00009599	PUMP DIAPHRAGM	O	1				
201A	5236046010	TORNILLO DE CUBIERTA DE LA BOMB		4	*			
201-1A	266582-4	TORNILLO 3X24 P/EBH252L	O	4				
201-1B	266582-4	TORNILLO 3X24 P/EBH252L		4				
202A	5236046050	TAPA INFERIOR P/EM4250A		1	*			
202-1A	346270-0	TAPA DE LA BOMBA P/EBH252L	O	1				
202-1B	346270-0	TAPA DE LA BOMBA P/EBH252L		1				
203A	5246001150	DEPÓSITO DE LA GASOLINA P/RBC320		1	*			
203-1A	424314-7	BOMBA DE SUCCION P/EBH252L	O	1				
203-1B	424314-7	BOMBA DE SUCCION P/EBH252L		1				
204A	5236046140	TAPA INTERMEDIA DEL CARBURADOR		1	*			
204-1A	140438-8	TAPA DE AIRE P/EBH252L	O	1				
204-1B	140438-8	TAPA DE AIRE P/EBH252L		1				
205A	5926008010	DIAFRAGMA P/EM4340, EM4250		1	*			
205-1A	168574-8	ENSAMBLE PARA BOMBA P/EBH252L	O	1				
205-1B	168574-8	ENSAMBLE PARA BOMBA P/EBH252L		1				
206A	5236046040	JUNTA PARA BOMBA P/EM4340, EM425		1	*			
206-1A	442154-1	JUNTA DE CARTON P/EBH252L	O	1				
206-1B	442154-1	JUNTA DE CARTON P/EBH252L		1				
207A	5926002140	CUERPO DE BOMBA P/EM4340, EM425		1	*			
D10		INC.208			*			
207-1A	140437-0	TAPA DE CARBURADOR P/EBH252L	O	1				
D10		INC.208						
207-1B	140437-0	TAPA DE CARBURADOR P/EBH252L		1				
D10		INC.208						
208A	5016004010	MEMBRANA FILTRANTE P/EM4250		1	*			
208-1A	352010-6	FILTRO DE COMBUSTIBLE P/EBH252L	O	1	*			
208-1B	352010-6	FILTRO DE COMBUSTIBLE P/EBH252L		1	*			
208-2	WJ00014070	INLET SCREEN	O	1				
209A	0561080010	ABRAZADERA DE MANGERA P/EM4250		1	*			
209-1A	345918-1	ABRAZADERA DE LA MANGUERA P/EI	O	1				
209-1B	345918-1	ABRAZADERA DE LA MANGUERA P/EI		1				
210A	5921500900	TUBO P/EM4250		1	*			
210-1A	422041-0	CONDUCTO DEL ESCAPE P/EBH252L	O	1				
210-1B	422041-0	CONDUCTO DEL ESCAPE P/EBH252L		1				
211A	5923503001	TUBO P/EM4340, EM4250		1	*			
211-1A	422042-8	TUBO P/EBH252L	O	1				
211-1B	422042-8	TUBO P/EBH252L		1				
212	5923004003	FILTRO DE AIRE P/EVH2000		1				

Pieza	Código	Descripción	Info	CTD.	N/O	Opc. 1	Opc. 2	OBS.
D10		INC.213-222						
213A	5923502200	PALANCA DE AHOGADOR P/EM4340, E		1	*			
213-1A	451925-5	PALANCA DEL AHOGADOR P/EBH252L	O	1				
213-1B	451925-5	PALANCA DEL AHOGADOR P/EBH252L		1				
214A	0240159990	ANILLO "O" P15 P/EM4340, EM4250		1	*			
214-1A	213540-1	ANILLO 15 DE GOMA P/EBH252L	O	1				
214-1B	213540-1	ANILLO 15 DE GOMA P/EBH252L		1				
215	5923006002	BASE COMPLETA DEL LIMPIADOR DE		1				
216	5923503200	ELEMENTO LIMPIADOR DE AIRE P/EV		1				
217A	5923502400	VALVULA DEL FILTRO DE AIRE P/EM43		1	*			
217-1A	424316-3	VALVULA DE RETENCION P/EBH252L	O	1				
217-1B	424316-3	VALVULA DE RETENCION P/EBH252L		1				
218A	0240139970	ANILLO "O" P14 P/EM4340, EM4250		1	*			
218-1A	213539-6	ANILLO 14 DE GOMA P/EBH252L	O	1				
218-1B	213539-6	ANILLO 14 DE GOMA P/EBH252L		1				
219A	5923502500	PLATO DE VALVULA DE RETENCION		1	*			
219-1A	451924-7	PLACA DE VALVULA DE RETENCION P	O	1				
219-1B	451924-7	PLACA DE VALVULA DE RETENCION P		1				
220A	5316500701	VALVULA DE RETENCION P/EM4340, E		1	*			
220-1A	424315-5	VALVULA DE RETENCION P/EBH252L	O	1				
220-1B	424315-5	VALVULA DE RETENCION P/EBH252L		1				
221A	5923503500	EMPAQUE SEPARADOR P/EM4250A		1	*			
221-1A	168577-2	EMPAQUE SEPARADOR P/EBH252L	O	1				
221-1B	168577-2	EMPAQUE SEPARADOR P/EBH252L		1				
222A	5933501600	PLATO ESPACIADOR P/EM4340, EM42		1	*			
222-1A	168576-4	PLATO ESPACIADOR P/EBH252L	O	1				
222-1B	168576-4	PLATO ESPACIADOR P/EBH252L		1				
223	5923502700	CUBIERTA DEL LIMPIADOR DE AIRE P		1				
224A	0140059480	TORNILLO M4X14 P/EM4250A		1	*			
224-1A	266809-2	P.H.SCREW M5X14 WITH WR	O	1				
224-1B	266809-2	P.H.SCREW M5X14 WITH WR		1				
225A	5923503100	TORNILLO M5X68 P/EM4250A		2	*			
225-1A	265188-5	TORNILLO P/EBH252L	O	2				
225-1B	265188-5	TORNILLO P/EBH252L		2				
226A	5923502600	PLATO P/EM4250A		1	*			
226-1A	345919-9	PLATO P/EBH252L	O	1				
226-1B	345919-9	PLATO P/EBH252L		1				
227A	0213069990	JUNTA P/ EM4340, EM4250		1	*			
227-1A	423376-2	JUNTA P/EBH252L	O	1				
227-1B	423376-2	JUNTA P/EBH252L		1				
228A	5923502301	PLATO DE AHOGADOR P/EM4340, EM4		1	*			
228-1A	450560-6	PLACA REGULADORA DE AIRE P/EBH2	O	1				
228-1B	450560-6	PLACA REGULADORA DE AIRE P/EBH2		1				
230A	5923504600	BUJE P/EM4250		1	*			
230-1A	324961-3	TUBO DE TOMA O TUBO DE ADMISION	O	1				
230-1B	324961-3	TUBO DE TOMA O TUBO DE ADMISION		1				
231A	0062610101	ANILLO DE GOMA P/EBH340R		1	*			
231B	0062610101	ANILLO DE GOMA P/EBH340R		1	*			

Pieza	Código	Descripción	Info	CTD.	N/O	Opc. 1	Opc. 2	OBS.
231-1	213078-6	ANILLO 10 P/EBH252L	O	1				
232	423478-4	RUBBER WASHER 5		4				
A01A	6909039000	TUBE SPRAY COMPLETE		1	*			
D10		INC.A02,A03			*			
A01-1A	6909039000	TUBE SPRAY COMPLETE	<	2	*			
D10		INC.A02,A03			*			
A01-2A	6909039001	TUBE SPRAY COMPLETE	O	2				
D10		INC.A02,A03						
A01-2B	6909039001	TUBE SPRAY COMPLETE		1				
D10		INC.A02,A03						
A02A	6919001060	EMPAQUE DE CUERO P/EVH2000		1	*			
A02-1A	6919001060	EMPAQUE DE CUERO P/EVH2000	<	2				
A02-1B	6919001060	EMPAQUE DE CUERO P/EVH2000		1				
A03A	6919501100	PACKING		1	*			
A03-1A	6919501100	PACKING	<	2				
A03-1B	6919501100	PACKING		1				
A04A	6939507000	JUNTA P/EVH2000		1	*			
D10		INC.A05			*			
A04-1A	6939507000	JUNTA P/EVH2000	<	2				
D10		INC.A05						
A04-1B	6939507000	JUNTA P/EVH2000		1				
D10		INC.A05						
A05A	6919501100	PACKING		1	*			
A05-1A	6919501100	PACKING	<	2				
A05-1B	6919501100	PACKING		1				
A06A	6919500500	GRIP SPRAY		1	*			
D10		INC.A07			*			
A06-1A	6919500500	GRIP SPRAY	<	2				
D10		INC.A07						
A06-1B	6919500500	GRIP SPRAY		1				
D10		INC.A07						
A07A	6919501100	PACKING		1	*			
A07-1A	6919501100	PACKING	<	2				
A07-1B	6919501100	PACKING		1				
A08A	6909035001	COCK,FUEL		1	*			
D10		INC.A09			*			
A08-1A	6909035001	COCK,FUEL	<	2				
D10		INC.A09						
A08-1B	6909035001	COCK,FUEL		1				
D10		INC.A09						
A09A	6919501100	PACKING		1	*			
A09-1A	6919501100	PACKING	<	2				
A09-1B	6919501100	PACKING		1				
A10A	6909511500	PIPE SPRAY		1	*			
D10		INC.A11			*			
A10-1A	6909511500	PIPE SPRAY	<	2	*			
D10		INC.A11			*			
A10-2A	6909511501	PIPE SPRAY	O	2				

Pieza	Código	Descripción	Info	CTD.	N/O	Opc. 1	Opc. 2	OBS.
D10		INC.A11						
A10-2B	6909511501	PIPE SPRAY		1				
D10		INC.A11						
A11A	6919501100	PACKING		1	*			
A11-1A	6919501100	PACKING	<	2				
A11-1B	6919501100	PACKING		1				
A12A	6949001000	NOZZLE 2HEAD CP		1	*			
C10	6949001010	GASKET		2	*			
C20	6949001040	STRAINER		2	*			
C30	6949001020	O RING		2	*			
C40	6949001050	PLATE		2	*			
C50	6949001030	CAP		2	*			
A12-1A	6949001000	NOZZLE 2HEAD CP	<	2				
C10	6949001010	GASKET		4				
C20	6949001040	STRAINER		4				
C30	6949001020	O RING		4				
C40	6949001050	PLATE		4				
C50	6949001030	CAP		4				
A12-1B	6949001000	NOZZLE 2HEAD CP		1				
C10	6949001010	GASKET		2				
C20	6949001040	STRAINER		2				
C30	6949001020	O RING		2				
C40	6949001050	PLATE		2				
C50	6949001030	CAP		2				
A13	6909511104	STRAP PIPE		1				
A14A	6909059000	LLAVE P/EVH2000		1	*			
A14-1A	194717-6	LLAVE P/EVH2000	O	1				
A14-1B	194717-6	LLAVE P/EVH2000		1				
A15	6909539100	INSTRUCTION MANUAL		1				
A16	0722104800	BOTTLE OIL		1				
A17A	6909098000	ADAPTER		1				
A18A	6919501100	PACKING		1				