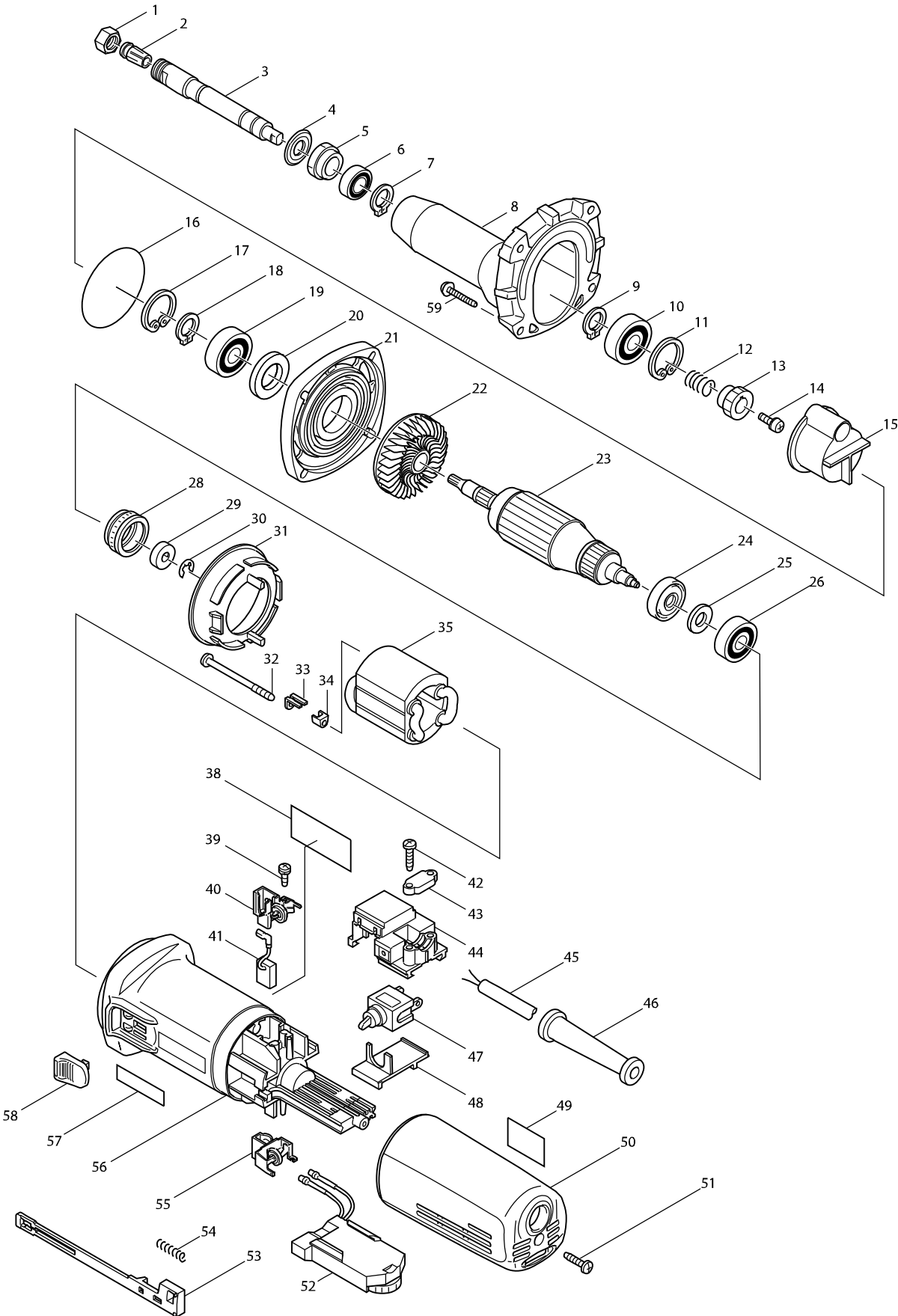


Modelo GD0810C RECTIFICADOR



Modelo GD0810C RECTIFICADOR

Pieza	Código	Descripción	Info	CTD.	N/O	Opc. 1	Opc. 2	OBS.
001	763645-2	COLLET NUT		1				
002B_	192986-3	BUJE 1/4" P/GD0800C		1				
C10	763650-9	COLLET CONE 1/4"		1				
D10		INC. 1						
003	324042-3	EJE P/GD0800C		1				
004	213209-7	SELLO DEL ACEITE 16 P/GD0800C		1				
005	285700-5	RETEN DEL BALERO P/GD0800C		1				
006	211141-9	BALERO 6901LLB P/GD0800C		1				
007	961052-5	SEGURO DE RETEN S-12 P/9005B,950		1				
008	317369-8	CILINDRO P/GD0810C		1				
009	961052-5	SEGURO DE RETEN S-12 P/9005B,950		1				
010	211142-7	BALERO 6001LLB P/GD0800C		1	*			
010-1	211148-5	BALERO 6001ZZ P/GD0800C	<	1				
011	962106-1	EMPAQUE DE RETEN R-28 P/GD0800C		1				
012	233901-9	RESORTE HELICOIDAL P/GD0800C		1				
013	226531-3	ENGRANE HELICOIDAL 25 P/GD0810C		1				
014	265082-1	TORNILLO M4X8 P/GD0800C		1				
015	417363-1	CUBIERTA DE ENGRANE P/GD0810C		1				
016	213611-4	EMPAQUE "O" 46 P/GD0810C		1				
017	962106-1	EMPAQUE DE RETEN R-28 P/GD0800C		1				
018	961052-5	SEGURO DE RETEN S-12 P/9005B,950		1				
019	211142-7	BALERO 6001LLB P/GD0800C		1	*			
019-1	211148-5	BALERO 6001ZZ P/GD0800C	<	1				
020	253084-9	ARANDELA 12 P/GD0800C		1				
021	317367-2	CAJA DE BALEROS P/GD0800C		1				
022	240036-9	VENTILADOR 57 P/GD0800C		1				
023B_	515196-9	ARMADURA 115V P/GD0810C		1	*			
D10		INC. 22,24-26			*			
023B1	515211-9	ARMADURA 115V P/GD0810C	S	1	*			
D10		INC. 22,24-26			*			
023B2	518148-9	ARMATURE ASS'Y 115V	S	1				
D10		INC. 22,24-26						
024	681656-4	ARANDELA DE AISLAMIENTO P/GD0810C		1				
025	253823-7	ARANDELA P/JS1600		1				
026	210023-2	BALERO 627DDW P/9911 (ANTES 2100)		1				
028	421770-2	EMPAQUE DE GOMA 22 P/GD0800C		1				
029	688117-5	BUJE IMANTADO P/GD0800C		1				
030	961011-9	SEGURO TIPO E P/HR2440		1	*			
030-1	259039-2	SEGURO 6 P/4340CT	S	1				
031	413076-2	BASE DEL BAFLE P/GD0800C		1				
032	266259-1	TORNILLO 4X60 P/GD0800C		2				
033	344871-8	RETEN P/GD0800C		2				
034	417237-6	CUBIERTA DE AISLAMIENTO P/GD0800C		2				
035B_	626526-0	CAMPO 115V P/GD0810C		1	*			
035B1	626527-8	FIELD	S	1				
038	852418-9	NAME PLATE GD0810C		1				
039	266256-7	TORNILLO PT3X10 P/9561		4				
040	643762-3	DEPOSITO DEL CARBON P/GD0800C		1	*			

Pieza	Código	Descripción	Info	CTD.	N/O	Opc. 1	Opc. 2	OBS.
040-1	643760-7	TAPA DE ESCOBILLA P/9561	O	1				
041	191974-7	A.C. CARBON BRUSH CB-310		1	*			
041-1	191978-9	JUEGO DE CARBONES CB-318 P/GD0	X	1	*			
041-2	194999-0	JUEGO DE CARBONES CB-318 P/GD0	<	1	*			
041-3	195396-3	JUEGO DE CARBONES CB-318 P/GD0	<	1	*			
041-4	196454-8	JUEGO DE CARBONES CB-318 P/GD0	<	1				
042	265995-6	TORNILLO GUIA 4X18 PHR2400,5740N		2				
043	687063-9	BRIDA DEL CABLE P/1100,1900B,HR2		1				
044	632999-7	BLOQUE DEL INTERRUPTOR P/GD0800C		1				
045C_	664064-4	CABLE DE PODER No.18-2-2.5 P/JR30		1				
046A_	682559-5	CUBLE CABLE 8 P/GD0800C		1				
047	651418-4	INTERRUPTOR ST115A-40 P/9527		1				
048	687113-0	CUBIERTA P/GD0800C		1				
049B_	816380-2	INDICATION LABEL		1				
050	417185-9	CUBIERTA TRASERA P/GD0800C		1				
051	265995-6	TORNILLO GUIA 4X18 PHR2400,5740N		1				
052	631390-6	CONTROLADOR P/GD0800C		1				
053	417187-5	PALANCA DEL INTERRUPTOR P/GD0800C		1				
054	233071-4	RESORTE DE COMPRESION 4 P/GD0800C		1				
055A_	643762-3	DEPOSITO DEL CARBON P/GD0800C		1	*			
055A1	643760-7	TAPA DE ESCOBILLA P/9561	O	1				
056	417184-1	CARCAZA P/GD0800C,9561 DESCONT		1	*			
056-1	183406-8	CARCAZA P/GD0800,BO6040,9560,956	S	1	*			
	D10	INC. 57			*			
056-2	417812-8	CARCAZA P/GD0800,BO6040,9560,956	<	1				
057	819720-3	MAKITA LABEL		1	*			
058	417188-3	MANDO DEL INTERRUPTOR P/GD0800C		1	*			
058-1	417813-6	MANDO DE INTERRUPTOR P/GD0800C	<	1				
059	265999-8	TORNILLO 4X18 P/9049, 9067L, 9067		4				
A01	781203-2	WRENCH 13		1				
A02	781206-6	WRENCH 19		1				
A03	192985-5	SIDE HANDLE SET		1				
C10	152521-9	ASA 36 COMPLETA P/HP1500, HP2030		1				
C20	415485-1	BASE DE AGARRE M16 P/HP1500		1				
C30	921919-9	TORNILLO M8X110 P/HP1500		1				