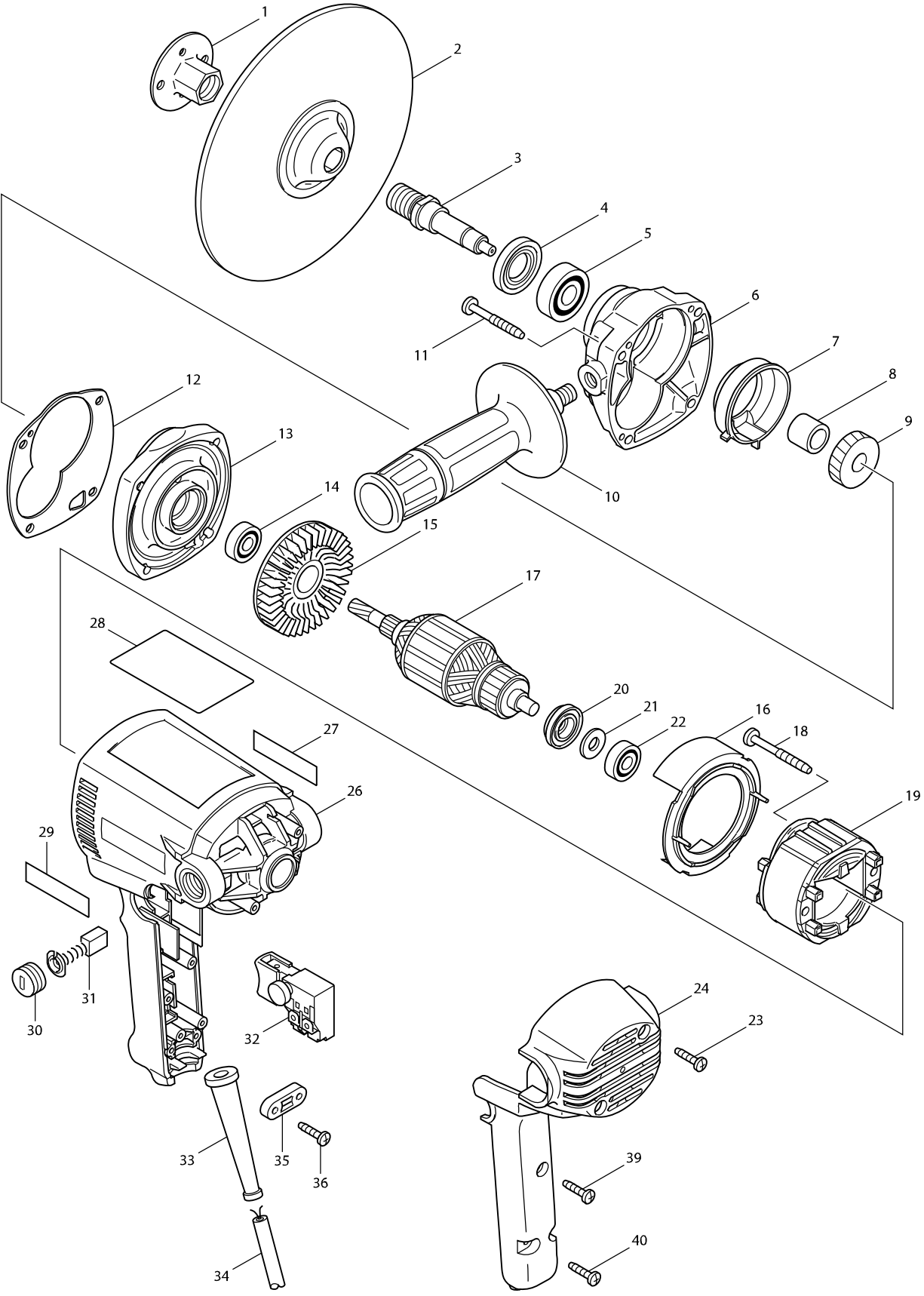


Modelo GV7000 LIJADORA DE DISCO



Pieza	Código	Descripción	Info	CTD.	N/O	Opc. 1	Opc. 2	OBS.
001	224517-1	SANDING LOCK NUT 5/8-48		1				
002	743012-7	RUBBER PAD 170		1				
003	324081-3	FLECHA P/PV7001C		1				
004	152690-6	RETEN DEL BALERO COMPL. P/PV7000		1				
C10	213209-7	SELLO DEL ACEITE 16 P/GD0800C		1				
005	211129-9	BALERO 6201DDW P/3601B, 5740NB /		1				
006	317458-9	CARCAZA DEL ENGRANAJE P/GV7000		1				
007	417460-3	GUIA DE LA GRASA P/GV7000		1				
008	257708-9	BUJE P/GV7000		1				
009	226537-1	ENGRANE HELICOIDAL 39 P/GV7000		1				
010	152491-2	GRIP 36 COMPLETE		1				
011	266211-9	TORNILLO 5X40 P/PV7001C		4				
012-1	417837-2	EMPAQUE P/PV7001C		1				
013	152809-7	TAPA DE LA CARCAZA DEL ENGRANE		1				
C10	212016-5	BALERO DE AGUJAS 609 P/6727		1				
014	210005-4	BALERO 608DDW P/HP2030, 4323, 432		1				
015	240020-4	VENTILADOR 65 P/PV7001C		1				
016-1	419721-7	DEFLECTOR DE AIRE P/GV7000		1				
017	516446-5	ROTOR P/GV7000		1				
D10		INC. 14,15,20-22						
018	266056-5	TORNILLO 5X45 P/9046		2				
019	594401-7	CAMPO 115V P/GV7000		1				
C10	654020-2	RESORTE DE TERMINAL P/HM1202C,I		1				
C20	654501-6	CONECTOR P/3700,MT580		1				
020	681659-8	ARANDELA DE AISLAMIENTO P/SA7000		1				
021	253139-0	ARANDELA P/4304 ONT)		1				
022	210005-4	BALERO 608DDW P/HP2030, 4323, 432		1				
023	265995-6	TORNILLO GUIA 4X18 PHR2400,5740N		2				
024	417453-0	CUBIERTA DEL MANGO P/PV7001		1				
026	183299-3	JGO. DE CARCAZA DEL MOTOR P/PV7000		1				
D10		INC. 27,29						
027	819063-3	ETIQUETA MAKITA P/6704DW		1				
028	852818-3	NAME PLATE GV7000		1				
029	819063-3	ETIQUETA MAKITA P/6704DW		1				
030	643750-0	TAPA DE CARBON P/HM1100, 5740NB		2	*			
030-1	643515-0	HOLDER CAP 7-11	O	2				
031-1	194996-6	JUEGO DE CARBONES CB-303 P/4100		1				
032	651297-0	INTERRUPTOR P/PV7001, PV7001C		1				
033	682559-5	CUBLE CABLE 8 P/GD0800C		1				
034	664064-4	CABLE DE PODER No.18-2-2.5 P/JR300		1				
035	687063-9	BRIDA DEL CABLE P/1100,1900B,HR24		1				
036	265995-6	TORNILLO GUIA 4X18 PHR2400,5740N		2				
039	265995-6	TORNILLO GUIA 4X18 PHR2400,5740N		1				
040	265995-6	TORNILLO GUIA 4X18 PHR2400,5740N		2				
041	417793-6	CUBIERTA P/GV7000		1				
A01	794095-0	ABRASIVE DISC 180 #80		1	*			
A01-1	794095-0	ABRASIVE DISC 180 #80	O	1				
A02	781008-0	WRENCH 17		1				

