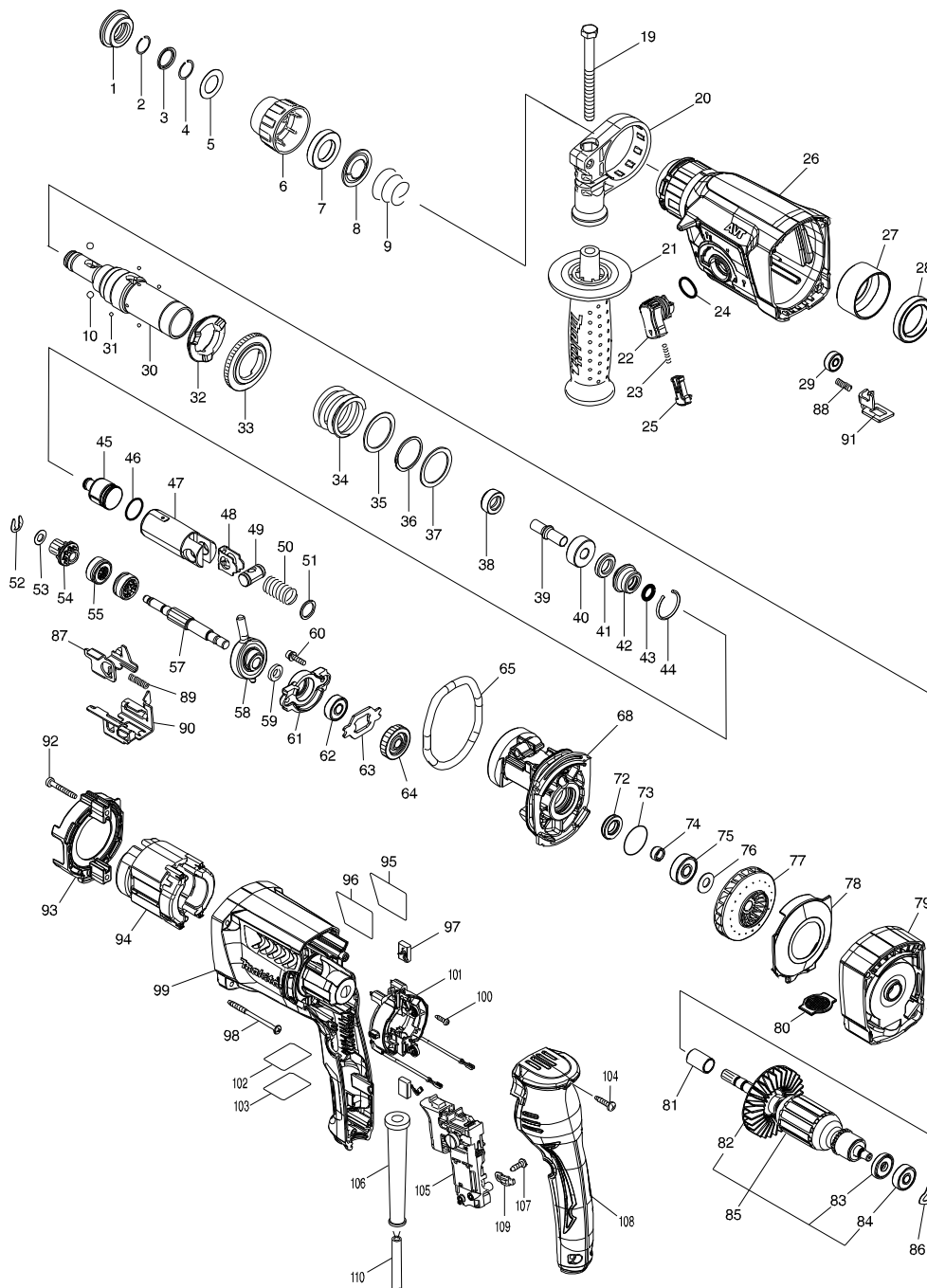
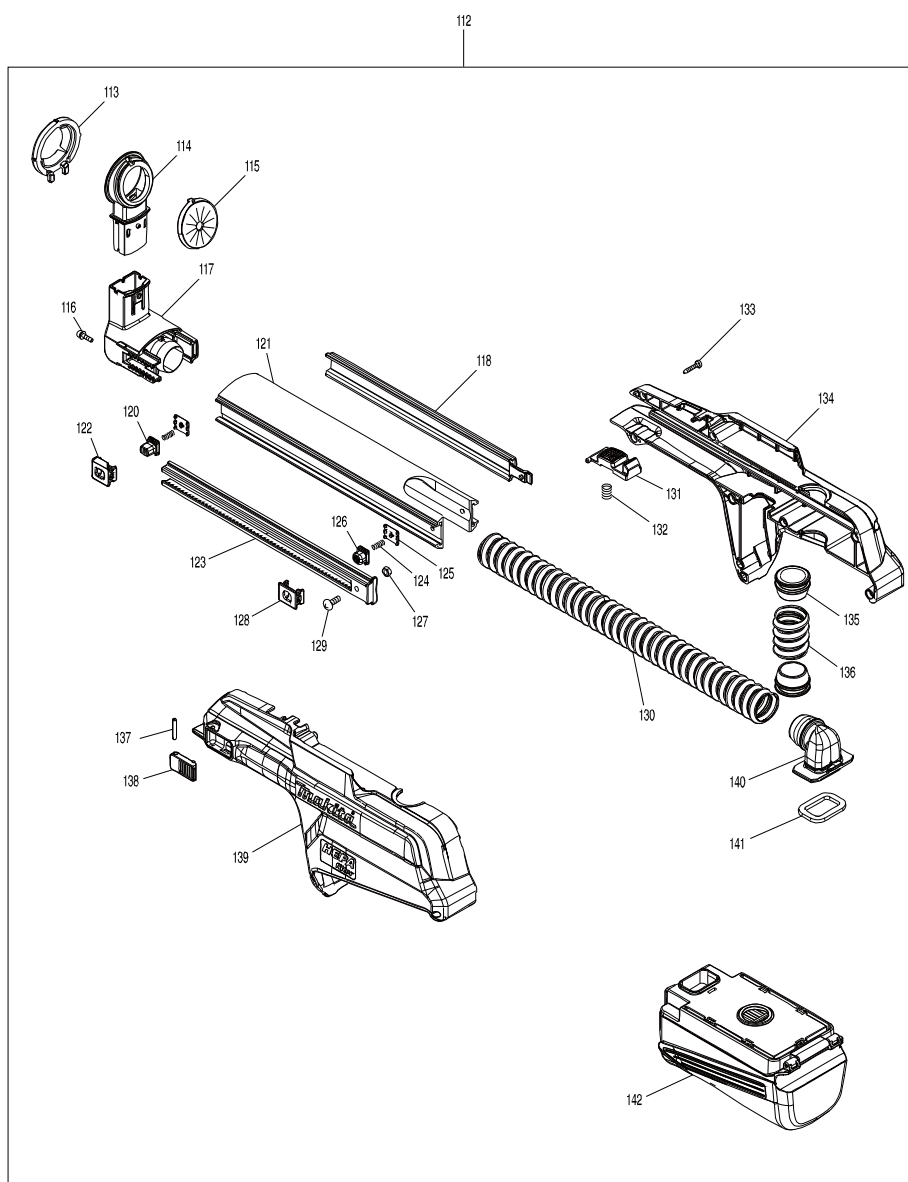


Modelo HR2650 26MM COMB.HAMMER W/DUST EXT.



Modelo HR2650 26MM COMB.HAMMER W/DUST EXT.



Modelo HR2650 26MM COMB.HAMMER W/DUST EXT.

Página 1 / 3

Pieza	Código	Descripción	Info	CTD.	N/O	Opc. 1	Opc. 2	OBS.
001	286288-8	CUBIERTA FRONTAL P/HR2610		1				
002	233989-9	SEGUROS P/HR2610		1				
003	346834-0	WASHER 16		1				
004	233992-0	EMPAQUE P/HR2610		1				
005	267114-0	FLAT WASHER 17		1				
006	455393-4	CHUCK COVER		1				
007	325813-1	EMPAQUE P/HR2610		1				
008	346177-0	SOPORTE DEL RESORTE P/HR2610		1				
009	233916-6	RESORTE CONICO 21-29 (HR2440)		1				
010	216022-2	BOLA DE ACERO 7.0 P/HR3000C		2				
019	266745-2	HEX.BOLT M8X90		1				
020	453129-5	GRIP BASE		1				
021	158057-6	EMPUÑADURA COMPLETA P/BHR261		1				
C10	931402-8	TUERCA HEXAGONAL P/5007NB		1				
022	457709-9	LOCK BUTTON		1				
023	234264-6	COMPRESSION SPRING 3		1				
024	213278-8	RESORTE O 17 (HR2440)		1				
025	161656-5	CHANGE LEVER COMPLETE		1				
026	144616-2	GEAR HOUSING COMPLETE		1				
C10	213636-8	SELLO DE ACEITE P/HR2610		1				
027	331890-3	BUJE P/HR2610		1				
028	211294-4	RODAMIENTO DE BOLAS P/HR2610		1				
029	210028-2	BALERO P/MT580		1				
030	142973-2	TOOL HOLDER COMPLETE		1				
C10	213344-1	SELLO DEL ACEITE 9 P/HR2810T		1				
031	216019-1	BOLA DE ACERO 3 P/BFT040F		4				
032	332139-4	DRIVING FLANGE		1				
033	227360-7	SPUR GEAR 51		1				
034	234148-8	RESORTE DE COMPRESION P/HR2610		1				
035	267153-0	ARANDELA PLANA P/HR2610		1				
036	257932-4	SEGURO P/HR2610		1				
037	267153-0	ARANDELA PLANA P/HR2610		1				
038	325782-6	BUJE P/HR2610		1				
039	325789-2	PERCUTOR P/HR2610		1				
040	325794-9	ESPACIADOR P/HR2610		1				
041	424267-0	ANILLO AMORTIGUADOR P/HR2610		1				
042	325798-1	CAJA DE ANILLO P/HR2610		1				
043	213073-6	ANILLO "O" 9 (HR2440)		1				
044	233979-2	SEGURO P/HR2610		1				
045	325784-2	GOLPEADOR P/HR2610		1				
046	213258-4	ARANDELA 17.5 P/HR2600		1				
047	310345-1	CILINDRO DEL PISTON P/HR2610		1				
048	346036-8	PLACA GUIA P/HR2610		1				
049	324215-8	PISTON ARTICULACION (HR2440)		1				
050	234098-7	RESORTE DE COMPRESION P/HR2610		1				
051	267447-3	ARANDELA PLANA P/HR2610		1				
052	257336-0	STOP RING EXT U-6		1				
053	253186-1	ARANDELA 7 P/3901		1				

Modelo HR2650 26MM COMB.HAMMER W/DUST EXT.

Página 2 / 3

Pieza	Código	Descripción	Info	CTD.	N/O	Opc. 1	Opc. 2	OBS.
054	227359-2	SPUR GEAR 10		1				
055	332125-5	CLUTCH CAM		2				
057	326448-1	CAM SHAFT		1				
058	219021-3	BALERO DE TORSION 10 P/ HR2020		1				
059	257321-3	ANILLO 8 P/ MHR200, MT870		1				
060	266437-3	TORNILLO HEX. M4X16 P/4322, 4324 A		2				
061	310344-3	SOPORTE DEL RODAMIENTO P/HR26		1				
062	211032-4	BALERO 60822 1900B		1				
063	285735-6	RETEN DE BALERO P/HR2610		1				
064	227719-8	ENGRANE HELICOIDAL P/HR2610		1				
065	213728-3	EMPAQUE P/HR2610		1				
068	141572-7	INNER HOUSING COMPLETE		1				
072	213678-2	SELLO DEL ACEITE 12		1				
073	213407-3	EMPAQUE DE GOMA "O" 34 P/2414		1				
074	262569-4	BUJE P/HR2610		1				
075	210042-8	BALERO 629LLB P/1600, 6016, BO4552		1				
076	253733-8	FLAT WASHER 9		1				
077	240182-8	FAN 65		1				
078	457711-2	BAFFLE PLATE		1				
079	457710-4	FAN HOUSING		1				
080	457713-8	FILTER PLATE		1				
081	262184-4	SLEEVE 10		1				
082	240121-8	ASPAS P/HR2610		1				
083	681652-2	ARANDELA DE INSULACION P/9527		1				
084	210023-2	BALERO 627DDW P/9911 (ANTES 2100		1				
085	515421-8	ARMATURE ASSY 115V		1				
D10		INC. 82-84						
086	267804-5	LAINA 15 P/HR2470		1				
087	347230-5	CHANGE PLATE B		1				
088	233360-7	RESORTE DE COMPRESION P/MT95		1				
089	234343-0	COMPRESSION SPRING 5		1				
090	347229-0	CHANGE PLATE A		1				
091	347228-2	LOCK PLATE		1				
092	266361-0	TORNILLO ROSCADOR P/9554NB		2				
093	451527-7	DEFLECTOR DE AIRE P/HR2610		1				
094	621872-6	FIELD		1				
095	819390-8	CLEAR LABEL		1				
096	853M36-4	HR2650 NAME PLATE		1				
097	195001-2	JUEGO DE CARBONES CB-325 P/ HR2		1				
098	266334-3	TORNILLO 4X60 P/HR2470		4				
099	451536-6	CARCAZA P/HR2610		1				
100	266556-5	TORNILLO 3X12 P/HR2610		2				
101	632K39-7	BRUSH HOLDER UNIT		1				
102	853M40-3	HR2650 SERIAL NO. LABEL		1				
103	819389-3	CLEAR LABEL		1				
104	266326-2	TORNILLO 4X18 P/MT240,MT580		3				
105	650626-4	INTERRUPTOR P/HR2610		1				
106	682559-5	CUBLE CABLE 8 P/GD0800C		1				

Modelo HR2650 26MM COMB.HAMMER W/DUST EXT.

Pieza	Código	Descripción	Info	CTD.	N/O	Opc. 1	Opc. 2	OBS.
107	266385-6	TORNILLO 4X14 P/GA9050R		1				
108	451528-5	CUBIERTA DE LA CARCAZA P/HR2610		1				
109	687681-3	ANCLAJE DEL CABLE P/GA4030		1				
110	664895-1	CABLE DE PODER No.18-2 P/HR2020,2		1				
112	135905-6	DUST CASE ASSY		1				
D10		INC. 113-118,120-142						
113	424722-2	FITTING RUBBER		1				
114	455736-0	COLLECTOR		1				
115	424474-5	SEALING CAP		1				
116	251568-1	H.S.H.BOLT M3X12 WITH WR		2				
117	457730-8	COLLECTOR BASE A		1				
118	457723-5	PIPE COVER		1				
120	457718-8	PUSH BUTTON B		1				
121	326988-9	SLIDE PIPE		1				
122	457728-5	STOPPER BASE B		1				
123	457722-7	RACK GUIDE		1				
124	232386-6	COMPRESSION SPRING 4		2				
125	457721-9	SPRING PLATE		2				
126	457717-0	PUSH BUTTON A		1				
127	931102-0	TUERCA HEX. M4 P/2711, 3706		1				
128	457719-6	STOPPER BASE A		1				
129	251314-2	TORNILLO M4*12 2012		1				
130	245043-7	HOSE 30 D		1				
131	457716-2	LOCK LEVER		1				
132	231316-4	RESORTE DE COMPRESION 7 P/5005		1				
133	266130-9	TORNILLO PT 3X16 P/6096D		8				
134	183G77-3	HOUSING SET		1				
D10		INC. 139						
135	457712-0	JOINT SLEEVE		2				
136	245042-9	HOSE 30 C		1				
137	256158-5	PERNO 3 P/6095D		1				
138	457720-1	PUSH LEVER		1				
139	183G77-3	HOUSING SET		1				
D10		INC. 134						
140	457724-3	INNER PIPE		1				
141	457725-1	SPONGE SHEET B		1				
142	198982-9	DUST CASE SET		1				
C10	196164-7	FILTER SET		1				
A01	324219-0	GUIA DE PROFUNDIDAD P/DP4011		1				
A02	424474-5	SEALING CAP		5				
A03	821724-3	PLASTIC CASE		1				
C10	162302-3	LATCH		2				