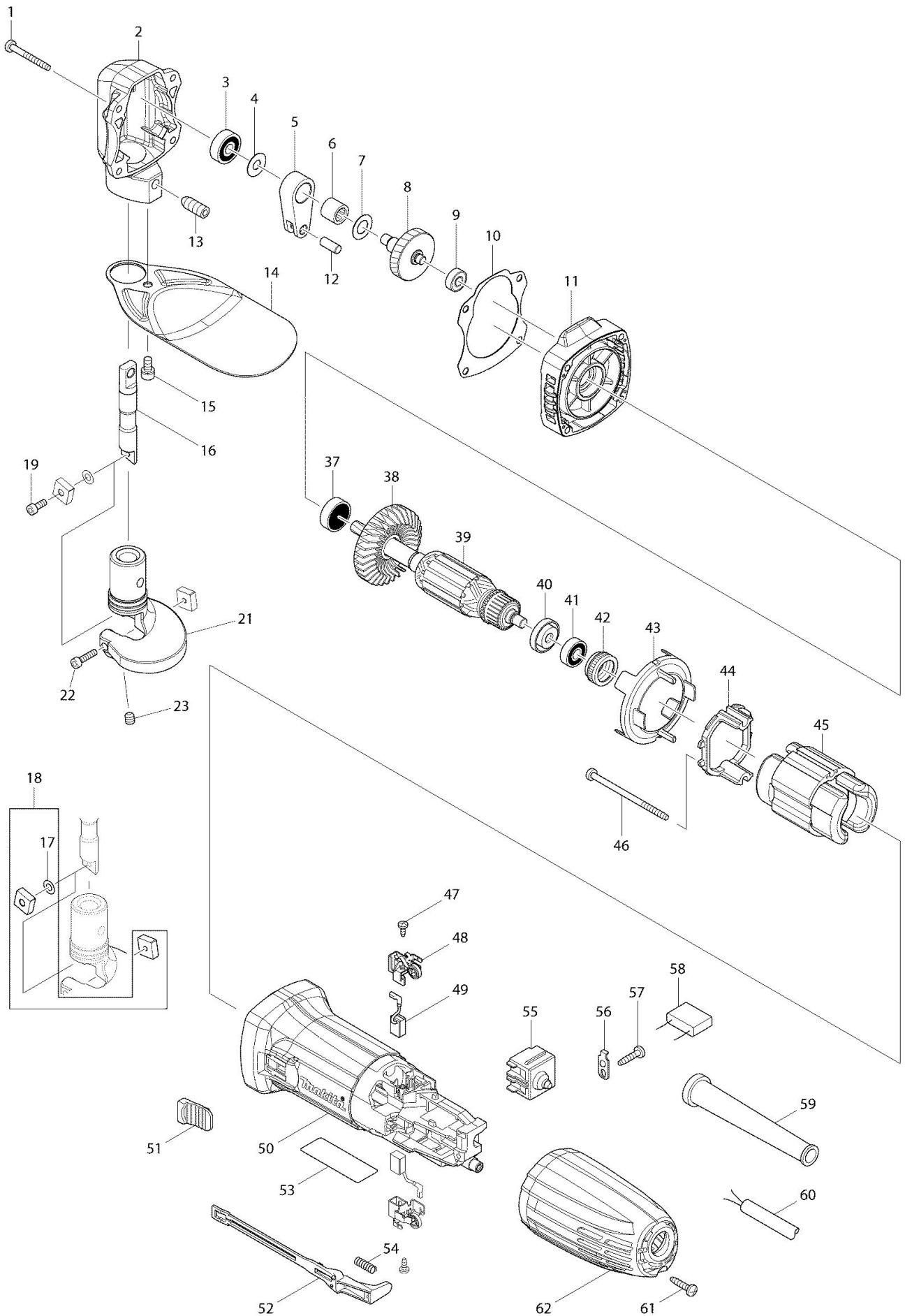


Posición	Código de la pieza	Name
1	266053-1	TORNILLO 4X35 PARA 4322
2	141691-9	CARCASA ENGRANAJES JS1602
3	210030-5	RODAMIENTO BOLAS 627ZZ P/MT603
4	253823-7	ARANDELA PLANA 7 PARA LS1040
5	331151-1	BIELA PARA JS1600
6	212063-6	RODAMIENTO DE AGUJA 1012
7	253758-2	ARANDELA PLANA 10
8	141690-1	EJE ENGRANAJES JS1602
9	210033-9	RODAMIENTO BOLAS 696ZZ
10	442185-0	JUNTA JS1602
11	454076-3	TAPA CARCASA ENGRANAJES JS1602
12	256110-3	BULON 6*
13	913427-4	TORNILLO M8X16*
14	346620-9	PROTECTOR PARA JS1602
15	922206-9	TORNILLO M5X10*
16	321311-3	PORTA CUCHILLA JS1600
17	253334-2	ARANDELA FINA 5*
19	922112-8	TORNILLO HEXAGONAL M4X10*
21	311717-3	YUGO PARA JS1600
22	922127-5	TORNILLO HEXAGONAL M4X16*
23	251986-3	TORNILLO HEXAGONAL M6X6*
37	210005-4	RODAMIENTO 608DDW
39	517674-5	INDUCIDO JS1601
39	517674-5	INDUCIDO JS1601
40	681636-0	ARANDELA AISLANTE PARA 4304*
41	210062-2	RODAMIENTO 607ZZ
42	421868-5	ANILLO DE GOMA 19 PARA 9554NB
43	450796-7	DEFLECTOR GA4530
44	452073-3	CASQUILLO JS1601
45	623549-9	ESTATOR JS1601
46	266004-4	TORNILLO RP 4X70 PARA 9541*
47	265954-0	TORNILLO PT 3X8 PARA 4604DW
48	643839-4	PORTAESCOBILLA GA4530
49	194722-3	ESCOBILLAS CB-459 GA4530
50	450795-9	CARCASA MOTOR GO4530
51	418016-5	MANDO INTERRUPTOR MT952
52	450797-5	PALANCA DE INTERRUPTOR GA4530
53	897764-3	JS1602 NAME PLATE
54	233121-5	MUELLE DE COMPRESSION 4 9554NB
55	650621-4	INTERRUPTOR PARA 9554NB
56	687682-1	STRAIN RELIEF
57	265995-6	TORNILLO RP 4X18 BGA452
58	638739-1	CONDENSADOR JS1000/1601
59	682566-8	SALIDA DE CABLE 10
61	265995-6	TORNILLO RP 4X18 BGA452
62	453884-9	TAPA TRASERA JS1602



Posición	Código de la pieza	Name
1	266053-1	TORNILLO 4X35 PARA 4322
2	141691-9	CARCASA ENGRANAJES JS1602
3	210030-5	RODAMIENTO BOLAS 627ZZ P/MT603
4	253823-7	ARANDELA PLANA 7 PARA LS1040
5	331151-1	BIELA PARA JS1600
6	212063-6	RODAMIENTO DE AGUJA 1012
7	253758-2	ARANDELA PLANA 10
8	141690-1	EJE ENGRANAJES JS1602
9	210033-9	RODAMIENTO BOLAS 696ZZ
10	442185-0	JUNTA JS1602
11	454076-3	TAPA CARCASA ENGRANAJES JS1602
12	256110-3	BULON 6*
13	913427-4	TORNILLO M8X16*
14	346620-9	PROTECTOR PARA JS1602
15	922206-9	TORNILLO M5X10*
16	321311-3	PORTA CUCHILLA JS1600
17	253334-2	ARANDELA FINA 5*
19	922112-8	TORNILLO HEXAGONAL M4X10*
21	311717-3	YUGO PARA JS1600
22	922127-5	TORNILLO HEXAGONAL M4X16*
23	251986-3	TORNILLO HEXAGONAL M6X6*
37	210005-4	RODAMIENTO 608DDW
39	517674-5	INDUCIDO JS1601
40	681636-0	ARANDELA AISLANTE PARA 4304*
41	210062-2	RODAMIENTO 607ZZ
42	421868-5	ANILLO DE GOMA 19 PARA 9554NB
43	450796-7	DEFLECTOR GA4530
44	452073-3	CASQUILLO JS1601
45	623549-9	ESTATOR JS1601
46	266004-4	TORNILLO RP 4X70 PARA 9541*
47	265954-0	TORNILLO PT 3X8 PARA 4604DW
48	643839-4	PORTAESCOBILLA GA4530
49	194722-3	ESCOBILLAS CB-459 GA4530
50	450795-9	CARCASA MOTOR GO4530
51	418016-5	MANDO INTERRUPTOR MT952
52	450797-5	PALANCA DE INTERRUPTOR GA4530
53	897764-3	JS1602 NAME PLATE
54	233121-5	MUELLE DE COMPRESSION 4 9554NB
55	650621-4	INTERRUPTOR PARA 9554NB
56	687682-1	STRAIN RELIEF
57	265995-6	TORNILLO RP 4X18 BGA452
58	638739-1	CONDENSADOR JS1000/1601
59	682566-8	SALIDA DE CABLE 10
60	665890-4	CABLE DE ALIMENTACION KP0810
61	265995-6	TORNILLO RP 4X18 BGA452
62	453884-9	TAPA TRASERA JS1602