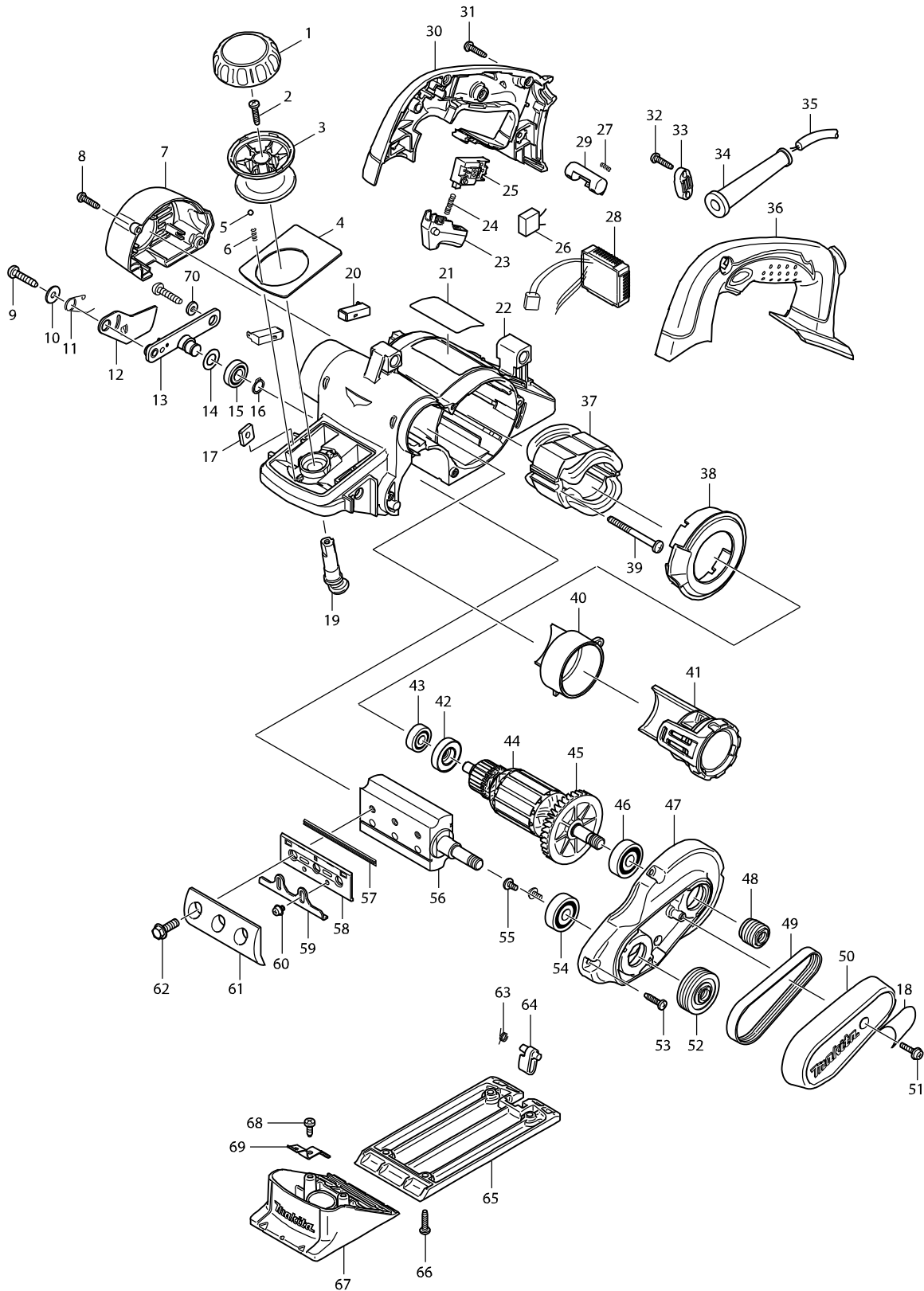


Modelo KP0810C CEPILLO ELÉCTRICO



Modelo KP0810C CEPILLO ELÉCTRICO

Pieza	Código	Descripción	Info	CTD.	N/O	Opc. 1	Opc. 2	OBS.
001	419700-5	KNOB COVER		1				
002	265995-6	TORNILLO GUIA 4X18 PHR2400,5740N		1				
003	419699-4	KNOB		1				
004	345766-8	FRONT PANEL		1				
005	216008-6	BOLILLA DE ACERO 4.0 6906		2				
006	233325-9	COMPRESSION SPRING 3		2				
007	419697-8	REAR COVER		1				
008	265995-6	TORNILLO GUIA 4X18 PHR2400,5740N		2				
009	266041-8	TORNILLO 5X25 P/5037NB		2				
010	253194-2	ARANDELA PLANA P/HM1303B		1				
011	233521-9	TORSION SPRING 10		1				
012	345765-0	DRUM COVER		1				
013	158184-9	DRUM HOLDER COMPLETE		1				
014	253758-2	ARANDELA P/2012		1				
015	210057-5	RODAMIENTO DE BOLAS 690LLB P/E		1				
016	961006-2	SEGURO S-10 P/9501BZ, DP3002		1				
017	264002-2	SQUARE NUT M5		2				
018	805594-8	ELECTRIC SPEED CONTROL LABEL		1				
019	419702-1	CAM		1				
020-1	194984-3	JUEGO DE CARBONES CB-132 P/UC4I		1				
021	863215-8	KP0810C NAME PLATE		1				
022	419694-4	HOUSING		1				
023	419703-9	SWITCH LEVER		1				
024	233408-5	COMPRESSION SPRING 3		1				
025	651922-3	INTERRUPTOR P/2414B, 4304, HM130:		1				
027	231433-0	RESORTE DE COMPRESION 4 P/6213I		1				
028	631736-6	CONTROLLER		1				
029	419705-5	LOCK ON BUTTON		1				
030	188215-0	HANDLE SET		1				
D10		INC. 36						
031	265995-6	TORNILLO GUIA 4X18 PHR2400,5740N		5				
032	265995-6	TORNILLO GUIA 4X18 PHR2400,5740N		2				
033	687063-9	BRIDA DEL CABLE P/1100,1900B,HR2:		1				
034	682502-4	CUBRE CABLE P/1911B, 1100		1				
035	664064-4	CABLE DE PODER No.18-2-2.5 P/JR30I		1				
036	188215-0	HANDLE SET		1				
D10		INC. 30						
037	525751-9	FIELD ASS'Y 115V		1				
C10	654069-2	CONTACTO 6820V		2				
038	419701-3	BAFFLE PLATE		1				
039	266095-5	TORNILLO PT5X55 P/HR5001C		2				
040	419710-2	NOZZLE		1				
041	125353-7	DUCT ASS'Y		1				
042	681660-3	ARANDELA DE AISLAMIENTO		1				
043	211031-6	BALERO 608LLB P/1911B DESC 21000		1				
044	513686-6	ARMATURE ASS'Y 115V		1				
D10		INC. 42,43,45						
045	240079-1	FAN 62		1				

