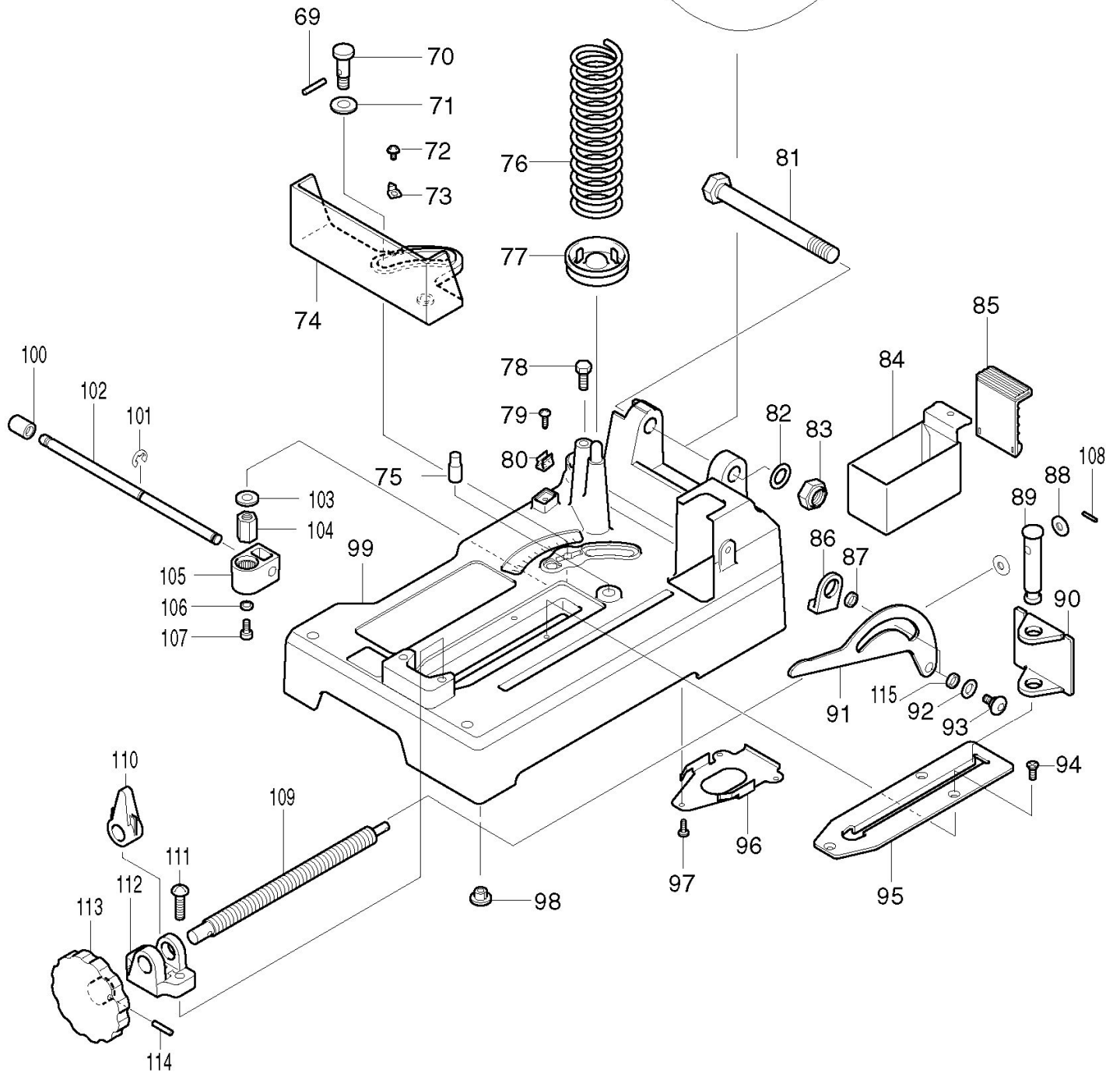
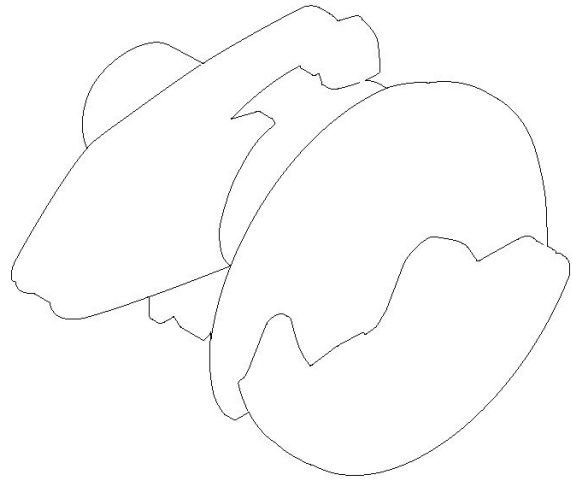


Posición	Código de la pieza	Name
1	151641-6	CARCASA MOTOR CPL. P/LC1230
2	851537-8	NAME PLATE LC1230
3	266028-0	TORNILLO M5X40
4	253749-3	ARANDELA PLANA 16*
5	210042-8	RODAMIENTO BOLAS 629LLB
6	681666-1	ARANDELA AISLANTE MT362
7	636168-2	STATOR LC1230
8	266059-9	TORNILLO M5X75
9	415475-4	DEFLECTOR PARA LC1230
10	510283-9	ARMATURE ASS'Y 220V
11	267714-6	ARANDELA 15 PARA 2414B
12	211206-7	RODAMIENTO 6202LLB
13	317147-6	"CARCASA ENGRANAJES ""L"" LC1230"
14	226122-0	CORONA 16-44 PARA LC1230
15	211064-1	RODAMIENTO 6000
16	231418-6	MUELLE 9 PARA LC1230
17	322678-2	PALANCA BLOQUEO LC1230
18	961014-3	GRUPILLA E-8 PARA 3901
19	191953-5	ESCOBILLAS CB-203 PARA 3612C
20	643700-5	TAPON DE ESCOBILLAS 7-18 *
21	266032-9	TORNILLO 5X30
22	265995-6	TORNILLO RP 4X18 BGA452
23	182628-7	CONJUNTO ASA PARA 2414B
24	411478-6	BLOQUEO INTERRUPTOR LS1013
25	266033-7	TORNILLO 5X50
26	281216-8	GANCHO MT240
27	268101-2	BULON 6* MT240
28	282016-9	CADENA 2414
29	231397-8	MUELLE COMPLETO 4 PARA 2414B
30	651922-3	INTERRUPTOR TG71B 4304/HR4000C
31	415366-9	PALANCA SEGURO PARA 2414B
32	152463-7	MANDO DE INTERRUPTOR 2414B
33	182628-7	CONJUNTO ASA PARA 2414B
34	265995-6	TORNILLO RP 4X18 BGA452
35	687052-4	PRESILLA
36	682540-6	SALIDA DE CABLE 8-90
37	665865-3	CABLE DE ALIMENTACION LC1230
38	211064-1	RODAMIENTO 6000
39	226427-8	CORONA HELICOIDAL 38 LC1230
40	211061-7	RODAMIENTO 6000LLB
41	317226-0	"CARCASA ENGRANAJES ""R"" LC1230"
42	266034-5	TORNILLO RP 4X16 PARA 9541*
43	416869-6	PROTECTOR PARA LC1230
44	231226-5	MUELLE COMPLETO 11 PARA 2711
45	415474-6	GUIA DE LA HOJA PARA LC1230
46	266030-3	TORNILLO M6
47	257139-2	SUPLEMENTO 20 PARA LC1230
48	211329-1	RODAMIENTO DE BOLAS PARA 5143R

49	254229-2	CUNA 5 PARA HR4000C
50	323828-2	EJE PARA LC1230
51	224308-0	ARANDELA INTERIOR 70 LC1230
52	224379-7	ARANDELA EXTERIOR 70 LC1230
53	265414-2	TORNILLO CABEZA HEX. 10X20
54	183089-4	CARCASA DEL DISCO PARA LC1230
55	256405-4	BULON 6-7* 4301BV
56	819064-1	MAKITA MARK
57	344737-2	CABEZAL CENTRADOR PARA LC1230
58	266035-3	TORNILLO RP 5X12 PARA 9031*
59	911383-2	TORNILLO 6X60*
60	265414-2	TORNILLO CABEZA HEX. 10X20
61	265121-7	TORNILLO CORREDERA M6/MT240
62	266034-5	TORNILLO RP 4X16 PARA 9541*
63	344735-6	SOPORTE CENTRADOR PARA LC1230
64	344734-8	ARAN. CENTRADORA PARA LC1230
65	344736-4	PLACA CENTRADORA PARA LC1230
66	922107-1	TORNILLO M4X8*
67	231643-9	MUELLE TORSION 38 PARA LC1230
68	317152-3	CABEZAL DE SEGURIDAD P/LC1230



Posición	Código de la pieza	Name
69	256098-7	BULON 5 PARA LC1230
70	323882-6	EJE TOPE 12 PARA LC1230
71	253843-1	ARANDELA PLANA 12
72	911103-4	TORNILLO M4X6* 1805B
73	816128-2	INDICADOR PARA 5103R
74	310086-9	SILLA PARA LC1230
75	256453-3	BULON 12
76	233103-7	MUELLE 45
77	165066-8	CAZOLETA PARA 2414B
78	265412-6	TORNILLO HEX.M8X20 PARA LS1013
79	266034-5	TORNILLO RP 4X16 PARA 9541*
80	232075-3	MUELLE DE BALLESTA
81	265413-4	TORNILLO CABEZA HEX. M16
82	253771-0	ARANDELA PLANA 16*
83	252044-8	TUERCA HEXAGONAL M16-24*LS1011
84	344740-3	CAJA DE VIRUTA PARA LC1230
85	421671-4	REBORDE DE CAUCHO PARA LC1230
86	421670-6	COJIN PARA LC1230
87	257222-5	SUPLEMENTO 8
88	253731-2	ARANDELA PLANA 8*
89	268040-6	BULON 16
90	344118-0	PLACA MORDAZA PARA LC1230
91	346633-0	PLACA BALANCIN PARA LC1230
92	267236-6	FLAT WASHER 8
93	265089-7	+ PAN HEAD SCREW M6
94	912212-2	TORNILLO M5X12*
95	344119-8	PLACA GUIA PARA LC1230
96	344739-8	PLACA INFERIOR PARA LC1230
97	266026-4	TORNILLO RP 4X12 PARA 9046*
98	286212-1	TOPE LS1011
99	151624-6	BASE COMPLETA PARA LC1230
100	286236-7	CAPERUZA 16 PARA LC1230
101	961014-3	GRUPILLA E-8 PARA 3901
102	323883-4	PALANCA DE BIELA PARA LC1230
103	253024-7	ARANDELA PLANA 10*
104	252161-4	TUERCA M10-17
105	151622-0	PORTA PALANCA COMPLETO LC1230
106	941152-7	ARANDELA PLANA 6*
107	265381-1	TORNILO CABEZA HEX. M6X16
108	951063-8	PASADOR 3-16 PARA JR3000VT
109	322679-0	TORNILLO MORDAZA PARA LC1230
110	322209-7	TUERCA LOCA PARA 2414B/K
111	911451-1	TORNILLO M8X30*
112	311949-2	TORNILLO GUIA P/2414NB
113	271072-4	HANDLE 100
114	951166-8	PASADOR 5-24 *
115	257157-0	SUPLEMENTO 8*