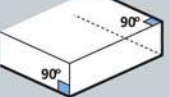


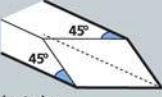
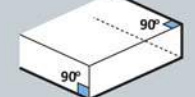


# E SPECIFICACIONES



Puede conectarse a una aspiradora

Máx capacidad de corte (con disco de 260mm)

Sierra de Inglete (alto x ancho)				Mesa(altura)
<b>Corte de Busto</b> 	<b>Corte de Inglete (Izq. y der.)</b> 	<b>Corte Inglete en el brazo (Izq. y der.)</b> 	<b>Corte Compuesto</b> 	<b>Corte a favor de la beta</b> 
69 mm x 130 mm (2-3/4" x 5-1/8")	Inglete 45° Izq. 45° der. 69 mm x 85 mm (2-3/4" x 3-11/32")	Angular 45° Izq. 35 mm x 130 mm (1-3/8" x 5-1/8")	Angular Inglete 45° Izq. 45° left 45° der. 35 mm x 65 mm (1-3/8" x 2-9/16") 35 mm x 91 mm (1-3/8" x 3-5/8")	40 mm (1-9/16")



Potencia de entrada	1,650 W
Diámetro del disco	260 mm (10-1/4")
Velocidad sin carga	4,800 min <sup>-1</sup>
Dimensiones (L x W x H)	530 mm x 476 mm x 535 mm (20-7/8" x 18-3/4" x 21-1/16")
Peso neto	13.7 kg (30.2lbs)
Cable de conexión	2.5 m (8.2 ft.)

# E QUIPO ESTANDAR

Disco de T.C.T. (B-03838)	Sub base (194039-4)	Juego de base (122472-0)	Guía (122707-9)
Bolsa recolectora (122523-9)	Llave de cubo (782212-4)	Cubierta del disco (418626-8)	
Extensión (192621-3)	Escuadra (762001-3)	Barra de empuje(416772-1)	

# A ACCESORIOS OPCIONALES

**Disco tipo-Carburo**

•Sólo Europa

Material	Diámetro del disco (mm)	Arbol (mm)	Tamaño del anillo	Grosor del diente (mm)	Angulo del diente	No. de dientes	Parte No.
Madera	260	30	—	2.4	15°	60	B-03838
	260	30	15.88	2.3	5°	40	B-03545
	260	30	15.88	2.3	5°	60	B-03486
	260	30	15.88	2.3	5°	80	B-03551
	260	30	15.88	2.3	5°	100	B-03567
Aluminio	260	30	15.88	2.3	-5°	80T	B-04151
	260	30	15.88	2.3	-5°	100T	B-04167

**Rodillo Auxiliar**

Pesa 2.0 kg. (4.4 lbs.)  
Tiene 60 kg (132 lbs.) de capacidad



Ajuste 47~140mm

Parte No. A-05963

**Extensión** Utilice 2 piezas de barra 12 (256812-1) y extensión de carga para soportar el largo del material.



**Presna horizontal**



Parte No. 122563-7

**Presna vertical**



Parte No. 192625-5



nuevo

Sierra de Inglete con base superior  
260 mm (10-1/4") LH1040/ F

# Sierra de Inglete y mesa en una herramienta para gran versatilidad



Foto: LH1040F





# Sierra de Inglete con base superior de peso ligero y calidad industrial

Foto: LH1040F

## MAX CAPACIDAD DE CORTE Corte Basto 69 x 130 mm

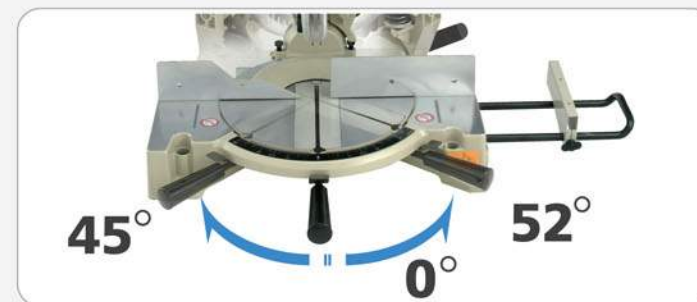


Corte a favor de la beta sobre 40 mm



## Base Rígida

Base de Aluminio de Calidad Industrial



Cortes de Inglete 45°



## Con resistente mesa de aluminio

Para suave presión del corte



Motor Extra-Poderoso de 1,650W

Poderoso motor de 1,650W para incrementar el rendimiento



## De Peso ligero con 13.7 kg



Luz LED de trabajo integrada (Sólo LH1040F)

Para una visión clara de las líneas de corte, usa 4 luces LED, esto puede dirigir la luz en y alrededor de la pieza de trabajo.



Switch independiente