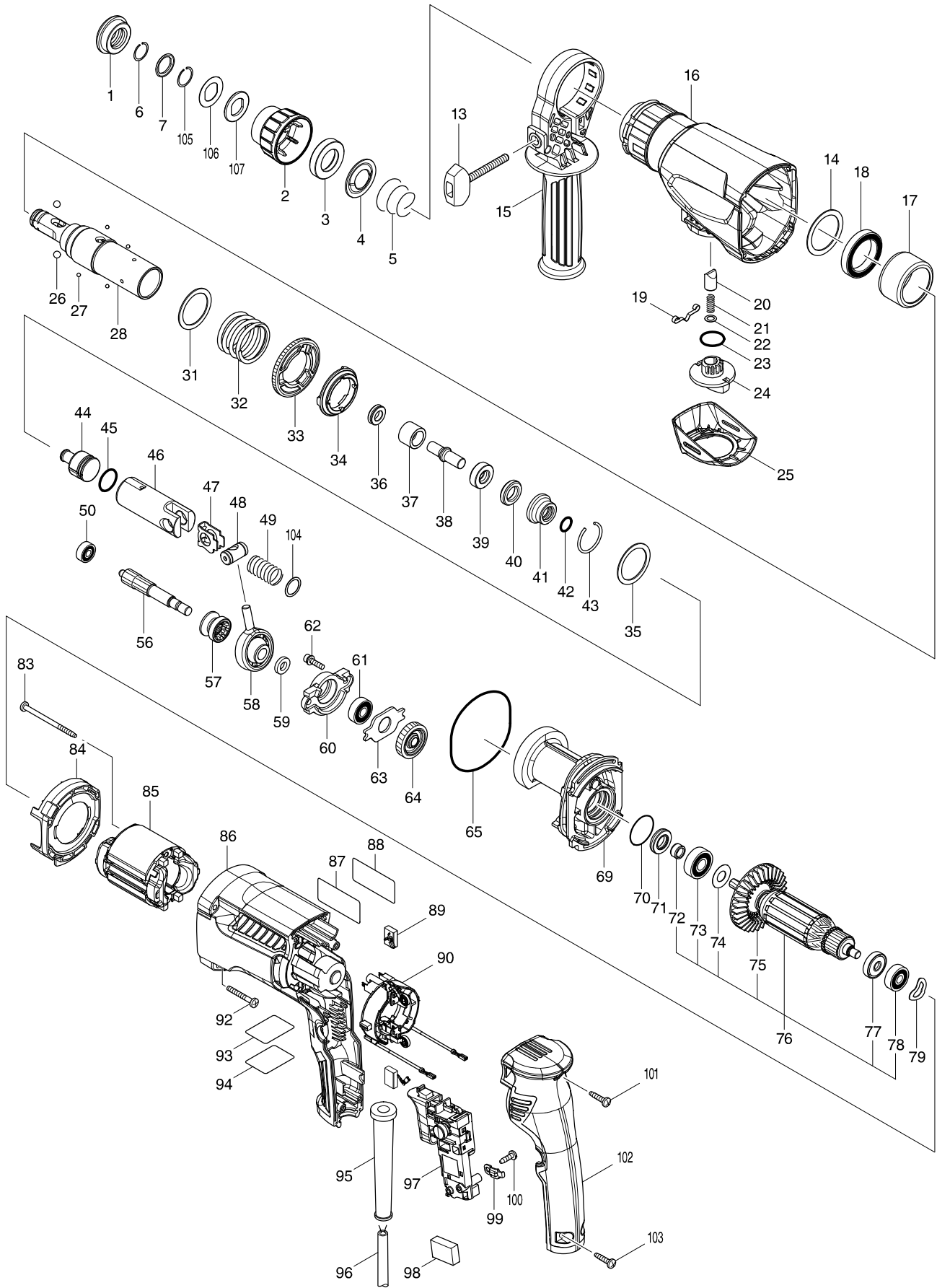


Modelo M8700 20MM ROTARY HAMMER



Modelo M8700 20MM ROTARY HAMMER

Pieza	Código	Descripción	Info	CTD.	N/O	Opc. 1	Opc. 2	OBS.
001	286288-8	CUBIERTA FRONTAL P/HR2610		1				
002	452986-8	CUBIERTA DE BROQUERO P/ MHR200		1				
003	325813-1	EMPAQUE P/HR2610		1				
004	346177-0	SOPORTE DEL RESORTE P/HR2610		1				
005	233916-6	RESORTE CONICO 21-29 (HR2440)		1				
006	233989-9	SEGUROS P/HR2610		1				
007	346221-3	ARANDELA P/HR2610		1				
013	265795-4	TORNILLO DE MARIPOSA M6x52 P/ MHR200		1				
014	267415-6	ARANDELA PLANA 33 P/ MHR200, MT870		1				
015	452985-0	AGARRADERA 34 P/ MHR200, MT870		1				
016	143120-8	GEAR HOUSING COMPLETE		1				
C10	213636-8	SELLO DE ACEITE P/HR2610		1				
017	346178-8	MANGUITO DE COPA P/ MHR200, MT870		1				
018	211423-9	BALL BEARING 6806DDW		1				
019	232152-1	RESORTE P/6832		1				
020	325785-0	PERNO DE CAMBIO P/HR2610		1				
021	234147-0	RESORTE DE COMPRESION P/HR2610		1				
022	253308-3	ARANDELA DELGADA 6 P/JN1600, 974		1				
023	213258-4	ARANDELA 17.5 P/HR2600		1				
024	452983-4	PALANCA DE CAMBIO P/ MHR200, MT870		1				
025	452982-6	CUBIERTA DE LA PALANCA DE CAMBIO		1				
026	216022-2	BOLA DE ACERO 7.0 P/HR3000C		2				
027	216019-1	BOLA DE ACERO 3 P/BFT040F		4				
028	141068-8	PORTA HERRAMIENTA COMPLETO P/HR2610		1				
031	267153-0	ARANDELA PLANA P/HR2610		1				
032	234222-2	RESORTE DE COMPRESION 31 P/ MHR200		1				
033	227268-5	ENGRANE DE ESPUELA 51 P/MHR200		1				
034	313218-7	BRIDA DE CONDUCCION P/ MHR200, M870		1				
035	267153-0	ARANDELA PLANA P/HR2610		1				
036	213075-2	X-RING 9		1				
037	325782-6	BUJE P/HR2610		1				
038	325789-2	PERCUTOR P/HR2610		1				
039	325794-9	ESPACIADOR P/HR2610		1				
040	424267-0	ANILLO AMORTIGUADOR P/HR2610		1				
041	325798-1	CAJA DE ANILLO P/HR2610		1				
042	213073-6	ANILLO "O" 9 (HR2440)		1				
043	233979-2	SEGURO P/HR2610		1				
044	326096-6	GOLPEADOR P/ MHR200, MT870		1				
045	213258-4	ARANDELA 17.5 P/HR2600		1				
046	310345-1	CILINDRO DEL PISTON P/HR2610		1				
047	346036-8	PLACA GUIA P/HR2610		1				
048	326097-4	JUNTA DE PISTON P/ MHR200, MT870		1				
049	234098-7	RESORTE DE COMPRESION P/HR2610		1				
050	210028-2	BALERO P/MT580		1				
056	227269-3	ENGRANE DE ESPUELA 10 P/MHR200		1				
057	223174-2	AMARA DEL EMBRAGUE P/ MHR200, M870		1				
058	219021-3	BALERO DE TORSION 10 P/ HR2020		1				
059	257321-3	ANILLO 8 P/ MHR200, MT870		1				

Pieza	Código	Descripción	Info	CTD.	N/O	Opc. 1	Opc. 2	OBS.
060	310344-3	SOPORTE DEL RODAMIENTO P/HR2610		1				
061	210029-0	BALERO P/MT811,MT580		1				
062	266437-3	TORNILLO HEX. M4X16 P/4322, 4324 A		2				
063	285735-6	RETEN DE BALERO P/HR2610		1				
064	227748-1	ENGRANE HELICOIDAL 27 P/ MHR200,		1				
065	213727-5	ANILLO "O" 63 P/HR2470		1				
069	141664-2	CARCASA INTERNA COMPLETA P/ MHR200		1				
C10	443153-6	CILINDRO DE FIELTRO P/HR2610		1				
070	213407-3	EMPAQUE DE GOMA "O" 34 P/2414		1				
071	213678-2	SELLO DEL ACEITE 12		1				
072	262571-7	MANGUITO 8 P/ MHR200, MT870		1				
073	210067-2	BALERO P/MT952,MT240,MT580		1				
074	267213-8	ARANDELA PLANA 10 P/ HR2475		1				
075	240084-8	FAN 60		1				
076	515856-3	ARMADURA COMPLETA 115V P/ MHR200		1				
D10		INC. 72-75,77,78						
077	681652-2	ARANDELA DE INSULACION P/9527		1				
078	210030-5	BALERO P/MT811		1				
079	267804-5	LAINA 15 P/HR2470		1				
083	266334-3	TORNILLO 4X60 P/HR2470		2				
084	452984-2	DEFLECTOR P/ MHR200, MT870		1				
085	633791-4	CAMPO 115V P/ MHR200, MT870		1				
086	453014-2	CARCASA DE MOTOR P/ MHR200		1				
087	850W86-0	M8700 NAME PLATE		1				
088	890304-6	CLEAR LABEL		1				
089	195025-8	JUEGO DE CARBONES CB-458 P/GA4030		1				
090	638747-2	UNIDAD DE PORTACARBON P/ MHR200		1				
092	266361-0	TORNILLO ROSCADOR P/9554NB		4				
093	850W88-6	M8700 SERIAL NO. LABEL		1				
094	890297-7	CLEAR LABEL		1				
095	682559-5	CUBLE CABLE 8 P/GD0800C		1				
096	664895-1	CABLE DE PODER No.18-2 P/HR2020,2		1				
097	650671-9	INTERRUPTOR P/ MHR200, MT870		1				
099	687681-3	ANCLAJE DEL CABLE P/GA4030		1				
100	266385-6	TORNILLO 4X14 P/GA9050R		1				
101	266326-2	TORNILLO 4X18 P/MT240,MT580		1				
102	453012-6	TAPA DE EMPUÑADURA P/ MHR200		1				
103	266326-2	TORNILLO 4X18 P/MT240,MT580		2				
104	267447-3	ARANDELA PLANA P/HR2610		1				
105	233992-0	EMPAQUE P/HR2610		1				
106	267437-6	ARANDELA PLANA P/HR2610		1				
107	424364-2	ARANDELA DE CAUCHO P/HR2610		1				
A01	321144-6	CALIBRADOR P/HR2511		1				
A02	821660-3	PLASTIC CARRYING CASE		1				
C10	452432-1	SLIDE LATCH		2				
C20	806G57-9	MAKITA MT LOGO LABEL		1				
A03	806N85-6	M8700G PLASTIC CASE LABEL		2				