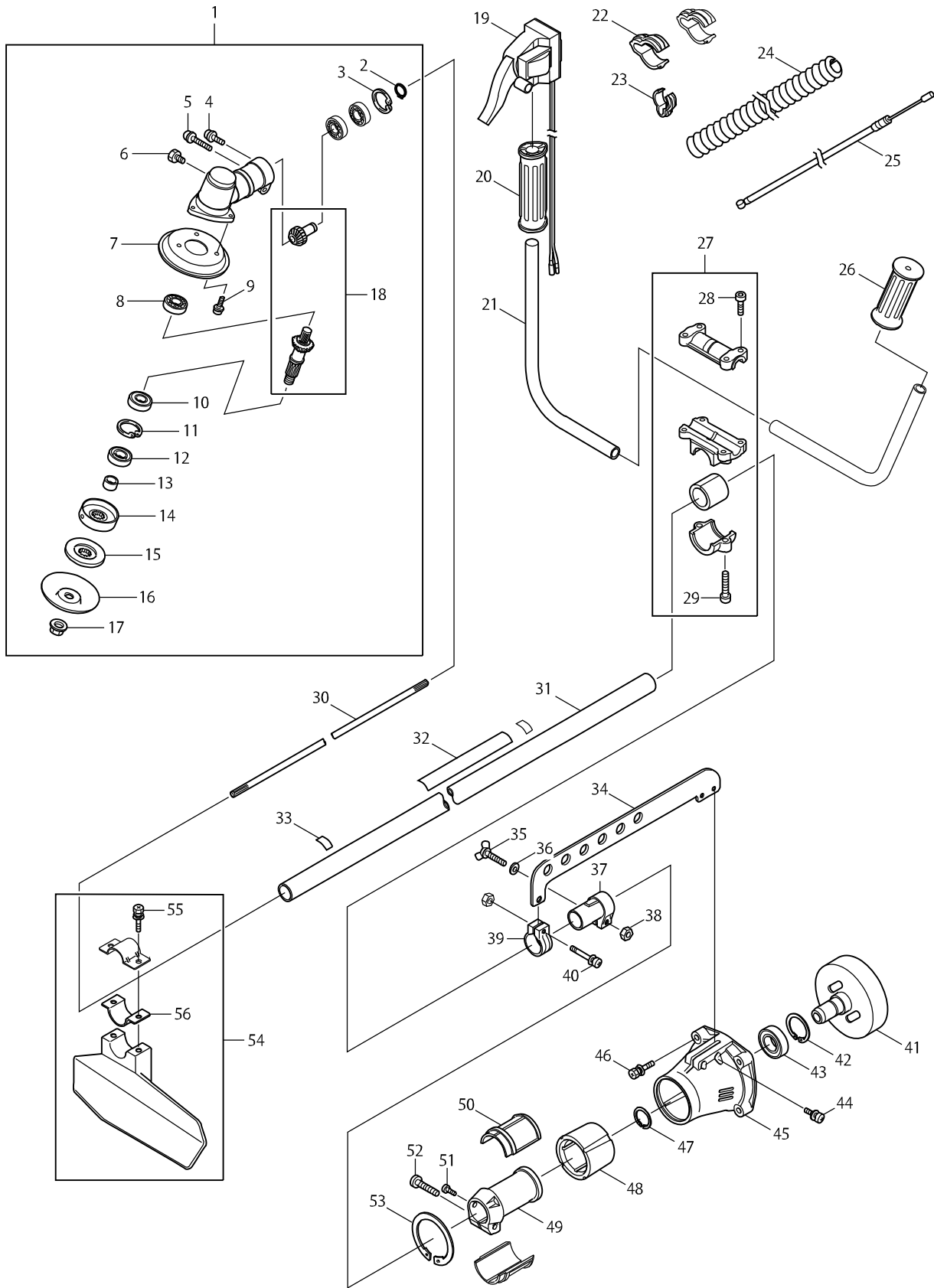
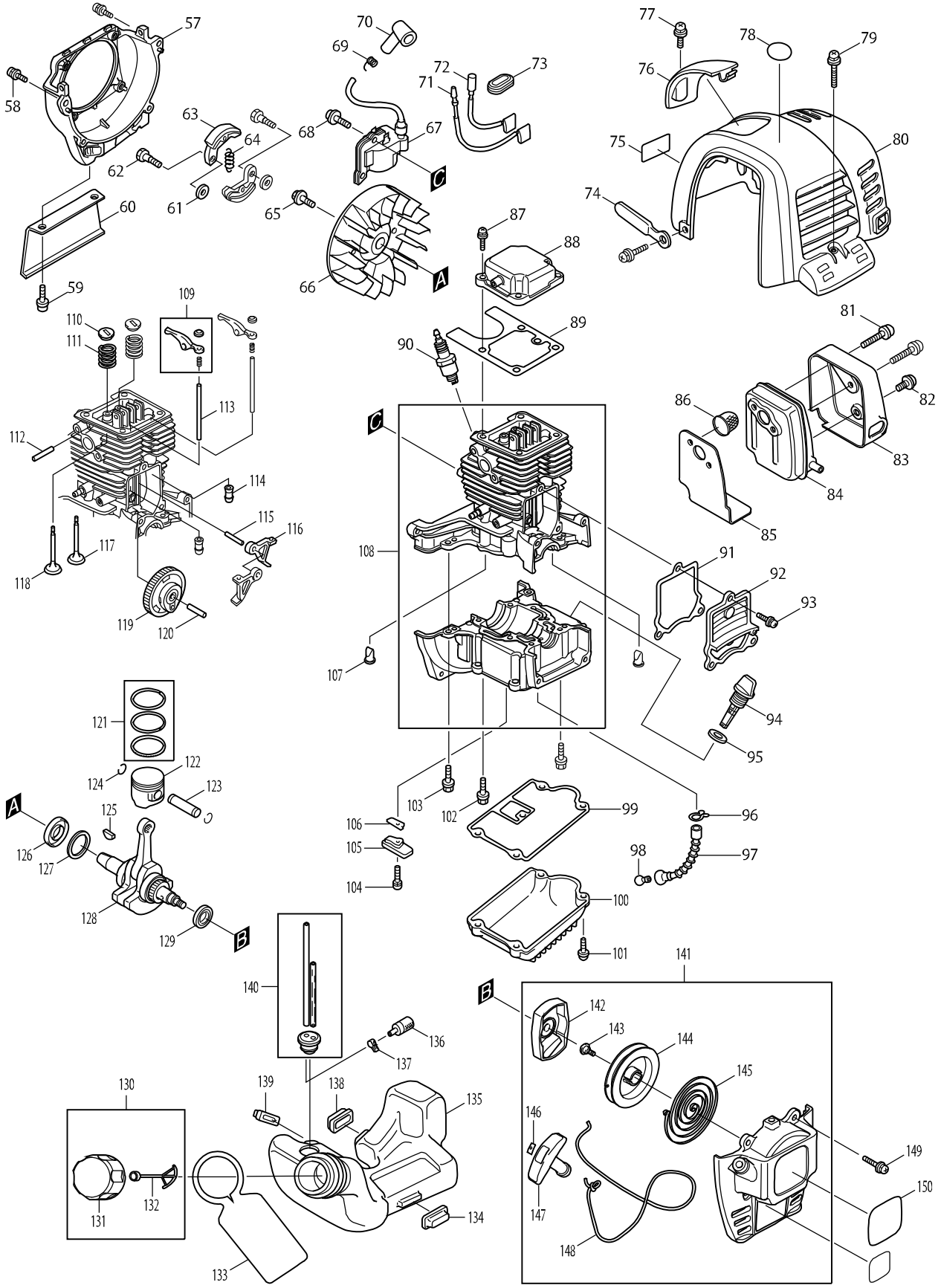


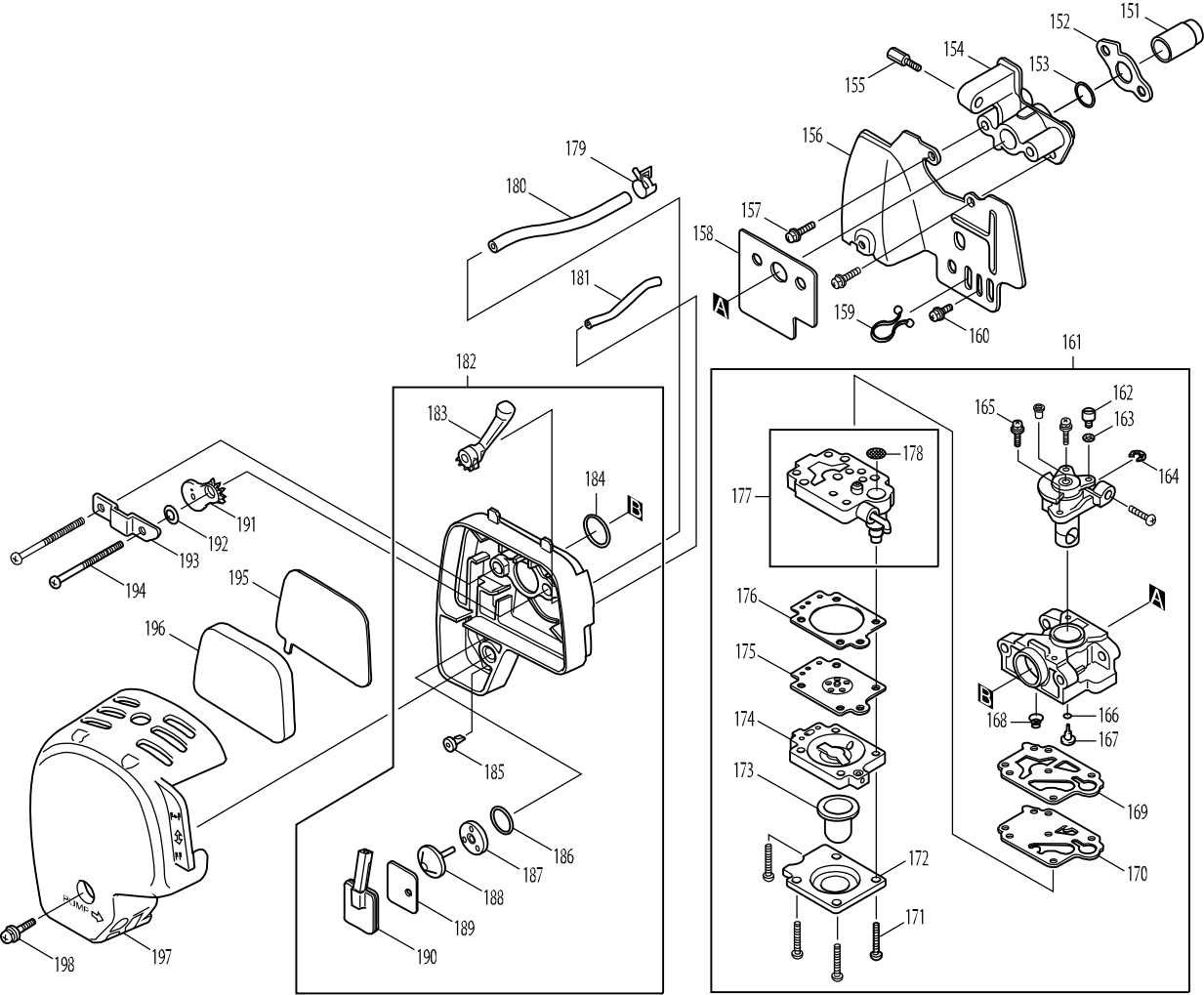
Modelo EBH340U DESBROZADORA



Modelo EBH340U DESBROZADORA



Modelo EBH340U DESBROZADORA



Pieza	Código	Descripción	Info	CTD.	N/O	Opc. 1	Opc. 2	OBS.
001	6343006000	CARCAZA DE ENGRANES P/EBH340U		1	*			
D10		INC. 1-18			*			
001-1	125922-4	CARCAZA DE ENGRANES P/EBH340U	O	1				
C10	ME0B011100	GEAR CASE		1				
D10		INC. 2-18						
002	0031512000	ANILLO DE SEGURIDAD P/EM4250		1	*			
002-1	961052-5	SEGURO DE RETEN S-12 P/9005B,950	O	1				
003	0031428000	SEGURO P/EBH340U		1	*			
003-1	962106-1	EMPAQUE DE RETEN R-28 P/GD0800C	O	1				
004	0043505100	TORNILLO Y ARANDELA ASS'Y P/G650		1	*			
004-1	266646-4	PAN HEAD SCREW M5X10	O	1				
005	0119069680	TORNILLO M6X30 P/BBX7600		1	*			
005-1	266649-8	SOCKET HEAD BOLT M6X30	O	1				
006	6343006060	TORNILLO P/EBH340U		1	*			
006-1	266650-3	OIL BOLT M6X8	O	1				
007	6343006030	GUARDA INTERNA P/EBH340U		1	*			
007-1	346402-9	GUARD	O	1				
008	0600129820	RODAMIENTO DE BOLAS P/EBH340U		3	*			
008-1	210122-0	BALL BEARING 6001ZZ	O	3	*			
008-2	211148-5	BALERO 6001ZZ P/GD0800C	O	3				
009	0043504080	TORNILLO P/EBH340U		3	*			
009-1	266645-6	PAN HEAD SCREW M4X8	O	3				
010	0600159800	RODAMIENTO DE BOLAS P/EBH340U		1	*			
010-1	210203-0	BALL BEARING 6202	O	1	*			
010-2	211209-1	BALERO 6202 HM1211	O	1				
011	0031435000	SEGURO INTERNO P/EM4250A		1	*			
011-1	962153-2	RETEN P/HP2030	O	1				
012	6343006050	RODAMIENTO DE BOLAS P/EBH340U		1	*			
012-1	213592-2	OIL SEAL 22	O	1				
013	6343006040	BUJE P/EBH340U		1	*			
013-1	452641-2	SPACER	O	1				
014	6343006020	CUBIERTA DE LA GUARDA P/EBH340U		1	*			
014-1	331938-1	RECEIVE WASHER	O	1				
015	6348500100	ARANDELA PLANA P/EBH340U		1	*			
015-1	346404-5	ARANDELA PLANA P/EBH340U	O	1				
016	6348500400	BRIDA EXTERNA P/EBH340U		1	*			
016-1	346406-1	CUP	O	1				
017	6343006010	TUERCA P/EBH340U		1	*			
017-1	264052-7	NUT M10	O	1				
018	6343007000	JUEGO DE FLECHAS P/EBH340U		1	*			
018-1	125923-2	CUTTER SHAFT ASSEMBLY	O	1				
019	6345011000	PALANCA DEL CONTROLADOR P/EB3		1	*			
019-1	125925-8	PALANCA DEL CONTROLADOR P/EB3	O	1				
020	6344500800	FUNDA DEL MANUBRIO P/EBH340U		1	*			
020-1	273670-0	FUNDA DEL MANUBRIO P/EBH340U	O	1				
021	6344500600	MANUBRIO P/EBH340U		2	*			
021-1	452642-0	MANUBRIO P/EBH340U	O	2				
022	6341502500	ABRAZADERA DEL CABLE P/EBH340U		2	*			

Pieza	Código	Descripción	Info	CTD.	N/O	Opc. 1	Opc. 2	OBS.
022-1	452640-4	ABRAZADERA DEL CABLE P/EBH340U	O	2				
023	6341502400	ABRAZADERA DEL CABLE P/EBH340U		1	*			
023-1	452639-9	ABRAZADERA DEL CABLE P/EBH340U	O	1				
024	6345500000	TUBO FLEXIBLE P/EBH340U		1	*			
024-1	422071-1	TUBO FLEXIBLE P/EBH340U	O	1				
025	6345010000	CHICOTE P/EBH340U		1	*			
025-1	353019-1	CHICOTE P/EBH340U	O	1				
026	6344500700	CUBIERTA P/EBH340U		1	*			
026-1	273669-5	CUBIERTA P/EBH340U	O	1				
027	6344005000	PORTA MANUBRIO P/EBH340U		1	*			
D10		INC. 28,29			*			
027-1	125924-0	HANDLE HOLDER ASSEMBLY	O	1				
D10		INC. 28,29						
028	0119059890	TORNILLO P/M5X25 P/EM4340, EM425		4	*			
028-1	266805-0	H.S.H.BOLT M5X25 WITH W	O	4				
029	0119069680	TORNILLO M6X30 P/BBX7600		2	*			
029-1	266649-8	SOCKET HEAD BOLT M6X30	O	2				
030	6341502100	FLECHA P/EBH340U		1	*			
030-1	326033-0	FLECHA P/EBH340U	O	1				
031	6341006000	TUBO DE LA FLECHA P/EBH340U		1	*			
031-1	140819-6	TUBO DE LA FLECHA P/EBH340U	O	1				
032	6349506400	CAUTION LABEL		1	*			
032-1	892407-2	CAUTION LABEL	O	1				
033	6259514700	ETIQUETA DE PRECAUCION EM4250A		1	*			
033-1	808723-2	ETIQUETA DE PRECAUCION EM4250A	O	1				
041	6342005000	TAMBOR DEL CLUTCH P/EBH340U		1	*			
041-1	6342005001	CLUTCH DRUM COMPLETE	O	1	*			
041-2	140820-1	CLUTCH DRUM COMPLETE	O	1				
042	0031435000	SEGURO INTERNO P/EM4250A		1	*			
042-1	962153-2	RETEN P/HP2030	O	1				
043	0600159810	RODAMIENTO DE BOLAS P/EBH340U		1	*			
043-1	210204-8	RODAMIENTO DE BOLAS P/EBH340U	O	1	*			
043-2	211206-7	BALERO 6202LLB P/5007NB, 6016 ONT	O	1				
045	6341501600	CARCAZA DEL CLUTCH P/EBH340U		1	*			
045-1	318713-2	CARCAZA DEL CLUTCH P/EBH340U	O	1				
046	0119069680	TORNILLO M6X30 P/BBX7600		4	*			
046-1	266649-8	SOCKET HEAD BOLT M6X30	O	4				
047	0031515000	SEGURO P/EBH340U		1	*			
047-1	257967-5	RETAINING RING (EXT) 15	O	1				
048	6341502300	ANILLO CORTA CORRIENTE P/EBH340U		1	*			
048-1	424400-4	ANILLO CORTA CORRIENTE P/EBH340U	O	1				
049	6341501900	TUBO DEL CORTA CORRIENTE P/EBH340U		1	*			
049-1	318699-0	BRACKET PIPE	O	1				
050	6341502200	ESPACIADOR P/EBH340U		2	*			
050-1	452638-1	ESPACIADOR P/EBH340U	O	2				
051	0043505123	TORNILLO M5X12 P/EBH340U		1	*			
051-1	266647-2	TORNILLO M5X12 P/EBH340U	O	1				
052	0119069680	TORNILLO M6X30 P/BBX7600		1	*			

Pieza	Código	Descripción	Info	CTD.	N/O	Opc. 1	Opc. 2	OBS.
052-1	266649-8	SOCKET HEAD BOLT M6X30	O	1				
053	0031455000	SEGURO P/EBH340U		1	*			
053-1	257966-7	SEGURO P/EBH340U	O	1				
054	6348007000	PROTECTOR ASS'Y		1	*			
D10		INC. 202,203,204,205			*			
054-1	6348007001	PROTECTOR ASSY P/EBH340U	O	1	*			
D10		INC. 202,203,204,205			*			
054-2	135465-8	PROTECTOR COMPLETO P/RBC411	O	1				
D10		INC. 202,203,204,205						
055	0100069790	TORNILLO M6X30 P/EBH340U		2	*			
055-1	266575-1	TORNILLO M6X30 P/EBH340U	O	2				
056	6418500303	ABRAZADERA DEL PROTECTOR P/EM		1	*			
056-1	346263-7	ABRAZADERA DEL PROTECTOR P/EM	O	1	*			
056-2	346642-9	PROTECTOR CLAMP	O	1				
057	5935500200	CARCAZA DEL SOPLADOR EM4250A		1	*			
057-1	318614-4	CARCAZA DEL SOPLADOR EM4250A	O	1				
058	0119059531	TORNILLO M5X16 PEM4250A		4	*			
058-1	266813-1	H.S.H.BOLT M5X16 WITH WR	O	4				
059	0043505123	TORNILLO M5X12 P/EBH340U		2	*			
059-1	266647-2	TORNILLO M5X12 P/EBH340U	O	2				
060	5939503700	PLACA P/EBH340U		1	*			
060-1	346447-7	STAND	O	1				
061	0200089800	ARANDELA P/EM4340		2	*			
061-1	253762-1	ARANDELA PLANA P/LH1040F	O	2				
062	5938500000	PERNO DE EMBRAGUE P/EM4340		2	*			
062-1	266800-0	SHOULDER HEX.BOLT M8X24	O	2				
063	5318003010	ZAPATA DE EMBRAGUE P/EM4340		2	*			
063-1	168563-3	ZAPATA DE EMBRAGUE P/EM4340	O	2	*			
063-2	125757-3	CLUTCH ASSEMBLY	S	1				
C10	AN04002000	CLUTCH SHOE		2				
D10		INC. 64						
064	5318003020	RESORTE DE EMBRAGUE P/EM4340		1	*			
064-1	231863-5	RESORTE DE EMBRAGUE P/EM4340	O	1	*			
064-2	AN02010000	TENSION SPRING 9	S	1	*			
064-3	AN02010C00	TENSION SPRING 9	O	1				
065	0130069940	TORNILLO M6X16 P/EBH340R		1	*			
065-1	265577-4	TORNILLO HEXAGONAL C/ARANDELA	O	1				
066	5937001021	VOLNTE P/EM4250A		1	*			
066-1	318611-0	VOLNTE P/EM4250A	O	1	*			
066-2	319035-3	FLYWHEEL	O	1				
067	5927012011	BOBINA DE ENCENDIDO P/EM4340, EI		1	*			
067-1	168501-5	BOBINA DE ENCENDIDO P/EBH252L	O	1	*			
067-2	168816-0	IGNITION COIL	S	1				
068	0043704200	TORNILLO M4X20 P/EBH340R		2				
069	0654009931	RESORTE DE CAPUCHON P/EM4340,		1	*			
069-1	324891-8	RESORTE HELICOIDAL P/EBH252L	O	1				
070	5927500100	CAPUCHON DE LA BUJIA P/EM4250		1	*			
070-1	424105-6	CAPUCHON DE LA BUJIA P/EBH252L	O	1				

Pieza	Código	Descripción	Info	CTD.	N/O	Opc. 1	Opc. 2	OBS.
071	5927003000	CABLE CON CONEXIËN P/EM4250		1	*			
071-1	638664-6	CABLE DE CONEXIËN DE LA BOBINA	O	1	*			
071-2	632E38-3	LEAD UNIT	S	1				
072	5257018001	CABLE CON CONEXIËN P/EM4250		1	*			
072-1	638665-4	CABLE DE CONEXIËN DE LA BOBINA	O	1	*			
072-2	632E39-1	LEAD UNIT	S	1				
073	5257500300	SOPORTE DE CABLE P/EM4250		1	*			
073-1	424313-9	SOPORTE DE CABLE P/EM4250	O	1				
074	0566059980	SUJETADOR EM4250A		1	*			
074-1	345963-6	SUJETADOR P/EBH252L	O	1				
075	5929505200	ETIQUETA MARCA REGISTRADA P/EE		1	*			
076	5935500500	CUBIERTA DE CAPUCHON P/EM4250A		1	*			
076-1	451876-2	CUBIERTA DE CAPUCHON P/EM4250A	O	1				
077	0140059921	TORNILLO M5X/ PA/EM4250A		1	*			
077-1	266572-7	TORNILLO M5X/ PA/EM4250A	O	1				
078	5929505400	ETIQUETA P/EBH340R		1				
079	0140059370	TORNILLO M5X12 P/EM4250A		3	*			
079-1	266808-4	P.H.SCREW M5X12 WITH WR	O	3				
080	5935500800	CUBIERTA DE CILINDRO		1	*			
080-1	5935500801	CUBIERTA DE CILINDRO	O	1	*			
080-2	5935500802	CUBIERTA DE CILINDRO P/EBH340R	O	1	*			
080-3	451875-4	CYLINDER COVER	O	1				
081	0119059520	TORNILLO M5X40 P/EM4250A		2	*			
081-1	266440-4	TORNILLO HEXAGONAL M5X40 P/EBH	O	2				
082	0140059962	TORNILLO		1				
083	5923503400	CUBIERTA DE SILENCIADOR P/EM434		1	*			
083-1	345915-7	CUBIERTA DEL SILENCIADOR P/EBH	O	1				
084	5923001000	ESCAPE EM4250		1	*			
084-1	168469-5	ESCAPE P/EBH252L	O	1				
085	5923501601	JUNTA DEL SILENCIADOR P/EM4340,		1	*			
085-1	345916-5	JUNTA DEL SILENCIADOR P/EBH252L	O	1				
086	5923008011	COLADERA P/EBH340R		1	*			
086-1	324980-9	APAGA CHISPA P/EBH252L	O	1				
087	0043605160	TORNILLO M5X16 P/EM4250A		4	*			
087-1	266494-1	+ PAN HEAD SCREW M5X16	O	4				
088	5931004000	TAPA DE PUNTAS COMPLETA P/EM42		1	*			
088-1	140419-2	TAPA DE PUNTAS COMPLETA P/EM42	O	1				
089	5931500800	JUNTA DE TAPA DE PUNTERIAS P/EM		1	*			
089-1	162307-3	JUNTA DE TAPA DE PUNTERIAS P/EM	O	1				
090	0650109950	BUJIA DEL ENCENDIDO P/BHX2500		1	*			
090-1	168401-9	BUJIA DEL ENCENDIDO P/BHX2500	O	1				
091	5921500700	JUNTA DE LA TAPA DE ENGRANES P/		1	*			
091-1	162274-2	JUNTA DE LA TAPA DEL CILINDRO P/E	O	1				
092	5921500502	TAPA DE CILINDRO EM4250A		1	*			
092-1	318443-5	TAPA LATERAL DEL CILINDRO P/EBH	O	1				
093	0043605140	TORNILLO M5X14 P/RBC250		3				
094	5926500600	INDICADOR DEL ACEITE P/EM4340, E		1	*			
094-1	450565-6	INDICADOR DEL NIVEL DE ACEITE P/E	O	1				

Pieza	Código	Descripción	Info	CTD.	N/O	Opc. 1	Opc. 2	OBS.
095	0213169990	JUNTA P/EM4340, EM4250		1	*			
095-1	424100-6	JUNTA DE LA BAYONETA P/EBH252L	O	1				
096	0561059970	ABRAZADERA DE MANGUERA P/EM4250		1	*			
096-1	282020-8	ABRAZADERA DE LA MANGUERA P/E	O	1				
097	5926500200	TUBO DE ACEITE P/EM4340, EM4250		1	*			
097-1	424202-8	TUBO DEL ACEITE P/EBH252L	O	1				
098	5926500300	TAPA DE ACEITE P/EM4250A		1	*			
098-1	325666-8	TAPA DEL CONDUCTO DE ACEITE P/	O	1				
099	5936500100	JUNTA DE CARTER P/EM4340		1	*			
099-1	162308-1	JUNTA DE CARTER P/EM4340	O	1				
100	5936500000	CUBIERTA DE ACEITE P/EM4250A		1	*			
100-1	318612-8	CUBIERTA DE ACEITE P/EM4250A	O	1				
101	0043605180	TORNILLO P/EM4250A		4				
102	0119059860	TORNILLO M3X33 P/EM4250A		4	*			
102-1	266573-5	TORNILLO M3X33 P/EM4250A	O	4				
103	0119059470	TORNILLO M5X16 P/EM4250A		4	*			
103-1	922222-1	TORNILLO M5 * 16 2030T2	O	4				
104	0119049960	TORNILLO M4X10 P EM4250A		1	*			
104-1	266810-7	H.S.H.BOLT M4X10	O	1				
105	5921501100	PLACA DE SUJECIÓN P/EM4340		1	*			
105-1	318440-1	PLACA DE SUJECION P/EBH252L	O	1				
106	5921501000	PLACA DEL TORNILLO P/EM4250A		1	*			
106-1	346083-9	VALVULA DE PLOMO P/EBH252L	O	1				
107	5921501800	VALVULA DE RETENCION P/EM4250		2	*			
107-1	424201-0	VALVULA DE GOMA P/EBH252L	O	2				
108	5931021000	CILINDRO P/EBH340U		1	*			
108-1	125755-7	CILINDRO P/EBH340U	O	1	*			
108-2	123992-7	CYLINDER BLOCK ASSEMBLY	<	1				
D10		INC. 102,103,107,114						
109	5933002000	BALANCEADOR P/EM4250A		2	*			
109-1	125554-7	JUEGO DEL BALANCIN P/EBH252L	O	2				
110	5933500300	RESORTE DE RETENCION P/EM4250A		2	*			
110-1	325912-9	RESORTE DE RETENCION P/EM4250A	O	2				
111	5933500200	RESORTE DE LA VALVULA P/EM4250A		2	*			
111-1	234181-0	RESORTE DE LA VALVULA P/EM4250A	O	2	*			
111-2	234181-0	RESORTE DE LA VALVULA P/EM4250A	O	2				
112	5933500100	EJE DE LAS PUNTERAS P/EM4250A		1	*			
112-1	256200-2	PERNO CILINDRICO SIN ROSCA P/EB	O	1				
113	5933500000	PERNO P/EM4250A		2	*			
113-1	256866-8	PERNO P/EM4250A	O	2				
114	5921501400	ESPACIADOR P/EM4250A		2	*			
114-1	424200-2	BUJE P/EBH252L	O	2				
115	5923500600	PERNO DE LEVA EM4250A		1	*			
115-1	268239-3	PERNO 4 DE LA LEVA P/EBH252L	O	1				
116	5923500001	LEVANTADOR DE LEVA EM4250A		2	*			
116-1	313169-4	LEVA P/EBH252L	O	2				
117	5933500400	VALVULA DE ESCAPE P/EM4250A		1	*			
117-1	325913-7	VALVULA DE ESCAPE P/EM4250A	O	1				

Pieza	Código	Descripción	Info	CTD.	N/O	Opc. 1	Opc. 2	OBS.
118	5933500500	VALVULA DE ASPIRACION P/EM4250A		1	*			
118-1	325914-5	VALVULA DE ASPIRACION P/EM4250A	O	1				
119	5933003000	TAPA DE ENGRANES P/EM4340, EM42		1	*			
119-1	125552-1	ENGRANE CON LEVA P/EBH252L	O	1				
120	5923500501	PERNO DE ENGRANES EM4250A		1	*			
120-1	268238-5	PERNO 5 DEL ENGRANE P/EBH252L	O	1				
121	5932004000	JUEGO DE PERNO DE PISTON P/EM4;		1	*			
121-1	195141-6	JUEGO DE PERNO DE PISTON P/EM4;	O	1				
122	5932500400	PISTON P/EM4250A		1	*			
122-1	318613-6	PISTON P/EM4250A	O	1	*			
122-2	197454-1	PISTON SET	<	1				
C10	318613-6	PISTON P/EM4250A		1				
D10		INC. 121,124						
123	5932500900	PERNO DE PISTON P/EM4250A		1	*			
123-1	257796-6	PERNO DE PISTON P/EM4250A	O	1				
124	0565099990	ANILLO DE SEGURIDAD P/EM4250A		2	*			
124-1	233983-1	ANILLO DE SEGURIDAD P/EM4250A	O	2				
125	0323039990	ARANDELA P/RBC320		1	*			
125-1	254040-2	CHAVETA 3 P/EM2650	O	1				
126	0440129950	SELLO DE ACEITE (D) P/EM4250A		1	*			
126-1	213537-0	SELLO DE ACEITE (D) P/EM4250A	O	1				
127	5932501000	ARANDELA PLANA P/EM4340		1	*			
127-1	267425-3	ARANDELA PLANA P/EM4340	O	1				
128	5932003000	BIELA COMPLETA P/EM4250A		1	*			
128-1	125756-5	BIELA COMPLETA P/EM4250A	O	1	*			
128-2	125756-5	BIELA COMPLETA P/EM4250A	O	1				
129	0440109970	SELLO DE ACEITE (D) P/EM4340, EM4		1	*			
129-1	213148-1	SELLO DE ACEITE 10 P/EBH252L	O	1	*			
129-2	213769-9	OIL SEAL 10	<	1				
130	5926017000	TAPON DEL TANQUE DE COMBUSTIB		1	*			
D10		INC. 131,132			*			
130-1	125472-9	TAPA DEL TANQUE DE COMBUSTIBLE	O	1				
D10		INC. 131,132						
131	5926016000	TAPA DEL TANQUE DE COMBUSTIBLE		1	*			
131-1	140435-4	TAPA DEL TANQUE DE COMBUSTIBLE	O	1				
132	5256067000	CORREA P/EM4250		1	*			
132-1	140436-2	GANCHO DEL TAPON P/EBH252L	O	1				
133	6249501501	ETIQUETAS P/EM4250A		1	*			
133-1	810455-9	PLACA DE PRECAUCIÓN P/EBH252L	<	1				
134	5196500302	AMORTIGUADOR P/EM4340, EM4250		1	*			
134-1	424104-8	AMORTIGUADOR P/EBH252L	O	1				
135	5936500200	DEPOSITO DE COMBUSTIBLE P/EM42		1	*			
135-1	451877-0	DEPOSITO DE COMBUSTIBLE P/EM42	O	1				
136	5236503900	FILTRO P/EM4340, EM4250		1	*			
136-1	163447-0	FILTRO DE GASOLINA P/DCS230T	O	1	*			
136-2	163447-0	FILTRO DE GASOLINA P/DCS230T	O	1				
137	0561059990	ABRAZADERA		1	*			
137-1	345920-4	ABRAZADERA P/EBH252L	O	1				

Pieza	Código	Descripción	Info	CTD.	N/O	Opc. 1	Opc. 2	OBS.
138	5036500300	PLATO P/EM4340, EM4250		1	*			
138-1	424103-0	PLACA AMORTIGUADOR P/EBH252L	O	1				
139	5036500200	AMORTIGUADOR P/EM4250		1	*			
139-1	424102-2	AMORTIGUADOR DE GOMA P/EBH252L	O	1				
140	5936003000	TUBO P/EM4340		1	*			
140-1	162309-9	TUBO P/EM4340	O	1				
141	5935002000	ENSAMBLE DEL ARRANCADOR P/EBH340R		1	*			
D10		INC. 142-148			*			
141-1	195142-4	ENSAMBLE DEL ARRANCADOR P/EBH340R	O	1				
D10		INC. 142-148						
142	5315023000	POLEA P/EM4250A		1	*			
142-1	165606-2	POLEA P/EM4250A	O	1	*			
142-2	168827-5	PULLEY	O	1				
143	5425003010	TORNILLO P EM4250A		1	*			
143-1	266580-8	TORNILLO P EM4250A	O	1				
144	5315022020	CARRETE P/EM4250A		1	*			
144-1	451923-9	CARRETE P/EM4250A	O	1				
145	5025001020	RESORTE ESPIRAL P/EM4250A		1	*			
145-1	232257-7	RESORTE ESPIRAL P/EM4250A	O	1				
146	5315001030	OBTURADOR P/EBH340R		1	*			
146-1	424360-0	OBTURADOR P/EBH340R	O	1				
147	5215002110	MANDO DE PERCUSION P/RBC320		1	*			
147-1	424317-1	STARTER KNOB	O	1				
148	5315022040	CUERDA DE ARRANQUE P/EM4250A		1	*			
148-1	444018-5	CUERDA DE ARRANQUE P/EM4250A	O	1				
149	0140059480	TORNILLO M4X14 P/EM4250A		4	*			
149-1	266809-2	P.H.SCREW M5X14 WITH WR	O	4				
150	6349506200	ETIQUETA DE IDENTIFICACION P/EBH340R		1	*			
150-1	816447-6	EBH340U MODEL NO. LABEL	O	1				
151	5933504000	BUJE P/EBH340R		1	*			
151-1	325915-3	BUJE P/EBH340R	O	1				
152	5923504700	JUNTA DE AISLAMIENTO DE CARTON		1	*			
152-1	413120-5	JUNTA DE AISLAMIENTO P/EBH252L	O	1				
153	0062610101	ANILLO DE GOMA P/EBH340R		1	*			
153-1	213078-6	ANILLO 10 P/EBH252L	O	1	*			
153-2	213063-9	EMPAQUE DE GOMA "O" 10 P/HR2000	<	1				
154	5933018000	AISLADOR COMPLETO P/EM4250A AN		1	*			
154-1	451874-6	AISLADOR COMPLETO P/EM4250A AN	O	1				
155	0149069961	TORNILLO REGULADOR P/EM4250A		1	*			
155-1	325663-4	TORNILLO REGULADOR P/EM4250A	O	1				
156	5933500600	AISLANTE DE CARBURADOR EM4250,		1	*			
156-1	59335006K0	CARBURETOR INSULATOR	O	1	*			
156-2	346261-1	CARBURETOR INSULATOR	O	1				
157	0119059870	TORNILLO P/EM4250A		2	*			
157-1	266787-6	TORNILLO P/EM4250A	O	2				
158	5923501900	JUNTA DE CARBURADOR P/EM4340		1	*			
158-1	413138-6	JUNTA DE CARBURADOR P/EM4340	O	1				
159	5926501300	SUJETADOR P/EM4250		1	*			

Pieza	Código	Descripción	Info	CTD.	N/O	Opc. 1	Opc. 2	OBS.
159-1	450562-2	SUJETADOR P/EBH252L	O	1				
160	0119059780	TORNILLO M5X12 P/RBC320		1	*			
160-1	922213-2	TORNILLO M5x12 P/EBH252L	O	1				
161	5936004000	CARBURADOR P/EM4340		1	*			
D10		INC. 162-177			*			
161-1	168561-7	CARBURADOR P/EM4340	O	1				
D10		INC. 162-177						
162	5236018040	TORNILLO P/EM4250A		1	*			
162-1	325922-6	SOPORTE DEL CHICOTE P/EBH252L	O	1				
163	5426005030	ARANDELA DE PL?STICO P/EM4250A		1	*			
163-1	413140-9	ANILLO DE GOMA P/EBH252L	O	1				
164	5316005120	ANILLO DE SEGURIDAD P/EM4250A		1	*			
164-1	257964-1	ANILLO DE SEGURIDAD E-3 P/EBH252L	O	1				
165	5206008030	TORNILLO P/EM4250A		2	*			
165-1	266581-6	TORNILLO M3X8 P/EBH252L	O	2	*			
165-2	WJ00096364	SCREW M3X8 WITH WASHER	O	2				
166	5246001010	ANILLO DE GOMA P/EM4350, EM4250		1	*			
166-1	213538-8	ANILLO 2 DE GOMA P/EBH252L	O	1				
167	5936002010	EYECTOR P/EM4250A		1	*			
167-1	325921-8	EYECTOR P/EM4250A	O	1				
168	5926002020	RESORTE DE LA BOMBA P/EM4250A		1	*			
168-1	234183-6	RESORTE DE LA BOMBA HELICOIDAL	O	1				
169	5926002040	JUNTA DE LA BOMBA P/EM4340, EM4250		1	*			
169-1	442155-9	JUNTA DE LA BOMBA P/EBH252L	O	1				
170	5246001040	JUNTA DEL CARBURADOR P/EM4340, EM4250		1	*			
170-1	168575-6	DIAFRAGMA P/EBH252L	O	1	*			
170-2	WJ00009599	PUMP DIAPHRAGM	O	1				
171	5236046010	TORNILLO DE CUBIERTA DE LA BOMBA		4	*			
171-1	266582-4	TORNILLO 3X24 P/EBH252L	O	4				
172	5236046050	TAPA INFERIOR P/EM4250A		1	*			
172-1	346270-0	TAPA DE LA BOMBA P/EBH252L	O	1				
173	5246001150	DEPÓSITO DE LA GASOLINA P/RBC320		1	*			
173-1	424314-7	BOMBA DE SUCCION P/EBH252L	O	1				
174	5236046140	TAPA INTERMEDIA DEL CARBURADOR		1	*			
174-1	140438-8	TAPA DE AIRE P/EBH252L	O	1				
175	5926008010	DIAFRAGMA P/EM4340, EM4250		1	*			
175-1	168574-8	ENSAMBLE PARA BOMBA P/EBH252L	O	1	*			
175-2	WJ00963279	SCREW	O	1	*			
175-3	WJ00095586	DIAPHRAGM ASS'Y	X	1				
176	5236046040	JUNTA PARA BOMBA P/EM4340, EM4250		1	*			
176-1	442154-1	JUNTA DE CARTON P/EBH252L	O	1				
177	5926002140	CUERPO DE BOMBA P/EM4340, EM4250		1	*			
D10		INC. 178			*			
177-1	140437-0	TAPA DE CARBURADOR P/EBH252L	O	1				
D10		INC. 178						
178	5016004010	MEMBRANA FILTRANTE P/EM4250		1	*			
178-1	352010-6	FILTRO DE COMBUSTIBLE P/EBH252L	O	1	*			
178-2	WJ00014070	INLET SCREEN	O	1				

Pieza	Código	Descripción	Info	CTD.	N/O	Opc. 1	Opc. 2	OBS.
179	0561080010	ABRAZADERA DE MANGERA P/EM425		1	*			
179-1	345918-1	ABRAZADERA DE LA MANGUERA P/E	O	1				
180	5931500900	ESCAPE P/EM4340		1	*			
180-1	422055-9	MANGUERA P/EM2650UH	O	1				
181	5923503001	TUBO P/EM4340, EM4250		1	*			
181-1	422042-8	TUBO P/EBH252L	O	1				
182	5933001000	TAPA DE GASOLINA P/EM4340, EM425		1	*			
D10		INC. 183-190			*			
182-1	125468-0	TAPA DE LA GASOLINA P/EBH252L	O	1				
D10		INC. 183-190						
183	5923502200	PALANCA DE AHOGADOR P/EM4340,		1	*			
183-1	451925-5	PALANCA DEL AHOGADOR P/EBH252	O	1				
184	0240159990	ANILLO "O" P15 P/EM4340, EM4250		1	*			
184-1	213540-1	ANILLO 15 DE GOMA P/EBH252L	O	1				
185	5923502400	VALVULA DEL FILTRO DE AIRE P/EM4		1	*			
185-1	424316-3	VALVULA DE RETENCION P/EBH252L	O	1				
186	0240139970	ANILLO "O" P14 P/EM4340, EM4250		1	*			
186-1	213539-6	ANILLO 14 DE GOMA P/EBH252L	O	1				
187	5923502500	PLATO DE VALVULA DE RETENCION		1	*			
187-1	451924-7	PLACA DE VALVULA DE RETENCION I	O	1				
188	5316500701	VALVULA DE RETENCION P/EM4340, I		1	*			
188-1	424315-5	VALVULA DE RETENCION P/EBH252L	O	1				
189	5923503500	EMPAQUE SEPARADOR P/EM4250A		1	*			
189-1	168577-2	EMPAQUE SEPARADOR P/EBH252L	O	1				
190	5933501600	PLATO ESPACIADOR P/EM4340, EM42		1	*			
190-1	168576-4	PLATO ESPACIADOR P/EBH252L	O	1				
191	5923502301	PLATO DE AHOGADOR P/EM4340, EM		1	*			
191-1	450560-6	PLACA REGULADORA DE AIRE P/EBH	O	1				
192	0213069990	JUNTA P/ EM4340, EM4250		1	*			
192-1	423376-2	JUNTA P/EBH252L	O	1				
193	5923502600	PLATO P/EM4250A		1	*			
193-1	345919-9	PLATO P/EBH252L	O	1				
194	5923503100	TORNILLO M5X68 P/EM4250A		2	*			
194-1	265188-5	TORNILLO P/EBH252L	O	2				
195	5933500900	FILTRO DE AIRE P/EM4340, EM4250		1	*			
195-1	443140-5	FILTRO DE AIRE P/EBH252L	O	1				
196	5933501200	FILTRO DE AIRE P/EM4340, EM4250		1	*			
196-1	443141-3	FILTRO DE AIRE P/EBH252L	O	1				
197	5933500800	TAPA DE FILTRO DE AIRE P/EM4340, I		1	*			
197-1	450561-4	TAPA DEL FILTRO DE AIRE P/EBH252	O	1				
198	0140059480	TORNILLO M4X14 P/EM4250A		1	*			
198-1	266809-2	P.H.SCREW M5X14 WITH WR	O	1				
199	6341502600	APAGADOR P/EBH340U		1				
200	6347001000	ENSAMBLE DE LA SUSPENSION P/EM		1	*			
D10		INC. 201			*			
200-1	125558-9	ENSAMBLE DE LA SUSPENSION P/EM	O	1				
D10		INC. 201						
201	0119059720	TORNILLO M5X20 PO/EM4250A		1	*			

