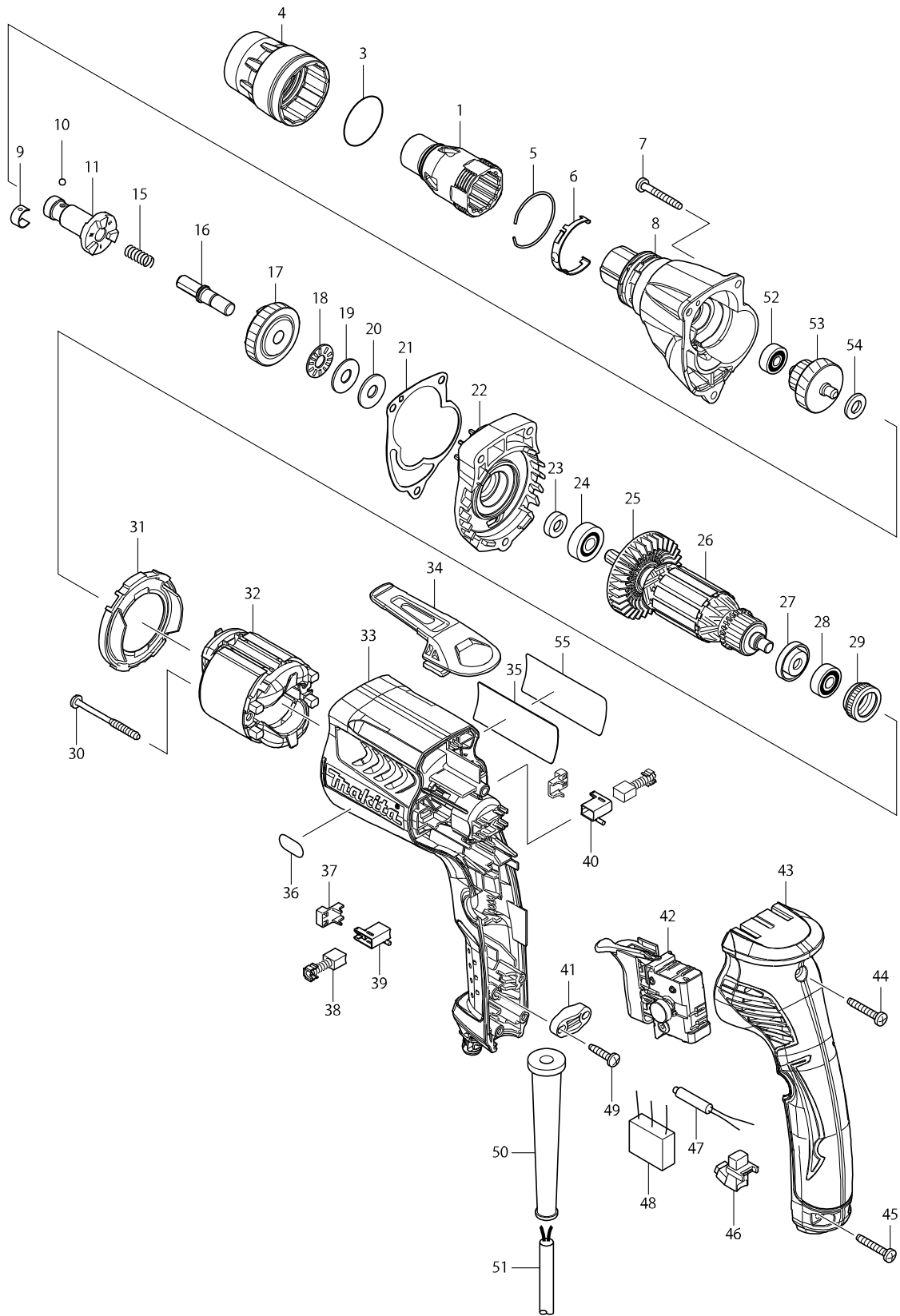


Modelo FS2500 ATORNILLADOR



Pieza	Código	Descripción	Info	CTD.	N/O	Opc. 1	Opc. 2	OBS.
001	450967-6	LOCALIZADOR 5/16" P/FS2500		1				
003	424235-3	ANILLO DE GOMA P/FS2500		1				
004	450881-6	ANILLO DE BLOQUEO P/FS2500		1	*			
004-1	455591-0	LOCK RING	O	1				
005	233974-2	ANILLO DE SEGURIDAD 33 P/FS2500		1				
006	232245-4	MUELLE DE LAMINA P/FS4200		1				
007	266361-0	TORNILLO ROSCADOR P/9554NB		3				
008	158896-4	CARCAZA DE ENGRANAJE P/FS2200		1				
009	232050-9	SEGURO P/6710DW ONT A 2321880)		1				
010	216001-0	BOLA DE ACERO 3.5 P/HP1500,6800DE		1				
011	325605-8	FLECHA 180N P/FS2500, FS2700		1				
015	233126-5	RESORTE DE COMPRESION 6 P/6832		1				
016	268231-9	PERNO GUIA P/FS2500		1				
017	227239-2	ENGRANAJE DE DIENTES RECTOS 35		1				
018	216415-3	CAJA DE AGUJAS 824 PARA 6826		1	*			
018-1	216415-3	CAJA DE AGUJAS 824 PARA 6826	O	1				
019	216212-7	ARANDELA 821 PARA 6826		1				
020	261111-8	ARANDELA DE FIBRA 8 P/6807		1				
021	442149-4	JUNTA P/FS2500		1				
022	158982-1	TAPA DE LA CARCAZA DEL ENGRANA		1				
023	451099-2	EMPAQUE DE PLASTICO 7 P/FS2500, F		1				
024	210007-0	BALERO 608VV P/6904VH, JS1300 ANT		1				
025	240083-0	VENTILADOR DE LA ARMADURA 52 P/I		1				
026	515761-4	ARMADURA 115V P/FS2500		1				
D10		INC. 23-25,27,28						
027	681636-0	ARANDELA DE AISLAMIENTO P/4304		1				
028	210062-2	BALERO P/MT950		1				
029	421868-5	ANILLO DE GOMA P/9554NB		1				
030	266467-4	TORNILLO 4X50 P/FS4200		2				
031	450880-8	DEFLECTOR DEL AIRE P/FS2500, FS27		1				
032	633691-8	CAMPO 115V 80T P/FS6300		1				
033	450877-7	CARCAZA DEL MOTOR P/FS2500, FS27		1				
034	162272-6	GANCHO PARA TRANSPORTE P/FS2500		1				
035	867035-2	FS2500 NAME PLATE		1				
036	808574-3	INDICATION LABEL		1				
037	689111-0	ESPACIADOR (HP2050)		2				
038	195007-0	JUEGO DE CARBONES CB-407 P/FS42		1				
039	643952-8	DEPOSITO DEL CARBON P/DP3002		1				
040	643953-6	DEPOSITO DEL CARBON P/DP3002		1				
041	687123-7	BRIDA DE CABLE,MT580		1				
042	650614-1	INTERRUPTOR DEL ENCENDIDO P/FS		1				
043	158877-8	TAPA DE LA EMPUÑADURA P/FS2500,		1				
C10	263002-9	PERNO DE GOMA 4 P/5007NB, JR3000		2				
044	266374-1	TORNILLO 4X25 P/HR2470		1				
045	266374-1	TORNILLO 4X25 P/HR2470		2				
046	631880-9	LIGHT CIRCUIT		1	*			
046-1	631938-4	CIRCUITO LED P/FS2500, FS2700	<	1				
049	265995-6	TORNILLO GUIA 4X18 PHR2400,5740N		2				

