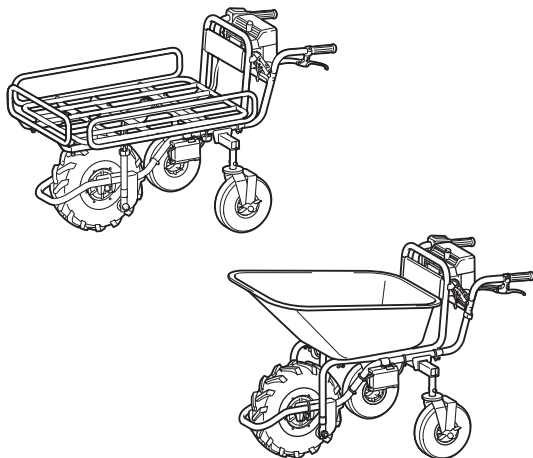


INSTRUCTION MANUAL  
MANUEL D'INSTRUCTION  
MANUAL DE INSTRUCCIONES



# Battery Powered Wheelbarrow Brouette À Batterie Carretilla Propulsada a Batería DCU180



**IMPORTANT:** Read Before Using.

**IMPORTANT :** Lire avant usage.

**IMPORTANTE:** Lea antes de usar.

## ESPECIFICACIONES

| Modelo:                                |                          | DCU180  |
|--|--------------------------|---|
| Dimensiones<br>(La x An x Al)          | Con la cesta instalada   | Durante la operación: 1 315 mm x 1 060 mm x 900 mm<br>(51-3/4" x 41-3/4" x 35-1/2")<br>Durante el almacenamiento: 1 110 mm x 820 mm x 820 mm<br>(43-3/4" x 32-1/4" x 32-1/4") |
|  | Con la canasta instalada | Durante la operación: 1 310 mm x 820 mm x 900 mm<br>(51-1/2" x 32-1/4" x 35-1/2")<br>Durante el almacenamiento: 1 110 mm x 820 mm x 820 mm<br>(43-3/4" x 32-1/4" x 32-1/4")   |
| Velocidad de recorrido                 | Hacia adelante           | 1,5 km/h o 3,5 km/h (0,9 mile/h o 2,2 mile/h)   |
|  | Hacia atrás              | 1,0 km/h (0,6 mile/h)   |
| Radio de giro mínimo                   |                          | 1 075 mm (1,2 yard)<br>(Diámetro exterior al girar con la rueda delantera como eje)   |
| Capacidad máxima para subir pendientes |                          | 12°   |
| Capacidad máxima de carga              |                          | 130 kg (287 lbs)  |
| Freno                                  | Rueda delantera          | Freno de disco con cable  |
|  | Rueda trasera            | Fijo con pedal  |
| Neumático                              | Rueda delantera          | Neumático sin cámara  |
|  | Rueda trasera            | Neumático autosellable  |
| Tensión nominal                        |                          | 18 V c.c.   |
| Batería estándar                       |                          | BL1815N / BL1820B / BL1830 / BL1830B / BL1840B / BL1850B / BL1860B  |
| Cargador                               |                          | DC18RC / DC18RD / DC18SD / DC18SE / DC18SF  |
| Peso neto                              | Con la cesta instalada   | 45 kg (99 lbs)  |
|  | Con la canasta instalada | 39 kg - 40 kg (86 lbs - 88 lbs)   |

- Debido a nuestro continuo programa de investigación y desarrollo, las especificaciones aquí incluidas están sujetas a cambio sin previo aviso.
- Las especificaciones y el cartucho de batería pueden variar de país a país.
- El peso puede variar en función de los accesorios, incluido el cartucho de batería. En la tabla se muestra la combinación de peso más ligero y más pesado conforme al procedimiento 01/2014 de EPTA.

## ADVERTENCIAS DE SEGURIDAD

### Advertencias generales de seguridad para herramientas eléctricas

**⚠ ADVERTENCIA:** Lea todas las advertencias de seguridad, instrucciones, ilustraciones y especificaciones suministradas con esta herramienta eléctrica. El no seguir todas las instrucciones indicadas a continuación podría ocasionar una descarga eléctrica, incendio y/o lesiones graves.

## Conserve todas las advertencias e instrucciones como referencia en el futuro.

En las advertencias, el término "herramienta eléctrica" se refiere a su herramienta eléctrica de funcionamiento con conexión a la red eléctrica (con cableado eléctrico) o herramienta eléctrica de funcionamiento a batería (inalámbrica).

### Seguridad en el área de trabajo

1. **Mantenga el área de trabajo limpia y bien iluminada.** Las áreas oscuras o desordenadas son propensas a accidentes.
2. **No utilice las herramientas eléctricas en atmósferas explosivas, tal como en la presencia de líquidos, gases o polvo inflamables.** Las herramientas eléctricas crean chispas que pueden prender fuego al polvo o los humos.
3. **Mantenga a los niños y curiosos alejados mientras utiliza una herramienta eléctrica.** Las distracciones le pueden hacer perder el control.

## Seguridad eléctrica

1. **Las clavijas de conexión de las herramientas eléctricas deberán encajar perfectamente en la toma de corriente. No modifique nunca la clavija de conexión de ninguna forma. No utilice ninguna clavija adaptadora con herramientas eléctricas que tengan conexión a tierra (puesta a tierra).** La utilización de clavijas no modificadas y que encajen perfectamente en la toma de corriente reducirá el riesgo de que se produzca una descarga eléctrica.
2. **Evite tocar con el cuerpo superficies conectadas a tierra o puestas a tierra tales como tubos, radiadores, cocinas y refrigeradores.** Si su cuerpo es puesto a tierra o conectado a tierra existirá un mayor riesgo de que sufra una descarga eléctrica.
3. **No exponga las herramientas eléctricas a la lluvia ni a condiciones húmedas.** La entrada de agua en una herramienta eléctrica aumentará el riesgo de que se produzca una descarga eléctrica.
4. **No maltrate el cable. Nunca utilice el cable para transportar, jalar o desconectar la herramienta eléctrica.** Mantenga el cable alejado del calor, aceite, objetos cortantes o piezas móviles. Los cables dañados o enredados aumentan el riesgo de sufrir una descarga eléctrica.
5. **Cuando utilice una herramienta eléctrica en exteriores, utilice un cable de extensión apropiado para uso en exteriores.** La utilización de un cable apropiado para uso en exteriores reducirá el riesgo de que se produzca una descarga eléctrica.
6. **Si no es posible evitar usar una herramienta eléctrica en condiciones húmedas, utilice un alimentador protegido con interruptor de circuito de falla a tierra (ICFT).** El uso de un ICFT reduce el riesgo de descarga eléctrica.
7. **Las herramientas eléctricas pueden producir campos electromagnéticos (CEM) que no son dañinos para el usuario.** Sin embargo, si los usuarios tienen marcapasos y otros dispositivos médicos similares, deberán consultar al fabricante de su dispositivo y/o a su médico antes de operar esta herramienta eléctrica.

## Seguridad personal

1. **Manténgase alerta, preste atención a lo que está haciendo y utilice su sentido común cuando opere una herramienta eléctrica. No utilice una herramienta eléctrica cuando esté cansado o bajo la influencia de drogas, alcohol o medicamentos.** Un momento de distracción mientras opera las herramientas eléctricas puede terminar en una lesión grave.
2. **Use equipo de protección personal. Póngase siempre protección para los ojos.** El equipo protector tal como máscara contra el polvo, zapatos de seguridad antiderrapantes, casco rígido y protección para oídos utilizado en las condiciones apropiadas reducirá el riesgo de lesiones.
3. **Impida el encendido accidental. Asegúrese de que el interruptor esté en la posición de apagado antes de conectar a la alimentación eléctrica y/o de colocar el cartucho de batería, así como al levantar o cargar la herramienta.** Cargar las herramientas eléctricas con su dedo en el interruptor o enchufarlas con el interruptor encendido hace que los accidentes sean comunes.

4. **Retire cualquier llave de ajuste o llave de apriete antes de encender la herramienta.** Una llave de ajuste o llave de apriete que haya sido dejada puesta en una parte giratoria de la herramienta eléctrica puede ocasionar alguna lesión.
5. **No utilice la herramienta donde no alcance. Mantenga los pies sobre suelo firme y el equilibrio en todo momento.** Esto permite un mejor control de la herramienta eléctrica en situaciones inesperadas.
6. **Use una vestimenta apropiada. No use ropa suelta ni alhajas. Mantenga el cabello, la ropa y los guantes alejados de las piezas móviles.** Las prendas de vestir holgadas, las alhajas y el cabello largo suelto podrían engancharse en estas piezas móviles.
7. **Si dispone de dispositivos para la conexión de equipos de extracción y recolección de polvo, asegúrese de conectarlos y utilizarlos debidamente.** Hacer uso de la recolección de polvo puede reducir los riesgos relacionados con el polvo.
8. **No permita que la familiaridad adquirida debido al uso frecuente de las herramientas haga que se sienta confiado e ignore los principios de seguridad de las herramientas.** Un descuido podría ocasionar una lesión grave en una fracción de segundo.
9. **Utilice siempre gafas protectoras para proteger sus ojos de lesiones al usar herramientas eléctricas. Las gafas deben cumplir con la Norma ANSI Z87.1 en EUA.** Es responsabilidad del empleador imponer el uso de equipos protectores de seguridad apropiados a los operadores de la herramienta y demás personas cerca del área de trabajo.

## Mantenimiento y uso de la herramienta eléctrica

1. **No fuerce la herramienta eléctrica. Utilice la herramienta eléctrica correcta para su aplicación.** La herramienta eléctrica adecuada hará un mejor trabajo y de forma más segura a la velocidad para la que ha sido fabricada.
2. **No utilice la herramienta eléctrica si el interruptor no la enciende y apaga.** Cualquier herramienta eléctrica que no pueda ser controlada con el interruptor es peligrosa y debe ser reemplazada.
3. **Desconecte la clavija de la fuente de alimentación y/o retire la batería de la herramienta eléctrica, en caso de ser removible, antes de realizar ajustes, cambiar accesorios o almacenar las herramientas eléctricas.** Tales medidas de seguridad preventivas reducirán el riesgo de poner en marcha la herramienta eléctrica de forma accidental.
4. **Guarde la herramienta eléctrica que no use fuera del alcance de los niños y no permita que las personas que no están familiarizadas con ella o con las instrucciones la operen.** Las herramientas eléctricas son peligrosas en manos de personas que no saben operarlas.

5. **Dé mantenimiento a las herramientas eléctricas y los accesorios. Compruebe que no haya piezas móviles desalineadas o estancadas, piezas rotas y cualquier otra condición que pueda afectar al funcionamiento de la herramienta eléctrica. Si la herramienta eléctrica está dañada, haga que la reparen antes de utilizarla.** Muchos de los accidentes son ocasionados por no dar un mantenimiento adecuado a las herramientas eléctricas.
6. **Mantenga las herramientas de corte limpias y filosas.** Si recibe un mantenimiento adecuado y tiene los bordes afilados, es probable que la herramienta se atasque menos y sea más fácil controlarla.
7. **Utilice la herramienta eléctrica, los accesorios y las brocas de acuerdo con estas instrucciones, considerando las condiciones laborales y el trabajo a realizar.** Si utiliza la herramienta eléctrica para realizar operaciones distintas de las indicadas, podrá presentarse una situación peligrosa.
8. **Mantenga los mangos y superficies de asiento secos, limpios y libres de aceite o grasa.** Los mangos y superficies de asiento resbalosos no permiten una manipulación segura ni el control de la herramienta en situaciones inesperadas.
9. **Cuando vaya a utilizar esta herramienta, evite usar guantes de trabajo de tela ya que éstos podrían atorarse.** Si los guantes de trabajo de tela llegaran a atorarse en las piezas móviles, esto podría ocasionar lesiones personales.

#### Uso y cuidado de la herramienta a batería

1. **Recargue sólo con el cargador especificado por el fabricante.** Un cargador que es adecuado para un solo tipo de batería puede generar riesgo de incendio al ser utilizado con otra batería.
2. **Utilice las herramientas eléctricas solamente con las baterías designadas específicamente para ellas.** La utilización de cualquier otra batería puede crear un riesgo de lesiones o incendio.
3. **Cuando no se esté usando la batería, manténgala alejada de otros objetos metálicos, como sujetapapeles (clips), monedas, llaves, clavos, tornillos u otros objetos pequeños de metal los cuales pueden actuar creando una conexión entre las terminales de la batería.** Originar un cortocircuito en las terminales puede causar quemaduras o incendios.
4. **En condiciones abusivas, podrá escapar líquido de la batería; evite tocarlo. Si lo toca accidentalmente, enjuague con agua. Si hay contacto del líquido con los ojos, busque asistencia médica.** Puede que el líquido expulsado de la batería cause irritación o quemaduras.
5. **No utilice una herramienta ni una batería que estén dañadas o hayan sido modificadas.** Las baterías dañadas o modificadas podrían ocasionar una situación inesperada provocando un incendio, explosión o riesgo de lesiones.
6. **No exponga la herramienta ni la batería al fuego ni a una temperatura excesiva.** La exposición al fuego o a una temperatura superior a los 130 °C podría causar una explosión.

7. **Siga todas las instrucciones para la carga y evite cargar la herramienta o la batería fuera del rango de temperatura especificado en las instrucciones.** Una carga inadecuada o a una temperatura fuera del rango especificado podría dañar la batería e incrementar el riesgo de incendio.

#### Servicio

1. **Haga que una persona calificada repare la herramienta eléctrica utilizando sólo piezas de repuesto idénticas.** Esto asegura que se mantenga la seguridad de la herramienta eléctrica.
2. **Nunca dé servicio a baterías que estén dañadas.** El servicio a las baterías solamente deberá ser efectuado por el fabricante o un agente de servicio autorizado.
3. **Siga las instrucciones para la lubricación y cambio de accesorios.**

### Advertencias de seguridad para la carretilla impulsada a batería

1. **Cuando opere la máquina use siempre calzado de protección con suela antiderrapante.** Los zapatos y botas de seguridad cerrados con suela antideslizante reducen el riesgo de lesiones.
2. **Inspeccione el camino antes de acarrear objetos o materiales.** Familiarizarse con el camino y asegurarse de que éste sea lo suficientemente ancho para conducir la máquina bajo carga de forma segura ayudará a minimizar la pérdida de control.
3. **Tenga extrema precaución en terrenos resbalosos, sueltos o inestables.** Las superficies mojadas y resbalosas, tales como áreas pastosas húmedas, nieve o hielo, así como los terrenos sueltos e inestables como superficies con arena o grava podrían causar que la máquina perdiera tracción afectando adversamente la conducción, el frenado y la estabilidad.
4. **No opere la máquina sobre pendientes excesivamente pronunciadas.** Esto reducirá el riesgo de pérdida de control, resbalones y caídas que podrían causar lesiones personales. Las pendientes con una inclinación superior al máximo recomendado y los desniveles laterales podrían incrementar el riesgo de inestabilidad y afectar adversamente la capacidad para detener la máquina de forma segura.
5. **Cuando trabaje en pendientes, asegúrese siempre de pisar firmemente y de frente a éstas, nunca arriba ni abajo, y de tener extrema precaución al cambiar de dirección.** Esto reducirá el riesgo de pérdida de control, resbalones y caídas que podrían causar lesiones personales.
6. **Cuando sea posible, use las áreas niveladas para detenerse, cargar y descargar, y nunca deje la máquina desatendida sobre una pendiente.** La máquina es más inestable cuando está sobre una pendiente que cuando está sobre una superficie nivelada.

7. **Cuando se detenga sobre pendientes, coloque la máquina orientada hacia arriba o hacia abajo y bloquee las ruedas que no tengan el freno.** La máquina es menos estable cuando está orientada de frente a una pendiente. Las ruedas sin freno, en especial aquellas de tipo giratorio, pueden girar de repente y rodar hacia abajo incluso si el freno de estacionamiento de la rueda delantera está puesto.
  8. **Cuando vaya a dejar la máquina desatendida, ponga el freno de estacionamiento una vez que la máquina se encuentre en un área segura para detenerse.** El freno de estacionamiento evita el movimiento no intencional de la rueda delantera y puede mejorar la estabilidad.
  9. **Asegúrese de que las rampas estén despejadas y que sean resistentes y seguras.** A fin de reducir el riesgo de lesiones, todas las rampas deberán ser despejadas de residuos sueltos y lo suficientemente resistentes para soportar el peso de las cargas previstas que serán transportadas sobre éstas. Éstas deberán tener un bloqueo adecuado por debajo y a ambos lados para evitar las desviaciones y los movimientos laterales bajo la carga. Todas las rampas deberán ser lo suficientemente anchas para asegurar una pisada firme al acarrear las cargas a través de éstas.
  10. **Evite extender las rampas sin usar tabloncillos de pie o cercos sobre espacios abiertos.** Los espacios abiertos elevados y las zanjas son propensos a caídas por accidente e incrementan la probabilidad de lesiones personales. Utilice tabloncillos de pie o cercos sobre los espacios abiertos a fin de evitar que la máquina se desvíe fuera de la rampa.
  11. **Asegúrese de que la tolva esté abajo y que las tolvas y compuertas de descarga estén bien aseguradas cuando no vaya a verter la carga y al almacenar la máquina.** Las tolvas o compuertas de descarga no aseguradas pueden abrirse o moverse inesperadamente.
  12. **Asegúrese de que todos los tornillos de bloqueo estén firmemente apretados antes del uso.** Los tornillos de bloqueo en las ruedas traseras así como en la parte delantera y paredes laterales de la cesta de tipo abierta deberán asegurarse para evitar un movimiento no intencional de estas piezas ajustables de la máquina.
  13. **Nunca opere la máquina en condiciones de sobrecarga.** Asegúrese de que la máquina tenga la medida de capacidad adecuada para los objetos o materiales que se van a acarrear. Las cargas excesivas harán que la máquina sea más difícil de maniobrar y detener, incrementarán el tiempo de parada y la distancia, y aumentarán el riesgo de inestabilidad.
  14. **Nunca opere la máquina en condiciones de apilamiento excesivo.** Apilar material sobre el borde de la caja o los lados de la caja puede causar que la máquina pierda el equilibrio y el control de forma incontrolable.
  15. **Utilice anclajes para sujetar las cargas.** Las cargas sueltas y/o no aseguradas tienen mayor probabilidad de desplazarse y ocasionar la pérdida de estabilidad y control.
  16. **Mantenga siempre una sujeción firme en los mangos.** La pérdida de control puede incrementar el riesgo de lesiones personales.
  17. **Retire la llave de seguridad cuando no vaya a utilizar la máquina.** La llave de seguridad evita el uso accionado de manera accidental de la máquina, por ejemplo por niños u otras personas no capacitadas ni autorizadas. Sin la llave, la alimentación eléctrica no podrá activarse.
  18. **Esta máquina no puede ser usada en la vía pública.** El uso de la carretilla en la vía pública es ilegal y podría dar lugar a sanciones por parte de la jurisdicción local además de provocar lesiones personales.
  19. **Utilice una placa resistente que funcione para evitar un deslizamiento o desenganche al cargar y/o descargar esta máquina para transporte, o al moverla entre diferentes niveles. Asegúrese de que la inclinación de la placa no exceda de 12° y use la máquina lenta y cuidadosamente. Una operación inestable y rápida podría ocasionar una volcadura y/o una caída.**
  20. **No desarme, repare ni modifique esta máquina.**
- Operación**
1. **Cuando opere la máquina, párese detrás de ésta y sujete los mangos firmemente.**
  2. **No opere la máquina mientras esté montado sobre ella.**
  3. **No permita que otras personas se monten sobre la máquina.**
  4. **Cuando opere la máquina en reversa o camine hacia atrás, vea detrás suyo y tenga cuidado de no resbalarse o tropezarse.**
  5. **No utilice la máquina cuando no tenga buena visibilidad ya que existe riesgo de golpear contra obstáculos.**
  6. **Cuando opere la máquina sobre un suelo irregular, reduzca la velocidad y tenga cuidado.**
  7. **Evite usar la máquina sobre suelo blando para evitar una volcadura debido a un colapso del arcén.**
  8. **No opere la máquina sobre pendientes elevadas con una inclinación mayor a 12°.**
  9. **En caso de observar alguna anomalía, detenga la máquina sobre suelo plano. Antes de inspeccionar la máquina, jale la palanca del freno y bloquee el freno, luego apague la máquina.**
  10. **Antes de operar la máquina, asegúrese de que la palanca de bloqueo haya sido jalada completamente hacia abajo y esté totalmente bloqueada.** Si ésta no está totalmente bloqueada, puede haber riesgo de accidente o lesión debido a que la cesta o canasta podrían inclinarse y hacer que los objetos se caigan al ir cuesta abajo.
  11. **Tenga cuidado de que los cables no se enreden con la carga o los obstáculos.**
- Operación en pendientes**
1. **No cruce a través de pendientes.**
  2. **Asegúrese de reducir la velocidad y tener cuidado.**
  3. **Tenga precaución al arrancar o detener la máquina en pendientes.**

4. **Asegure firmemente las cargas con cuerdas ya que éstas pueden perder estabilidad en pendientes.**
5. **Procure que la carga siempre sea mínima ya que la máquina puede volverse inestable en función de la condición de la carga.**
6. **Procure que la carga tenga la altura mínima posible ya que ésta podría tapan la vista en pendientes.**
7. **Nunca estacione la máquina en pendientes pronunciadas. Estacione la máquina sobre suelo plano, jale la palanca del freno y bloquee el freno, luego apague la máquina.**
8. **No cambie el modo de dirección ni de velocidad en pendientes pronunciadas.**
9. **No suelte el gatillo interruptor en pendientes hacia arriba. La máquina podría irse en reversa y provocar un accidente.**
10. **Asegúrese de que la capacidad restante de la batería sea suficiente antes de operar la máquina en pendientes. Si la capacidad restante de la batería no es suficiente, cargue la batería o reemplácela con una que esté cargada.**

#### Carga de objetos

1. **Evite cargar la máquina con demasiados objetos. Al cargar objetos, asegúrese de seguir las instrucciones y los límites de carga indicados en el manual.**
2. **Asegure firmemente los objetos con cuerdas.**
3. **Cargue los objetos dentro de la cesta o canasta.** Si los objetos sobresalen de la cesta o canasta existe riesgo de accidentes debido a que los objetos pueden caerse o golpear contra obstáculos tales como paredes.
4. **Asegúrese de que los objetos cargados estén por debajo del nivel de los ojos.** Si la carga es demasiado alta, la vista podría taparse y resultar peligroso. Asimismo, podría haber riesgo de volcadura y lesiones debido a la probabilidad de que la carga pierda el equilibrio.
5. **Cargue los objetos dentro de la cesta o canasta de manera uniforme.** Si los objetos no se cargan uniformemente, podría haber riesgo de volcadura y lesiones debido a la probabilidad de que la carga pierda el equilibrio.
6. **Antes de cargar los objetos u operar la máquina, asegúrese de que la palanca de bloqueo haya sido jalada completamente hacia abajo y esté totalmente bloqueada.**
7. **Asegúrese de cargar los objetos pesados primero para mantener el equilibrio.**
8. **No extienda las barras delantera y laterales en pendientes pronunciadas. Extienda las barras laterales cuando cargue objetos ligeros.**
9. **Cuando extienda las barras delantera y laterales, no base el límite de extensión. Asegúrese de extender las barras laterales de manera que los lados derecho e izquierdo tengan la misma longitud y cargue los objetos uniformemente.**
10. **Cargue y descargue los objetos sobre suelo plano.**

11. **Cuando levante o incline la cesta o canasta, sujete los mangos y el bastidor firmemente y colóquese en una postura estable para trabajar.**

#### Mantenimiento

1. **Asegúrese siempre de estacionar la máquina sobre suelo plano y bloquee la palanca del freno antes de almacenar la máquina o intentar realizar una inspección o tarea de mantenimiento.**

## GUARDE ESTAS INSTRUCCIONES.

**⚠️ ADVERTENCIA: NO DEJE** que la comodidad o familiaridad con el producto (a base de utilizarlo repetidamente) evite que siga estrictamente las normas de seguridad para dicho producto. El **USO INCORRECTO** o el no seguir las normas de seguridad indicadas en este manual de instrucciones puede ocasionar lesiones graves.

### Símbolos

A continuación se muestran los símbolos utilizados para la herramienta.

v volts o voltios

— — — corriente directa o continua

### Instrucciones importantes de seguridad para el cartucho de batería

1. **Antes de utilizar el cartucho de batería, lea todas las instrucciones e indicaciones de precaución en el (1) el cargador de batería, (2) la batería, y (3) el producto con el que se utiliza la batería.**
2. **No desarme el cartucho de batería.**
3. **Si el tiempo de operación se ha acortado en exceso, deje de operar de inmediato. Podría correrse el riesgo de sobrecalentamiento, posibles quemaduras e incluso explosión.**
4. **En caso de que ingresen electrolitos en sus ojos, enjuáguelos bien con agua limpia y consulte de inmediato a un médico. Esto podría ocasionar pérdida de visión.**
5. **Evite cortocircuitar el cartucho de batería:**
  - (1) **No toque las terminales con ningún material conductor.**
  - (2) **Evite guardar el cartucho de batería en un cajón junto con otros objetos metálicos, tales como clavos, monedas, etc.**
  - (3) **No exponga el cartucho de batería al agua o la lluvia.**

Un cortocircuito en la batería puede causar un flujo grande de corriente, sobrecalentamiento, posibles quemaduras e incluso una descompostura.

6. No guarde la herramienta ni el cartucho de batería en lugares donde la temperatura pueda alcanzar o exceder los 50°C (122°F).
7. Nunca incinere el cartucho de batería incluso en el caso de que esté dañado seriamente o ya no sirva en absoluto. El cartucho de batería puede explotar si se tira al fuego.
8. Tenga cuidado de no dejar caer ni golpear la batería.
9. No use una batería dañada.
10. Las baterías de ión de litio están sujetas a los requisitos reglamentarios en materia de bienes peligrosos.

Para el transporte comercial, por ej., mediante terceros o agentes de transporte, se deben tomar en cuenta los requisitos especiales relativos al empaque y el etiquetado.

Para efectuar los preparativos del artículo que se va a enviar, se requiere consultar a un experto en materiales peligrosos. Si es posible, consulte además otras regulaciones nacionales más detalladas.

Pegue o cubra con cinta adhesiva los contactos abiertos y empaque la batería de manera que ésta no pueda moverse dentro del paquete.

11. **Siga las regulaciones locales relacionadas al desecho de las baterías.**
12. **Utilice las baterías únicamente con los productos especificados por Makita.** Instalar las baterías en productos que no cumplan con los requisitos podría ocasionar un incendio, un calentamiento excesivo, una explosión o una fuga de electrolito.

## GUARDE ESTAS INSTRUCCIONES.

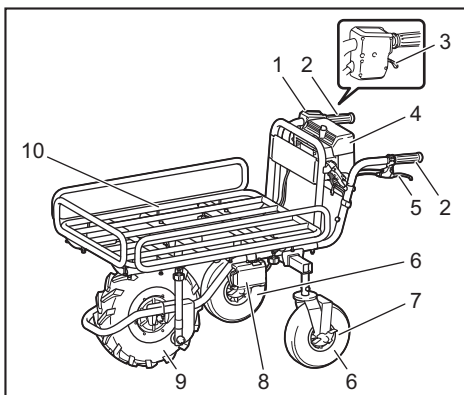
**⚠️ PRECAUCIÓN:** Utilice únicamente baterías originales de Makita. El uso de baterías no originales de Makita, o de baterías alteradas, puede ocasionar que las baterías exploten causando un incendio, lesiones personales y daños. Asimismo, esto invalidará la garantía de Makita para la herramienta y el cargador Makita.

## Consejos para alargar al máximo la vida útil de la batería

1. **Cargue el cartucho de batería antes de que se descargue completamente. Pare siempre la operación y cargue el cartucho de batería cuando note menos potencia en la herramienta.**
2. **No cargue nunca un cartucho de batería que esté completamente cargado. La sobrecarga acortará la vida de servicio de la batería.**
3. **Cargue el cartucho de batería a una temperatura ambiente de 10 °C - 40 °C (50 °F - 104 °F). Si un cartucho de batería está caliente, déjelo enfriar antes de cargarlo.**
4. **Cargue el cartucho de batería si no va a utilizarlo durante un periodo prolongado (más de seis meses).**

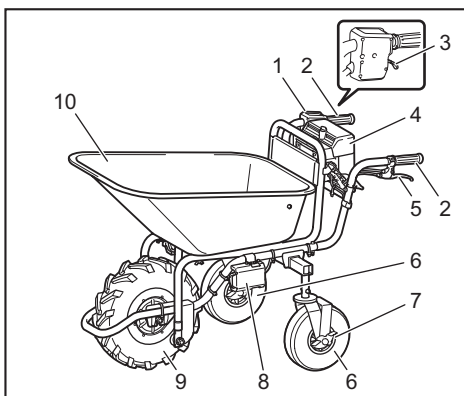
## DESCRIPCIÓN DE LAS PIEZAS

### Descripción de las piezas (con la cesta instalada)



|   |   |    |                 |
|---|---|----|-----------------|
| 1 | Panel de control                          | 2  | Mango           |
| 3 | Gatillo interruptor                       | 4  | Caja de batería |
| 5 | Palanca del freno para la rueda delantera | 6  | Rueda trasera   |
| 7 | Pedal del freno para la rueda trasera     | 8  | Lámpara         |
| 9 | Rueda delantera                           | 10 | Cesta           |

### Descripción de las piezas (con la canasta instalada)



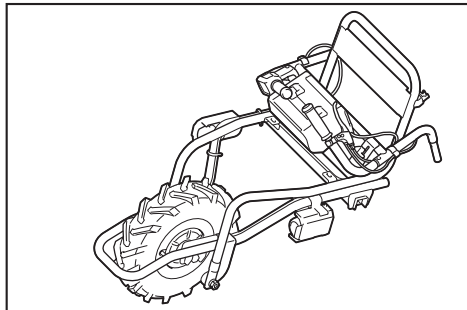
|   |   |    |                 |
|---|---|----|-----------------|
| 1 | Panel de control                          | 2  | Mango           |
| 3 | Gatillo interruptor                       | 4  | Caja de batería |
| 5 | Palanca del freno para la rueda delantera | 6  | Rueda trasera   |
| 7 | Pedal del freno para la rueda trasera     | 8  | Lámpara         |
| 9 | Rueda delantera                           | 10 | Canasta         |

# MONTAJE

**⚠ PRECAUCIÓN:** Asegúrese siempre de que la máquina haya sido apagada y el cartucho de batería extraído antes de realizar cualquier trabajo en la máquina.

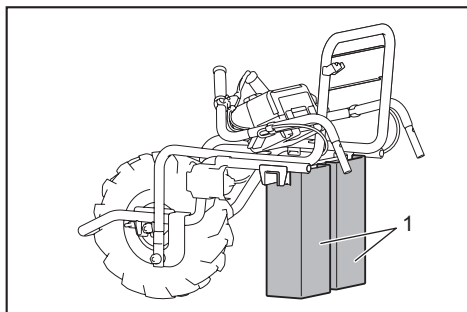
## Ensamble de la unidad principal

1. Saque la unidad de base y los mangos de la caja.



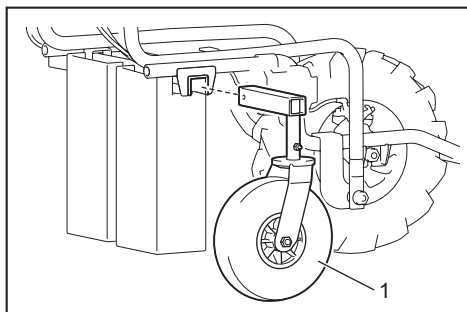
**AVISO:** Asegúrese de sacar la unidad de base y los mangos juntos, de manera que no se aplique una fuerza excesiva en los cables.

2. Coloque el material del empaque debajo de la parte posterior de la unidad de base.

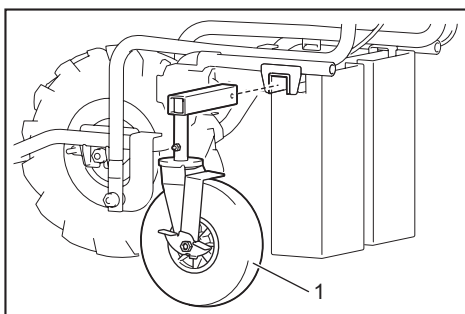


- ▶ 1. Material del empaque

3. Inserte las ruedas traseras en el bastidor.



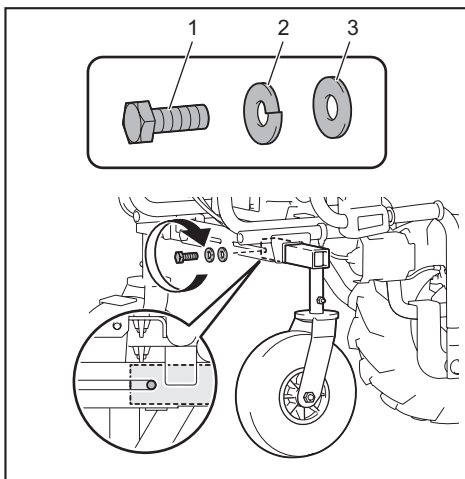
- ▶ 1. Rueda trasera



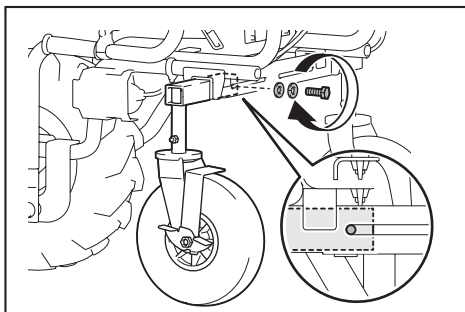
- ▶ 1. Rueda trasera

**NOTA:** Las patas de apoyo pueden ser colocadas en vez de las ruedas traseras.

4. Coloque la arandela de muelle y la arandela en el perno hexagonal corto y luego apriételos usando la llave incluida en el paquete.



- ▶ 1. Perno hexagonal corto 2. Arandela de muelle 3. Arandela

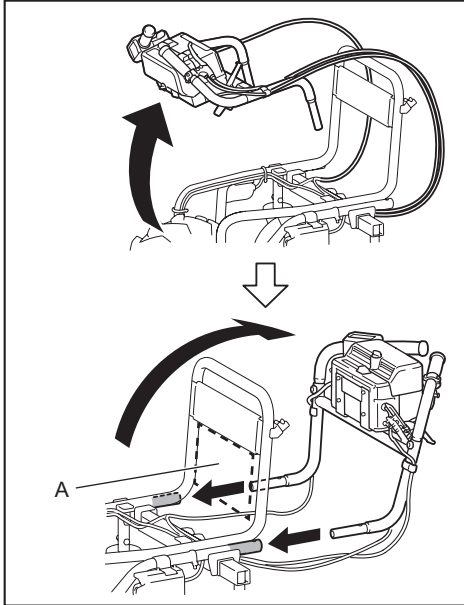




**AVISO:** Asegúrese de usar los pernos hexagonales cortos para apretar las ruedas traseras.

**AVISO:** Fije las ruedas traseras en la misma posición en ambos lados.

5. Levante los mangos y luego insértelos en la unidad de base.

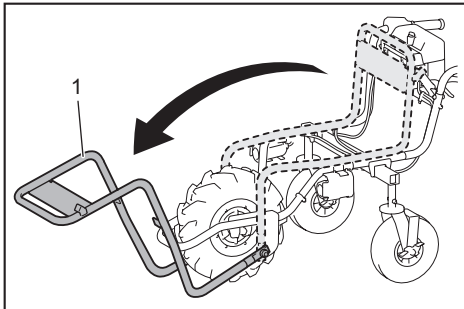


**AVISO:** No permita que los cables entren en el área "A" mostrada en la ilustración. Los objetos largos podrían enredarse con los cables y provocar accidentes.

**AVISO:** No aplique una fuerza excesiva en los cables al levantar e insertar los mangos.

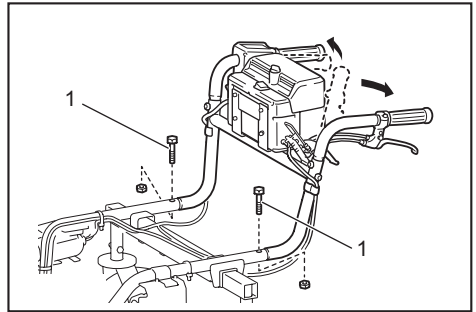
**AVISO:** Asegúrese de levantar los mangos con ambas manos.

6. Abra el bastidor de soporte hacia el frente.



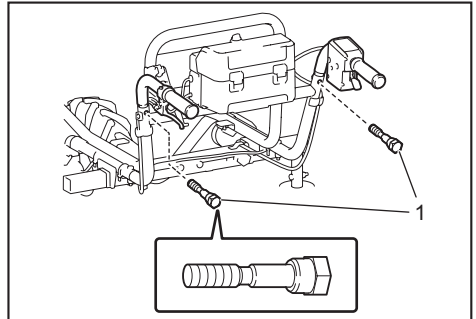
► 1. Bastidor de soporte

7. Despliegue los mangos, luego inserte los pernos hexagonales largos en la unidad de base y después apriete las tuercas con la llave incluida en el paquete.



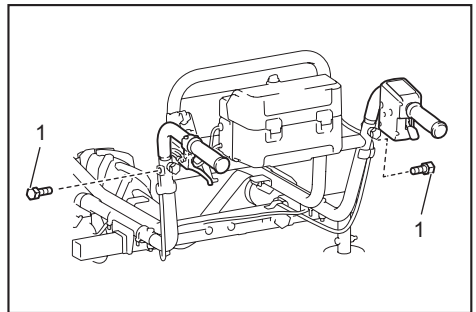
► 1. Perno hexagonal largo

8. Apriete los pernos de tope de la parte trasera usando la llave incluida en el paquete.



► 1. Perno de tope

9. Apriete los pernos hexagonales cortos de ambos lados usando la llave incluida en el paquete para fijar los mangos.

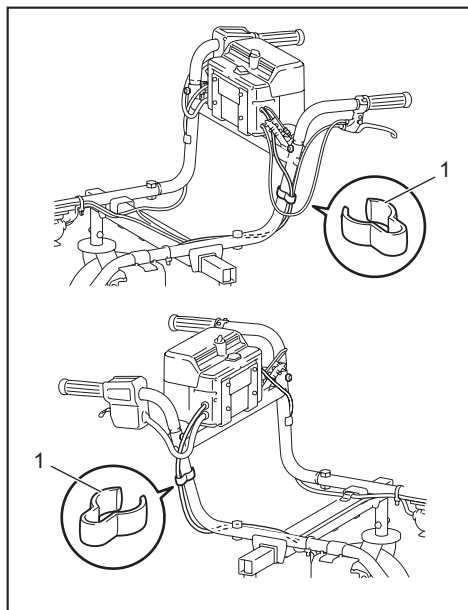


► 1. Perno hexagonal corto

**AVISO:** No apriete los pernos hexagonales cortos con demasiada fuerza. Apriételos con una fuerza adecuada de manera que los mangos queden fijados de manera estable.

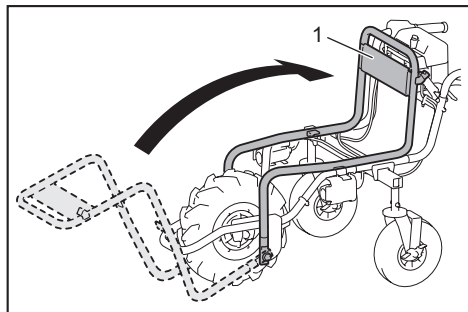
**AVISO:** No pellizque los cables con los pernos.

10. Fije los cables con las abrazaderas.



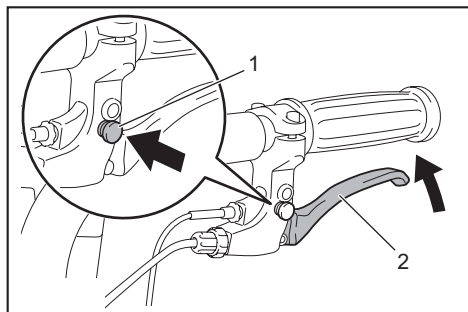
► 1. Abrazadera

11. Pliegue el bastidor de soporte.



► 1. Bastidor de soporte

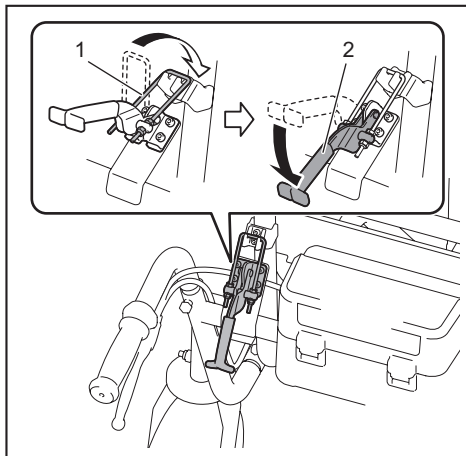
12. Oprima el botón de bloqueo mientras jala la palanca del freno para bloquear el freno.



► 1. Botón de bloqueo 2. Palanca del freno

**PRECAUCIÓN:** Si las ruedas traseras están instaladas, presione los pedales de los frenos para la rueda trasera y bloquear así esta última.

13. Enganche el seguro de la cesta y luego jale hacia abajo la palanca de bloqueo para bloquear la cesta.

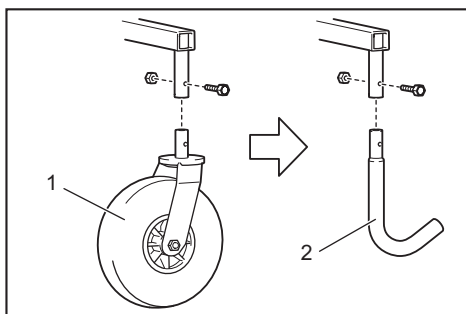


► 1. Seguro de la cesta 2. Palanca de bloqueo

**AVISO:** Asegúrese de que la palanca de bloqueo esté firmemente asegurada.

**AVISO:** No pellizque los cables con la palanca de bloqueo.

**NOTA:** Si coloca las patas de apoyo en vez de las ruedas traseras, retire estas últimas de los bastidores y luego instale las patas de apoyo en los bastidores.

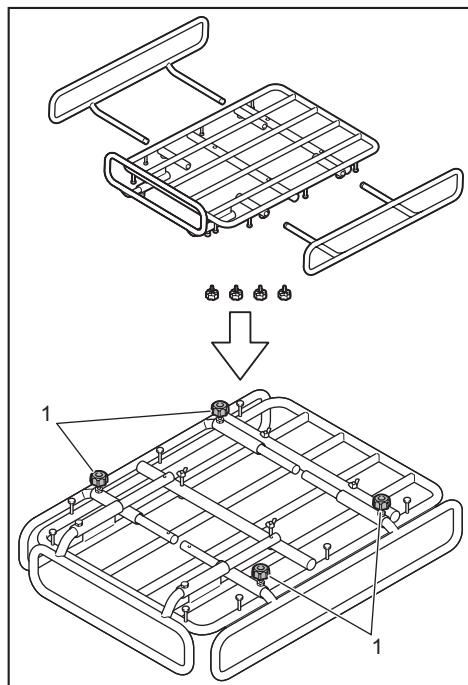


► 1. Rueda trasera 2. Pata de apoyo

## Ensamble e instalación de la cesta

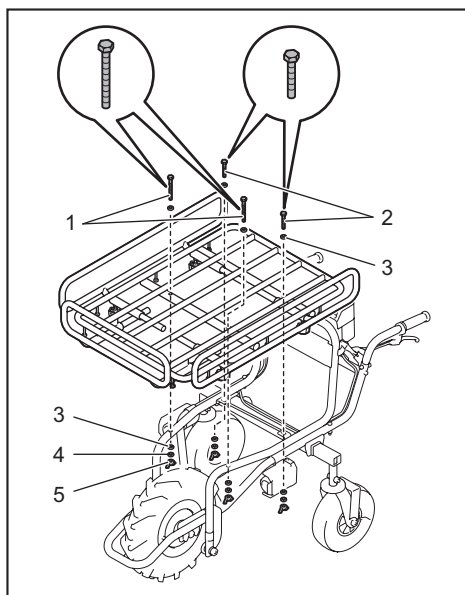
### Accesorio opcional

1. Saque la cesta de la caja, coloque las barras laterales en el bastidor de la base y luego apriete las tuercas de aletas para fijar las barras.



► 1. Tuerca de aletas

2. Coloque la cesta en la unidad de base y luego inserte los pernos hexagonales y arandelas en los bastidores en la parte superior. Apriete las arandelas, las arandelas de muelle y las tuercas de mariposa en la parte inferior para fijar la cesta.



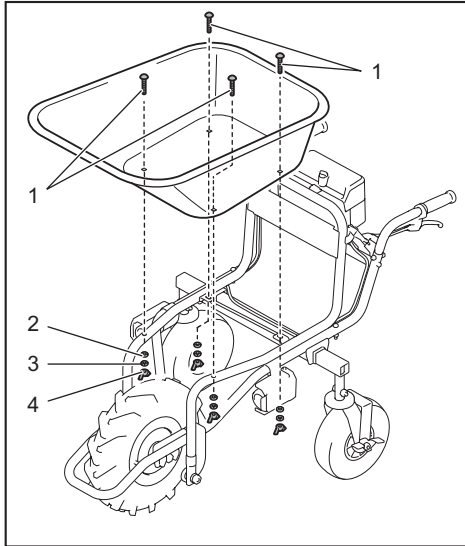
► 1. Perno hexagonal largo 2. Perno hexagonal corto  
3. Arandela 4. Arandela de muelle 5. Tuerca de mariposa

**AVISO:** Utilice los pernos largos para la parte delantera y los cortos para la trasera.

## Instalación de la canasta

### Accesorio opcional

Coloque la canasta en la unidad de base, inserte los pernos hexagonales en los bastidores, y luego apriete las arandelas, las arandelas de muelle y las tuercas de mariposa en la parte inferior para fijar la canasta.



- 1. Perno hexagonal 2. Arandela 3. Arandela de muelle 4. Tuerca de mariposa

## DESCRIPCIÓN DEL FUNCIONAMIENTO

### Instalación o extracción del cartucho de batería

**⚠PRECAUCIÓN:** Apague siempre la máquina antes de instalar o extraer el cartucho de batería.

**⚠PRECAUCIÓN:** Asegúrese de haber asegurado la cubierta de la batería antes de utilizar el equipo. De lo contrario, el lodo, la tierra o el agua pueden causar daños al producto o al cartucho de batería.

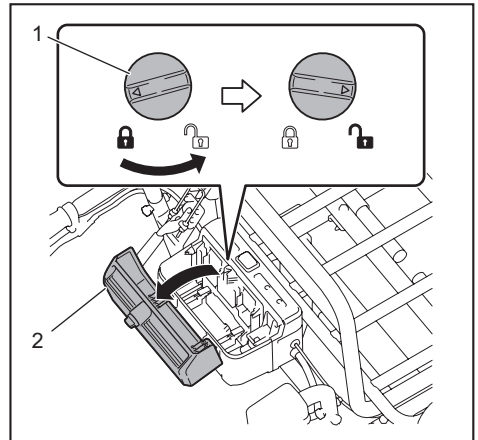
**⚠PRECAUCIÓN:** Instale siempre el cartucho de batería por completo hasta que el indicador rojo no pueda verse. Si no es así, éste podría caerse de la máquina ocasionándole una lesión a usted o a alguien más a su alrededor.

**⚠PRECAUCIÓN:** No instale el cartucho de batería a la fuerza. Si el cartucho no se desliza hacia adentro fácilmente, esto se debe a que no ha sido insertado correctamente.

**⚠PRECAUCIÓN:** No utilice el cartucho de batería de alta temperatura. Cuando se utiliza el cartucho de batería de alta temperatura, la máquina se detiene automáticamente antes de escucharse un pitido corto y esto podría ocasionar una lesión.

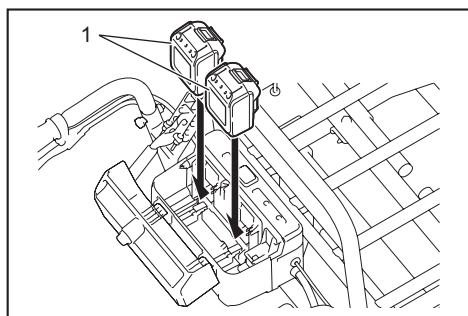
### Instalación del cartucho de batería

1. Gire la palanca de bloqueo y luego abra la cubierta de la caja de batería.



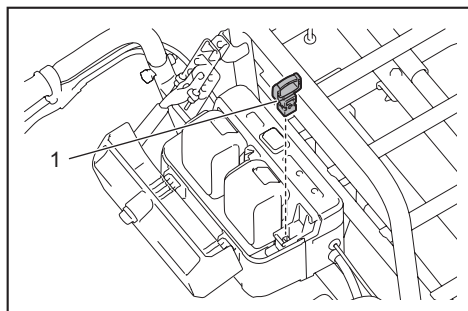
- 1. Palanca de bloqueo 2. Cubierta

2. Alinee la lengüeta en el cartucho de batería con la ranura en la caja de batería y luego deslice el cartucho hasta que quede asegurado en su lugar haciendo un pequeño clic. Si usted puede ver el indicador rojo en la parte superior del botón, esto quiere decir que el cartucho de batería no ha quedado asegurado por completo.



► 1. Cartucho de batería

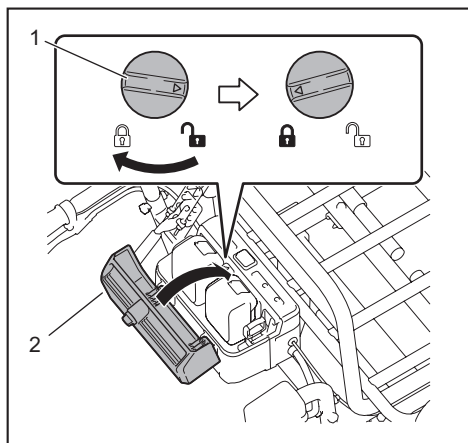
3. Inserte la llave de cierre hasta el fondo en el lugar que se muestra en la figura.



► 1. Llave de cierre

**NOTA:** Si la llave de bloqueo no es insertada completamente, la máquina no funcionará.

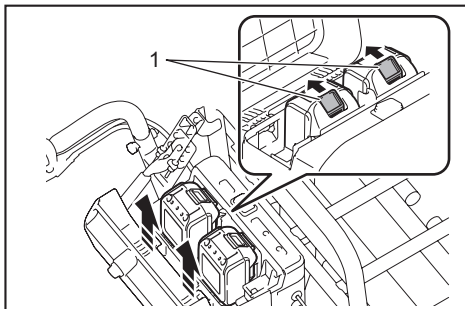
4. Cierre la cubierta de la caja de batería y luego gire la palanca de bloqueo.



► 1. Palanca de bloqueo 2. Cubierta

## Extracción del cartucho de batería

1. Gire la palanca de bloqueo y luego abra la cubierta de la caja de batería.
2. Saque el cartucho de batería de la caja de batería mientras desliza el botón en la parte delantera del cartucho.



► 1. Botón

3. Saque la llave de cierre.
4. Cierre la cubierta de la caja de batería y luego gire la palanca de bloqueo.

## Sistema de protección de la máquina/batería

Esta máquina está equipada con un sistema de protección de la máquina/batería. Este sistema corta automáticamente la alimentación al motor para prolongar la vida útil de la máquina y la batería.

La máquina se detendrá automáticamente durante la operación si ésta o el cartucho de batería presenta alguna de las siguientes condiciones. Se escucha un pitido corto antes de que la máquina se detenga automáticamente. Los indicadores de la batería y los indicadores LED parpadean mientras se escucha el pitido.

### Protección contra sobrecarga

Cuando la máquina es operada de tal manera que causa que consuma una cantidad inusualmente alta de corriente, la máquina se detiene automáticamente sin ninguna indicación previa. En este caso, apague la máquina, corrija la causa de la sobrecarga y después encienda la máquina para reiniciarla.

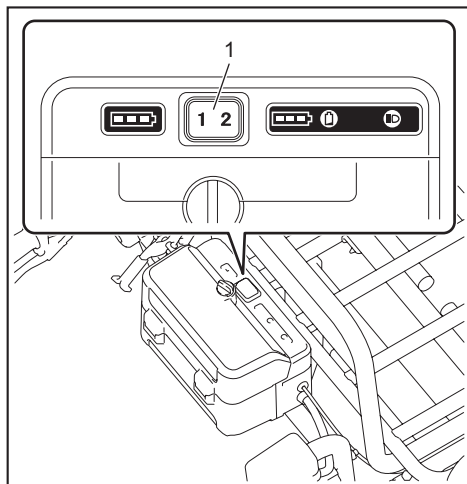
### Protección contra sobrecalentamiento

Cuando la máquina se sobrecalienta, ésta se detiene automáticamente. Deje que la máquina se enfríe antes de volverla a encender. La protección contra sobrecalentamiento puede funcionar en un entorno con altas temperaturas.

### Protección contra sobredescarga

Cuando la capacidad de la batería es baja, la máquina se detiene automáticamente. Si la máquina no opera aun habiendo activado los interruptores, retire el cartucho de batería y cárguelo.

## Cambio del cartucho de batería



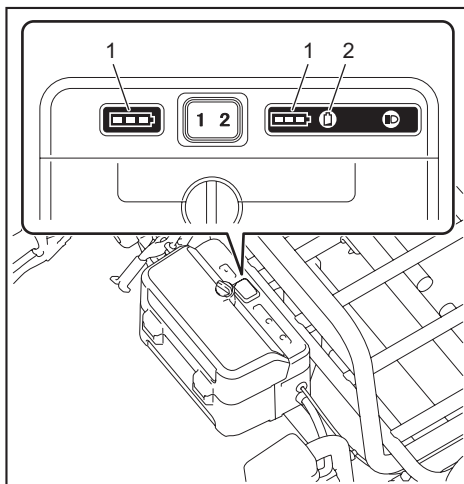
► 1. Interruptor de selección de baterías

En la caja de baterías se pueden instalar hasta dos cartuchos de batería, aunque la máquina utiliza solo un cartucho de batería para funcionar. Antes de operar la máquina, seleccione el cartucho de batería que va a utilizar durante la operación presionando el número en el interruptor de selección de baterías.

**AVISO:** Si solo un cartucho de batería es instalado en la caja de batería, asegúrese de seleccionar la caja de batería en la que el cartucho de batería está instalado.









## Indicación de la capacidad restante de la batería en la caja de batería

**⚠PRECAUCIÓN:** Antes de verificar las capacidades restantes de las baterías o de cambiar el cartucho de batería, asegúrese de detener la máquina.



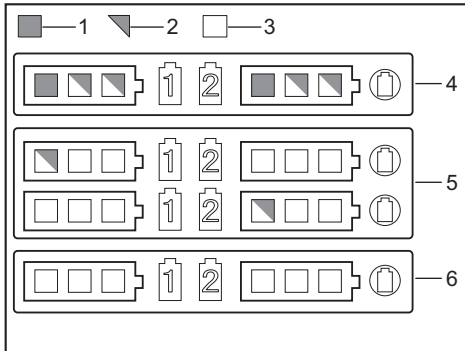
► 1. Indicador de batería 2. Botón de verificación

Oprima el botón de verificación para indicar las capacidades restantes de la batería. Los indicadores de batería corresponden a cada batería.

| Estado del indicador de batería   |   | Capacidad restante de la batería |
|---|---|----------------------------------|
| Encendido   | Apagado   |                                  |
|   |  | 50% - 100%                       |
|  |  | 20% - 50%                        |
|  |  | 0% - 20%                         |
|  |  | Batería no instalada             |

**⚠️ PRECAUCIÓN:** Cuando la capacidad de la batería sea baja, se escuchará un pitido corto. Si usted continúa operando la máquina con una capacidad baja de la batería, se escuchará un pitido largo y la máquina se detendrá automáticamente. Cuando escuche el pitido corto, jale la palanca del freno y bloquee el freno, y luego cambie el cartucho de batería por uno cargado o cargue el cartucho de batería. Cuando la capacidad restante de la batería se agote, la máquina se detendrá repentinamente de forma automática pudiendo ocasionar alguna lesión.

**NOTA:** Si usted continúa jalando el gatillo interruptor aun habiendo escuchado el pitido corto, la máquina se detendrá automáticamente. Una vez que la máquina se haya detenido de forma automática, el pitido continuará y el freno de apoyo (freno eléctrico) se activará. Para detener el pitido y liberar el freno de apoyo, jale la palanca del freno y suelte el gatillo interruptor. No presione la máquina forzosamente sin liberar el freno de apoyo. Después de liberar el freno de apoyo, usted podrá saber qué sistema de protección de la batería está funcionando verificando el estado del indicador de la batería.



- ▶ 1. Encendido 2. Parpadeando 3. Apagado
- 4. Protección contra sobrecalentamiento
- 5. Protección contra descarga excesiva
- 6. Protección contra sobrecarga

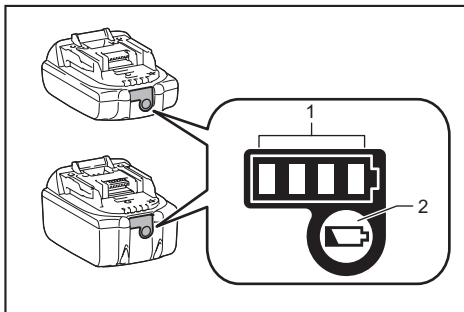
**⚠️ PRECAUCIÓN:** Si el pitido es escuchado mientras opera la máquina en una pendiente o si ésta se detiene automáticamente estando en una pendiente, lleve la máquina a un lugar seguro, bloquee el freno y luego cambie el cartucho de batería por uno cargado o cargue el cartucho de batería.

Si la carga es grande y el pitido es escuchado mientras opera la máquina en una pendiente o si ésta se detiene automáticamente estando en una pendiente, no mueva la máquina a la fuerza. Bloquee el freno, ponga atención a la seguridad y cambie el cartucho de batería a uno cargado, y después lleve la máquina a un lugar seguro. Reduzca la carga antes de operar la máquina nuevamente.

**NOTA:** Usted puede verificar la capacidad restante de la batería incluso si la llave de bloqueo no ha sido insertada.

## Indicación de la capacidad restante de la batería

Únicamente para cartuchos de batería con el indicador



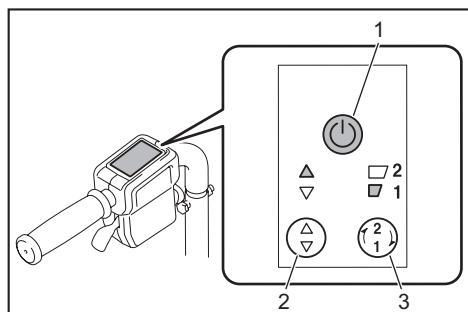
- ▶ 1. Luces indicadoras 2. Botón de verificación

Oprima el botón de verificación en el cartucho de la batería para que indique la capacidad restante de la batería. Las luces indicadoras se iluminarán por algunos segundos.

| Luces indicadoras |          |             | Capacidad restante                    |
|-------------------|----------|-------------|---------------------------------------|
| Iluminadas        | Apagadas | Parpadeando |                                       |
| ■ ■ ■ ■           | □ □ □ □  | □ □ □ □     | 75% a 100%                            |
| ■ ■ ■ □           | □ □ □ □  | □ □ □ □     | 50% a 75%                             |
| ■ ■ □ □           | □ □ □ □  | □ □ □ □     | 25% a 50%                             |
| ■ □ □ □           | □ □ □ □  | □ □ □ □     | 0% a 25%                              |
| ▬ □ □ □           | □ □ □ □  | □ □ □ □     | Cargar la batería.                    |
| ■ ■ □ □           | □ □ □ □  | □ □ □ □     | La batería pudo haber funcionado mal. |
| □ □ ■ ■           | □ □ □ □  | □ □ □ □     |                                       |

**NOTA:** Dependiendo de las condiciones de uso y la temperatura ambiente, la indicación podrá diferir ligeramente de la capacidad real.

## Panel de control



- 1. Botón de encendido/apagado 2. Botón de avanzar/reversa 3. Botón de velocidad

Para encender la máquina, oprima el botón de encendido/apagado durante unos segundos. Oprima el botón de avanzar/reversa para cambiar entre los modos avanzar y reversa. Oprima el botón de velocidad para cambiar entre velocidad baja y velocidad alta. Cuando la máquina es encendida, el modo avanzar y la velocidad baja están ajustados. Para apagar la máquina, oprima el botón de encendido/apagado durante unos segundos.

**NOTA:** El botón de avanzar/reversa no está disponible cuando se jala el gatillo interruptor.

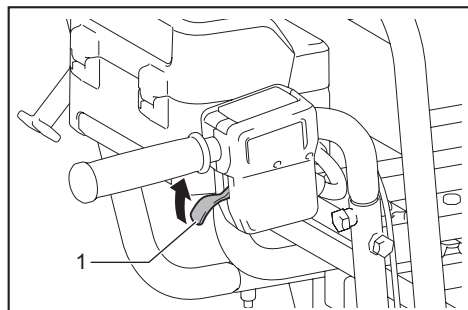
**NOTA:** Cuando la máquina es operada en reversa se escucha un pitido corto.

**NOTA:** El botón de velocidad no está disponible cuando la máquina es operada en reversa.

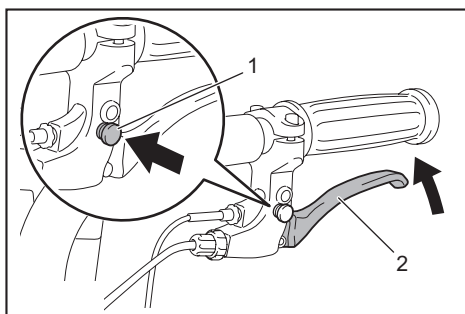
## Accionamiento del interruptor y el freno

**⚠ADVERTENCIA:** Antes de instalar el cartucho de batería en la máquina, verifique siempre que el gatillo interruptor se accione debidamente y que regrese a la posición de apagado al soltarlo.

Para arrancar la máquina, jale el gatillo interruptor. Para detener la máquina, suelte el gatillo interruptor y jale la palanca del freno. Para bloquear la palanca del freno, oprima el botón de bloqueo mientras jala la palanca del freno. Para liberar el seguro, jale la palanca del freno.



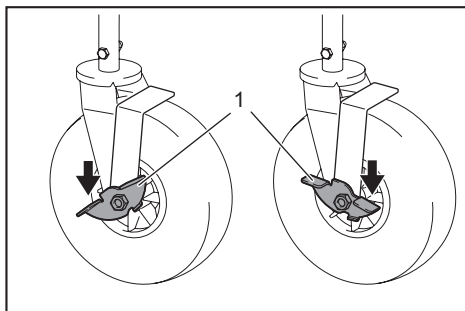
- 1. Gatillo interruptor



- 1. Botón de bloqueo 2. Palanca del freno

## Freno de la rueda trasera

Las ruedas traseras están equipadas con frenos. Presione los pedales de los frenos hacia la parte delantera para bloquear los frenos. Para liberar los frenos, presione los pedales de los frenos hacia la parte trasera.

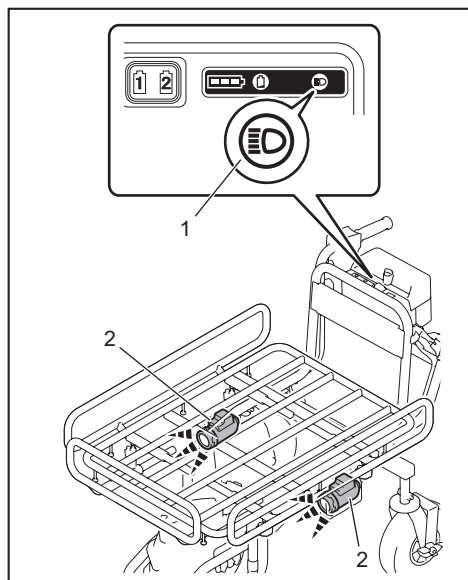


- 1. Pedal



## Encendido de las lámparas delanteras

Oprima el botón de la lámpara en la caja de baterías para encender las lámparas. Para apagar las lámparas, presione el botón de la lámpara nuevamente.



► 1. Botón de la lámpara 2. Lámpara

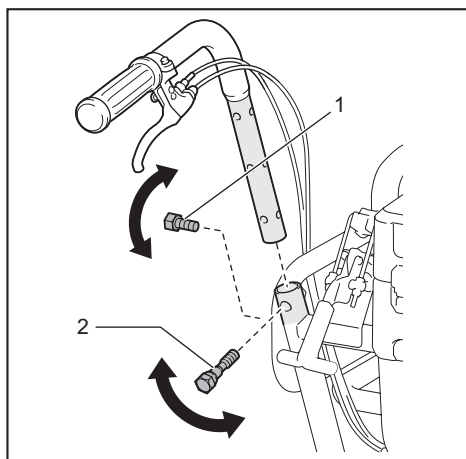
**NOTA:** Las lámparas se apagarán si la máquina se deja desatendida durante aproximadamente 10 minutos.

**NOTA:** Las lámparas se apagarán al apagarse la máquina.

**NOTA:** Usted podrá encender las lámparas incluso si la llave de bloqueo no ha sido insertada.

## Ajuste de la altura de los mangos

Retire los pernos hexagonales cortos y los pernos de tope usando la llave incluida en el paquete, y luego ajuste la altura de los mangos. La altura puede ser ajustada en tres niveles. Apriete los pernos de tope y los pernos hexagonales cortos para fijar los mangos.



► 1. Perno hexagonal corto 2. Perno de tope

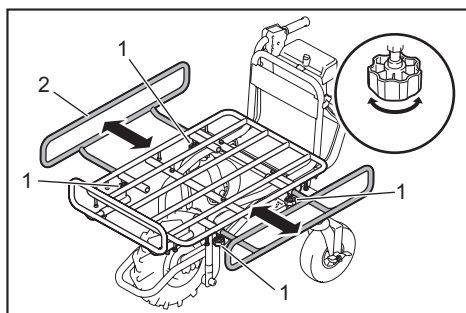
**AVISO:** Fije los mangos izquierdo y derecho a la misma altura.

**AVISO:** No apriete los pernos hexagonales cortos con demasiada fuerza. Apriételes con una fuerza adecuada de manera que los mangos queden fijados de manera estable.

**AVISO:** No pellizque los cables con los pernos.

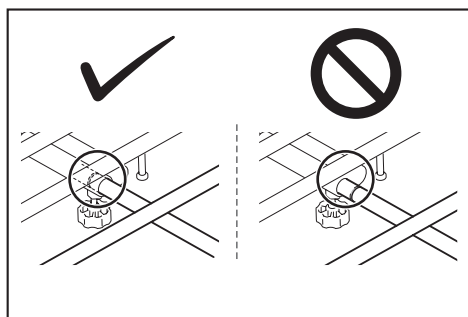
## Ajuste de la anchura de la cesta

Aloje las 4 tuercas de aletas y luego deslice las barras laterales. Apriete las tuercas de aletas para fijar las barras laterales.



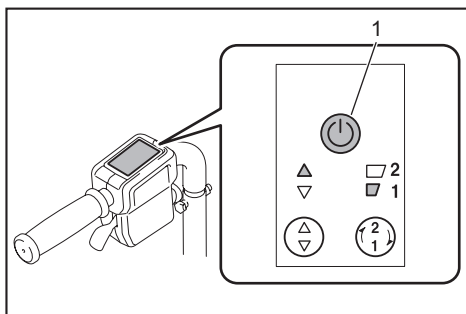
► 1. Tuerca de aletas 2. Barra

**PRECAUCIÓN:** No deslice las barras más allá de la marca límite.



1. Seleccione el cartucho de batería con el interruptor de selección de baterías.

2. Oprima el botón de encendido/apagado en el panel de control durante unos segundos para encender la máquina.



► 1. Botón de encendido/apagado

## OPERACIÓN

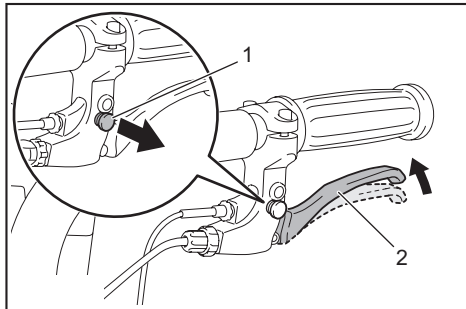
### Operación de la máquina

**AVISO:** La rueda delantera es propulsada a batería en esta máquina. Utilice esta máquina para que lo asista durante las operaciones de transporte.

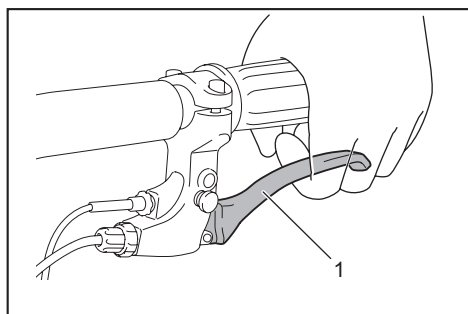
**AVISO:** Asegúrese de insertar la llave de bloqueo en la caja de baterías antes de la operación. Si la llave de bloqueo no es insertada, se escuchará un pitido corto cuando jale el gatillo interruptor. El pitido se detendrá al soltar el gatillo interruptor y jalar la palanca del freno.

Antes de operar la máquina, verifique que la palanca del freno funcione correctamente.

3. Jale la palanca del freno para liberar el seguro de ésta.



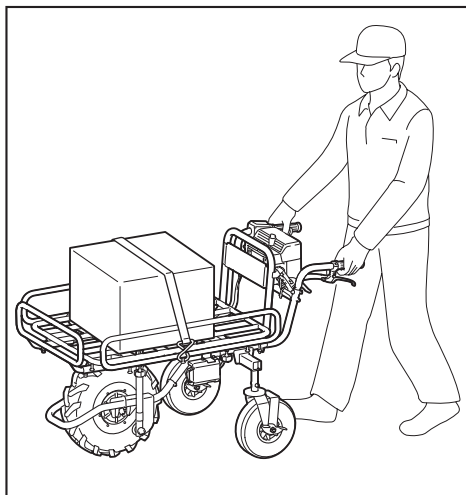
► 1. Botón de bloqueo 2. Palanca del freno



► 1. Palanca del freno

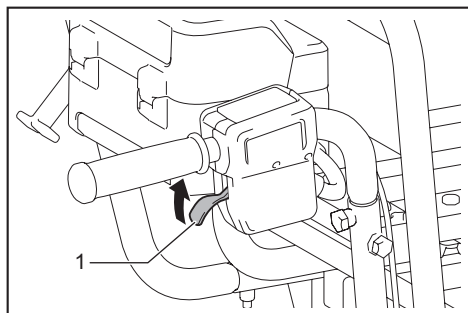
**NOTA:** Libere los frenos de las ruedas traseras si éstas están instaladas.

4. Sujete los mangos firmemente con ambas manos.



**⚠ ADVERTENCIA:** Si la palanca del freno llega hasta el mango al jalarla por completo, quiere decir que el freno no está funcionando correctamente. Ajuste el freno o solicite la reparación al centro de servicio Makita de su localidad.

5. Jale el gatillo interruptor.



► 1. Gatillo interruptor

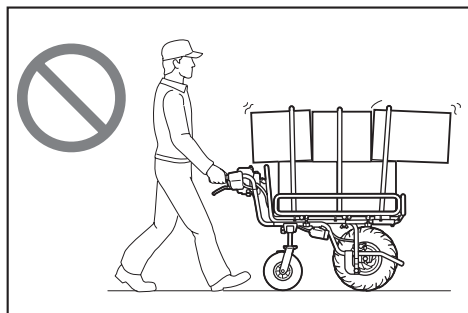
## Carga de objetos

**⚠PRECAUCIÓN:** Antes de cargar objetos en la máquina, asegúrese de que ésta esté apagada y que la palanca del freno esté bloqueada.

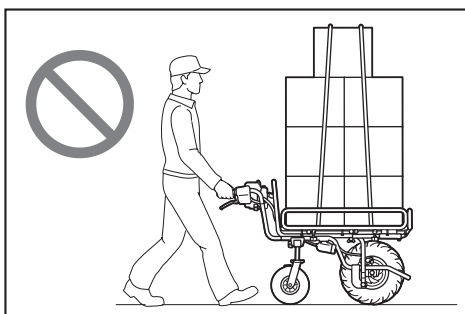
**⚠PRECAUCIÓN:** Si las ruedas traseras están instaladas, asegúrese de que los frenos de las ruedas traseras estén bloqueados antes de cargar objetos en la máquina.

**⚠PRECAUCIÓN:** Antes de cargar objetos en la máquina, asegúrese de que la cesta o canasta estén aseguradas.

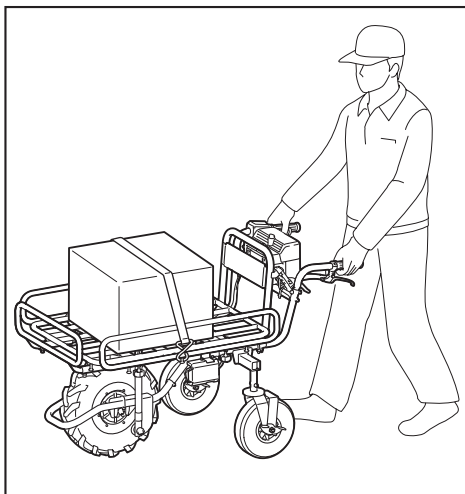
**⚠PRECAUCIÓN:** Asegúrese de cargar los objetos dentro de la cesta o canasta. Si los objetos sobresalen de la cesta o canasta, éstos podrían caerse o golpear contra obstáculos.



**⚠PRECAUCIÓN:** Asegúrese de cargar los objetos de tal forma que queden por debajo del nivel de los ojos. Si la carga es demasiado alta, la vista podría taparse y resultar peligroso. Asimismo, podría haber riesgo de volcadura y lesiones debido a la probabilidad de que la carga pierda el equilibrio.



Cuando cargue objetos en la cesta, asegúrelos con cuerdas atando éstas a los ganchos para cuerdas.



## Vertido de objetos

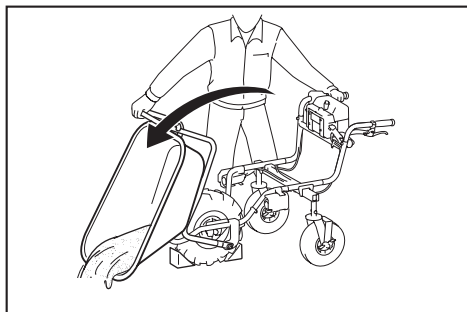
**⚠PRECAUCIÓN:** Levante la cesta o canasta sobre un suelo plano y estable. La operación sobre un suelo inestable podría provocar un accidente o lesión.

Usted puede verter los objetos levantando e inclinando la cesta o canasta.

1. Detenga la máquina y luego bloquee los frenos.

**⚠AVISO:** Es recomendable bloquear la rueda delantera para estabilizar la máquina.

2. Libere la palanca de bloqueo.
3. Párese a un lado de la máquina, sujete el mango con una mano y luego levante e incline la cesta o canasta empujando hacia arriba el bastidor de soporte con la otra mano.



**⚠PRECAUCIÓN:** Sujete firmemente el mango y el bastidor de soporte y colóquese en una postura estable para trabajar.

**⚠PRECAUCIÓN:** Reduzca la carga al mínimo. Si la carga es grande, no intente levantar la cesta. Reduzca la carga y luego levante la cesta.

**⚠PRECAUCIÓN:** Después de verter los objetos, asegúrese de bloquear la cesta o canasta antes de la operación del motor.

## MANTENIMIENTO

**⚠PRECAUCIÓN:** Asegúrese siempre de estacionar la máquina sobre suelo plano y bloquee la palanca del freno antes de almacenar la máquina o intentar realizar una inspección o tarea de mantenimiento.

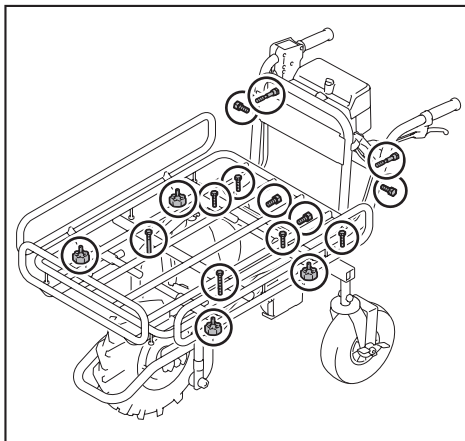
**⚠PRECAUCIÓN:** Si las ruedas traseras están instaladas, asegúrese de que los frenos de las ruedas traseras estén bloqueados antes del almacenamiento, inspecciones o tareas de mantenimiento.

**⚠PRECAUCIÓN:** Asegúrese siempre de que la llave de bloqueo y el cartucho de batería hayan sido extraídos de la máquina antes del almacenamiento, inspecciones o tareas de mantenimiento.

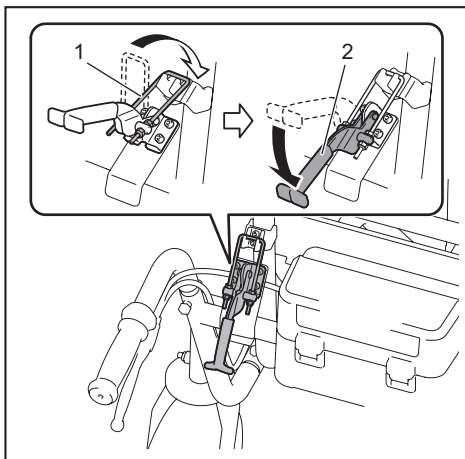
**⚠PRECAUCIÓN:** Retire siempre la llave de bloqueo cuando no vaya a utilizar la máquina. Guarde la llave de bloqueo en un lugar seguro y fuera del alcance de los niños.

## Inspecciones periódicas

- Verifique que los pernos y tuercas estén firmemente apretados.

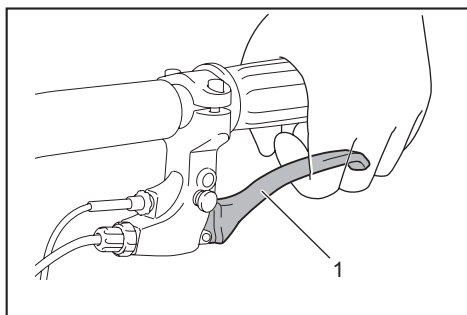


- Verifique que la cesta esté asegurada y que la palanca de bloqueo haya sido jalada hacia abajo completamente.



- ▶ 1. Seguro de la cesta 2. Palanca de bloqueo

- Verifique que la palanca del freno funcione correctamente.



► 1. Palanca del freno

**⚠ ADVERTENCIA:** Si la palanca del freno llega hasta el mango al jalarla por completo, quiere decir que el freno no está funcionando correctamente. Ajuste el freno o solicite la reparación al centro de servicio Makita de su localidad.

- Verifique que la rueda delantera no esté dañada o desinflada. Verifique que el neumático de la rueda delantera tenga suficiente aire.

## Limpieza de la máquina

**AVISO:** Nunca use gasolina, bencina, diluyente (tiner), alcohol o sustancias similares. Puede que esto ocasione grietas o descoloramiento.

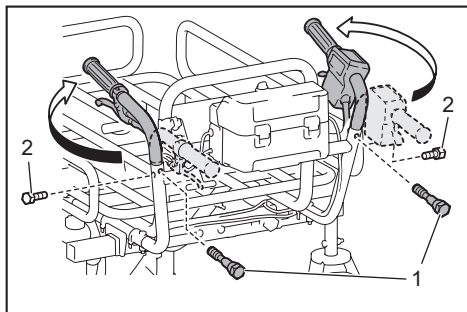
**AVISO:** Vierta el agua por debajo de la cesta o canasta cuando limpie la máquina con agua de la llave. No utilice una lavadora de alta presión para la limpieza.

Elimine el lodo, tierra y suciedad de la máquina. Limpie la máquina con agua de la llave. Después de limpiarla, seque la máquina con un paño seco.

## Almacenamiento

Retire la llave de bloqueo. Almacene la máquina en un lugar seguro y fuera del alcance de los niños.

Para almacenar la máquina, los mangos pueden voltearse hacia el frente. Retire los pernos hexagonales cortos y los pernos de tope usando la llave incluida en el paquete. Doble los mangos hacia afuera y luego gírelos hacia el frente. Apriete los pernos de tope y los pernos hexagonales cortos para fijar los mangos.



► 1. Perno de tope 2. Perno hexagonal corto

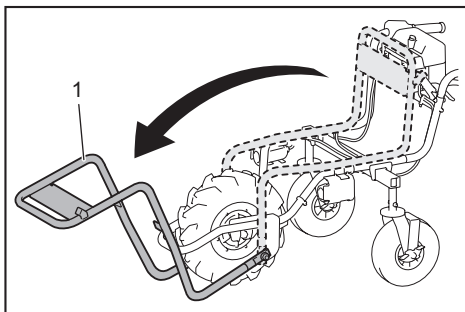
**AVISO:** No apriete los pernos hexagonales cortos con demasiada fuerza. Apriételos con una fuerza adecuada de manera que los mangos queden fijados de manera estable.

**AVISO:** No pellizque los cables con los pernos.

## Ajuste del freno

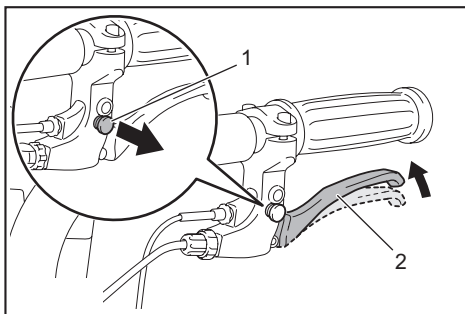
**⚠ PRECAUCIÓN:** Si las ruedas traseras están instaladas, asegúrese de bloquear los frenos de las ruedas traseras antes de ajustar el freno.

1. Extraiga la cesta o canasta y luego abra el bastidor de soporte.



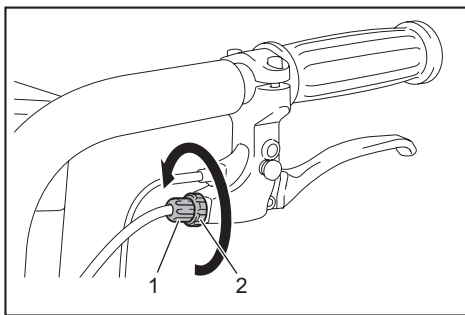
► 1. Bastidor de soporte

2. Jale la palanca del freno para liberar botón de bloqueo de la palanca del freno.



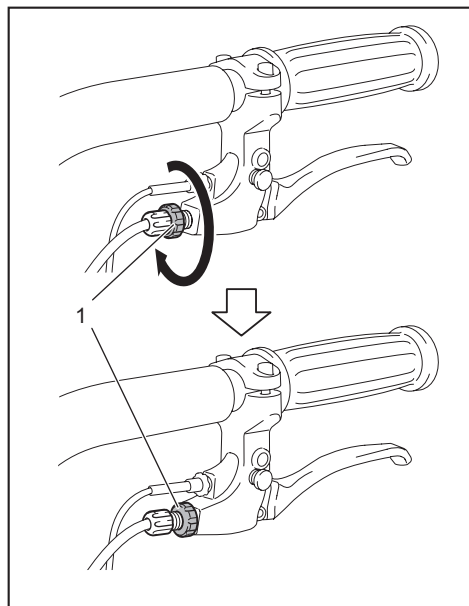
► 1. Botón de bloqueo 2. Palanca del freno

3. Afloje el manguito de ajuste y la tuerca de sujeción.



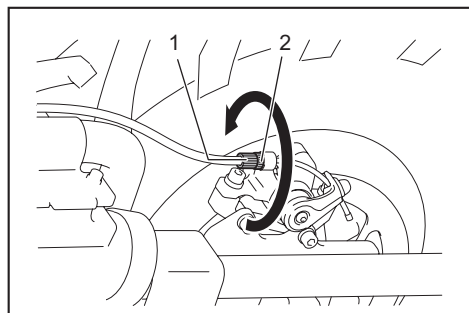
► 1. Manguito de ajuste 2. Tuerca de sujeción

4. Apriete la tuerca de sujeción únicamente.



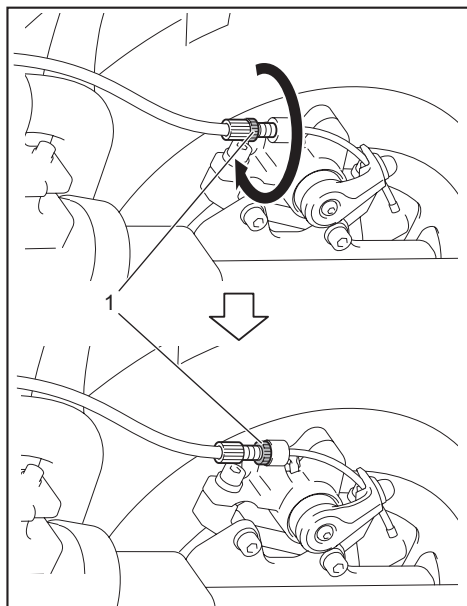
► 1. Tuerca de sujeción

5. Afloje el manguito de ajuste y la tuerca de sujeción.



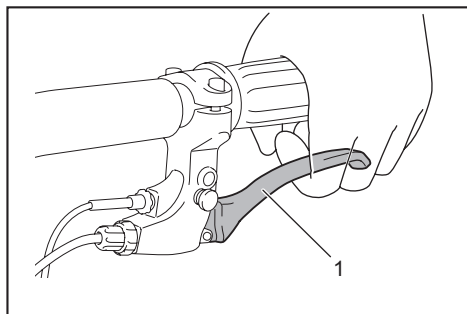
► 1. Manguito de ajuste 2. Tuerca de sujeción

6. Apriete la tuerca de sujeción únicamente.



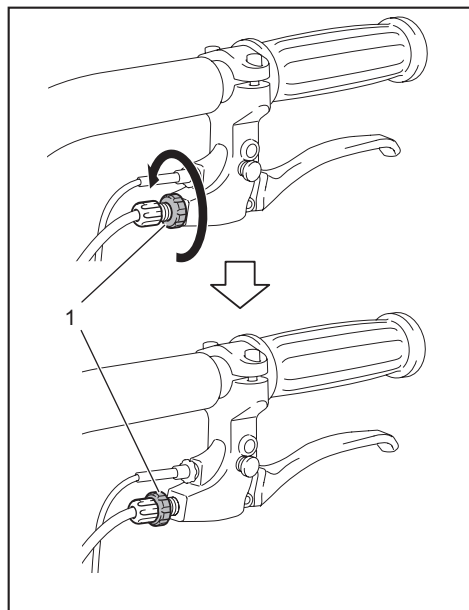
► 1. Tuerca de sujeción

7. Asegúrese de que la palanca del freno esté en la posición media al ser jalada por completo. Si la palanca del freno está en la posición media, vaya al paso 13. Si la palanca del freno no está en la posición media, vaya al paso 8.



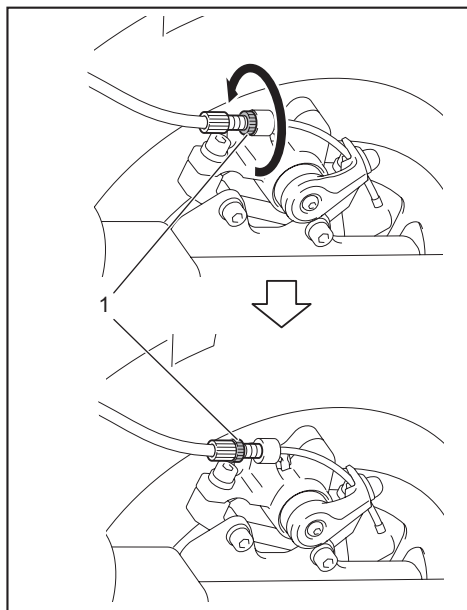
► 1. Palanca del freno

8. Afloje la tuerca de sujeción únicamente.



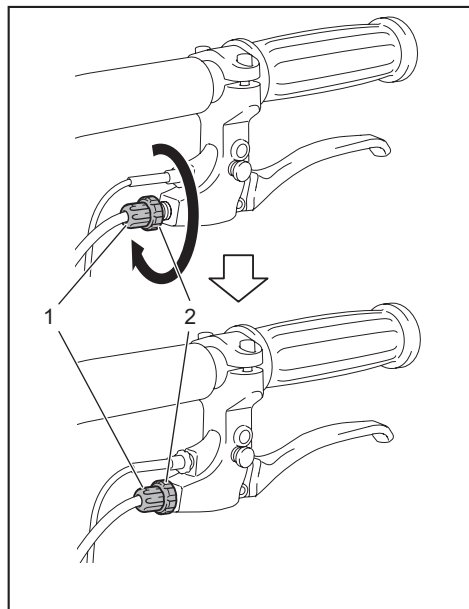
► 1. Tuerca de sujeción

10. Afloje la tuerca de sujeción únicamente.



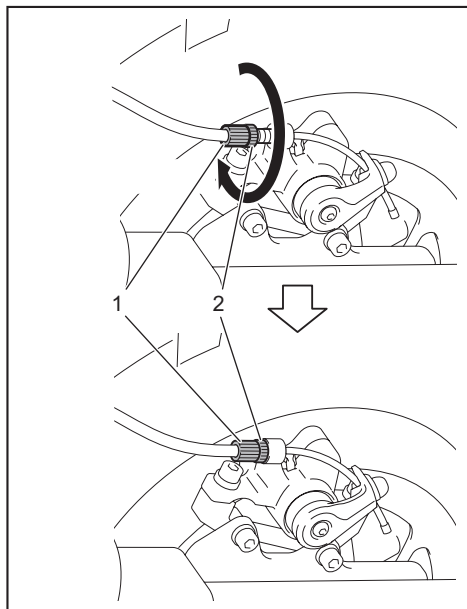
► 1. Tuerca de sujeción

9. Apriete la tuerca de sujeción y el manguito de ajuste juntos.



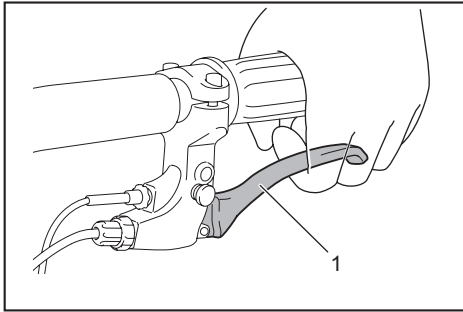
► 1. Manguito de ajuste 2. Tuerca de sujeción

11. Apriete la tuerca de sujeción y el manguito de ajuste juntos.



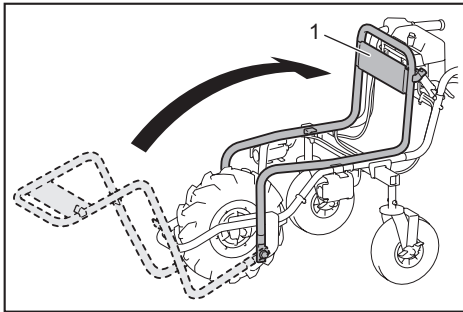
► 1. Manguito de ajuste 2. Tuerca de sujeción

12. Asegúrese de que la palanca del freno esté en la posición media al ser jalada por completo.



► 1. Palanca del freno

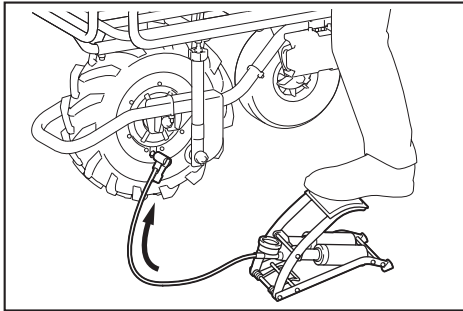
13. Pliegue el bastidor de soporte y luego instale la cesta o canasta.



► 1. Bastidor de soporte

## Rellenado de aire del neumático

Verifique que al neumático de la rueda delantera no le falte aire. Si el neumático no tiene suficiente aire, rellénelo con aire usando un inflador. La presión de aire recomendada para el neumático es de 230 KPa.



## ACCESORIOS OPCIONALES

**⚠PRECAUCIÓN:** Estos accesorios o aditamentos están recomendados para utilizarse con su herramienta Makita especificada en este manual. El empleo de cualquier otro accesorio o aditamento puede conllevar el riesgo de lesiones personales. Utilice los accesorios o aditamentos solamente para su fin establecido.

**⚠PRECAUCIÓN:** Utilice únicamente accesorios o aditamentos Makita para la máquina. El uso de cualquier otro accesorio o aditamento podría ocasionar lesiones personales graves.

Si necesita cualquier ayuda para más detalles en relación con estos accesorios, pregunte a su centro de servicio local Makita.

- Cesta
- Canasta
- Batería y cargador originales de Makita

**NOTA:** Algunos de los artículos en la lista pueden incluirse en el paquete de la herramienta como accesorios estándar. Éstos pueden variar de país a país.

## GARANTÍA LIMITADA DE UN AÑO DE MAKITA

### Ésta Garantía no aplica para México Política de garantía

Cada herramienta Makita es inspeccionada y probada exhaustivamente antes de salir de la fábrica. Se garantiza que está libre de defectos de mano de obra y materiales por el período de UN AÑO a partir de la fecha original de compra. Si durante este período de un año se desarrollara algún problema, devuelva la herramienta COMPLETA, con el envío prepagado, a un centro de servicio autorizado o de fábrica Makita. Si la inspección muestra que el problema ha sido a causa de un defecto de mano de obra o material, Makita hará la reparación (o a su discreción, el reemplazo) sin ningún cargo. Esta garantía no aplica cuando:

- las reparaciones se hayan hecho o intentado hacer por otros;
- se requieran reparaciones debido al desgaste normal;
- la herramienta haya sido maltratada, recibido un mal uso o haya recibido un mantenimiento inapropiado;
- se hayan hecho modificaciones a la herramienta.



EN NINGÚN CASO MAKITA SE HARÁ RESPONSABLE DE NINGÚN DAÑO INDIRECTO, INCIDENTAL, O DERIVADO DE LA VENTA O USO DEL PRODUCTO. ESTE DESCARGO DE RESPONSABILIDAD APLICA DURANTE Y DESPUÉS DEL PLAZO DE ESTA GARANTÍA. MAKITA RENUNCIA A LA RESPONSABILIDAD POR CUALQUIER GARANTÍA IMPLÍCITA, INCLUYENDO GARANTÍAS DE "COMERCIABILIDAD" Y "ADECUACIÓN PARA UN PROPÓSITO ESPECÍFICO", DESPUÉS DEL PLAZO DE UN AÑO DE ESTA GARANTÍA.

Esta garantía le concede derechos legales específicos y usted podrá tener también otros derechos que varían de un estado a otro. Algunos estados no permiten la exclusión o limitación de daños incidentales o consecuentes, por lo que la limitación o exclusión arriba mencionada podría no aplicar para usted. Algunos estados no permiten la limitación sobre la duración de una garantía implícita, por lo que la limitación arriba mencionada podría no aplicar para usted.





< USA only >

# WARNING

Some dust created by power sanding, sawing, grinding, drilling, and other construction activities contains chemicals known to the State of California to cause cancer, birth defects or other reproductive harm. Some examples of these chemicals are:

- lead from lead-based paints,
- crystalline silica from bricks and cement and other masonry products, and
- arsenic and chromium from chemically-treated lumber.

Your risk from these exposures varies, depending on how often you do this type of work. To reduce your exposure to these chemicals: work in a well ventilated area, and work with approved safety equipment, such as those dust masks that are specially designed to filter out microscopic particles.

< Sólo en los Estados Unidos >

# ADVERTENCIA

Algunos polvos creados por el lijado, aserrado, esmerilado, taladrado y otras actividades de la construcción contienen sustancias químicas reconocidas por el Estado de California como causantes de cáncer, defectos de nacimiento y otros peligros de reproducción. Algunos ejemplos de estos productos químicos son:

- plomo de pinturas a base de plomo,
- sílice cristalino de ladrillos y cemento y otros productos de albañilería, y
- arsénico y cromo de maderas tratadas químicamente.

El riesgo al que se expone varía, dependiendo de la frecuencia con la que realice este tipo de trabajo. Para reducir la exposición a estos productos químicos: trabaje en un área bien ventilada y póngase el equipo de seguridad indicado, tal como las máscaras contra polvo que están especialmente diseñadas para filtrar partículas microscópicas.

**Makita Corporation**

3-11-8, Sumiyoshi-cho,  
Anjo, Aichi 446-8502 Japan

[www.makita.com](http://www.makita.com)

885584A893  
DCU180-1  
EN, FRCA, ESMX  
20170727