



Instruction Manual
Manuel d'instructions
Manual de instrucciones
Manual de Instruções

Important:

Read this instruction manual carefully before putting the Petrol Brushcutter into operation and strictly observe the safety regulations!
Preserve instruction manual carefully!

Important :

Veillez lire attentivement ce mode d'emploi avant d'utiliser la débroussailleuse thermique et respectez strictement les consignes de sécurité !

Veillez à conserver ce manuel d'instructions !

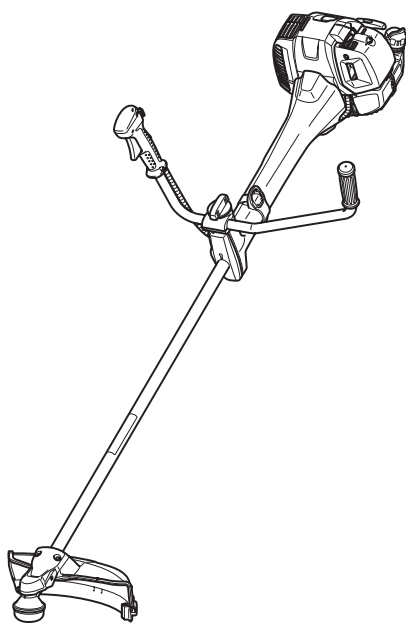
Importante:

Lea esta manual de instrucciones con atención antes de utilizar la desbrozadora y ¡observe estrictamente las regulaciones de seguridad!
¡Conserve cuidadosamente su manual de instrucciones!

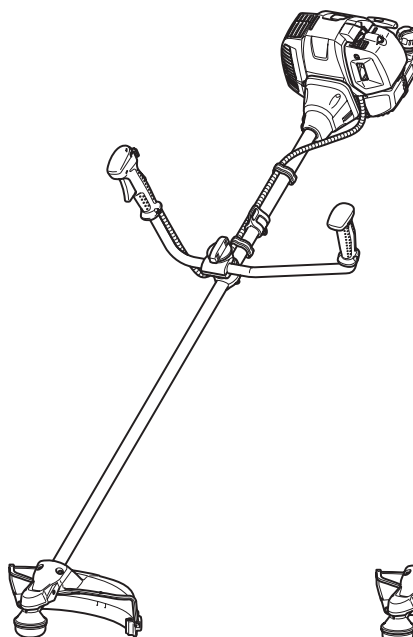
Importante:

Leia com atenção este manual de instruções antes de colocar a roçadeira à gasolina em funcionamento e cumpra estritamente com os regulamentos de segurança!

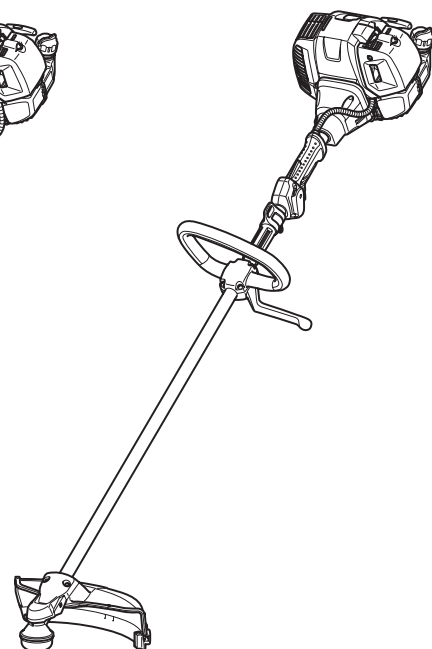
Guarde o manual de instruções com cuidado!



EM4351UH
EM4351UHG



EM4350UH
EM4350UHG



EM4350LH
EM4350LHG

Muchas gracias por la adquisición de su equipo motorizado MAKITA para uso en exteriores. Nos complace recomendarle nuestro producto MAKITA, el cual es el resultado de un gran programa de desarrollo y de muchos años de conocimiento y experiencia.

Por favor lea este folleto el cual refiere en detalle los varios puntos que se demostrarán sobre su sobresaliente desempeño. Esto le ayudará a obtener un óptimo resultado de su equipo MAKITA.



Índice	Página
Símbolos.....	56
Instrucciones de seguridad.....	57
Especificaciones técnicas.....	61
Identificación de las piezas.....	62
Colocación del mango.....	63
Colocación del protector.....	64
Colocación de la cuchilla metálica o cabeza cortadora de nailon.....	66
Antes de iniciar la operación.....	67
Manejo correcto del equipo.....	69
Puntos en la operación y cómo detener la operación.....	71
Reafilado de la pieza cortadora.....	74
Instrucciones de servicio.....	77
Almacenamiento.....	80

SÍMBOLOS

Durante la consulta de este manual de instrucciones observará el uso de los siguientes símbolos.

	¡Lea el manual de instrucciones y observe las advertencias y precauciones de seguridad!		¡Conserve el área de operación despejada de personas y mascotas!
	¡Tenga particular cuidado y atención!		¡Use casco protector, así como equipo protector para los ojos y los oídos!
	¡Prohibido!		Velocidad máxima permitida de la herramienta
	¡Mantenga una distancia prudente!		Combustible (Gasolina)
	¡Peligro de objeto volador!		Encendido manual del motor
	¡Retroceso brusco!		Paro de emergencia
	¡No fumar!		Primeros auxilios
	¡No exponer al fuego!		ENCENDIDO / ARRANCAR
	¡Se debe usar guantes protectores!		APAGADO / PARAR
	Use botas resistentes con suelas antiderrapantes. ¡Se recomienda el uso de bota de seguridad con punta de acero!		POSICIÓN DEL BLOQUEO DEL ACELERADOR

INSTRUCCIONES DE SEGURIDAD

Instrucciones generales

- Lea este manual de instrucciones para familiarizarse con el manejo del equipo. Los usuarios que no están lo suficientemente familiarizados con el equipo se arriesgarán a sí mismos y a otras personas poniéndose en una situación de peligro debido a un manejo inadecuado.
- Se recomienda sólo prestar el equipo a personas que cuenten con experiencia demostrada.
Siempre incluya el manual al prestar el equipo.
- Los usuarios primerizos deberán solicitar instrucciones básicas con su distribuidor para familiarizarse con el manejo de desbrozadoras.
- No se debe permitir a los niños ni a las personas menores de 18 años usar este equipo. Sin embargo, las personas mayores de 16 años podrán usar la herramienta con fines de entrenamiento mientras estén bajo la supervisión de un instructor calificado.
- Use con máxima precaución y atención.
- Opere el equipo sólo si se encuentra en buena condición física. Realice todo el trabajo tranquila y cuidadosamente. El usuario tiene que aceptar la obligación de responsabilidad por los demás.
- Nunca use este equipo después de haber consumido bebidas con alcohol, drogas, fármacos, o si se siente cansado o enfermo.
- La reglamentación de las leyes nacionales puede restringir el uso de la herramienta.

Uso intencionado de la herramienta

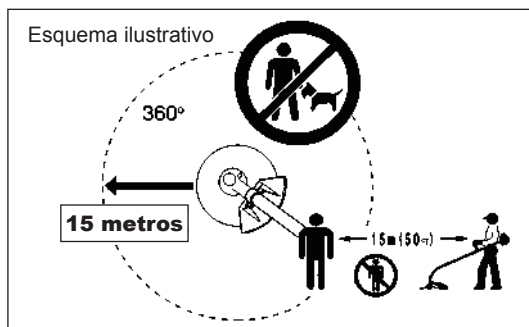
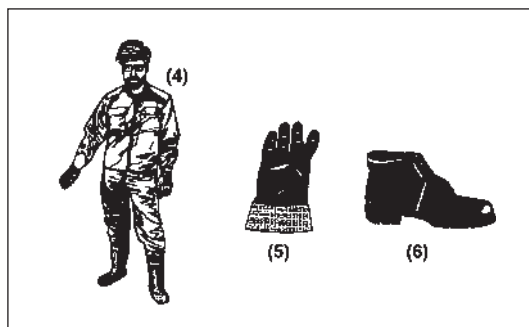
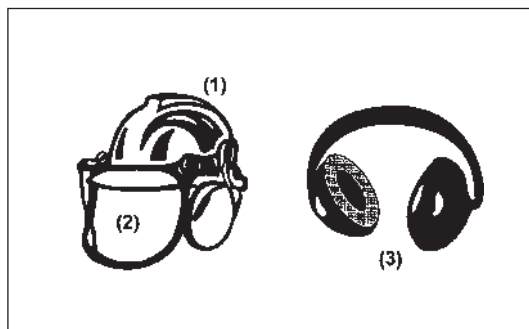
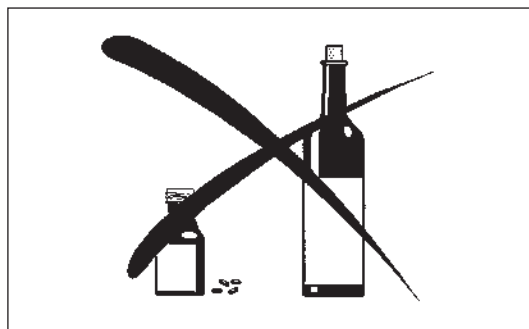
- Este equipo está diseñado para cortar césped, maleza, arbustos, cizaña. No deberá usarse para ningún otro propósito como el reborde o podar cercos de setos, lo cual puede que resulte en lesiones.

Equipo protector personal

- La vestimenta a ser usada debe ser funcional y adecuada, es decir, debe quedar ajustada pero sin que estorbe. Evite el uso de joyas o prendas de vestir que podrían enredarse con las ramas o arbustos.
- Para evitar lesiones ya sea en la cabeza, ojos, manos o pies, así como para proteger su audición, se requiere el uso del siguiente equipo protector y prendas protectoras durante la operación.
- Use siempre casco en donde haya riesgo de caída de objetos. El casco protector (1) debe ser revisado durante intervalos periódicos para ver si tiene daños y debe reemplazarse a los 5 años a más tardar. Use sólo cascos protectores aprobados.
- El visor (2) del casco (o gafas protectoras como alternativa) protege la cara del arrojamiento de piedras y otros residuos. Use siempre gafas protectoras o visor para evitar lesiones en los ojos durante la operación.
- Use equipo adecuado de protección contra el ruido para evitar daño auditivo (orejeras (3), tapones para los oídos, etc.).
- Los overoles de trabajo (4) ofrecen protección contra el arrojamiento de piedras y residuos. Recomendamos firmemente que el operador use overol de trabajo.
- Los guantes (5) forman parte del equipo prescrito y deben usarse siempre durante la operación.
- Al usar el equipo, use siempre calzado resistente (6) con suela antiderrapante. Esto le protegerá de lesiones y asegura que pise firmemente.

Encendido de la desbrozadora

- Asegúrese que no haya niños ni otras personas en un rango de 15 metros (50 pies), y también ponga atención de que no haya animales alrededor del área de trabajo.
- Antes de usar el equipo, revíselo siempre para una operación segura: Verifique la seguridad de la pieza cortadora, la palanca de aceleración para la activación sencilla, así como el funcionamiento adecuado del bloqueo de la palanca de aceleración.
- La rotación de la pieza cortadora durante la velocidad de marcha pasiva no es permitida. Consulte con su distribuidor para un ajuste en caso de tener duda. Revise que los mangos estén limpios y secos, y compruebe el funcionamiento del interruptor de activación.

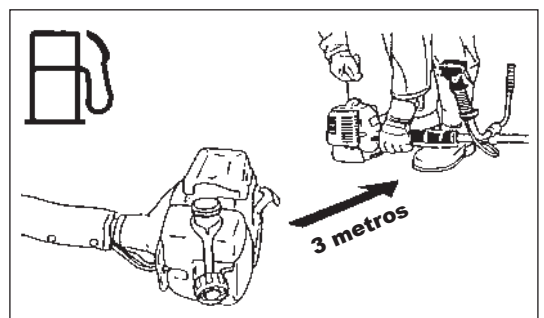
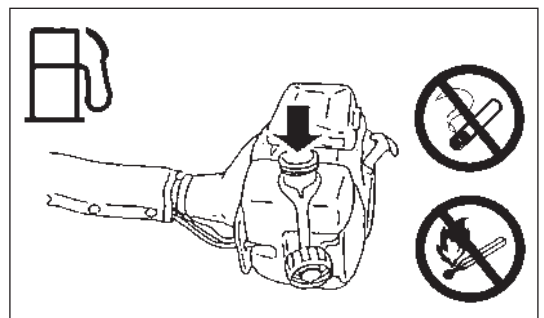
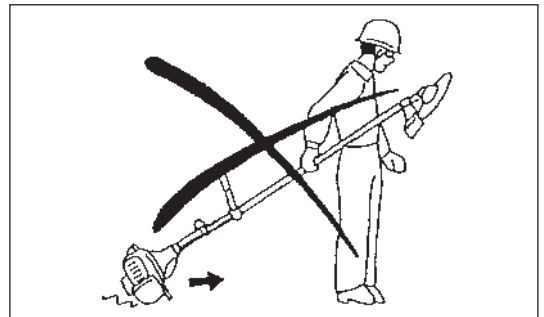
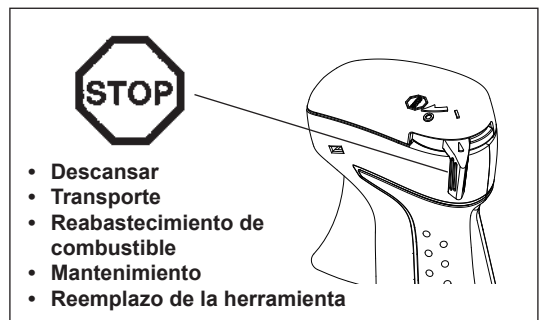
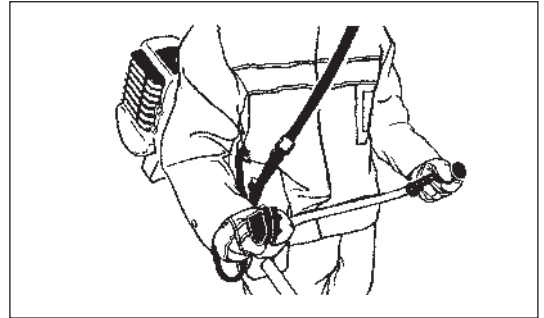
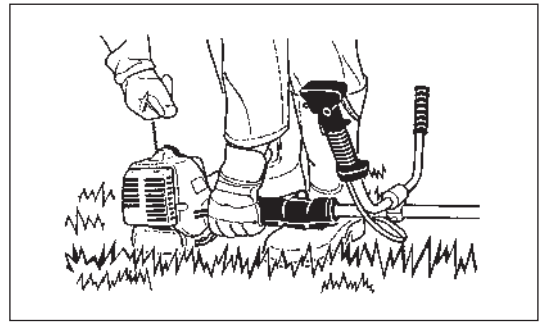


Arranque la desbrozadora sólo como se indica en las instrucciones.

- ¡No utilice ningún otro método para arrancar el motor!
- Use la desbrozadora y las herramientas sólo para las aplicaciones para las que fueron diseñadas.
- Sólo arranque el motor tras haber realizado el ensamble completo del equipo. ¡La operación de la herramienta sólo se debe permitir tras la colocación de los accesorios según corresponda!
- Antes de arrancar el motor asegúrese que la pieza cortadora no esté haciendo contacto con objetos duros como ramas, piedras, etc., ya que esto podría ocasionar rotación de la herramienta al accionarse.
- El motor debe apagarse de inmediato en caso de cualquier problema con el mismo.
- En caso de que la herramienta golpee piedras u otros objetos duros, apague el motor de inmediato y haga una inspección de la pieza cortadora.
- Inspeccione la pieza cortadora durante intervalos periódicos frecuentes para revisar si hay daños (finos agrietamientos que pueden identificarse mediante el sonido tras golpeteos).
- Si el equipo recibe un golpe fuerte o cae al suelo, revise su condición antes de continuar el trabajo. Revise el sistema de combustible para ver si hay fugas, así como los controles y dispositivos de seguridad para ver si hay alguna falla. Si hay cualquier daño o algo le resulta dudoso, solicite una inspección y servicio de reparación en nuestro centro de servicio autorizado.
- Use el equipo solamente con la correa de hombro colocada la cual debe ajustarse adecuadamente antes de accionar la desbrozadora. Es esencial ajustar la correa de hombro de acuerdo al tamaño del usuario para prevenir el cansancio durante la operación. Nunca sostenga la herramienta con una sola mano durante su uso.
- Sostenga siempre con ambas manos la desbrozadora durante la operación. Siempre asegúrese de pisar suelo firme.
- Use el equipo de tal forma que evite la inhalación de los gases de escape. Nunca active el motor en lugares cerrados (riesgo de intoxicación). El monóxido de carbono es un gas inoloro.
- Apague el motor al estar tomando un descanso, así como al no tener su atención sobre el equipo, y colóquelo en un lugar seguro para prevenir peligros para otras personas o daños para el equipo en sí.
- Nunca coloque la desbrozadora cuando esté caliente sobre el césped ni sobre materiales inflamables.
- Instale siempre el protector de la pieza cortadora aprobado para el equipo antes de arrancar el motor. De lo contrario, el contacto con la pieza cortadora puede resultar en graves lesiones.
- Todos los accesorios protectores suministrados con el equipo deben ser utilizados durante la operación del equipo.
- Nunca accione el motor con un mofle de escape defectuoso.
- Apague el motor mientras desplaza la herramienta de un lugar a otro.
- Al transportar el equipo, coloque siempre la cubierta a la cuchilla metálica.
- Asegure una posición segura del equipo durante su transportación en un vehículo para evitar fugas del combustible.
- Al transportar el equipo, asegúrese de que el tanque de combustible se encuentre completamente vacío.
- Al descargar el equipo del vehículo, nunca deje caer el motor al suelo ya que podría dañarse el tanque de combustible severamente.
- Salvo en caso de emergencia, nunca deje caer ni arroje el equipo al suelo ya que podría dañarse severamente.
- Recuerde levantar el equipo por completo del suelo al moverlo de lugar. Arrastrar el tanque de combustible es altamente peligroso, pudiendo causar daños y fuga de combustible, y posiblemente un incendio.

Reabastecimiento de combustible

- Apague el motor al estar reabasteciendo el combustible, así mismo manténgase alejado de llamas y no fume.
- Evite el contacto de la piel con productos de aceite mineral. No inhale los vapores o emisiones del combustible. Use siempre guantes protectores durante el reabastecimiento de combustible. Cambie y limpie la vestimenta protectora de forma periódica.
- Tenga la precaución de no derramar combustible ni aceite para prevenir la contaminación del suelo (protección ambiental). Limpie la desbrozadora inmediatamente tras el derrame.
- Evite cualquier contacto del combustible con su vestimenta. Cambie su vestimenta de inmediato si se ha derramado combustible en ella (para evitar el riesgo de incendio).
- Inspeccione la tapa del depósito de combustible de forma periódica para asegurarse que quede bien sellada al cerrar y que no tenga fugas.
- Apriete a conciencia la tapa del tanque de combustible. Cambie de lugar para arrancar el motor (al menos a 3 metros [10 pies] de donde reabasteció el combustible).
- Nunca reabastezca el combustible en lugares cerrados. Las emisiones pueden acumularse al nivel del suelo (generando un riesgo de explosión).
- Transporte y almacene el combustible solamente en contenedores diseñados para ello. Asegúrese de que el combustible almacenado no esté al alcance de los niños.



Método de operación

- Use sólo en condiciones de buena iluminación y visibilidad. Durante la época invernal, tenga especial cuidado con las áreas resbalosas y mojadas, así como con el hielo y la nieve (riesgo de resbalones). Siempre asegúrese de pisar suelo firme.
- No haga nunca cortes que le queden por encima de la altura de su cintura.
- Nunca use al estar sobre andamios o escaleras.
- Nunca trepe los árboles para realizar una operación de corte.
- No trabaje nunca sobre superficies inestables.
- Despeje el área quitando la arena, las piedras, los clavos, etc. que encuentre dentro del área de trabajo.
Los residuos pueden dañar la pieza cortadora y causar retrocesos bruscos peligrosos.
- Tiene que permitir que la herramienta alcance velocidad completa antes de comenzar a cortar.
- Al usar cuchillas metálicas, oscile la herramienta con movimientos semicirculares uniformes de derecha a izquierda, como al usar una segadera, hoz o guadaña. Si las ramas o el césped quedan atrapados entre la pieza cortadora y el protector, antes de despejar la obstrucción, pare siempre el motor. De lo contrario, puede que ocurran graves lesiones con la rotación accidental de la cuchilla.
- Tome un descanso para prevenir la pérdida del control debido al cansancio. Recomendamos tomar un descanso de 10 a 20 minutos por cada hora de trabajo.

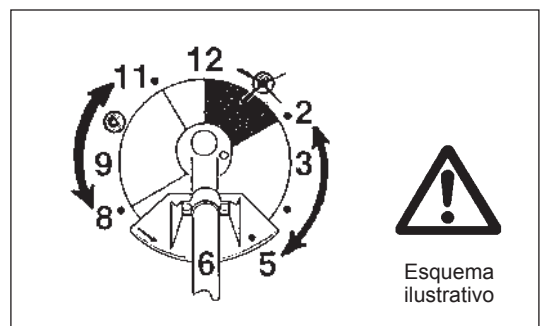
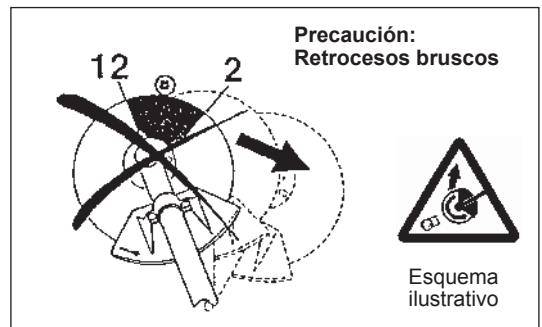


Piezas cortadoras

- Use la pieza cortadora que corresponda con la operación a ser realizada. Las cabezas cortadoras de nailon (cabezas para desbrozadoras) son apropiadas para hacer recortes en el césped. Las cuchillas metálicas son apropiadas para cortar maleza, césped muy tupido, arbustos, broza, cizaña, matorrales y similares. Nunca use otras cuchillas, incluyendo cadenas metálicas de múltiples piezas que giran alrededor de un pivote ni cuchillas horizontales. De lo contrario, esto puede que resulte en graves lesiones.
- Al usar cuchillas metálicas evite el “retroceso brusco” y esté siempre preparado para un retroceso brusco accidental. Refiérase a las secciones “Retrocesos bruscos” y “Prevención de retrocesos bruscos”.

Retrocesos bruscos (propulsión en la cuchilla)

- Un retroceso brusco (propulsión en la cuchilla) consiste de una reacción repentina ante el atascamiento o rebote de una cuchilla metálica. Una vez que ocurre, el equipo es arrojado por su costado o contra el operador con gran fuerza y puede que cause graves lesiones.
- El retroceso brusco ocurre especialmente al aplicar el segmento de la cuchilla a material sólido, arbustos o ramas con un diámetro de 3 cm o más a un ángulo que en un reloj se representaría entre las 12 y las 2 en punto.
- Para evitar el retroceso brusco:
 - Aplique el segmento de la cuchilla a un ángulo que en un reloj se representaría entre las 8 y las 11 en punto.
 - Nunca aplique el segmento de la cuchilla a un ángulo que en un reloj se representaría entre las 12 y las 2 en punto.
 - Nunca aplique el segmento de la cuchilla a un ángulo que en un reloj se representaría entre las 11 y las 12 en punto ni entre las 2 y 5 en punto salvo que el operador cuente con suficiente experiencia y preparación y que lo haga bajo su propio riesgo.
 - Nunca use cuchillas metálicas en cercanía de objetos duros como cercos, paredes, troncos y piedras.
 - Nunca use cuchillas metálicas verticalmente, para operaciones como el corte de bordes y podado de setos.

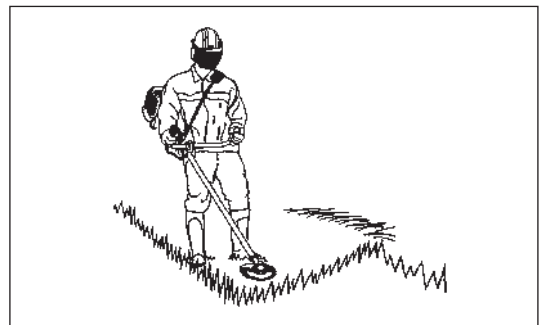


Vibración

- Puede que las personas con deficiencia en su circulación sanguínea que estén expuestas a vibración excesiva sufran de lesiones en los vasos sanguíneos o el sistema nervioso. Puede que la vibración cause los siguientes síntomas generados en los dedos, manos o muñecas: Entumecimiento (adormecimiento de las partes del cuerpo), sensación de hormigueo, dolor y punción, así como alteraciones de la piel o del color de ésta. ¡Acuda a su médico si experimenta cualquiera de estos síntomas!
- Para reducir el riesgo de “enfermedad de dedo blanco”, mantenga sus manos tibias durante la operación y dé un mantenimiento adecuado al equipo y los accesorios.

Instrucciones de mantenimiento

- Lleve su equipo a que le den servicio de mantenimiento en un centro autorizado de servicio, y siempre uso piezas de repuesto originales. La reparación incorrecta y el mantenimiento deficiente pueden acortar la vida útil del equipo y aumentar el riesgo de accidentes.
- La condición de la herramienta, en particular de la pieza cortadora, de los dispositivos protectores y también de la correa de hombro deben revisarse antes de comenzar cualquier trabajo. Se requiere dar especial atención a las cuchillas metálicas los cuales deben estar afilados adecuadamente.
- Apague el motor y quite la bujía de encendido de su enchufe al reemplazar o afilar las piezas cortadoras, al igual que al limpiar la desbrozadora o la pieza cortadora.



Nunca trate de enderezar o doblar las piezas cortadoras dañadas.

- Tenga consideración con el entorno. Evite la operación innecesaria del acelerador para una menor emisión de contaminantes y ruido. Ajuste correctamente el carburador.
- Limpie el equipo periódicamente y revise que todas las tuercas y tornillos estén bien apretados.
- Nunca dé servicio ni almacene el equipo en cercanía de las llamas de algún fuego.
- Almacene siempre el equipo en lugares bajo llave y con el tanque de combustible vacío.
- Al transportar el equipo, coloque siempre la cubierta de la cuchilla metálica.



Siga las indicaciones relevantes para la prevención de accidentes emitidas por las asociaciones comerciales competentes y compañías aseguradoras.

No haga ninguna modificación sobre el equipo puesto que esto pondría en riesgo su seguridad.

Llevar a cabo el servicio de mantenimiento o reparación por el usuario se limita a aquellas actividades que aparecen descritas en el manual de instrucciones. Todo lo demás debe ser realizado por un agente de servicio autorizado. Use sólo piezas de repuesto y accesorios originales que sean suministrados y comercializados por MAKITA.

El uso de accesorios y herramientas no aprobados implica un aumento del riesgo de accidentes.

MAKITA no aceptará responsabilidad alguna por accidentes o daños causados por el uso de piezas cortadoras y aditamentos no aprobados, ni por los accidente al fijar las piezas cortadoras o accesorios.

Primeros auxilios

En caso de accidentes, asegúrese de contar con un botiquín de primeros auxilios a su alcance durante las operaciones de corte. Reemplace inmediatamente cualquier artículo que haya utilizado de su botiquín.

Al solicitar ayuda, por favor proporcione la siguiente información:

- Lugar del accidente
- Lo sucedido
- Número de personas lesionadas
- Tipo de lesiones
- Su nombre



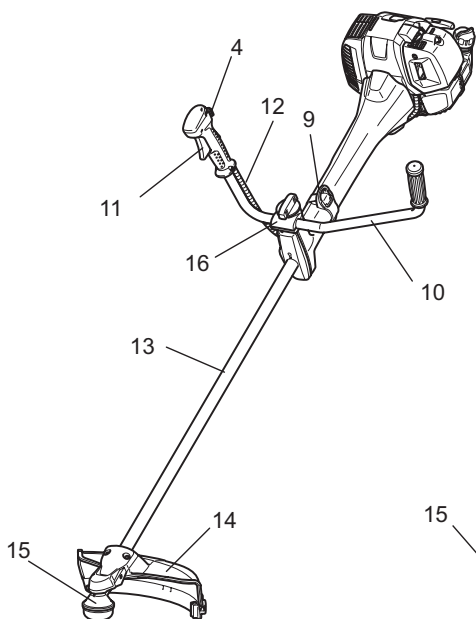
ESPECIFICACIONES TÉCNICAS

Modelo		EM4351UH EM4351UHG	EM4350UH EM4350UHG	EM4350LH EM4350LHG
Tipo de mango		Mango tipo bicicleta	Mango tipo bicicleta	Mango tipo redondo
Dimensiones: longitud x amplitud x altura (sin pieza cortadora)	mm	1 812 mm x 618 mm x 528 mm	1 812 mm x 635 mm x 460 mm	1 812 mm x 339 mm x 250 mm
Peso (sin protector plástico ni pieza cortadora)	kg	8,6 kg	8,3 kg	7,9 kg
Volumen (tanque de combustible)	L	0,6 L		
Volumen (tanque de aceite)	L	0,1 L		
Desplazamiento del motor	cm ³	43,0 cm ³		
Máximo rendimiento del motor	kW	1,5 kW a 7 500 r/min		
Velocidad del motor a velocidad máxima recomendada del eje	r/min	10 500 r/min		
Velocidad máxima del eje (correspondiente)	r/min	7 200 r/min		
Velocidad en marcha pasiva	r/min	3 000 r/min		
Velocidad con accionamiento del embrague	r/min	4 000 r/min		
Carburador		Tipo de diafragma		
Sistema de encendido		Tipo magnetizado sin contacto		
Bujía de encendido	tipo	NGK CMR6A		
Separación de electrodos	mm	0,7 mm - 0,8 mm		
Combustible		Gasolina para automóvil (combustible)		
Aceite para motor		Aceite clase SF o superior de clasificación API, o 10W-30 de clasificación SAE (para motor de automóvil de 4 tiempos)		
Piezas cortadoras (diámetro de la cuchilla cortadora)	mm	305 mm (con tres cuchillas)		
Relación de cambios		13/19		

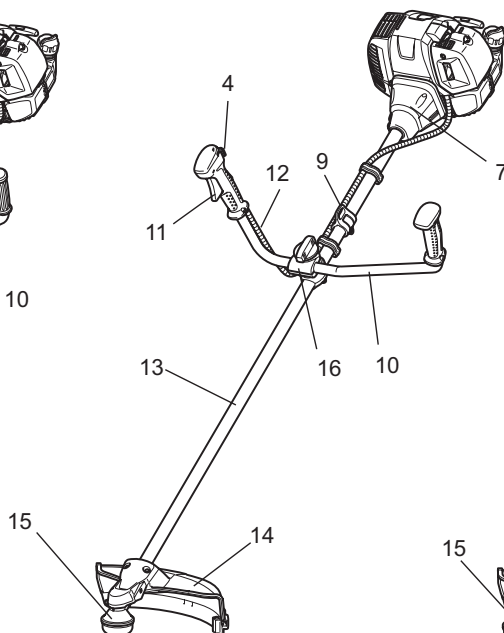
EM4351UHG/EM4350UHG/EM4350LHG: Este modelo está adaptado para usarse con gasolina brasileña (E25).

IDENTIFICACIÓN DE LAS PIEZAS

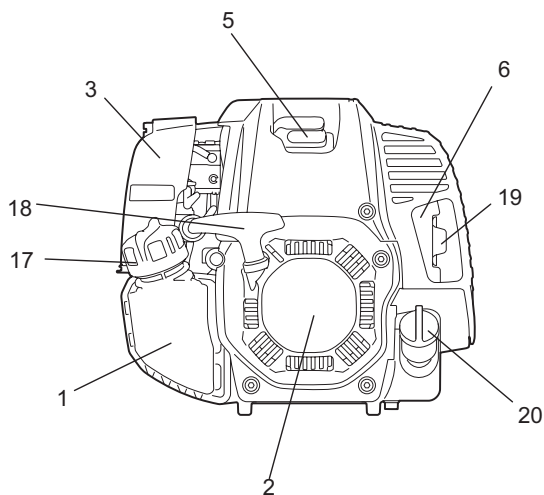
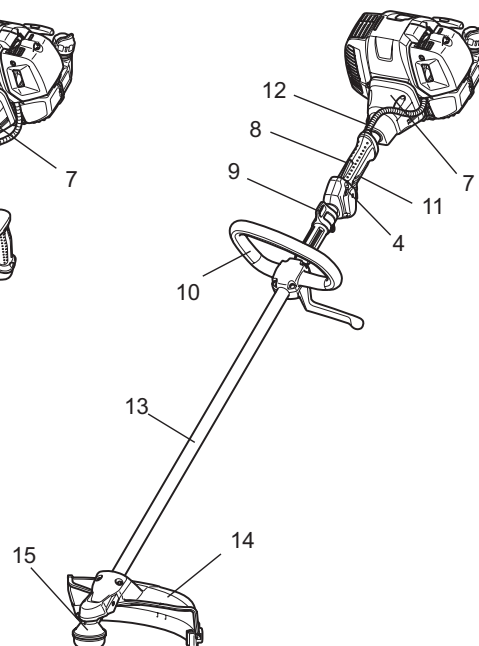
**EM4351UH
EM4351UHG**



**EM4350UH
EM4350UHG**



**EM4350LH
EM4350LHG**



MX	IDENTIFICACIÓN DE LAS PIEZAS
1	Tanque de combustible
2	Arrancador de retráctil
3	Filtro de aire
4	Interruptor I-O y de bloqueo de aceleración (encendido / apagado)
5	Bujía de encendido
6	Mofle de escape
7	Carcasa del embrague
8	Empuñadura trasera
9	Colgador
10	Mango
11	Palanca de aceleración
12	Cable de control
13	Eje
14	Protector (protector de la pieza cortadora)
15	Caja de cambios / Caja de la unidad
16	Sujetador del mango
17	Tapa del tanque de combustible
18	Perilla del arrancador
19	Tubo de escape
20	Tapa del aceite

COLOCACIÓN DEL MANGO

PRECAUCIÓN: Siempre antes de realizar cualquier servicio sobre el equipo, apague el motor y quite la bujía de encendido de su enchufe.

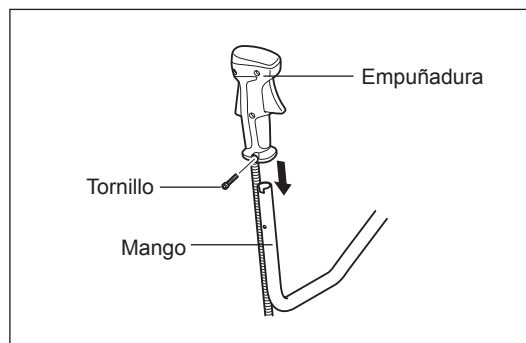
¡Use siempre guantes protectores!

PRECAUCIÓN: Accione el motor sólo tras haberlo ensamblado por completo.



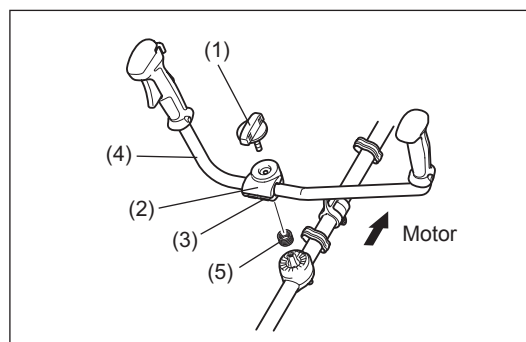
1. Para modelo EM4351UH, EM4351UHG, EM4350UH, EM4350UHG (con mango tipo sólido)

Inserte el eje del mango en la empuñadura como se muestra. Alinee el orificio para el tornillo en la empuñadura con el del eje. Fije el tornillo con firmeza.



- Afloje la perilla (1).
- Coloque el mango (4) entre la prensa del mango (2) y el sujetador del mango (3).
- Ajuste el mango (4) a un ángulo que ofrezca una posición cómoda para la operación y luego fijelo firmemente apretando la perilla con la mano (1).

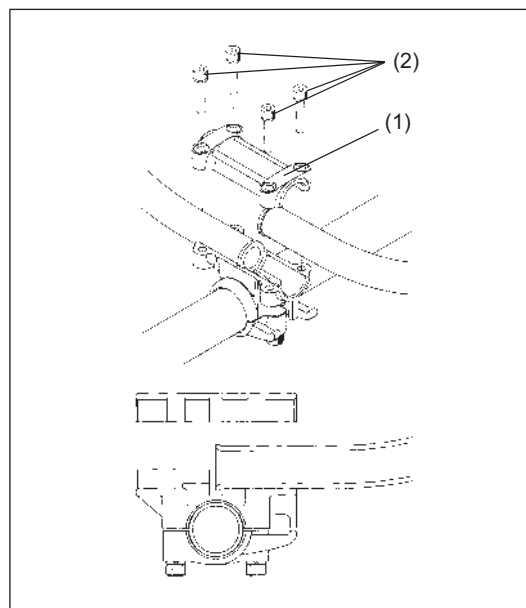
PRECAUCIÓN: No olvide la colocación del resorte (5).



2. Para modelo EM4351UH, EM4351UHG, EM4350UH, EM4350UHG (con mango tipo separado) (para países determinados)

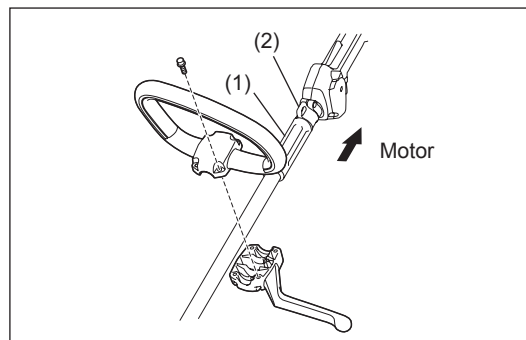
Inserte el eje del mango en la empuñadura como se muestra. Alinee el orificio para el tornillo en la empuñadura con el del eje. Fije el tornillo con firmeza.

- Coloque el mango con la palanca de aceleración en el sujetador del mango sobre el costado derecho (para una sujeción con la mano derecha) y coloque el otro sobre el costado izquierdo.
- Encaje el borde del mango a la ranura del sujetador del mango, y provisionalmente fije la parte superior (1) al sujetador del mango con cuatro pernos M5 x 25 (2).
- Ajuste el mango a un ángulo que le permita un fácil manejo, y apriete el perno (2) uniformemente sobre los costados derecho e izquierdo.



3. Para modelo EM4350LH, EM4350LHG

- Fije el mango redondo sobre el eje con los cuatro tornillos.
- Para mantener una distancia apropiada entre las empuñaduras, coloque el separador (1) entre el mango redondo y el colgador (2).



COLOCACIÓN DEL PROTECTOR

Para cumplir con las cláusulas de seguridad aplicables, sólo se deben usar las combinaciones de protectores de la herramienta que se indican en la tabla.

Asegúrese de usar cabezas cortadoras de nailon o cuchillas metálicas (incluyendo cuchilla de sierra y cuchillas cortadoras) originales de MAKITA.

- La cuchilla metálica debe estar bien pulido y libre de grietas o roturas. Si la cuchilla metálica golpea contra una piedra durante la operación, detenga el motor y revise de inmediato la cuchilla.
- Haga un pulido de la cuchilla metálica por cada tres horas de uso.
- Si la cabeza cortadora de nailon golpea contra una piedra durante la operación, detenga el motor y revise de inmediato la cabeza.

PRECAUCIÓN: El protector apropiado debe siempre estar instalado por su propia seguridad para cumplir con las regulaciones sobre prevención de accidentes.

No se permite usar equipo sin que el protector esté colocado en su lugar.

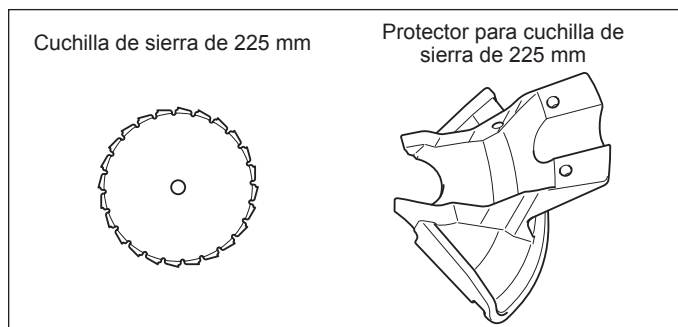
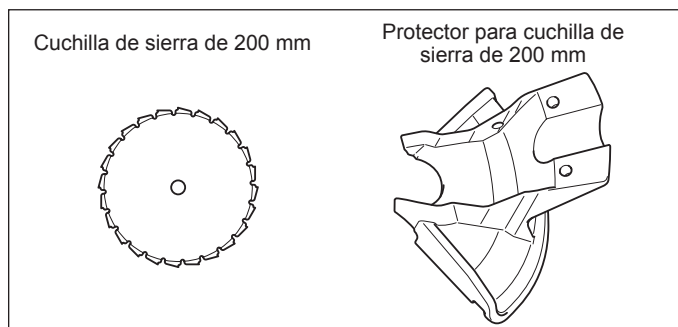
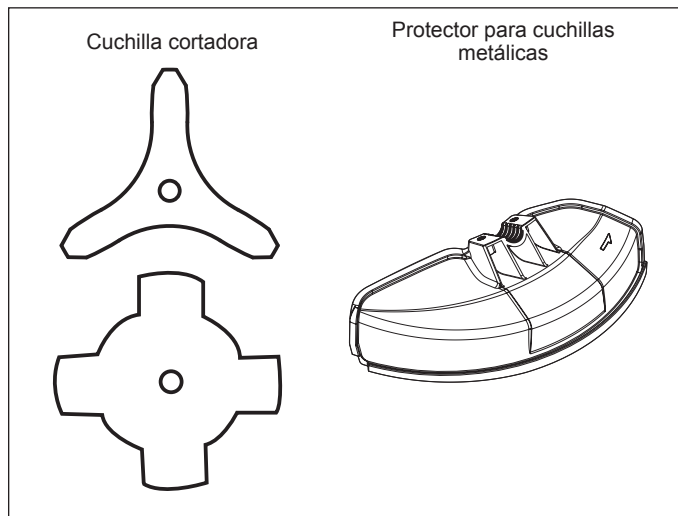
El diámetro exterior de la cuchilla cortadora debe ser de 300 mm (12") o menor. Nunca use alguna cuchilla que exceda de 300 mm (12") en su diámetro exterior.

Use un protector para cuchilla de sierra de 200 mm solamente al usar una cuchilla de sierra de 200 mm.

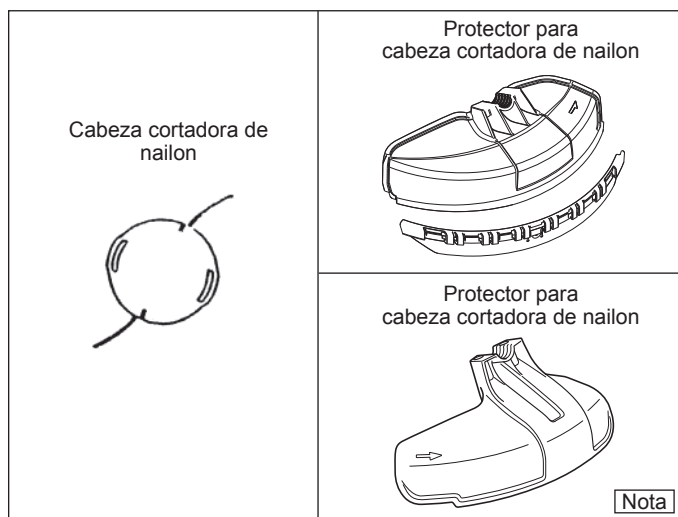
Use un protector para cuchilla de sierra de 225 mm solamente al usar una cuchilla de sierra de 225 mm.

No aplique ninguna otra combinación al usar la cuchilla de sierra.

NOTA: La combinación estándar de la pieza cortadora varía de país a país.



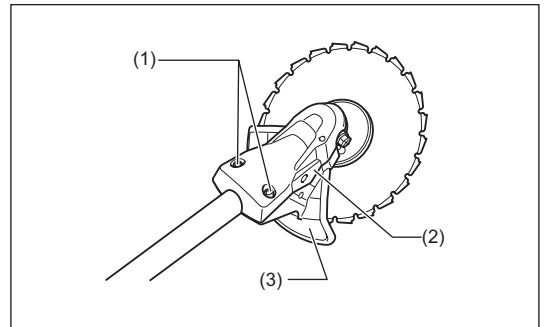
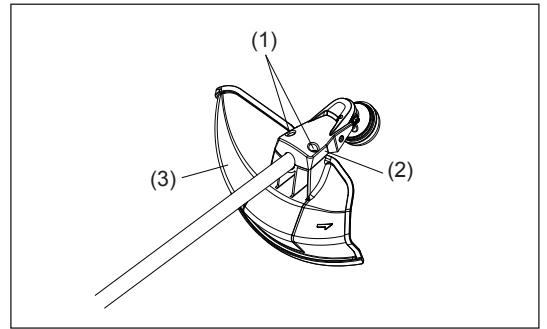
NOTA: Al usar este protector con el modelo EM4350LH en conjunto con las cabezas cortadoras de nailon (B&F Z5L o B&F Eco6L), use la arandela de balance (P/N:326755*2) entre la arandela receptora y la cabeza cortadora de nailon (refiérase a la página 66 para consultar la colocación).



Nota

- Al usar la cuchilla metálica, fije el protector (3) a la prensa (2) con dos pernos (1).

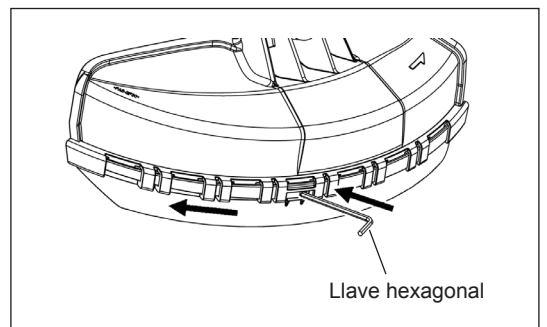
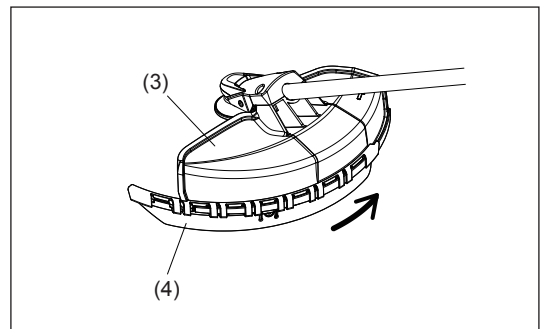
NOTA: Apriete los pernos izquierdo y derecho uniformemente de tal forma que el espacio entre la prensa (2) y el protector (3) se mantendrá igual. De lo contrario, puede que el protector a veces no funcione como debiera.



- En los casos en los que se requiera usar el cordón cortador de nailon, asegúrese colocar el protector del cordón cortador de nailon (4) en el protector de la cuchilla metálica (3).
- Coloque el protector del cordón cortador de nailon (4) al deslizarlo a su lugar desde el costado del protector de la cuchilla metálica (3) como se muestra.
- Retire la cinta adherida a la pieza de corte sobre el protector del cordón cortador de nailon, la cual corta el cordón de nailon (4).

PRECAUCIÓN: Asegúrese de empujar el protector del cordón cortador de nailon (4) hasta que quede insertado completamente. Tenga cuidado de no lesionarse con el cortador para cortar el cordón de nailon.

- Para quitar el protector del cordón cortador de nailon (4), coloque la llave hexagonal en la ranura del protector de la cuchilla metálica (3), y presiónela mientras desliza el protector del cordón cortador de nailon (4).



COLOCACIÓN DE LA CUCHILLA METÁLICA O CABEZA CORTADORA DE NAILON

Asegúrese de usar cuchillas metálicas o cabezas cortadoras de nailon originales de MAKITA.

- La cuchilla metálica debe estar bien pulido y libre de grietas o roturas. Si la cuchilla metálica golpea contra una piedra durante la operación, detenga el motor y revise de inmediato la cuchilla.
- Haga un pulido de la cuchilla metálica por cada tres horas de uso.
- Si la cabeza cortadora de nailon golpea contra una piedra durante la operación, detenga el motor y revise de inmediato la cabeza.

PRECAUCIÓN: El protector apropiado debe siempre estar instalado por su propia seguridad para cumplir con las regulaciones sobre prevención de accidentes.
No se permite usar equipo sin que el protector esté colocado en su lugar.
El diámetro exterior de la cuchilla cortadora debe ser de 300 mm (12") o menor. Nunca use alguna cuchilla que exceda de 300 mm (12") en su diámetro exterior.

Voltee la herramienta al revés para que pueda remplazar con facilidad la cuchilla metálica o la cabeza cortadora de nailon.

- Inserte la llave hexagonal a través del orificio en la caja de cambios y gire la arandela receptora (4) hasta que quede asegurada en la llave hexagonal.
- Afloje la tuerca (1) (de rosca izquierda) con la llave de tubo y quite la tuerca (1), el cono (2) y la arandela de la prensa (3).

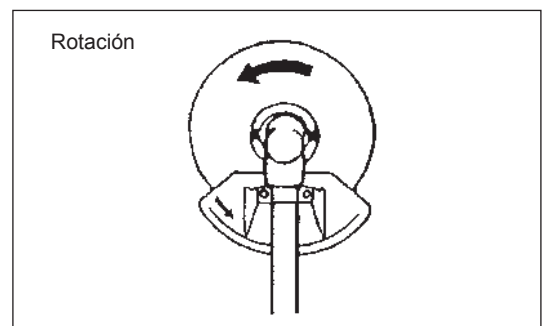
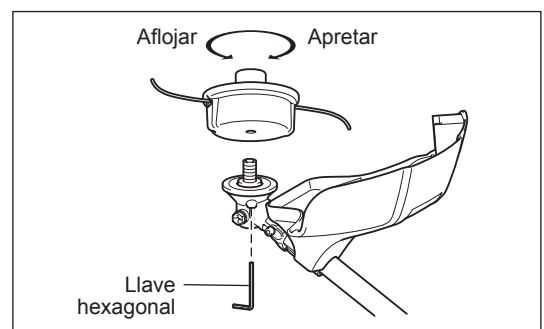
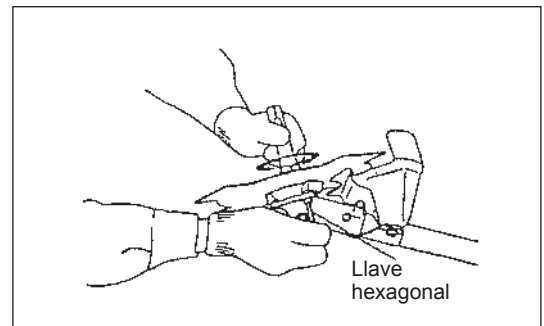
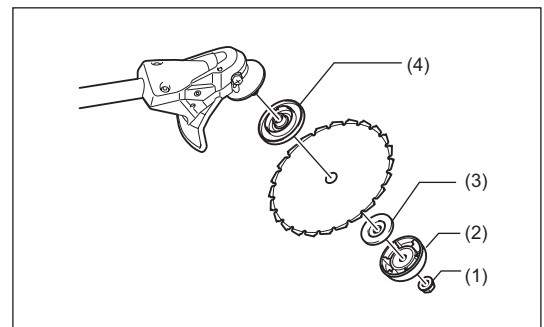
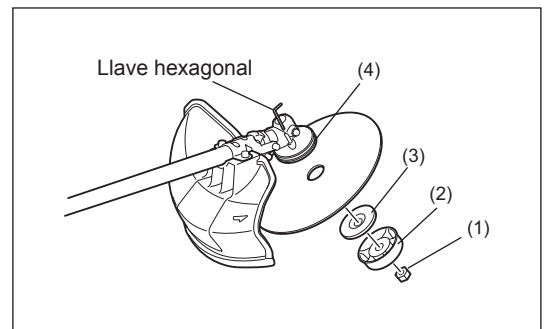
Colocación de la cuchilla metálica con la llave hexagonal aún puesta.

- Coloque la cuchilla metálica sobre el eje de tal forma que la guía de la arandela receptora (4) encaje con el orificio del eje de la cuchilla metálica. Coloque la arandela de la prensa (3), el cono (2) y fije la cuchilla metálica con la tuerca (1).
[Torsión de apretado: 20 N-m - 30 N-m]

NOTA: Use siempre guantes al manipular la cuchilla metálica.
NOTA: La tuerca de sujeción de la cuchilla metálica (con arandela de resorte) es una pieza que se desgasta. Si se puede apreciar cualquier desgaste o deformación de la arandela de resorte, reemplace la tuerca.

Colocación de la cabeza cortadora de nailon

- La arandela de la prensa (3), cono (2) y tuerca (1) no se necesitan para la colocación de la cabeza cortadora de nailon. La cabeza cortadora de nailon debe quedar por encima de la arandela receptora (4).
- Inserte la llave hexagonal a través del orificio en la caja de cambios y gire la arandela receptora (4) hasta que quede asegurada en la llave hexagonal.
- Luego atomille la cabeza cortadora de nailon en el eje al girarla en dirección contraria a las agujas del reloj.
- Retire la llave hexagonal.



ANTES DE INICIAR LA OPERACIÓN

Inspeccione y resuministre el aceite del motor

- Realice el siguiente procedimiento, con el motor frío.
- Asegure que el motor se encuentre sobre una superficie horizontal y confirme que el nivel de aceite se encuentre entre los límites inferior y superior del indicador de aceite.
- Si el nivel de aceite está por debajo del límite inferior, quite la tapa del aceite y agregue aceite.
- El área alrededor de las marcas externas es transparente, por lo que es posible verificar la cantidad de aceite que hay adentro sin tener que quitar la tapa del aceite. Sin embargo, cuando la manguera del aceite se ensucia demasiado, puede que no sea posible tener visibilidad y el nivel de aceite tendrá que verificarse contra la sección escalonada por dentro del conducto del aceite.
- Puede que se requiera resuministrar el aceite alrededor de cada 10 horas de operación (cada 10 reabastecimientos de combustible). Si el aceite cambia de color o se mezcla con partículas de polvo o mugre, reemplace con aceite nuevo (para el intervalo y método de reemplazo, consulte P 77).

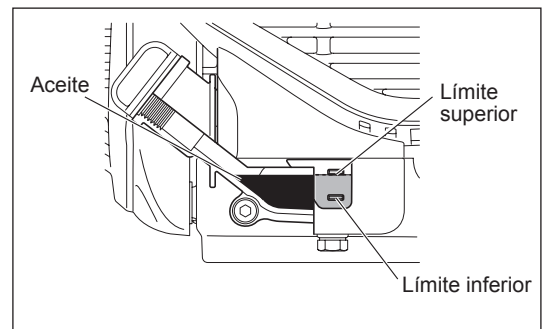
Aceite recomendado: Aceite SAE 10W-30 de Clasificación API, clase SF o superior (para motor de automóvil de 4 tiempos)

Volumen de aceite: Aprox. 0,10L

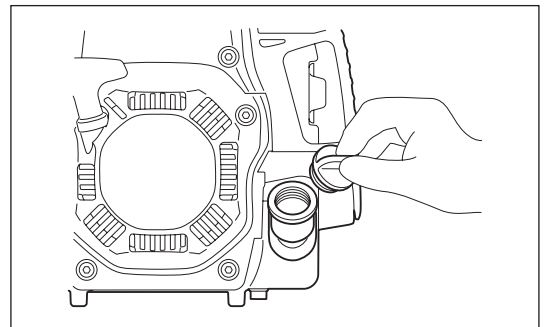
NOTA: Si el motor no está posicionado como se ilustra sobre una superficie horizontal, puede que se obtenga una lectura imprecisa del nivel de aceite y puede que se haga un resuministro excesivo. Resuministrar aceite por encima del límite superior puede que genere contaminación de aceite y/o humo blanco.

Cambio de aceite: “Tapa del aceite”

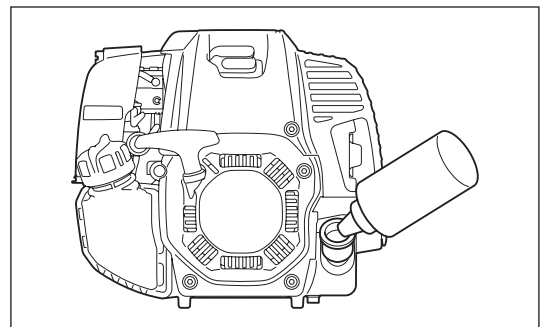
- Elimine el polvo o tierra cerca del puerto de resuministro de aceite y quite la tapa del aceite.
- Mantenga la tapa del aceite que ha retirado libre de polvo, tierra o arena. De lo contrario, puede que cualquier partícula de polvo o tierra adherida a la tapa del aceite cause una circulación irregular o que desgaste las piezas del motor, lo cual resultaría en problemas.



- (1) Mantenga el nivel de aceite y retire la tapa del aceite.



- (2) Llène con aceite hasta la marca del límite superior.
Use la botella de aceite al suministrar el aceite.



- (3) Apriete firmemente la tapa del aceite. Puede que un apretado insuficiente cause una fuga de aceite.

Nota

- No cambie el aceite estando el motor en una posición inclinada.
- Suministrar aceite con el motor inclinado resultará en un suministro excesivo lo cual causará contaminación de aceite y/o humo blanco.

Tras resumistrar el aceite

- De inmediato limpie con un paño cualquier derrame de aceite

REABASTECIMIENTO DE COMBUSTIBLE

Manejo del combustible

El manejo de combustible requiere del máximo cuidado. Puede que el combustible contenga sustancias similares a los disolventes. El suministro de combustible debe realizarse en un lugar con suficiente ventilación o al aire libre. Nunca inhale el vapor y manténgase alejado del combustible. Si su piel llega a tener contacto con el combustible en repetidas o prolongadas ocasiones, la piel se reseca con lo cual puede que se desarrolle una alergia o enfermedad de la piel. Si los ojos llegan a tener contacto con el combustible, lávelos con agua fresca. Si persisten las molestias con los ojos, consulte a su médico.

Periodo de almacenamiento del combustible

El combustible deberá usarse dentro de un periodo de 4 semanas, aún cuando éste sea almacenado en un contenedor especial en un lugar bien ventilado sin exposición al sol.

De lo contrario, puede que el combustible se deteriore en un día.

ALMACENAMIENTO DEL EQUIPO Y RESUMINISTRO DEL TANQUE

- Conserve el equipo y el tanque en un lugar fresco y sin exposición directa a la luz del sol.
- Nunca guarde combustible en un automóvil.

Combustible

El motor es de cuatro tiempos. Asegúrese de usar gasolina sin plomo para automóvil con nivel de octanaje 87 o superior $((R+M)/2)$. Puede que contenga no más de 10% de alcohol (E-10).

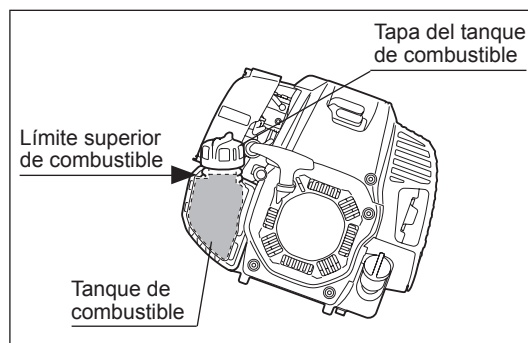
Puntos para el combustible

- Nunca use gasolina mezclada que contenga aceite para motor. De lo contrario, esto causará una acumulación excesiva de carbono o provocará problemas mecánicos.
- El uso de aceite deteriorado causará un arranque irregular.
- EM4351UHG/EM4350UHG/EM4350LHG: Este modelo está adaptado para usarse con gasolina brasileña (E25).

Reabastecimiento de combustible

ADVERTENCIA: Apague el motor antes de proceder con el reabastecimiento de combustible, manténgase alejado de llamas y no fume.

- Afloje un poco la tapa del tanque para liberar la presión del tanque.
 - Luego quite la tapa del tanque y reabastezca el combustible, eliminando el aire al inclinar el tanque de combustible de tal forma que el puerto para suministro quede orientado hacia arriba EVITE llenar hasta el tope del tanque.
 - Limpie bien con un paño el exterior de la tapa del tanque para prevenir que residuos se introduzcan al tanque de combustible.
 - Apriete fijamente la tapa del tanque tras reabastecer el combustible.
- Si observa cualquier desperfecto o daño en la tapa del tanque, reemplácela.
 - Con el transcurso del tiempo, la tapa del tanque se desgasta. Reemplácela cada dos a tres años.
 - NO reabastezca el combustible por el puerto de suministro de aceite.



MANEJO CORRECTO DEL EQUIPO

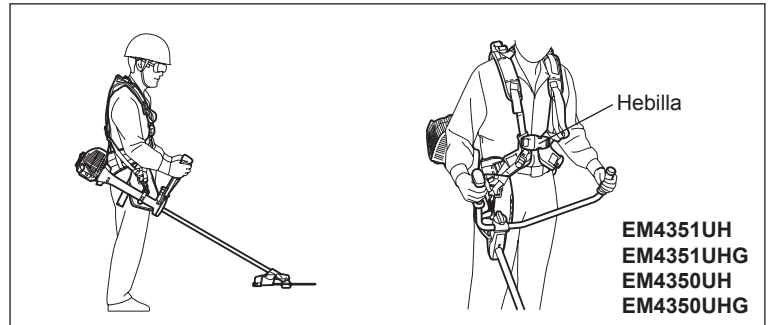
Colocación de la correa de hombro

- Ajuste la longitud de la correa de tal forma que la cuchilla metálica quede paralelo con el suelo.

Para EM4351UH, EM4351UHG, EM4350UH, EM4350UHG

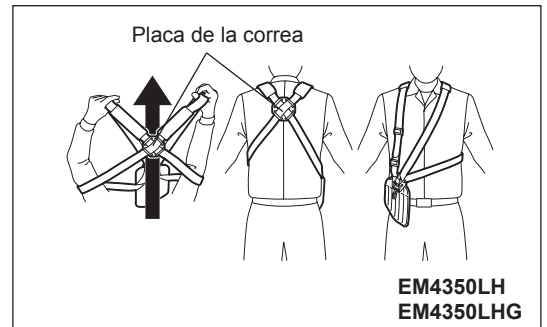
Sostenga el arnés de la correa para hombro sobre su espalda, abroche con la hebilla y ajuste la longitud de las correas.

NOTA: tenga precaución de que no se enganche alguna prenda de vestir, etc. en la hebilla.



Para EM4350LH, EM4350LHG

- 1) Permanezca con la placa de la correa más próxima a usted. Y deje que sus brazos y cabeza pase a través de la correa.
- 2) La placa de la correa reposa sobre su espalda, quedando los ajustadores y gancho sobre el costado derecho de su cuerpo al aproximar el equipo del arnés para la correa de hombro.

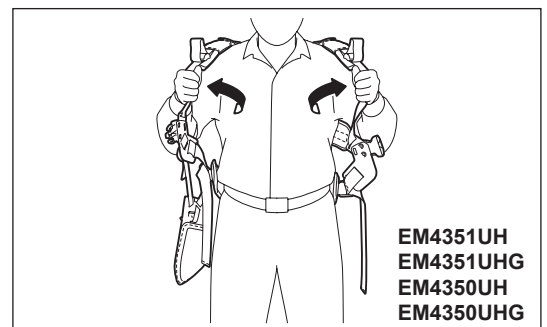
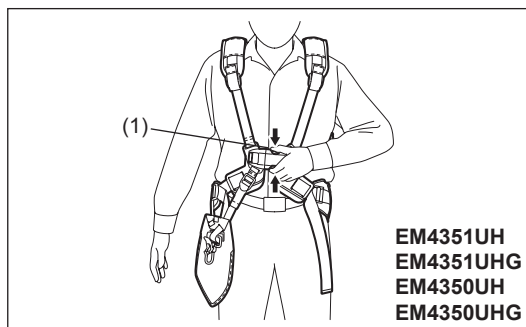


Liberación del equipo

Para EM4351UH, EM4351UHG, EM4350UH, EM4350UHG

- Para liberar el equipo, apriete ambos lados de la hebilla (1) quitando así la correa para hombro. Tenga extremo cuidado en mantener control sobre el equipo durante este momento. No deje que el equipo se desvíe hacia usted ni hacia otra persona alrededor.

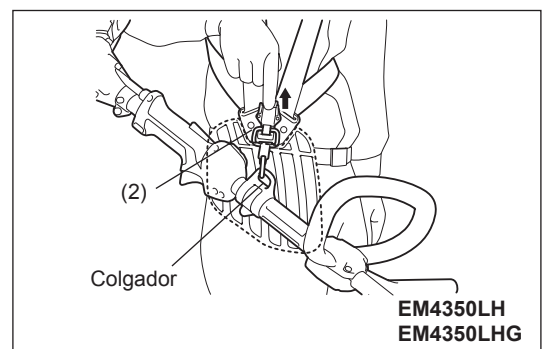
ADVERTENCIA: No tener un completo control del equipo puede resultar en serias lesiones al cuerpo o incluso la MUERTE.



Para EM4350LH, EM4350LHG

- Para liberar el equipo, libere la palanca de desprendimiento de emergencia (2) al jalarla fuertemente con los dedos. Tenga extremo cuidado en mantener control sobre el equipo durante este momento. No deje que el equipo se desvíe hacia usted ni hacia otra persona alrededor.

ADVERTENCIA: No tener un completo control del equipo puede resultar en serias lesiones al cuerpo o incluso la MUERTE.



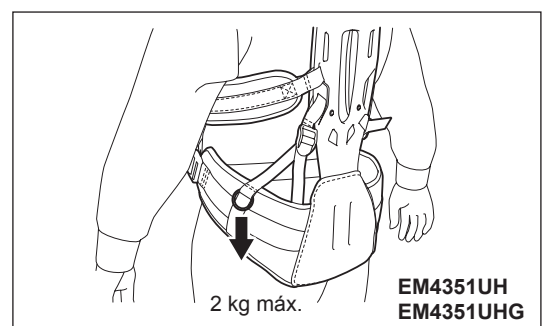
Argolla colgante

Para EM4351UH, EM4351UHG

- La argolla puede usarse para colgar algo que pese menos de 2 Kg (4,4 lbs).

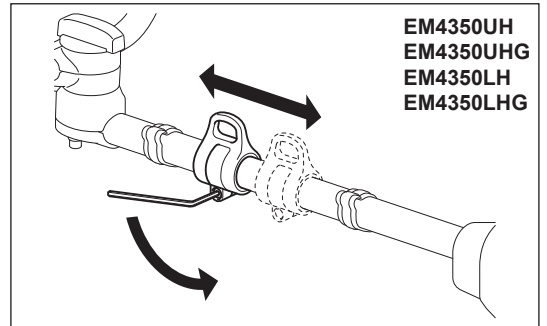
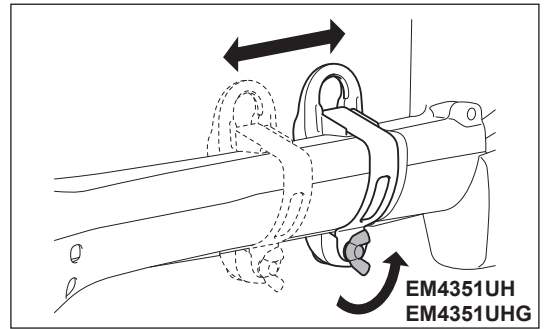
AVISO: No cuelgue nada que pese más de 2 kg (4,4 lbs) en la argolla. Cualquier cosa que pese más en la argolla puede averiarla resultando en daños al artículo.

PRECAUCIÓN: No cuelgue nada en la argolla que pueda enredarse con los arbustos y las matas. En enredo puede generar una pérdida del equilibrio y el control, resultando en lesiones personales.



Ajuste del peso de equilibrio

El peso de equilibrio del equipo puede ajustarse al mover la ubicación del colgador hacia adelante o hacia atrás.
Ajuste la altura de la pieza cortadora como corresponda a la operación a ser realizada.



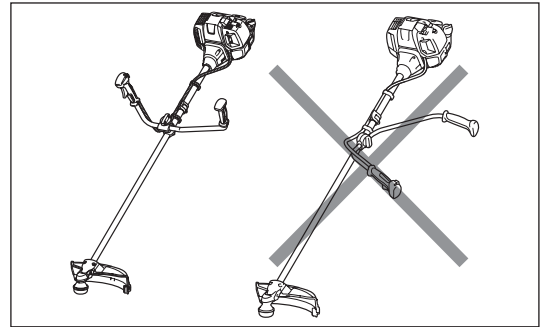
PUNTOS EN LA OPERACIÓN Y CÓMO DETENER LA OPERACIÓN

¡Siga las normas correspondientes para la prevención de accidentes!



Antes de arrancar el motor, ajuste siempre el mango a la posición adecuada.

De lo contrario, puede que la pieza cortadora gire repentinamente causando lesiones, debido a que el cable de aceleración puede que se jale o doble ocasionando la apertura del acelerador.

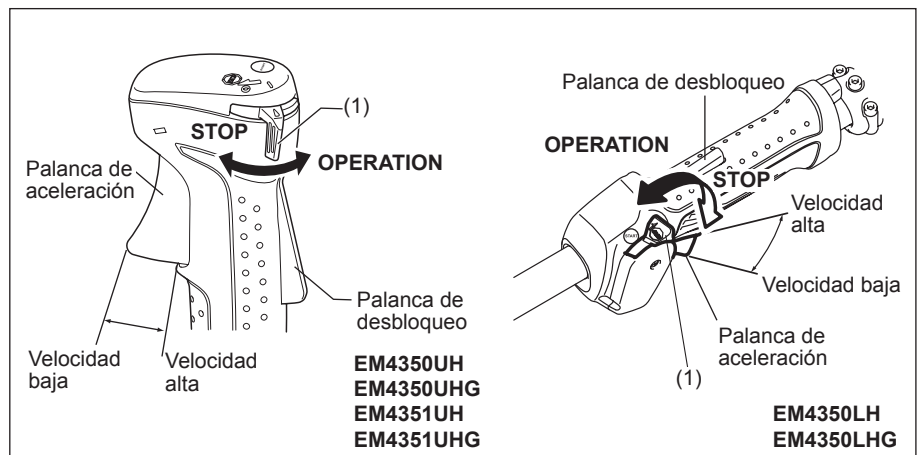


ARRANQUE DEL MOTOR

Aléjese al menos 3 metros del lugar en donde realizó el reabastecimiento de combustible. Coloque la unidad sobre el suelo cuidando que la pieza cortadora no tenga contacto con el suelo ni con ningún otro objeto.

A: Arranque en frío

- 1) Coloque este equipo sobre una superficie plana.
- 2) Ajuste el interruptor I-O (1) a la posición de operación ('OPERATION').

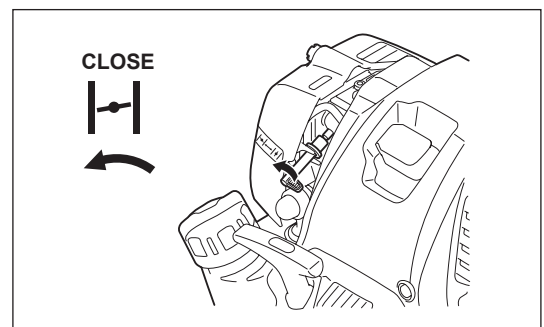


- 3) Palanca dosificadora

Cierre la palanca dosificadora.

Abertura de la dosificación:

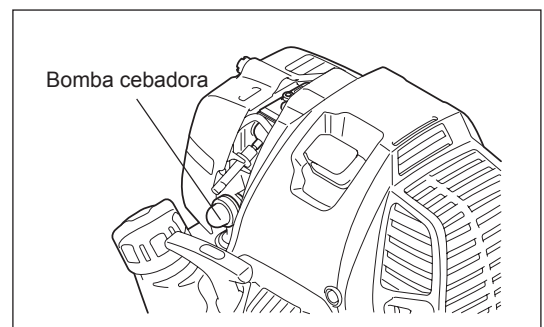
- Cerrado total en frío o cuando el motor esté frío.
- Abertura total o media si el motor está un poco caliente, como al rearrancar el motor justo tras haberlo parado durante la operación de calentamiento.



- 4) Bomba cebadora

Continúe bombeando la bomba cebadora hasta que el combustible ingrese a ésta (por lo general, de 7 a 10 bombeos).

Si la bomba cebadora es bombeada en exceso, se retornará un exceso de combustible al tanque.



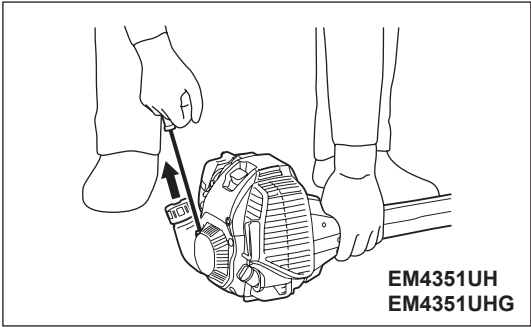
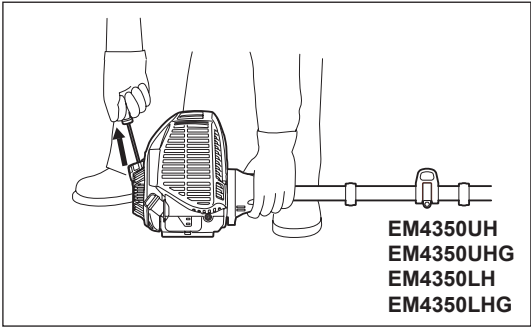
5) Arrancador retráctil

Asegúrese de pisar firmemente.
Sostenga la unidad con su mano izquierda mientras presiona firmemente.

PRECAUCIÓN: No se pare ni arrodille sobre el cable del acelerador.
Puede que el cable interno se jale y que la pieza cortadora comience a girar de forma no intencionada.
No abra el acelerador.

Jale la perilla del arrancador suavemente hasta que sienta cierta resistencia. Luego, regrese la perilla del arrancador y vuelva a jalarla con fuerza.

Nunca jale el cordón hasta su máxima extensión. Una vez que se jale la perilla del arrancador, no la suelte de inmediato; continúe sujetándola mientras la regresa a su posición original.



6) Palanca dosificadora

Una vez que el motor arranque, ajuste la palanca dosificadora en la posición abierta ('OPEN').

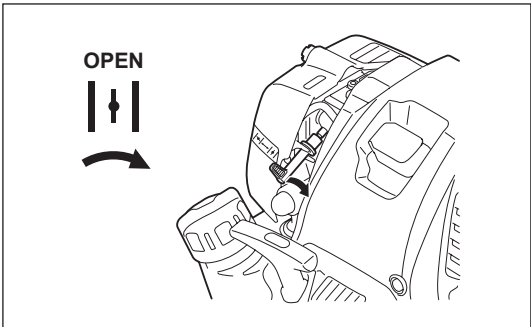
- Abra la palanca dosificadora gradualmente mientras verifica la operación del motor. Asegúrese de llegar a abrir la palanca dosificadora por completo al final.

- Nunca abra la palanca dosificadora de forma repentina con el motor enfriado o al arrancar en frío. De lo contrario, puede que el motor se apague.

7) Operación de calentamiento

Continúe la operación de calentamiento de 2 a 3 minutos.

AVISO: No jale la palanca de aceleración innecesariamente mientras el motor no esté corriendo. Puede que cause fuga de combustible desde el filtro de aire. Si esto pase, limpie para eliminar el combustible que se fugó. Además, abra la cubierta del filtro del aire y limpie el elemento y la placa del filtro de aire.

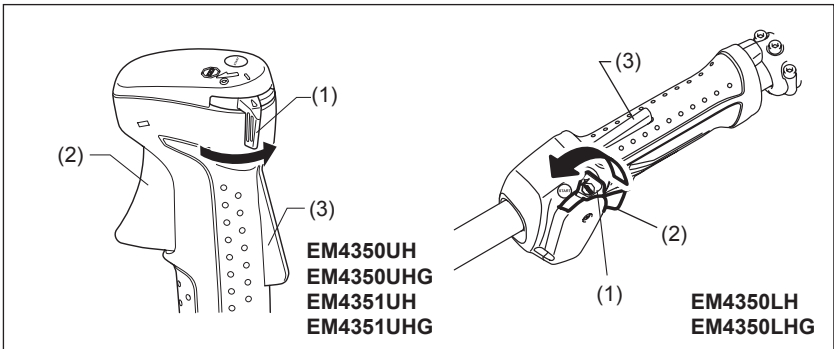


NOTA:

- No jale la palanca de aceleración innecesariamente cuando el motor no esté corriendo. Puede que esto inunde el motor con combustible, lo cual puede que cause dificultades para que le motor arranque.
- En caso de un desbordamiento del combustible, quite la bujía de encendido y jale el mango del arrancador lentamente para eliminar el exceso de combustible. También, seque la sección del electrodo de la bujía de encendido.
- Si el motor arranca y luego se detiene, o se detiene al poco tiempo de haber arrancado, regrese la palanca dosificadora a la posición abierta ('OPEN'), y jale la perilla del arrancador algunas cuantas veces de nuevo para arrancar el motor.
- Si la palanca dosificadora se deja en la posición cerrada ('CLOSE'), y la perilla del arrancador apenas se jala repetidamente, se suministrará demasiado combustible que dificultará el arranque del motor.
- No acelere el motor innecesariamente durante el calentamiento.

B: Arranque con el motor ya calentado

- 1) Mantenga la palanca dosificadora totalmente abierta.
- 2) Bombee la bomba cebadora repetidamente.
- 3) Mantenga la palanca de aceleración en la posición pasiva.
- 4) Jale el arrancador de retráctil con fuerza.
- 5) Si se dificulta el arranque del motor, libere la palanca de desbloqueo (3), jale la palanca de aceleración (2) y mueva el interruptor I-O (1) a la posición del bloqueo del acelerador. Mientras sostiene el interruptor I-O (1), libere la palanca de aceleración (2) y la palanca de desbloqueo (3). Luego jale la perilla del arrancador.

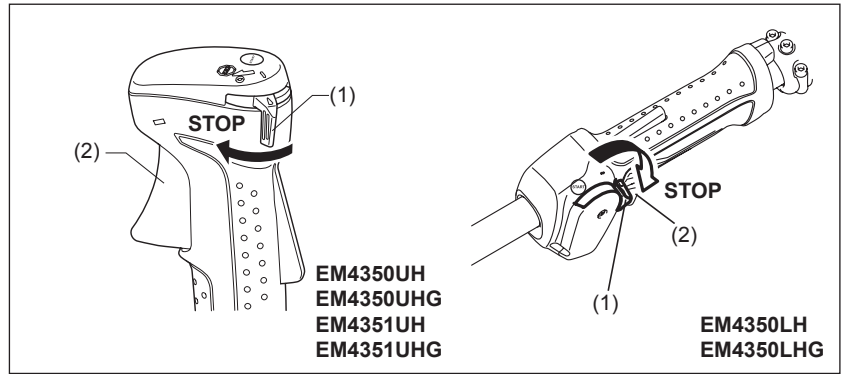


ADVERTENCIA: Ponga atención de que la pieza cortadora gire inmediatamente.

- 6) Una vez que el motor arranque, libere la palanca de desbloqueo (3) y jale la palanca de aceleración (2), y libérelas para ejecutar el motor en marcha pasiva.

PARO DE LA OPERACIÓN

- 1) Libere la palanca de aceleración (2) por completo, y al desacelerarse la velocidad del motor, ajuste el interruptor I-O (1) a la posición parada ('STOP') y el motor parará.
- 2) La pieza cortadora continúa girando por un momento tras haber parado el motor. Espere hasta que se detenga completamente.

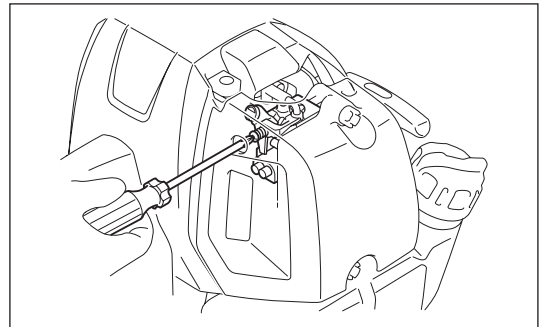


AJUSTE DE LA VELOCIDAD EN MARCHA PASIVA

Cuando sea necesario ajustar la velocidad de marcha pasiva, hágalo mediante el tornillo de ajuste del carburador.

REVISIÓN DE LA VELOCIDAD EN MARCHA PASIVA

- Ajuste la rotación en marcha pasiva a 3.000 r/min. Si es necesario cambiar la rotación en marcha pasiva, use un destornillador Phillips sobre el tornillo que se indica en la ilustración a la derecha.
- Para aumentar la velocidad en marcha pasiva, gire el tornillo de ajuste en sentido de las agujas del reloj. Para reducir la velocidad en marcha pasiva, gire el tornillo de ajuste en sentido contrario a las agujas del reloj.
- El carburador viene ajustado de fábrica. Sin embargo, tras varios usos, la velocidad en marcha pasiva requiere ser reajustada.

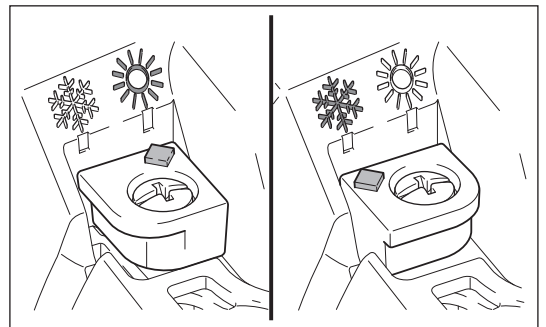
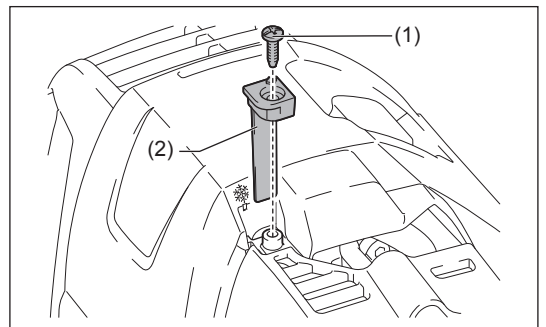


PREVENCIÓN DE CONGELAMIENTO DEL CARBURADOR

PRECAUCIÓN: Cuando la temperatura ambiental es superior a 10°C, vuelva a ajustar la persiana a normal (marca del sol). De lo contrario, el motor podría dañarse por sobrecalentamiento.

Cuando la temperatura ambiental es baja y la humedad es alta, el vapor de agua puede congelarse al interior del carburador y el motor no funciona en forma constante (congelamiento del carburador). Cambie el ajuste de la persiana como se muestra a continuación si es necesario.

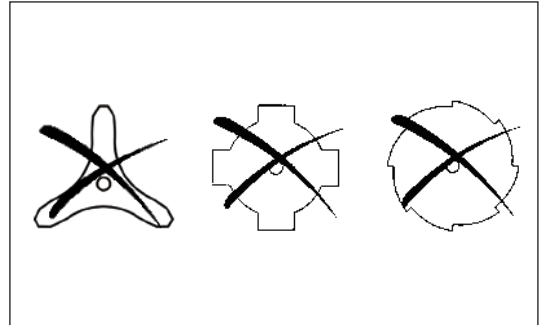
1. Retire el tornillo (1).
2. Cambie la dirección de la persiana (2) como se muestra a continuación:
 - La temperatura ambiental es superior a 10°C: ajuste la persiana a la posición normal (marca del sol).
 - La temperatura ambiental es igual o inferior a 10°C: ajuste la persiana a la posición anticongelamiento (marca de nieve).
3. Apriete el tornillo.



REAFILADO DE LA PIEZA CORTADORA

PRECAUCIÓN: Las piezas cortadoras que se muestran en la ilustración no requieren ser afiladas. El reafilado manual resultará en una descalibración de la pieza cortadora causando vibraciones y daños al equipo.

NOTA: Para aumentar la vida útil de la cuchilla cortadora puede que sea volteado de lado, hasta que ambos bordes de corte se desafilan.



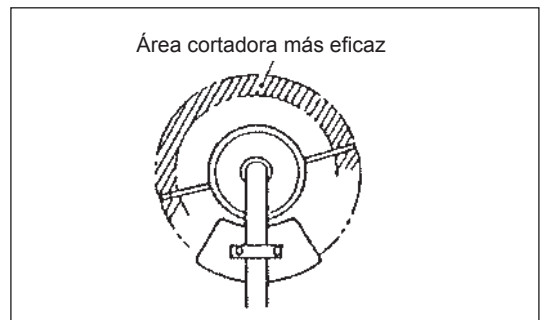
CABEZA CORTADORA DE NAILON

La cabeza cortadora de nailon consiste de una cabeza de recorte de doble cordón que cuenta con un mecanismo de golpeteo y alimentación.

La cabeza cortadora de nailon alimentará la longitud apropiada del cordón de nailon tras golpetear la cabeza cortadora nailon con el suelo mediante los cambios en la fuerza centrífuga causados por el incremento en las revoluciones por minuto (rpm).

Operación

- Incremente la velocidad de la cabeza cortadora de nailon a 6.000 r/min aproximadamente.
Golpetee la cabeza cortadora de nailon levemente sobre el suelo.
- El área de corte más eficiente se muestra por el área sombreada.
- Si el cordón de nailon no reacciona al proceso de alimentación, retracte / reemplace el cordón de nailon siguiendo los procedimientos descritos en "Reemplazo del cordón de nailon".



Reemplazo del cordón de nailon (GOLPETEAR Y ALIMENTAR)

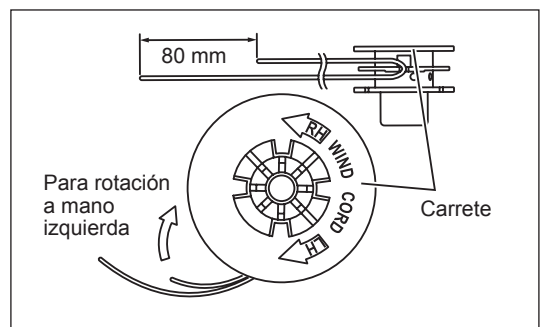
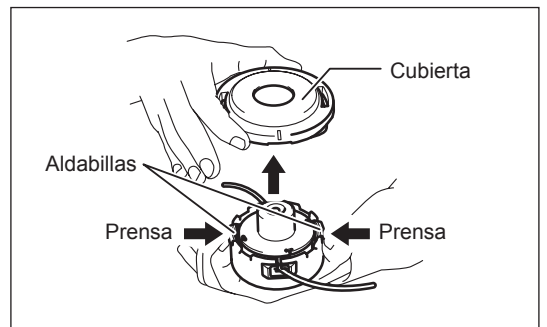
ADVERTENCIA: Asegúrese de que la cubierta de la cabeza cortadora de nailon quede fija en la carcasa de forma correcta como se describe a continuación. No asegurar que la cubierta haya quedado correctamente fija puede que cause que la cabeza cortadora de nailon salga arrojada resultando en graves lesiones a la persona.

Presione hacia adentro sobre las aldabillas de la carcasa y levante para quitar la cubierta.

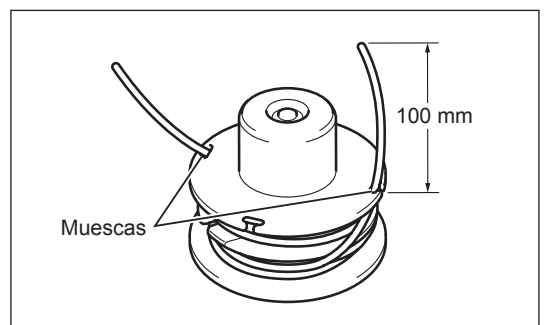
Deseche cualquier residuo del cordón de nailon que haya quedado.

Enganche la sección media del nuevo cordón de nailon a la ranura ubicada en el centro del carrete entre los 2 canales designados para el cordón de nailon. Un extremo del cordón deberá quedar alrededor de 80 mm más largo que el otro extremo.

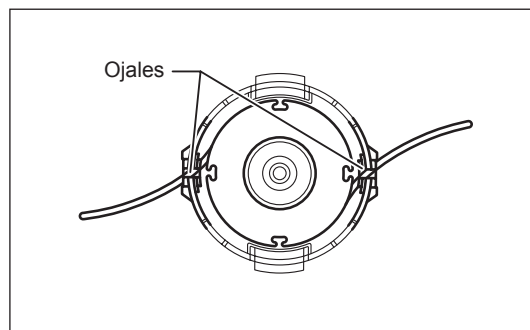
Enrolle ambos extremos firmemente alrededor del carrete en la dirección marcada sobre la cabeza para dirección a mano izquierda indicada por "LH".



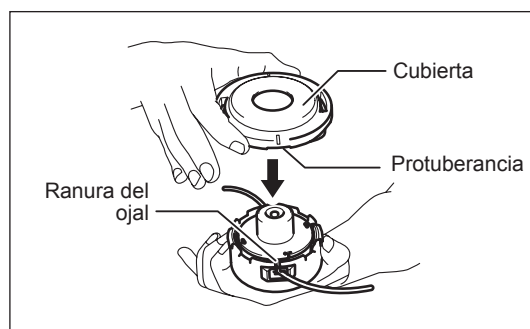
Embobine todo, dejando alrededor de 100 mm de los cordones, dejando los extremos temporalmente enganchados a través de la muesca en el costado del carrete.



Coloque el carrete en la carcasa de tal forma que las ranuras y protuberancias en el carrete encajen con los de la carcasa. Mantenga el costado con las letras en el carrete visibles sobre la parte superior. Y ahora desenganche los extremos del cordón de su posición temporal e introdúzcalos por los ojales para que salgan de la carcasa.

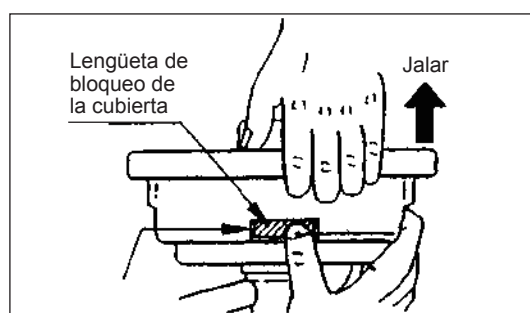


Alinee la protuberancia sobre el lado inferior de la cubierta con las ranuras de los ojales. Luego empuje la cubierta con firmeza en la carcasa para fijarla. Asegúrese que las aldabillas queden completamente extendidas en la cubierta.

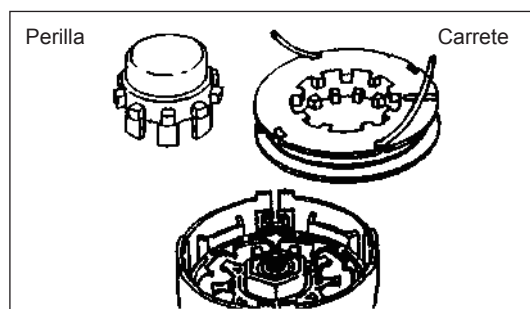


Reemplazo del cordón de nailon (ULTRA AUTO)

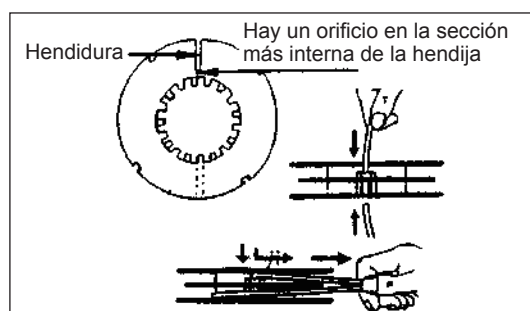
1. Retire la cubierta de la carcasa presionando las lengüetas de bloqueo de la cubierta opuestamente sobre los costados de la carcasa.



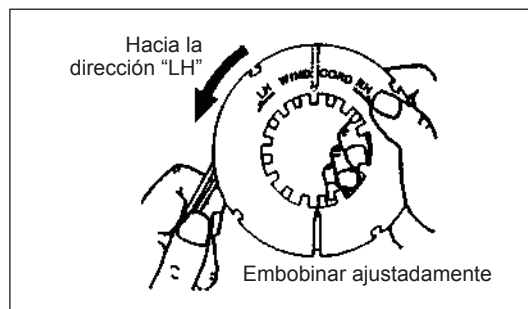
2. Retire la perilla y el carrete de la carcasa.



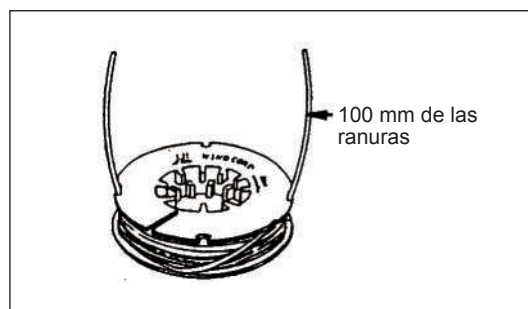
3. Coloque cada uno de los extremo de las dos líneas en los orificios de la ranura más interna en una de las bridas exteriores del carrete. Coloque las líneas en canales del carrete a través de cada hendija sobre las bridas.



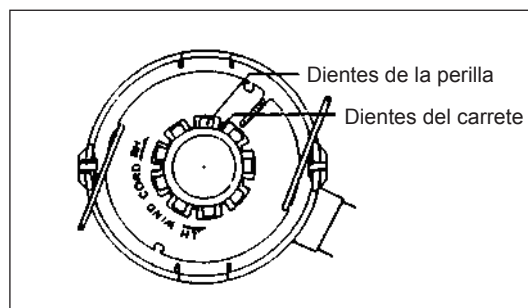
4. Embobine las líneas con firmeza en la dirección mostrada por la flecha a mano izquierda (LH) en la brida. Evite cruzar las líneas.



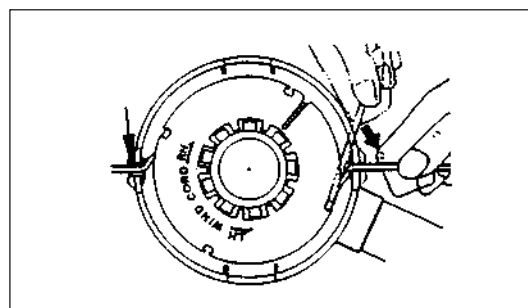
5. Embobine todo, dejando alrededor de 100 mm (3-15/16") de los cordones, dejando que los extremos temporalmente enganchados a través de la muesca en el costado del carrete.



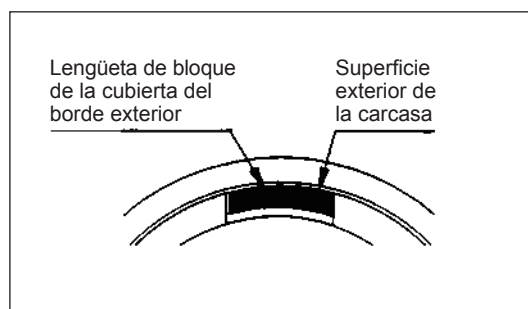
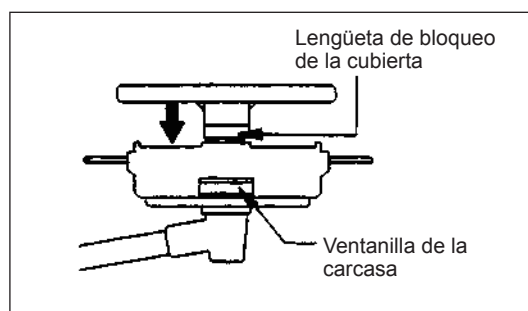
6. Coloque la perilla sobre el nodo de la carcasa, colocándolo de tal forma que se pueda mover hacia arriba y hacia abajo contra la tensión del resorte. Coloque el carrete en la carcasa, alineando los dientes de éste y la perilla de manera alterna, como los engranes.



7. Pase las líneas de corte a través de las ranuras de los ojales.



8. Coloque la cubierta en la carcasa, alineando las lengüetas en la cubierta y las ventanillas en la carcasa. Asegúrese de que la cubierta quede asegurada de forma precisa a la carcasa. La superficie de la lengüeta de bloqueo del borde exterior de la cubierta y la superficie de la carcasa deberán ser de la misma circunferencia.



INSTRUCCIONES DE SERVICIO

PRECAUCIÓN: Siempre antes de realizar cualquier servicio sobre el equipo, apague el motor y quite la bujía de encendido de su enchufe (remítase a "Revisión de la bujía de encendido").
¡Use siempre guantes protectores!

Para asegurar un largo tiempo de vida útil y evitar daños al equipo, las siguientes operaciones de servicio de mantenimiento deben realizarse en intervalos periódicos.

Revisión y mantenimiento diarios

- Antes de la operación, revise el equipo para ver si hay tornillos sueltos o piezas ausentes. Ponga especial atención a qué tan bien apretado está la cuchilla metálica o la cabeza cortadora de nailon.
- Antes de la operación, siempre revise si hay congestión por residuos en el conducto de aire para el enfriamiento, así como en las rendijas del cilindro.
Limpie de ser necesario.
- Realice la siguiente labor diaria tras el uso:
 - Limpie el equipo externamente e inspeccione para ver si hay daños.
 - Limpie el filtro del aire. Al trabajar en condiciones con demasiado polvo, limpie el filtro varias veces al día.
 - Revise si la cuchilla o la cabeza cortadora de nailon presenta daños, y asegúrese de que esté firmemente colocado(a).
 - Revise que haya suficiente diferencia entre las velocidades en estado pasivo y en estado máximo de operación para asegurar que la pieza cortadora se detenga por completo mientras el motor esté en estado pasivo (reduzca la velocidad en estado pasivo en caso de ser necesario).
Si al estar bajo estado pasivo la herramienta continúa corriendo, acuda a su Agente de Servicio Autorizado más cercano.
- Revise que el funcionamiento del interruptor I-O, la palanca de desbloqueo, la palanca de aceleración y el botón de bloqueo.

REEMPLAZO DEL ACEITE DEL MOTOR

El aceite del motor que se haya deteriorado acortará la vida del motor. Asegúrese de revisar el aceite y el nivel de éste de forma habitual.



ADVERTENCIA: El motor y el aceite del motor aún están calientes justo tras haber parado el motor. Permita suficiente tiempo para que el motor y el aceite del motor se enfríen. De lo contrario, puede que esto resulte en quemaduras a la piel.

NOTA: Si el aceite es suministrado por encima del límite, puede que éste se contamine o que se prenda en llamas con el humo blanco. Permita el tiempo suficiente tras haber apagado el motor para que el aceite de éste regrese al tanque y así tener una lectura precisa del nivel del aceite.

Intervalo para el reemplazo: Tras las primeras 20 horas de operación, seguido por cada 50 horas de operación.

Aceite recomendado: Aceite SAE 10W-30 de Clasificación API, clase SF o superior (para motor de automóvil de 4 tiempos)

En el reemplazo, realice el siguiente procedimiento.

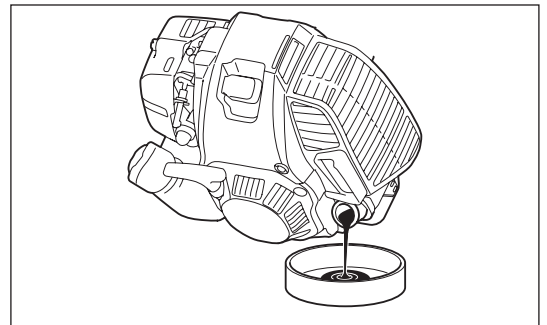
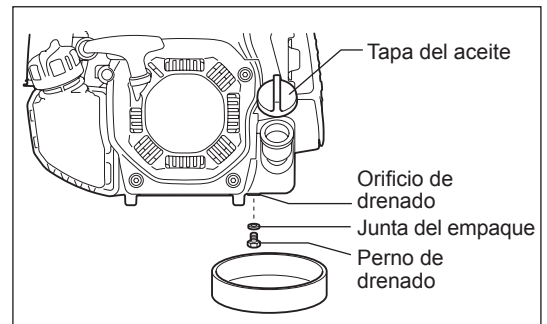
- 1) Asegúrese que la tapa del tanque de combustible esté apretada firmemente.
- 2) Coloque un contenedor grande (cazuela, etc) bajo el orificio de drenado.
- 3) Quite el perno de drenado y luego la tapa del aceite para drenar el aceite desde el orificio de drenado.
En este momento, asegúrese de no extraviar la junta del empaque del perno, ni de ensuciar cualquiera de los componentes que se quitaron.
- 4) Una vez que se haya drenado todo el aceite, vuelva a colocar la junta del empaque con el perno de drenado y coloque en la herramienta apretando firmemente para que no quede suelto ni se generen fugas.
[Torsión de apretado: 5 N-m]

* Use un paño para limpiar cualquier residuo de aceite en el perno y la herramienta.

Método alternativo de drenado

Quite la tapa del aceite e incline la herramienta hacia el orificio de suministro de aceite para drenarlo.

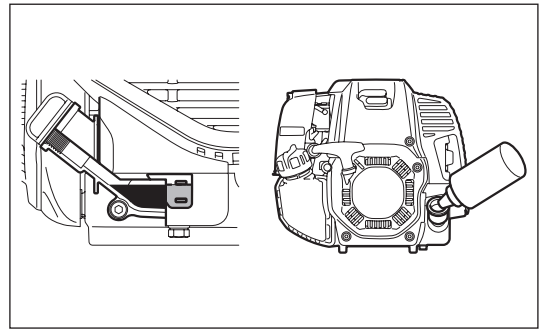
Recolecte el aceite en un contenedor.



- 5) Ajuste el nivel del motor y gradualmente llene con aceite hasta la marca del límite superior.
- 6) Tras haber resuministrado de aceite, coloque la tapa del aceite y apriétela con firmeza de tal forma que no quede suelta y se generen fugas. Si la tapa del aceite no queda bien apretada, puede que haya fugas.

PUNTOS SOBRE EL ACEITE

- Nunca deseche el aceite viejo del motor en la basura, ni lo tire al suelo o drenaje. El desecho del aceite está reglamentado por la ley. Para el desecho, siga siempre las leyes y regulaciones pertinentes. Para cualquier otro punto desconocido, póngase en contacto con un Agente de Servicio Autorizado.
- El aceite se deteriora incluso si se conserva sin usar. Realice la inspección y el reemplazo a intervalos periódicos (reemplace con nuevo aceite cada 6 meses).



LIMPIEZA DEL FILTRO DE AIRE



ADVERTENCIA: Apague el motor, manténgase alejado de llamas y no fume.

Intervalo de limpieza e inspección: Diario (cada 10 horas de operación)

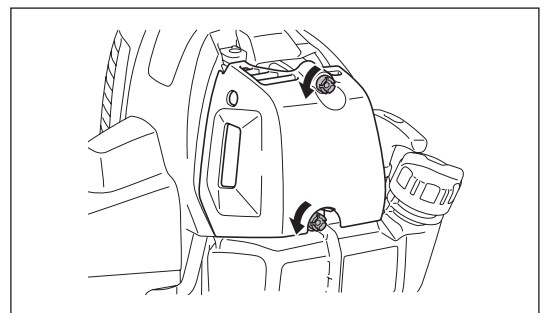
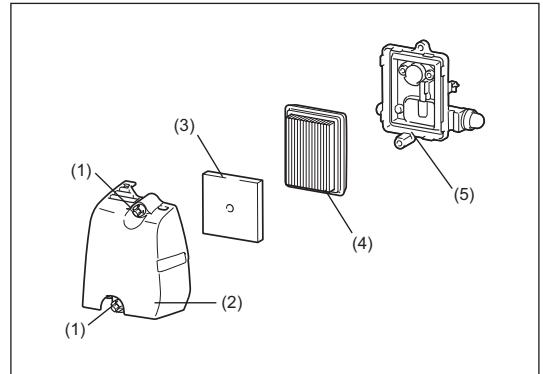
- Gire la palanca dosificadora completamente al lado cerrado y mantenga el carburador fuera de polvo y tierra.

Extracción de la cubierta del filtro de aire

- Afloje dos pernos de fijación (1).
- Jale y retire la cubierta del filtro de aire (2).

Limpieza del elemento

- Retire los elementos (3, 4) y golpetéelos para retirar la tierra.
- Para la contaminación profunda:
 - 1) Retire el elemento (esponja) (3), sumerja en agua tibia o en agua diluida con un detergente neutro, y luego seque por completo. No lo apriete ni lo talle al estarlo lavando.
 - 2) Limpie el elemento (papel) (4) al golpetearlo suavemente. Si puede usar una pistola de aire, sople el aire comprimido en el interior del elemento (papel). No lave el elemento (papel).
- Antes de colocar el elemento (esponja), asegúrese de haberlo secado por completo. De lo contrario, puede que el elemento (esponja) dificulte el arranque del equipo.
- Limpie con un paño el aceite que se haya adherido alrededor de la cubierta del filtro de aire y de la placa separador (5).

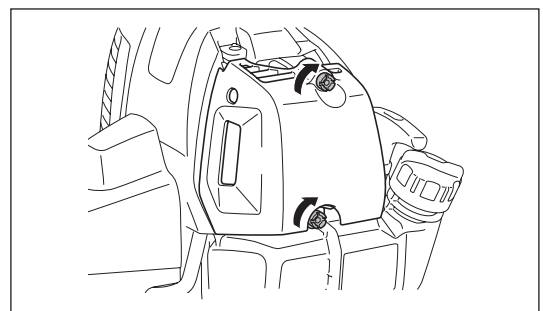
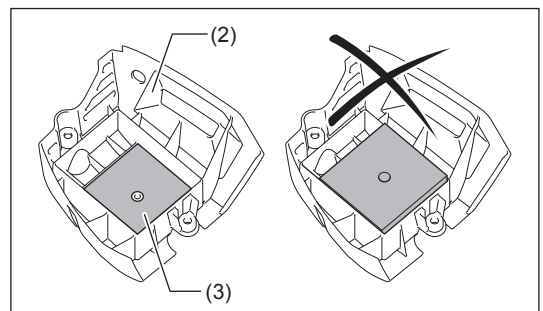


Colocación de la cubierta del filtro de aire

- Acomode el elemento (esponja) dentro del elemento (papel). Introduzca el elemento (esponja) al punto máximo en la cubierta del filtro de aire.
- Fije la cubierta del filtro de aire con dos pernos de fijación.

AVISO:

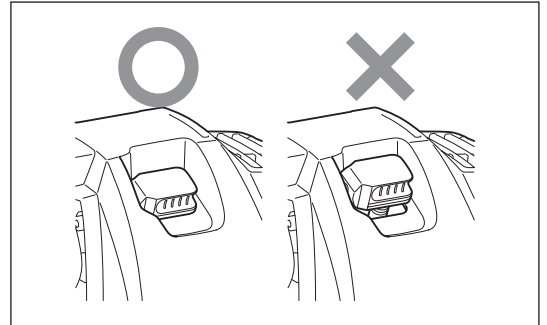
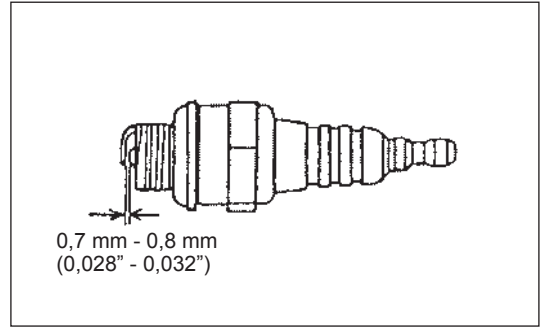
- Limpie los elementos varias veces al día en caso de que se adhiera polvo en exceso. Los elementos sucios reducen el poder del motor y dificultan su arranque.
- Elimine el aceite de los elementos. Si la operación continúa con los elementos sin haberse limpiador de aceite, puede que el aceite en el filtro de aire se salga, resultando en contaminación del medio ambiente.
- No coloque los elementos sobre el suelo ni sobre una superficie sucia. De lo contrario contraerán residuos que puede que dañen el motor.
- Nunca use gasolina para limpiar los elementos. Puede que la gasolina los dañe.



REVISIÓN DE LA BUJÍA DE ENCENDIDO

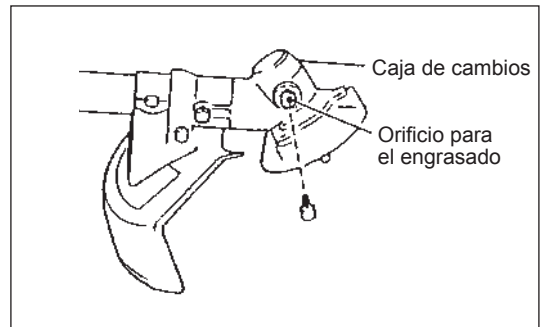
- Use sólo la llave universal incluida para quitar o poner la bujía de encendido.
- El espacio entre los dos electrodos de la bujía de encendido deberá ser de 0,7 mm - 0,8 mm (0,028" - 0,032"). Si el espacio está muy amplio o muy estrecho, ajústelo. Si la bujía de encendido está congestionada o contaminada, límpiela bien o reemplácela. Coloque la tapa de la bujía adecuadamente como se ilustra tras hacer la revisión.

PRECAUCIÓN: Nunca toque el conector de la bujía de encendido mientras el motor está corriendo (peligro de descarga eléctrica de alto voltaje).



ENGRASADO DE LA CAJA DE CAMBIOS

- Aplique grasa (Shell Alvania 2 o equivalente) a la caja de cambios por el orificio de suministro cada 30 horas (la grasa original MAKITA puede adquirirse con su distribuidor de productos MAKITA).



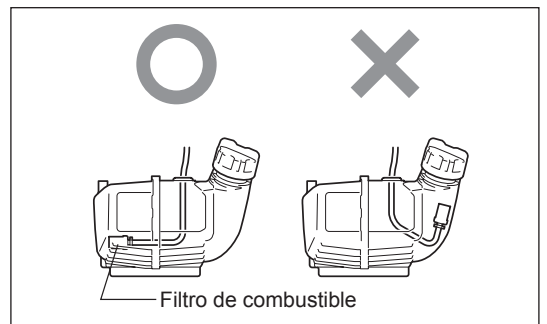
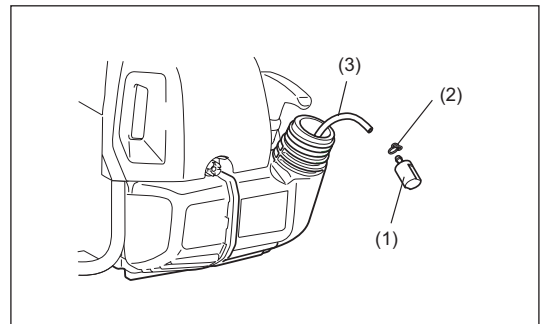
LIMPIEZA DEL FILTRO DE COMBUSTIBLE

ADVERTENCIA: EL USO DE SUSTANCIAS O MATERIAL INFLAMABLE QUEDA ESTRICTAMENTE PROHIBIDO

Intervalo de limpieza e inspección: Mensual (cada 50 horas de operación)

Cabeza de succión en el tanque de combustible

- El filtro de combustible (1) de la cabeza de succión se utiliza para filtrar el combustible requerido por el carburador.
- Se debe realizar una revisión visual periódica del filtro de combustible. Abra la tapa del tanque y utilice un gancho de alambre para jalar la cabeza de succión a través de la abertura del tanque. Cambie el filtro si éste se ha endurecido o congestionado.
- Reemplace el filtro de combustible al menos una vez cada tres meses para asegurar un suministro suficiente de combustible al carburador. De lo contrario, un suministro insuficiente de combustible causará que el motor comience a fallar y se desempeñe a una velocidad máxima limitada.
- Tras haberlo revisado, limpiado o reemplazado, fije el filtro de combustible en la manguera del combustible (3) con una prensa para manguera (2). Empuje el filtro de combustible todo lo que sea posible hasta el fondo del tanque de combustible.



REEMPLAZO DE LA MANGUERA DEL COMBUSTIBLE

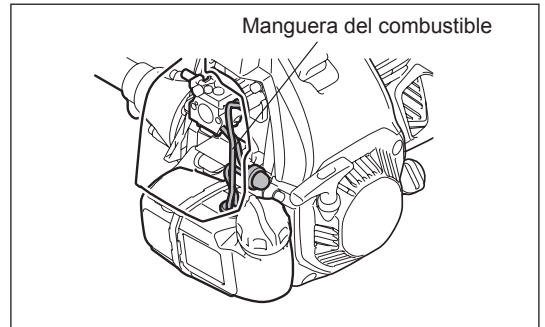
PRECAUCIÓN: EL USO DE SUSTANCIAS O MATERIAL INFLAMABLE QUEDA ESTRICTAMENTE PROHIBIDO

Intervalo de limpieza e inspección: Diario (cada 10 horas de operación)

Reemplazo: Anual (cada 200 horas de operación)

Reemplace la manguera del combustible cada año, independientemente de la frecuencia de uso. La fuga de combustible puede ocasionar incendios.

Si se detecta cualquier fuga durante la inspección, reemplace la manguera del combustible inmediatamente.



INSPECCIÓN DE PERNOS, TUERCAS Y TORNILLOS

- Reapriete los pernos, tuercas, etc. que se encuentren flojos
- Compruebe que la tapa del tanque de combustible y la tapa del aceite estén bien apretadas. Verifique si hay fugas de combustible y aceite.
- Reemplace las piezas dañadas con repuestos nuevos para una operación segura.

LIMPIEZA DE LAS PIEZAS

- Mantenga siempre el motor limpio mediante la limpieza con un paño.
- Mantenga las aspas del cilindro libres de polvo y mugre. El polvo o la mugre que se adhieren a las aspas causarán atascamiento al pistón.

REEMPLAZO DE SELLOS Y EMPAQUES

Reponga todos los sellos y empaques si el motor ha sido desensamblado.

Cualquier servicio de mantenimiento o ajuste que no esté incluido o descrito en este manual deberá realizarse por un Agente de Servicio Autorizado solamente.

ALMACENTAMIENTO

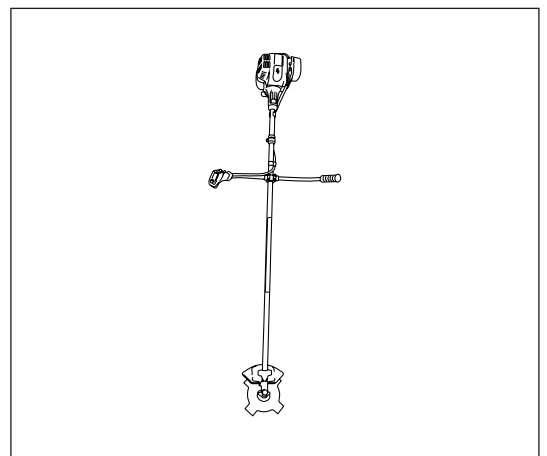


ADVERTENCIA: El motor aún está caliente justo tras haber parado el motor. Permita suficiente tiempo para que el motor se enfríe tras haber parado el motor al momento de querer drenar el combustible. De lo contrario, puede que esto resulte en quemaduras a la piel y/o generar un incendio.



PELIGRO: Cuando el equipo permanecerá sin usarse por un tiempo prolongado, drene todo el combustible del tanque y del carburador, y almacene en un lugar seco y limpio.

- Drene el combustible del tanque de combustible y carburador como se indica a continuación:
 - 1) Retire la tapa del tanque de combustible y drene el combustible por completo. Elimine por completo cualquier materia ajena que pueda quedar en el tanque de combustible.
 - 2) Jale el filtro de combustible del puerto de reabastecimiento con un alambre.
 - 3) Bombear la bomba cebadora hasta que el combustible se drene de ahí y drene el combustible hacia el tanque.
 - 4) Coloque el filtro en el tanque de combustible y apriete con firmeza la tapa del tanque de combustible.
 - 5) Luego, continúe dejando el motor corriendo hasta que éste se apague.
- Retire la bujía de encendido y escurra varias gotas de aceite de motor a través del orificio de la bujía de encendido.
- Jale suavemente el mango del arrancador de tal forma que el aceite se propague a través del motor y coloque la bujía de encendido.
- Coloque la cubierta para la cuchilla metálica.
- En general, almacene el equipo en posición horizontal, o en caso de que no sea posible, coloque el equipo con la pieza cortadora quedando por debajo del motor. Ponga total atención en cómo almacenar el equipo para prevenir que éste llegara a caerse. De lo contrario, puede que esto resulte en lesiones a la persona.
- Conserve el combustible drenado en un contenedor especial en un lugar bien ventilado sin exposición al sol.



Atención tras el almacenamiento de largo plazo

- Antes de arrancar el motor tras un prolongado tiempo de estar sin usarse, asegúrese de cambiar el aceite (consulte la P 77). El aceite tiende a deteriorarse cuando el equipo se deja sin usar.

Elemento	Tiempo de operación	Antes de la operación	Tras el reabastecimiento de combustible	Diario (10h)	30h	50h	200h	Antes del almacenamiento	Acción correspondiente (P)
Aceite para motor	Inspeccionar / limpiar	○							67
	Reemplazar					○*1			77
Apretado de piezas (perno, tuerca)	Inspeccionar	○							79
Tanque de combustible	Limpiar / inspeccionar	○							—
	Drenar combustible							○*3	80
Palanca de aceleración	Verificar funcionamiento		○						—
Interruptor	Verificar funcionamiento		○						77
Pieza cortadora	Inspeccionar	○		○					64
Velocidad en estado pasivo	Inspeccionar / ajustar			○					73
Filtro de aire	Limpiar			○					78
Bujía de encendido	Inspeccionar			○					79
Conducto de aire para el enfriamiento y aspas del cilindro	Limpiar / inspeccionar			○					80
Manguera del combustible	Inspeccionar			○					80
	Reemplazar						⊗*2		—
Grasa para la caja de cambios	Reabastecer				○				79
Filtro de combustible	Limpiar / reemplazar					○			79
Válvula de despeje (válvula de ingreso y válvula de escape)	Inspeccionar / ajustar						⊗*2		—
Carburador	Drenar combustible							○*3	80

*1 Realice un reemplazo inicial tras 20 horas de operación.

*2 Para la inspección tras 200 horas de operación, acuda a un Agente de Servicio Autorizado o taller de servicios de mantenimiento.

*3 Tras vaciar el tanque de combustible, continúe dejando el motor corriendo y drene el combustible del carburador.

RESOLUCIÓN DE PROBLEMAS

Antes de hacer una solicitud de servicio de reparación, verifique usted primero el problema. Si se encuentra cualquier anomalía, controle el equipo según la descripción de este manual que se indica. Nunca altere o desarme ninguna pieza que no se indique en la descripción. Para servicios de reparación, póngase en contacto con un Agente de Servicio Autorizado o con su distribuidor local.

Estado de anomalía	Causa probable (falla)	Remedio
El motor no arranca	El interruptor I-O está ajustado en la posición parada ('STOP').	Ajuste el interruptor I-O a la posición de operación ('OPERATION').
	Falla en la operación de la bomba cebadora	Bombée de 7 a 10 veces
	Poca fuerza al jalar el cordón del arrancador	Jale con fuerza
	Falta de combustible	Reabastezca combustible
	Filtro de combustible congestionado	Limpiar
	Manguera de combustible doblada	Enderece la manguera de combustible
	Combustible deteriorado	El combustible deteriorado dificulta que el equipo arranque. Reemplace con combustible nuevo (reemplazo recomendado: una vez al mes)
	Succión excesiva de combustible	Ajuste la palanca de aceleración de velocidad media a velocidad alta y jale el mango del arrancador hasta que el motor se encienda. Una vez que el motor arranque, la cuchilla metálica comienza a girar. Esté completamente atento de la cuchilla metálica. Si el motor sigue sin arrancar, quite la bujía de encendido, seque el electrodo y vuelva a ensamblar como se encontraban originalmente. Luego arranque el equipo como se indica.
	Tapa de la bujía suelta	Fije con firmeza
	Bujía de encendido contaminada	Limpiar
	Irregularidad del área de despeje de la bujía de encendido	Ajuste el área de despeje
	Otra anomalía con la bujía de encendido	Reemplazar
	Irregularidad con el carburador	Solicite un servicio de inspección y mantenimiento
	La cuerda del arrancador no puede jalarse	Solicite un servicio de inspección y mantenimiento
Irregularidad con el sistema de propulsión	Solicite un servicio de inspección y mantenimiento	
El motor se apaga en poco tiempo La velocidad del motor no aumenta	Falta de calentamiento del motor	Realice la operación de calentamiento
	Palanca dosificadora está en la posición cerrada ('CLOSE') aunque el motor ya está caliente.	Ajuste a la posición abierta ('OPEN')
	Filtro de combustible congestionado	Limpiar
	Filtro de aire contaminado o congestionado	Limpiar
	Irregularidad con el carburador	Solicite un servicio de inspección y mantenimiento
	Irregularidad con el sistema de propulsión	Solicite un servicio de inspección y mantenimiento
La cuchilla metálica no gira ↓ Apague el motor de inmediato	La tuerca de fijación de la cuchilla metálica está suelta	Apriete con firmeza
	Ramas enganchadas en la cuchilla metálica o en la cubierta de prevención de dispersión.	Retire los residuos y materia ajena
	Irregularidad con el sistema de propulsión	Solicite un servicio de inspección y mantenimiento
La unidad principal vibra de forma anormal ↓ Apague el motor de inmediato	Rotura, doblez o desgaste de la cuchilla metálica	Reemplace la cuchilla metálica
	La tuerca de fijación de la cuchilla metálica está suelta	Apriete con firmeza
	La parte convexa de la cuchilla metálica y el adaptador del soporte de la cuchilla metálica se han movido.	Fije con firmeza
	Irregularidad con el sistema de propulsión	Solicite un servicio de inspección y mantenimiento
La cuchilla metálica no se detiene inmediatamente ↓ Apague el motor de inmediato	Rotación a alta velocidad en marcha sin carga	Ajustar
	Cable del acelerador suelto	Fije con firmeza
	Irregularidad con el sistema de propulsión	Solicite un servicio de inspección y mantenimiento
El motor no se apaga ↓ Active el motor y que corra en estado pasivo y ajuste la palanca dosificadora a la posición cerrada ('CLOSE')	Conector suelto	Fije con firmeza
	Irregularidad con el sistema eléctrico	Solicite un servicio de inspección y mantenimiento

Cuando el equipo no arranca tras la operación de calentamiento:

Si no se detecta alguna anomalía en las piezas revisadas, abra el acelerador alrededor de 1/3 y arranque el motor.