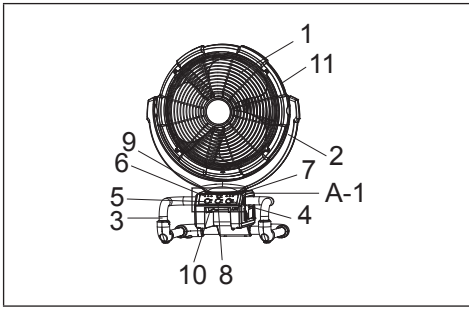




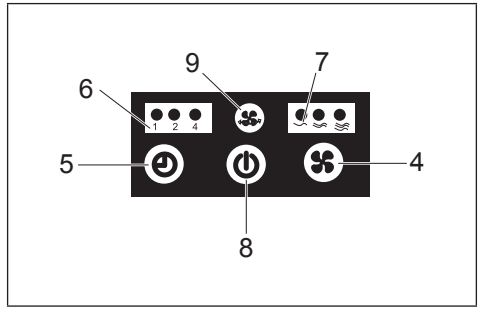
**DCF300**

<b>GB</b>	<b>CORDLESS FAN</b>	<b>Instruction Manual</b>
<b>F</b>	<b>VENTILATEUR SANS FIL</b>	<b>Manuel d'instructions</b>
<b>E</b>	<b>VENTILADOR INALÁMBRICO</b>	<b>Manual de instrucciones</b>
<b>P</b>	<b>VENTILADOR A BATERIA</b>	<b>Manual de instruções</b>
<b>KR</b>	<b>충전 선풍기</b>	<b>사용 설명서</b>
<b>CS</b>	<b>充电式电风扇</b>	<b>使用说明书</b>
<b>CT</b>	<b>充電式電風扇</b>	<b>使用說明書</b>
<b>ID</b>	<b>KIPAS NIRKABEL</b>	<b>Buku Petunjuk</b>
<b>TH</b>	<b>พัดลมไร้สาย</b>	<b>คู่มือใช้งาน</b>
<b>VT</b>	<b>MÁY QUẠT CHẠY PIN</b>	<b>Hướng dẫn sử dụng</b>

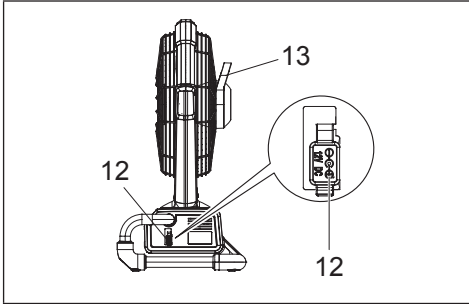




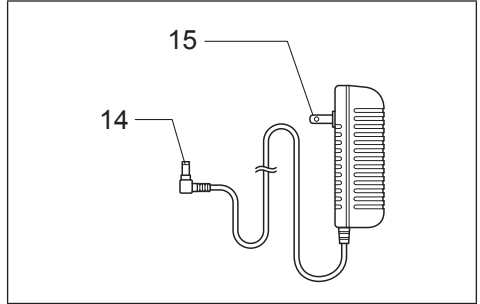
**A**



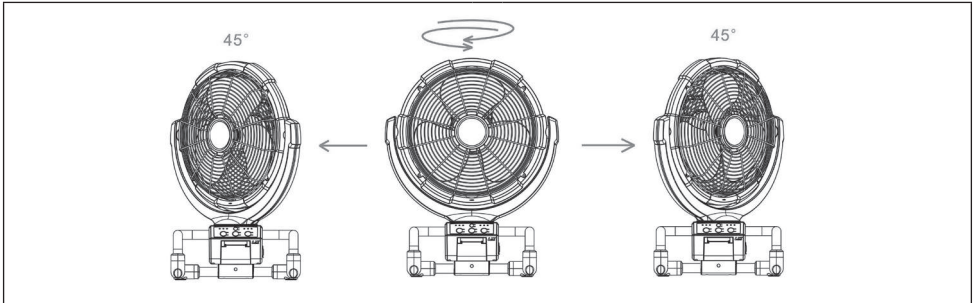
**A-1**



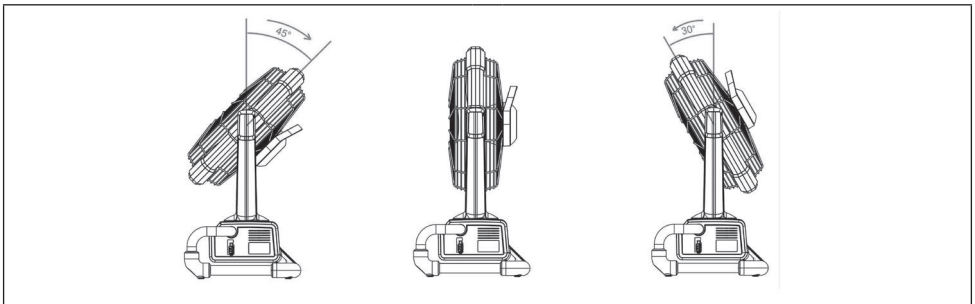
**B**



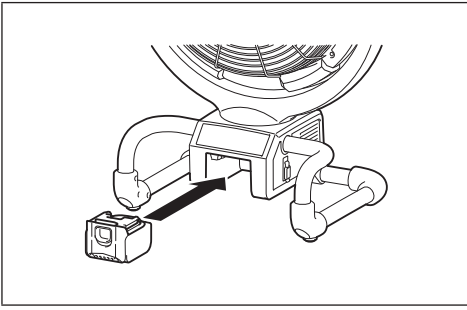
**C**



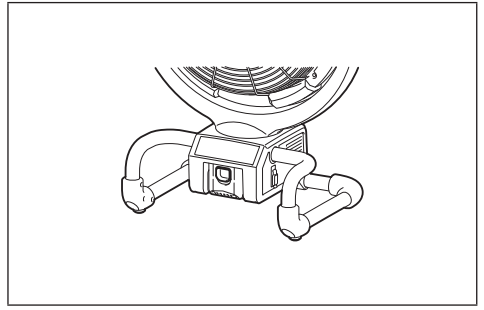
**D**



**E**



**F**



**G**

# Español

## IMPORTANTE

Para evitar heridas graves, lea y entienda todas las advertencias e instrucciones antes de utilizarlo.

### GUARDE ESTE MANUAL

Necesitará este manual para las advertencias de seguridad, precauciones, procedimientos de montaje, operación, inspección, mantenimiento y limpieza, y la lista de las partes. Guarde este manual en un lugar seguro y seco para consultarlo en el futuro.

## ADVERTENCIA Y NORMAS DE SEGURIDAD

### IMPORTANTE

#### INSTRUCCIONES DE SEGURIDAD

Cuando utilice un aparato eléctrico, deberá observar siempre unas precauciones básicas, incluyendo lo siguiente:

#### **LEA TODAS LAS INSTRUCCIONES ANTES DE UTILIZAR ESTE APARATO.**

ADVERTENCIA – Para reducir el riesgo de incendio, descarga eléctrica o heridas:

1. No lo exponga a la lluvia. Almacénelo en interiores.
2. No permita que sea utilizado como juguete. Es necesario prestar buena atención cuando sea utilizado por o cerca de niños.
3. Utilícelo solamente como se describe en este manual. Utilice solamente acoplamientos recomendados por el fabricante.
4. No lo utilice con una batería dañada. Si el aparato no está funcionando como debería porque se le ha caído, se ha dañado, lo ha dejado en exteriores, o se ha caído al agua, llévelo a un centro de servicio.
5. No maneje el aparato con las manos mojadas.
6. No ponga ningún objeto en las aberturas.
7. Mantenga el cabello, ropa holgada, dedos y todas las partes de su cuerpo alejados de las aberturas y las partes en movimiento.
8. Apague todos los controles antes de extraer la batería.
9. Utilice solamente el adaptador de CA o el cargador suministrados por el fabricante. Los accesorios que pueden ser apropiados para un ventilador inalámbrico, pueden resultar peligrosos cuando se utilicen en otros.
10. No cargue la batería en exteriores.
11. Este aparato no ha sido pensado para ser usado por personas (incluidos niños) con sus capacidades físicas, sensoriales o mentales mermadas, o sin experiencia y conocimiento, a menos que una persona responsable de su seguridad las supervise o les dé instrucciones sobre el uso del aparato.
12. Los niños pequeños deberán ser supervisados para asegurarse de que no juegan con el aparato.
13. No lo exponga al fuego ni a altas temperaturas.
14. No lo utilice cerca de llamas libres, brasas fulgurantes ni en atmósferas explosivas, tales como en presencia de líquidos, gases o polvo inflamables. Los ventiladores inalámbrico crean chispas que pueden prender fuego al polvo o los humos.

#### **GUARDE ESTAS INSTRUCCIONES**

Este aparato está pensado para ser utilizado en el hogar.

#### **NORMAS DE SEGURIDAD ADICIONALES**

1. Lea este manual de instrucciones y el manual del adaptador atentamente antes de utilizarlo.
2. Detenga la operación inmediatamente si nota algo anormal.
3. Si deja caer o golpea el ventilador, compruébelo atentamente para ver si tiene grietas o daños antes de utilizarlo.
4. No lo acerque a estufas u otras fuentes de calor.
5. No lo utilice si está roto, doblado, agrietado o si hay partes que están dañadas. Cualquier ventilador inalámbrico que parezca estar dañado de cualquier manera o que su funcionamiento no sea normal se deberá dejar de utilizar inmediatamente. Inspecciónelo antes de cada utilización.
6. No deje el ventilador inalámbrico con la corriente conectada sin atenderlo.
7. No maltrate el adaptador de CA. No utilice nunca el cable del adaptador para transportar el ventilador ni para desenchufar la clavija de la toma de corriente. Mantenga el adaptador de CA alejado del calor, aceite, bordes cortantes o partes en movimiento. Reemplace el adaptador dañado inmediatamente. El adaptador dañado aumentará el riesgo de que se produzca una descarga eléctrica.

#### **GUARDE ESTAS INSTRUCCIONES.**

## UTILIZACIÓN Y CUIDADO DEL VENTILADOR INALÁMBRICO

1. Utilice el ventilador inalámbrico correcto para su aplicación. No utilice el ventilador con un propósito para el que no ha sido pensado.
2. El ventilador inalámbrico puede funcionar con el adaptador de CA suministrado o con el cartucho de batería de **Litio de 18 V/14,4 V** (listado en las ESPECIFICACIONES) que ha sido provisto por Makita. La utilización de cualquier otra batería puede crear un riesgo de incendio. Recargue la batería solamente con el cargador especificado.
3. Guarde el ventilador inalámbrico que no esté utilizando fuera del alcance de los niños y otras personas no preparadas.
4. Desconecte el cartucho de batería o el adaptador de CA de la toma de corriente antes de almacenar el ventilador. Tales medidas de seguridad preventiva podrán reducir el riesgo de que el ventilador pueda ser puesto en marcha accidentalmente. Desenchufe siempre el ventilador de su toma de corriente antes de realizar cualquier procedimiento de inspección, mantenimiento, o limpieza.
5. Cuando el cartucho de batería no esté siendo utilizado, manténgalo alejado de otros objetos metálicos. Si se cortocircuitan los terminales de la batería podrán producirse chispas, quemaduras o un incendio.
6. Desenchufe la unidad y deje que se enfríe antes de intentar realizar cualquier tipo de limpieza o mantenimiento.

## SERVICIO

1. El servicio del ventilador inalámbrico deberá ser realizado solamente por personal de reparación cualificado. Un servicio o mantenimiento realizado por personal no cualificado podrá resultar en un riesgo de sufrir heridas.
2. Cuando haga el servicio al ventilador inalámbrico, utilice solamente piezas de repuesto idénticas. La utilización de piezas no autorizadas o el no seguir las instrucciones de mantenimiento puede crear un riesgo de descarga eléctrica o heridas.

## **ESPECIFICACIONES**

Velocidad	alta/media/baja	
Ajuste del temporizador	1/2/4 hora(s)	
Cartucho de batería	BL1415, BL1415N, BL1430, BL1440, BL1450, BL1815, BL1815N, BL1820, BL1830, BL1840, BL1850	
Tiempo de duración de la batería (alta/media/baja)	BL1415	22 min/35 min/70 min
	BL1415N	25 min/40 min/80 min
	BL1430	50 min/80 min/160 min
	BL1440	70 min/110 min/220 min
	BL1450	90 min/145 min/290 min
	BL1815	25 min/40 min/80 min
	BL1815N	30 min/50 min/100 min
	BL1820	40 min/65 min/130 min
	BL1830	55 min/90 min/180 min
	BL1840	75 min/125 min/255 min
Adaptador de CA	Entrada	100 – 240 V, 50/60 Hz, 1,2 A MÁX
	Salida	12 V 3,5 A
Tamaño del producto	315 mm × 480 mm × 600 mm	
Peso (con la batería BL1415)	4,4 kg	

## DIAGRAMA ESQUEMÁTICO

- |   |   |
|---|---|
| 1. Rejilla protectora                     | 2. Soporte de rejilla protectora                      |
| 3. Base de acero                          | 4. Botón de cambio de velocidad                       |
| 5. Interruptores de temporizador          | 6. Indicador de temporizador (1 hora/2 horas/4 horas) |
| 7. Indicador de velocidad                 | 8. Botón interruptor de la alimentación               |
| 9. Conmutador de control de la oscilación | 10. Receptor de la batería                            |
| 11. Aro exterior                          | 12. Conector de 12 V CC                               |
| 13. Mango                                 | 14. Clavija de 12 V CC                                |
| 15. Clavija de CA                         |   |

## MODO DE OPERACIÓN DE LA UNIDAD

### ADVERTENCIA

- No permita que la familiaridad con las herramientas lo vuelva descuidado. Recuerde que un descuido de una fracción de segundo es suficiente para infligirle graves heridas.





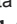


### ADVERTENCIA


- No utilice ningún acoplamiento ni accesorio no recomendado por el fabricante de esta herramienta. La utilización de acoplamientos o accesorios no recomendados puede resultar en graves heridas personales.

Este ventilador está equipado con un control de 3 velocidades utilizando el conmutador de velocidad; también puede ajustar el tiempo de funcionamiento para 1 hora, 2 horas, o 4 horas. El suministro de alimentación se puede realizar con el adaptador de CA o el cartucho de batería (Accesorio opcional).


### UTILIZACIÓN DEL ADAPTADOR DE CA (Fig. B y C)

Inserte la clavija de 12 V CC (14 en la Fig. C) del adaptador de CA en el conector de 12 V CC (12 en la Fig. B), y después enchufe la clavija de CA (15 en la Fig. C) a una toma de corriente. Asegúrese de que el voltaje nominal de la toma de corriente corresponde con el del adaptador.

Para utilizar el ventilador inalámbrico, en primer lugar necesita pulsar el botón interruptor de la alimentación  (8 en la Fig. A-1) para encender el ventilador, entonces el ventilador comenzará a funcionar en modo de velocidad alta . Si quiere cambiar a modo de velocidad media  o baja , pulse el botón de cambio de velocidad  (4 en la Fig. A-1) y el indicador de velocidad mostrará el modo de velocidad media  o baja .

Pulse el botón interruptor de la alimentación  (8 en la Fig. A-1) para apagar la unidad después de terminar de utilizarla, después desenchufe el adaptador de CA de la toma de corriente, y deje que el ventilador inalámbrico se enfríe completamente antes de realizar cualquier procedimiento de inspección, mantenimiento, limpieza o almacenaje.

### CONTROL DE LA OSCILACIÓN

El conmutador de control de la oscilación  (9 en la Fig. A-1) se utiliza para elegir el modo oscilación o estacionario. Pulse el conmutador hacia abajo para oscilación y púlselo otra vez para estacionario.

El ángulo de oscilación es como se muestra en la Fig. D.

### AJUSTE DE LA CABEZA

Para ajustar la dirección del ventilador, sujete la parte delantera de la cabeza del ventilador con ambas manos, y empújela suavemente hasta la posición deseada.

El ángulo es ajustable a cada 15 grados dentro del rango ilustrado en la Fig. E.

### UTILIZACIÓN DEL CARTUCHO DE BATERÍA

**PARA ASEGURAR EL RENDIMIENTO MÁXIMO DE LA BATERÍA, SE RECOMIENDA QUE EL CARTUCHO DE BATERÍA SEA CARGADO ANTES DE UTILIZARLO POR PRIMERA VEZ.**

1. Antes de utilizar el cartucho de batería, lea todas las instrucciones e indicaciones de precaución sobre (1) el cargador de baterías, (2) la batería, y (3) el producto con el que se utiliza la batería.
2. No desarme el cartucho de batería.
3. Si el tiempo de uso del cartucho de batería se acorta demasiado, deje de usarlo inmediatamente. Podría resultar en un riesgo de recalentamiento, posibles quemaduras o incluso una explosión.
4. Si entra electrolito en sus ojos, aclárelos con agua limpia y acuda a un médico inmediatamente. Existe el riesgo de poder perder la vista.

5. No cortocircuite el cartucho de batería:
  - (1) No toque los terminales con ningún material conductor.
  - (2) Evite guardar el cartucho de batería en un cajón junto con otros objetos metálicos, tales como clavos, monedas, etc.
  - (3) No exponga el cartucho de batería al agua ni a la lluvia.Un cortocircuito en la batería puede producir una gran circulación de corriente, un recalentamiento, posibles quemaduras e incluso una rotura de la misma.
6. No guarde la herramienta y el cartucho de batería en lugares donde la temperatura pueda alcanzar o exceder los 50°C.
7. Nunca incinere el cartucho de batería incluso en el caso de que esté dañado seriamente o ya no sirva en absoluto. El cartucho de batería puede explotar si se tira al fuego.
8. Tenga cuidado de no dejar caer ni golpear el cartucho de batería.
9. No utilice una batería dañada.

## GUARDE ESTAS INSTRUCCIONES

Consejos para alargar al máximo la vida de servicio de la batería:

1. Cargue el cartucho de batería antes de que se descargue completamente. Detenga siempre la operación y cargue el cartucho de batería cuando note menos potencia en la herramienta.
2. Cargue el cartucho de batería a una temperatura ambiente de 10°C – 40°C. Si un cartucho de batería está caliente, déjelo enfriar antes de cargarlo.
3. Cargue el cartucho de batería una vez cada seis meses si no lo utiliza durante un periodo de tiempo prolongado.
4. Cubra la tapa de la batería cuando no la utilice.

## Instalación o extracción del cartucho de batería (Fig. F y G)

Apague siempre la herramienta antes de instalar o extraer el cartucho de batería.

Para extraer el cartucho de batería, deslícelo de la herramienta a la vez que desliza el botón de la parte frontal del cartucho.

Para instalar el cartucho de batería, alinee la lengüeta del cartucho de batería con la ranura de la caja y deslícelo hasta que encaje en su sitio. Insértelo siempre a tope hasta que se bloquee en su sitio produciendo un pequeño chasquido. Si puede ver la parte roja del lado superior del botón, no estará bloqueado completamente.

Instálelo completamente hasta que no pueda verse la parte roja. En caso contrario, podrá caerse accidentalmente de la herramienta y ocasionarle heridas a usted o a alguien que esté cerca de usted.

**No emplee fuerza cuando instale el cartucho de batería. Si el cartucho no se desliza al interior fácilmente, será porque no está siendo insertado correctamente**

Para utilizar el ventilador inalámbrico empleando un cartucho de batería, consulte las instrucciones del cargador de baterías.

## Ajuste del temporizador

El ventilador inalámbrico se puede ajustar para un tiempo de utilización de 1 hora, 2 horas, o 4 horas con el interruptor del temporizador (5 en la Fig. A-1).

El número por debajo del LED muestra las horas restantes hasta apagarse.

## NOTA:

- Es posible que el ventilador inalámbrico funcione durante menos tiempo del que usted haya ajustado cuando utilice el cartucho de batería.

Para prolongar la vida de servicio de la batería, el ventilador inalámbrico tiene una función de parada automática. Si la capacidad de la batería no es suficiente, el ventilador se detendrá; esto es debido a la función de autoprotección del ventilador inalámbrico, y no a una avería. En ese caso tendrá que extraer la batería y cargarla.

## MANTENIMIENTO



### ADVERTENCIA

- Cuando tenga que hacer el servicio de mantenimiento, pregunte en centros de servicio autorizados por Makita y con piezas de repuesto idénticas solamente. La utilización de cualquier otra pieza podrá crear un riesgo u ocasionar daños al producto.



### ADVERTENCIA

- Para evitar heridas personales graves, retire siempre el adaptador de CA o el cartucho de batería de la unidad cuando la vaya a limpiar o realizar cualquier mantenimiento.

## **MANTENIMIENTO GENERAL**

Evite utilizar disolventes cuando limpie partes de plástico. La mayoría de los plásticos son susceptibles a dañarse con varios tipos de disolventes comerciales y podrán dañarse con su utilización. Después de que el ventilador portátil se enfríe, utilice paños limpios para quitar la suciedad, el polvo, el aceite, la grasa, etc.



### **ADVERTENCIA**

- No permita en ningún momento que líquido de frenos, gasolina, productos a base de petróleo, aceites de penetración, etc., entren en contacto con las partes de plástico. Los productos químicos pueden dañar, debilitar o destruir los plásticos, lo que puede resultar en heridas personales graves.
- Todas las partes deberán ser reemplazadas en un Centro de Servicio Autorizado.

## **ALMACENAMIENTO**

Para evitar un incendio o quemaduras, deje que el ventilador oscilante se enfríe completamente antes de almacenarlo. No almacene una batería descargada durante largo tiempo, porque podrá acortarse su vida de servicio.

## **SÍMBOLOS**

Los siguientes son símbolos utilizados para el equipo. Asegúrese de que entiende sus significados antes de utilizarlo.



- Lea el manual de instrucciones.

**Para consultas técnicas, póngase en contacto con el Centro de Servicio Autorizado.**