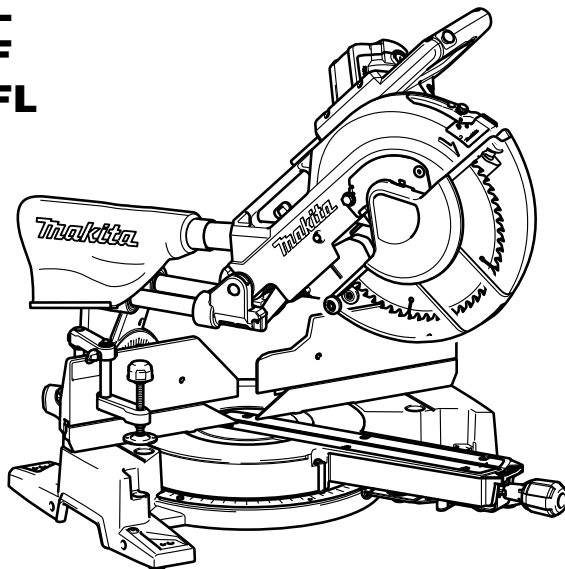
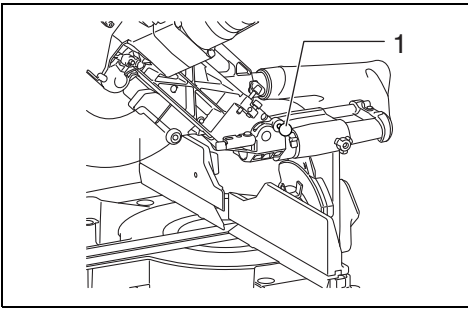




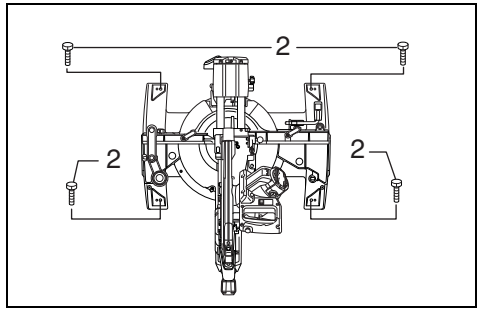
| | | |
|-----------|--|--------------------------------|
| GB | Slide Compound Miter Saw | Instruction Manual |
| F | Scie à Onglet Radiale | Manuel d'instructions |
| D | Kapp- und Gehrungssäge | Betriebsanleitung |
| I | Sega combinata a slitta | Istruzioni per l'uso |
| NL | Schuifbare afkortverstekzaag | Gebruiksaanwijzing |
| E | Sierra de Inglete Telescópica | Manual de instrucciones |
| P | Serra de Esquadria c/ Braço Telescópico | Manual de instruções |
| DK | Afkorter-geringsav | Brugsanvisning |
| GR | Δισκοπρίονο σύνθετης λοξοτομής μήκους ολίσθησης | Οδηγίες χρήσεως |

LS1216
LS1216L
LS1216F
LS1216FL

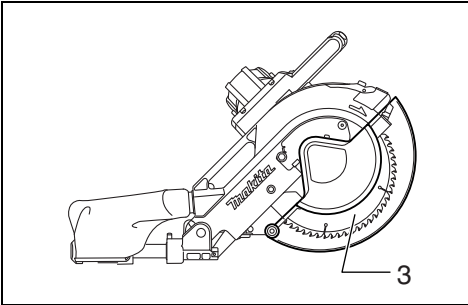




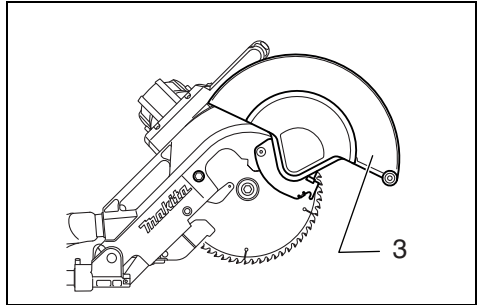
1



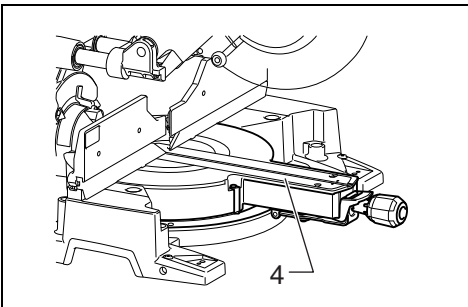
2



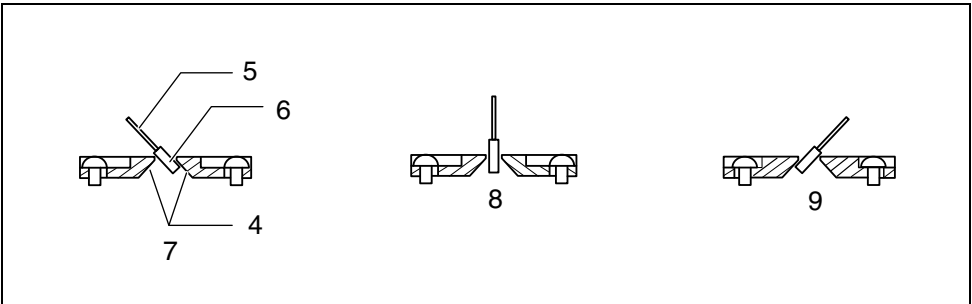
3



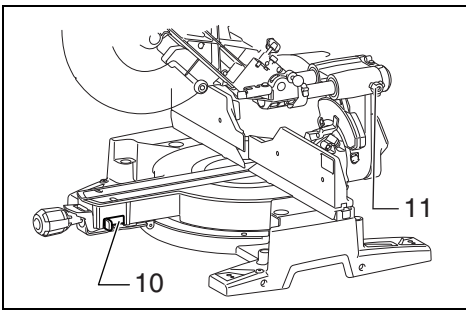
4



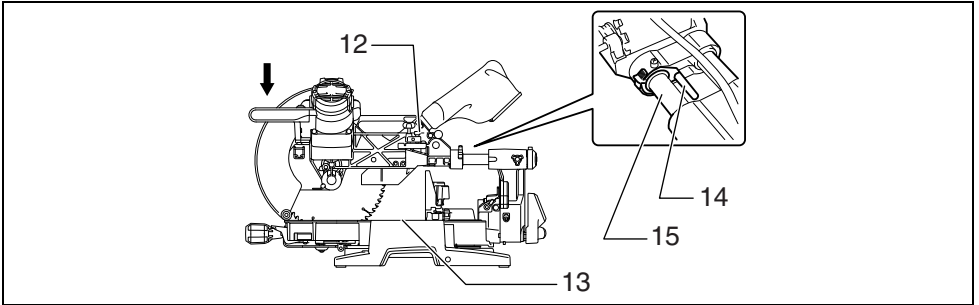
5



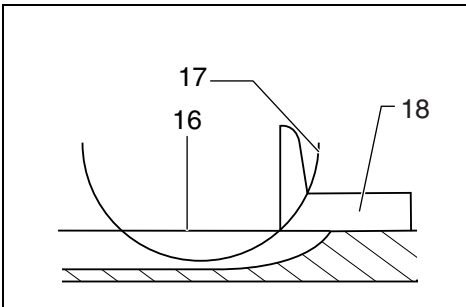
6



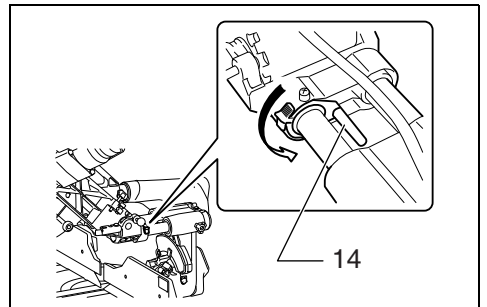
7



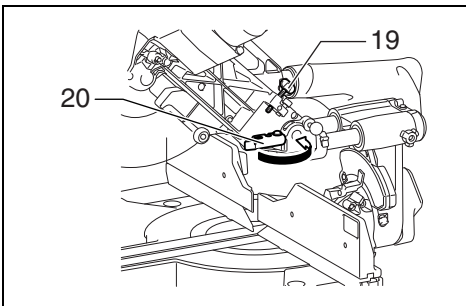
8



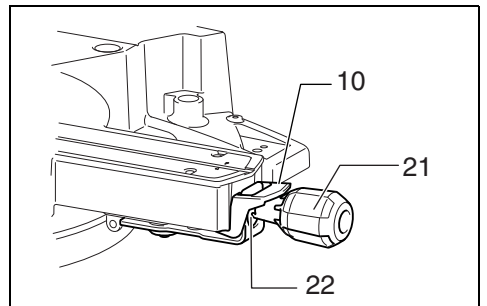
9



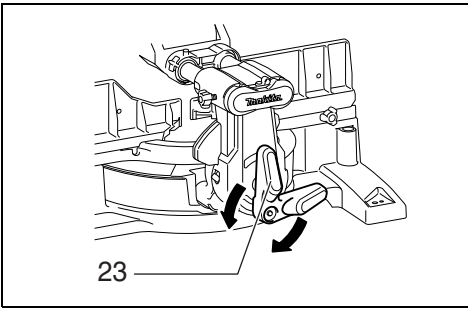
10



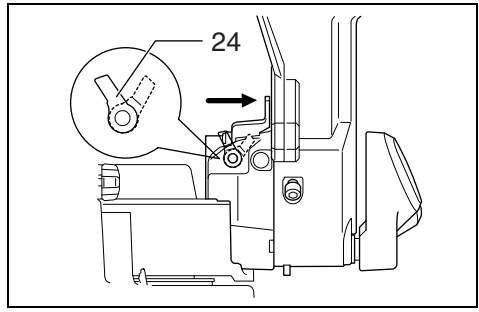
11



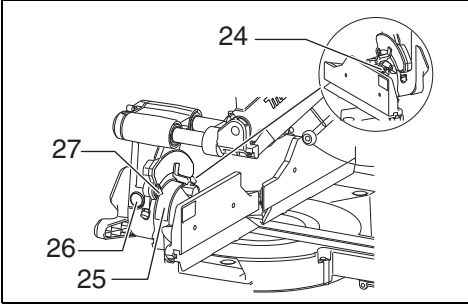
12



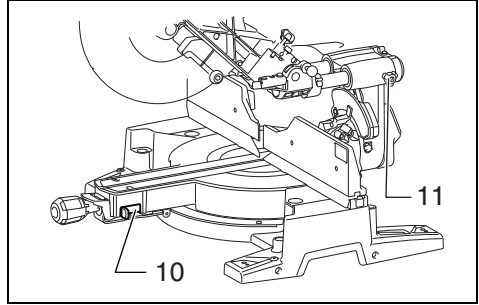
13



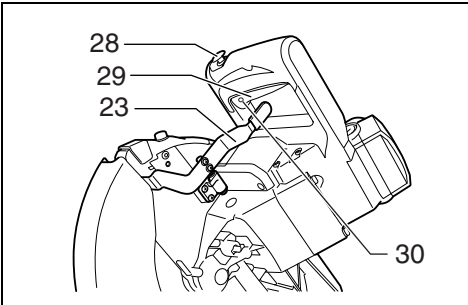
14



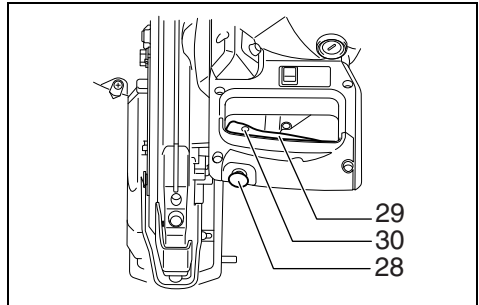
15



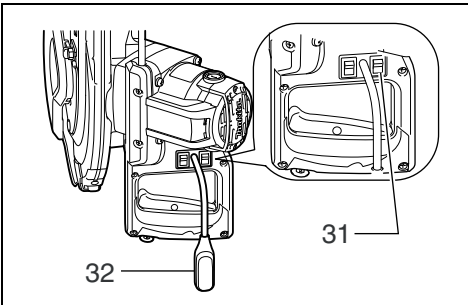
16



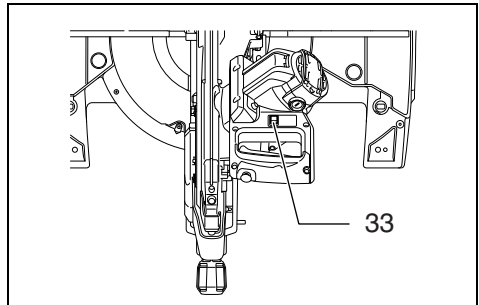
17



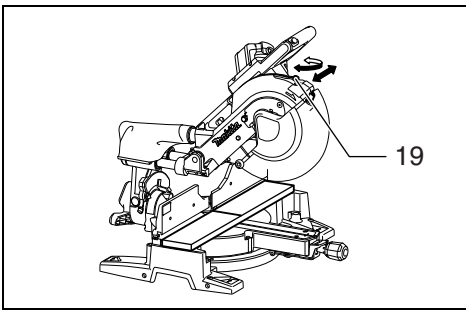
18



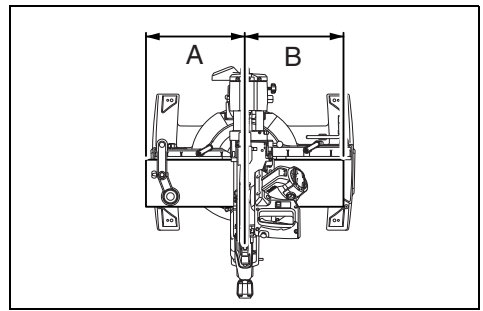
19



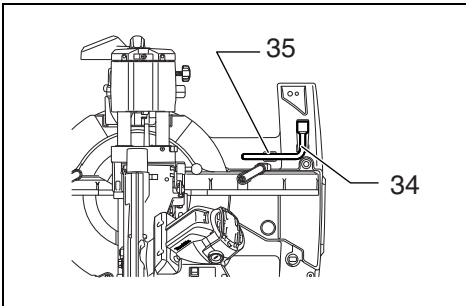
20



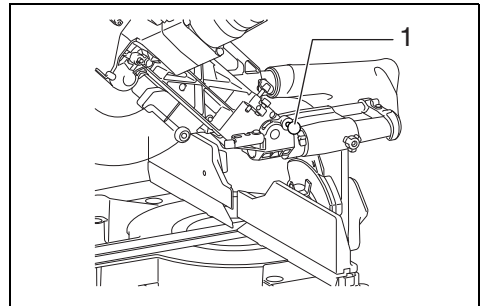
21



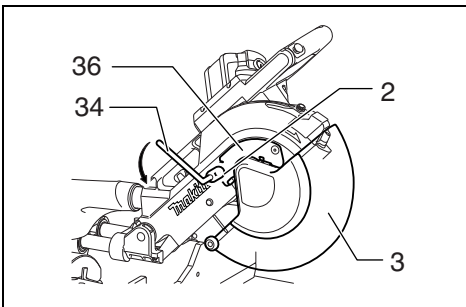
22



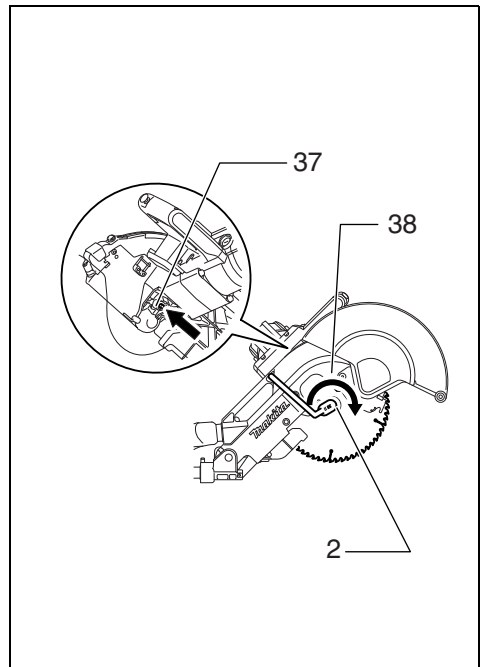
23



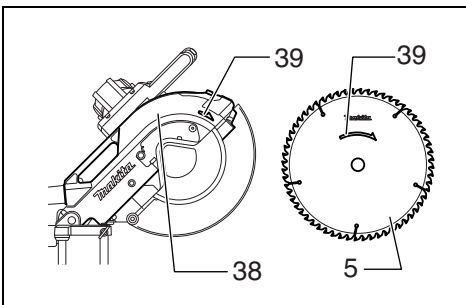
24



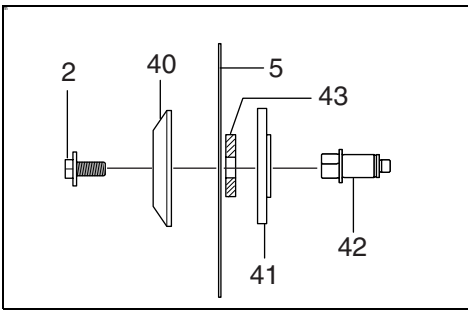
25



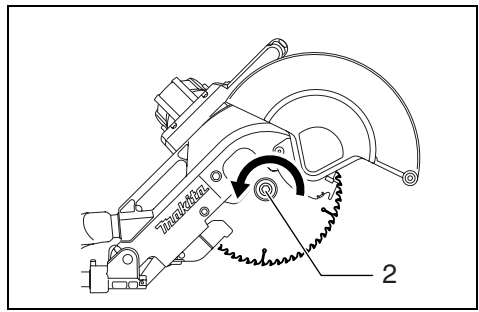
26



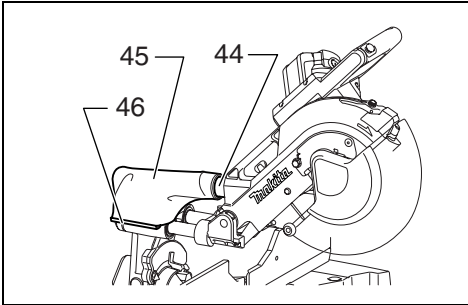
27



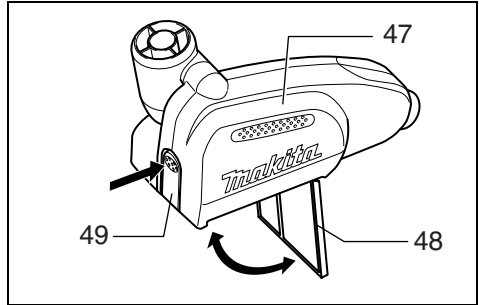
28



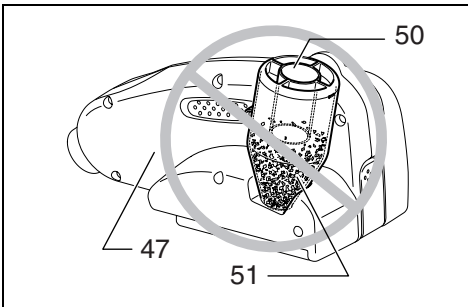
29



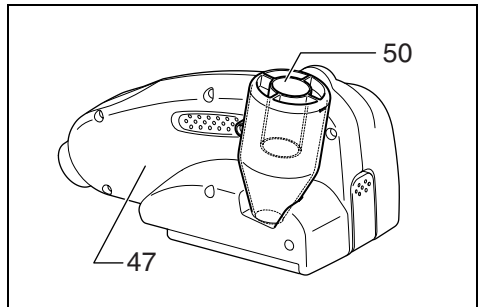
30



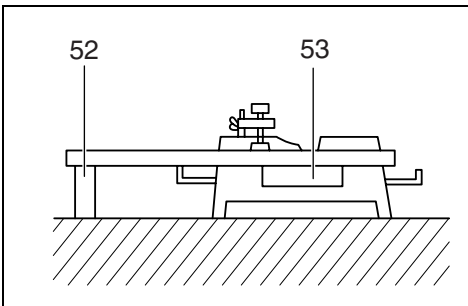
31



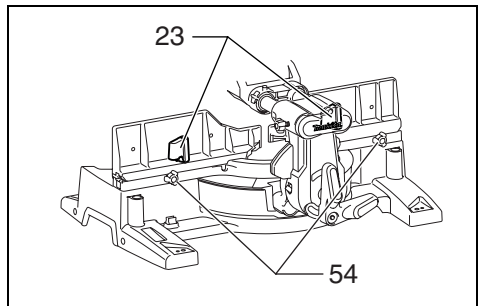
32



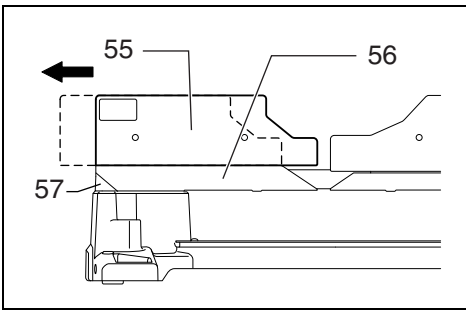
33



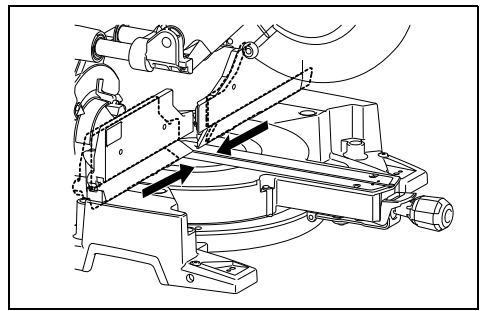
34



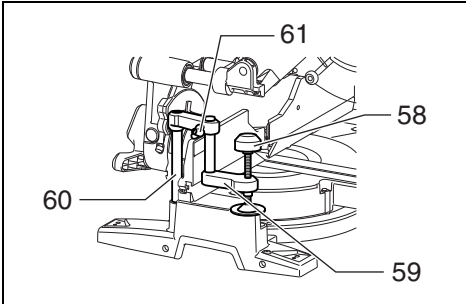
35



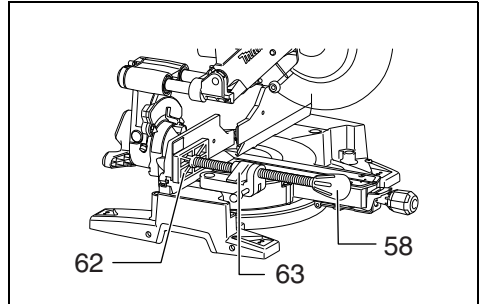
36



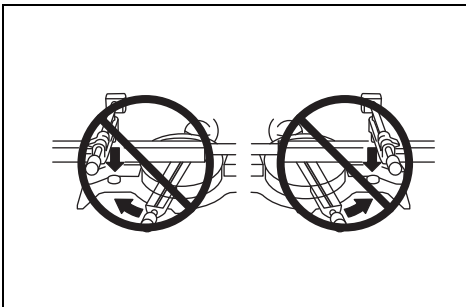
37



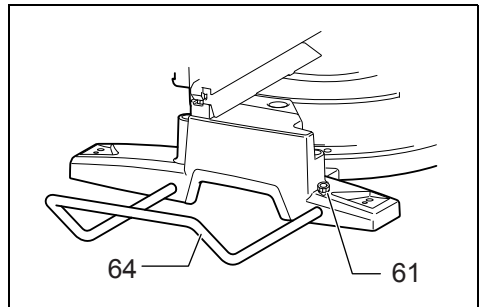
38



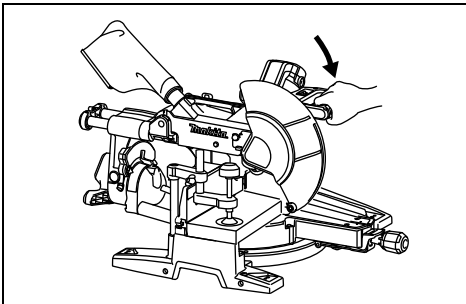
39



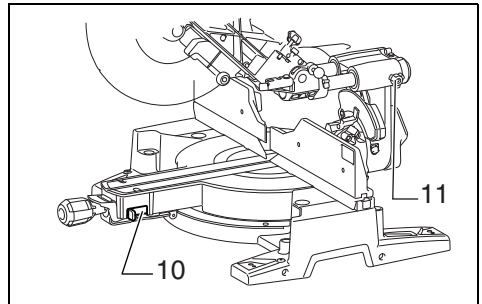
40



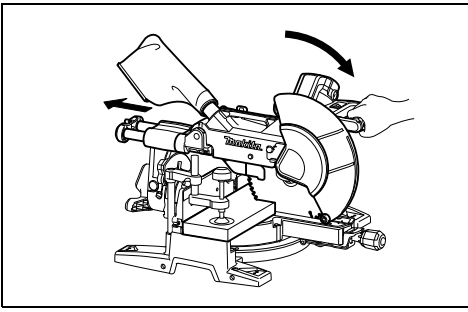
41



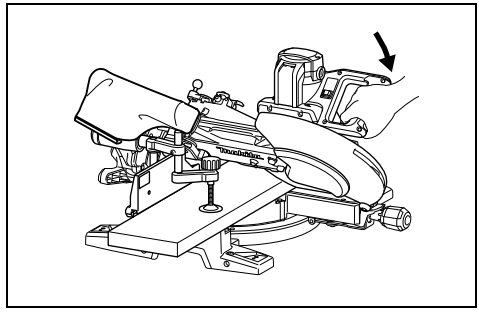
42



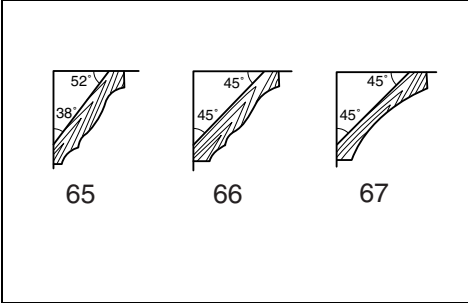
43



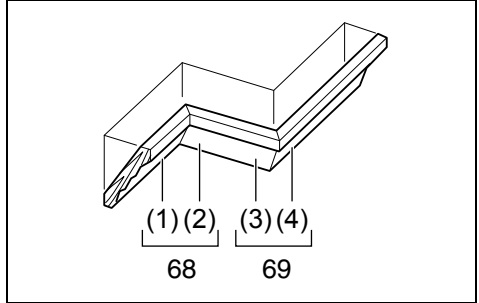
44



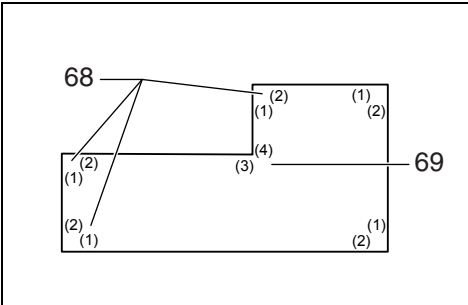
45



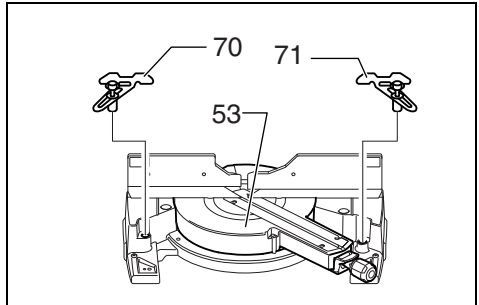
46



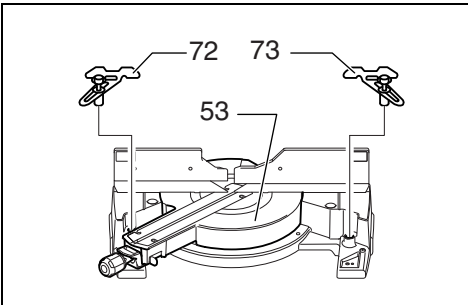
47



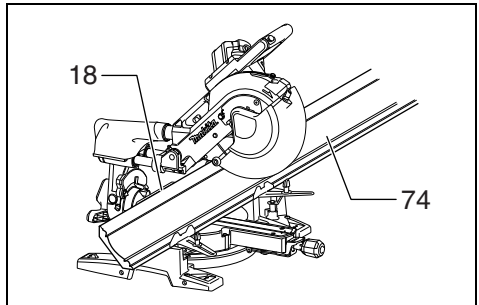
48



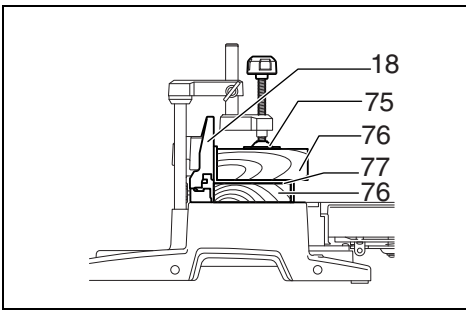
49



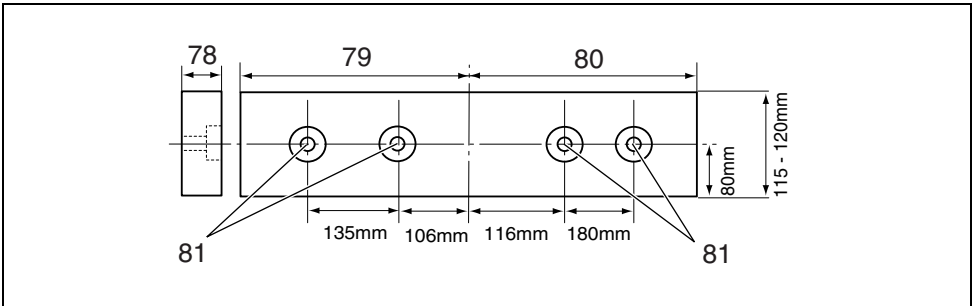
50



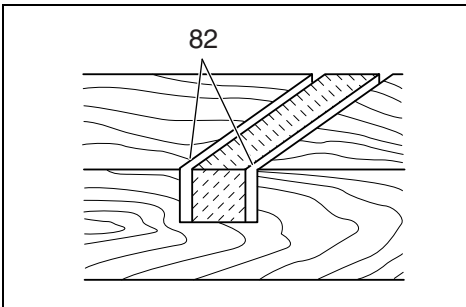
51



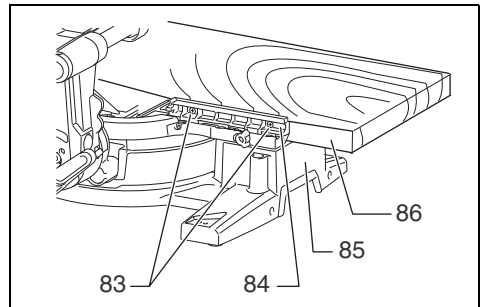
52



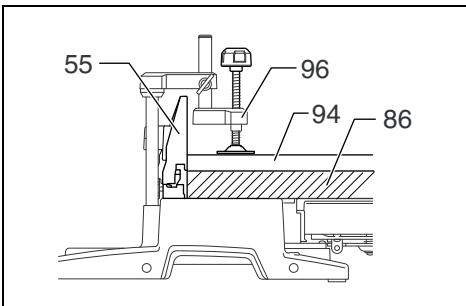
53



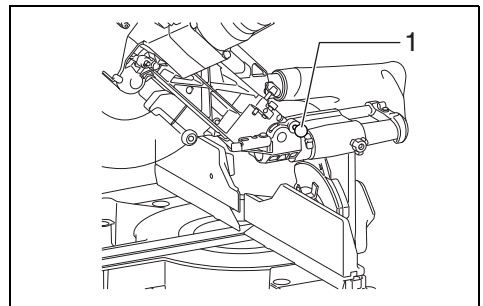
54



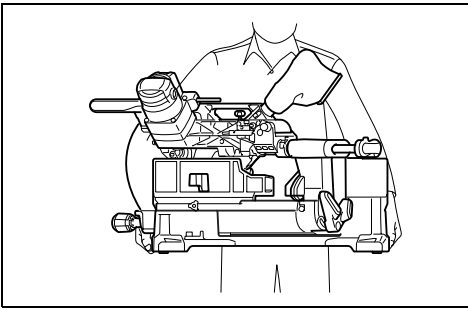
55



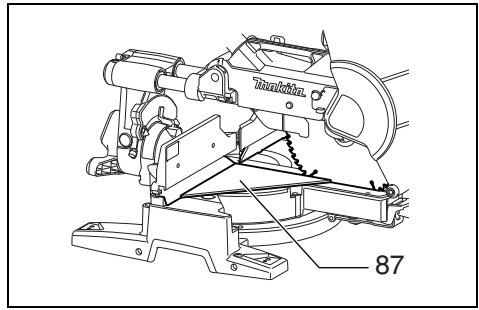
56



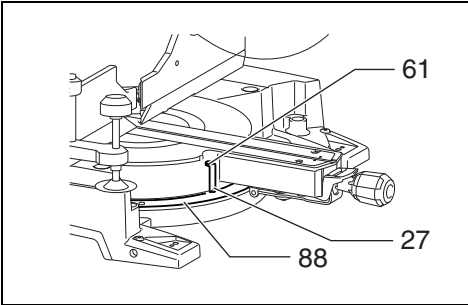
57



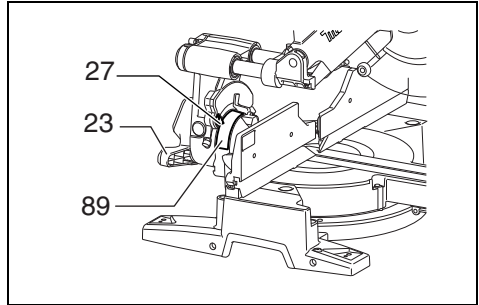
58



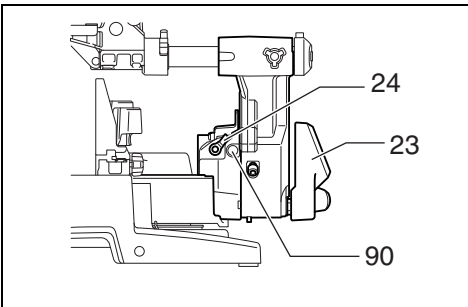
59



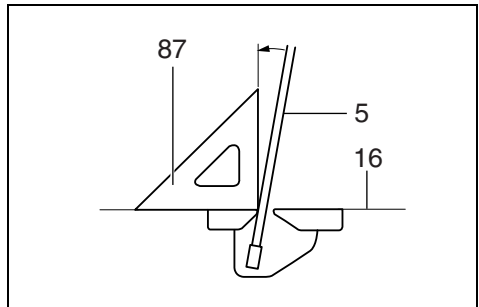
60



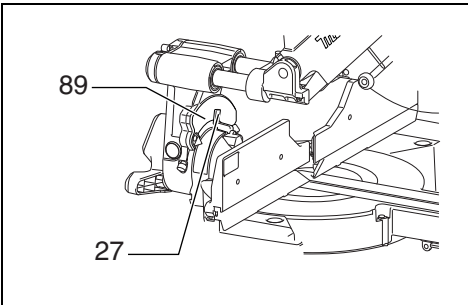
61



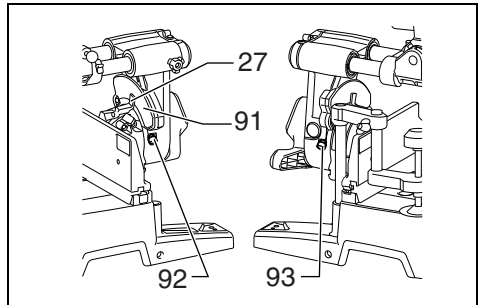
62



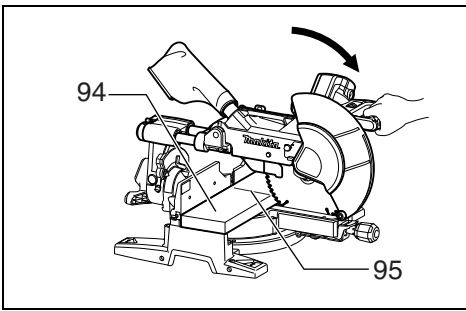
63



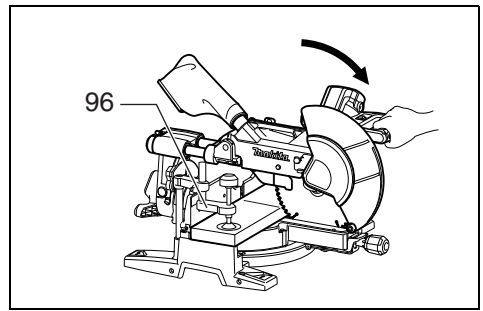
64



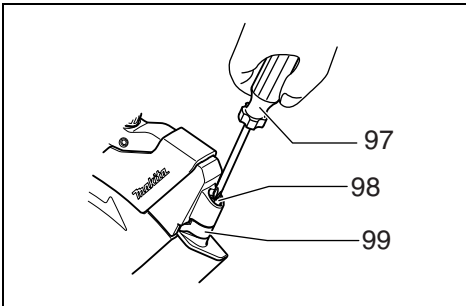
65



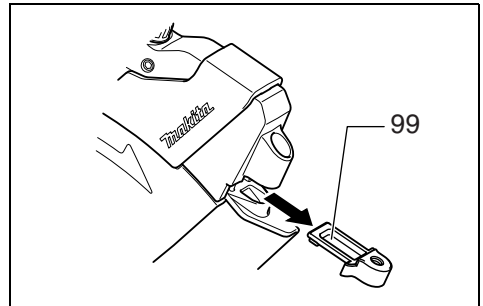
66



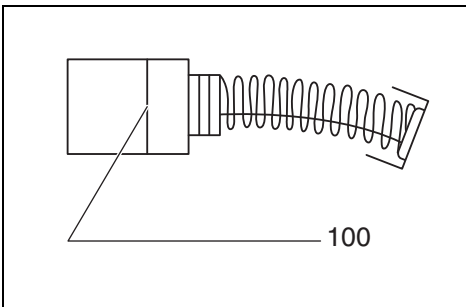
67



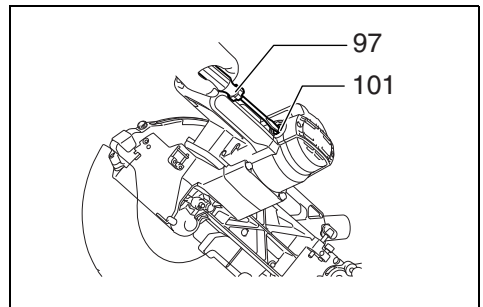
68



69



70



71

Explicación de los dibujos

| | | |
|---|--|--|
| 1 Pasador de tope | 36 Cubierta central | 71 Tope de moldura corona derecha (Accesorio opcional) |
| 2 Pernos hexagonales | 37 Bloqueo del eje | 72 Tope de moldura corona izquierda |
| 3 Guarda del disco | 38 Caja del disco | 73 Tope de moldura corona derecha |
| 4 Placa de corte | 39 Flecha | 74 Moldura corona |
| 5 Disco de sierra | 40 Brida exterior | 75 Mordaza |
| 6 Dientes del disco | 41 Brida interior | 76 Bloque espaciador |
| 7 Corte en bisel izquierdo | 42 Eje | 77 Extrusión de aluminio |
| 8 Corte recto | 43 Anillo | 78 Más de 15 mm |
| 9 Corte en bisel derecho | 44 Boquilla de serrín | 79 Más de 290 mm |
| 10 Palanca de bloqueo | 45 Bolsa de polvo | 80 Más de 340 mm |
| 11 Tornillo de fijación | 46 Cierre | 81 Agujero |
| 12 Perno de ajuste | 47 Caja de polvo | 82 Ranuras abiertas con la sierra |
| 13 Base giratoria | 48 Cubierta | 83 Tornillos (dos en cada lado) |
| 14 Palanca de tope | 49 Botón | 84 Guía inferior |
| 15 Tubo deslizable | 50 Sección del cilindro | 85 Base |
| 16 Superficie superior de la base giratoria | 51 Serrín | 86 Plataforma |
| 17 Periferia del disco | 52 Apoyo | 87 Escuadra |
| 18 Guía lateral | 53 Base giratoria | 88 Escala de inglete |
| 19 Tornillo de ajuste | 54 Tornillos de apriete | 89 Placa de escala de bisel |
| 20 Brazo de tope | 55 Guía superior | 90 Perno de ajuste en ángulo a 0° |
| 21 Mango | 56 Guía inferior | 91 Placa de escala |
| 22 Leva | 57 Área de indicación roja | 92 Perno de ajuste del ángulo de 45° del bisel izquierdo |
| 23 Palanca | 58 Pomo de la mordaza | 93 Perno de ajuste del ángulo de 45° del bisel derecho |
| 24 Palanca de enganche | 59 Brazo de la mordaza | 94 Pieza de trabajo |
| 25 Placa de escala | 60 Barra de la mordaza | 95 Línea láser |
| 26 Botón de liberación | 61 Tornillo | 96 Mordaza vertical |
| 27 Puntero | 62 Placa de la mordaza | 97 Destornillador |
| 28 Botón de desbloqueo | 63 Tuerca de la mordaza | 98 Tornillo (una pieza solamente) |
| 29 Gatillo interruptor | 64 Soporte | 99 Lente de la luz láser |
| 30 Agujero para candado | 65 Moldura corona tipo 52/38° | 100 Marca de límite |
| 31 Interruptor para luz | 66 Moldura corona tipo 45° | 101 Tapón portaescobillas |
| 32 Luz | 67 Moldura cóncava tipo 45° | |
| 33 Interruptor para láser | 68 Esquina interior | |
| 34 Llave de tubo | 69 Esquina exterior | |
| 35 Portallaves | 70 Tope de moldura corona izquierda (Accesorio opcional) | |

ESPECIFICACIONES

Modelo

LS1216/LS1216L/LS1216F/LS1216FL

| | |
|---|---|
| Diámetro del disco | 305 mm |
| Diámetro del agujero | Países europeos: 30 mm, otros países no europeos: 25,4 mm |
| Ángulo de inglete máximo | Izquierda 52°, Derecha 60° |
| Ángulo de bisel máximo | Izquierda y derecha 45° |
| Capacidades máximas de corte (alto x ancho) | |

| Ángulo de inglete | | | Ángulo de bisel | | |
|---------------------------|--|-------|----------------------------------|-----------------------------------|----------------------------------|
| | | | 45° (izquierda) | 0° | 45° (derecha) |
| 0° | Grosor de la guarnición de madera sobre la guía lateral para aumentar la altura de corte | 35 mm | 59 mm x 382 mm 69 mm x 363 mm | 87 mm x 382 mm 102 mm x 363 mm | 44 mm x 382 mm 54 mm x 363 mm |
| | | 60 mm | – | 120 mm x 250 mm | – |
| 45° (derecha y izquierda) | Grosor de la guarnición de madera sobre la guía lateral para aumentar la altura de corte | 30 mm | 59 mm x 268 mm 69 mm x 255 mm | 87 mm x 268 mm 102 mm x 255 mm | 44 mm x 268 mm 54 mm x 255 mm |
| | | 45 mm | – | 120 mm x 172 mm | – |

| | | | | | |
|---------------------------|--|-------|---|-----------------------------------|---|
| 52° (derecha y izquierda) | Grosor de la guarnición de madera sobre la guía lateral para aumentar la altura de corte | 25 mm | – | 87 mm × 233 mm 102 mm × 220 mm | – |
| | | 35 mm | – | 115 mm × 178 mm | – |
| | | | – | 87 mm × 185 mm 102 mm × 178 mm | – |
| 60° (derecha) | Grosor de la guarnición de madera sobre la guía lateral para aumentar la altura de corte | 25 mm | – | 115 mm × 140 mm | – |
| | | 35 mm | – | 120 mm × 122 mm | – |
| | | | – | | – |

Capacidades de corte especial máximas

| | |
|---|--------|
| Tipo moldura corona 45° (utilizando con tope de moldura corona) | 203 mm |
| Tabla de resguardo (H) (utilizando con mordaza horizontal) | 165 mm |

Capacidades de corte para anchura máxima especial (utilizando con plataforma de 38 mm (1-1/2") de grosor)

| Ángulo de bisel | Ángulo de inglete | Corte máximo |
|-----------------|---------------------------|--------------|
| 0° | 0° | 416 mm |
| | 45° (derecha y izquierda) | 292 mm |

Consulte OPERACIÓN para ver el procedimiento de corte.

Velocidad en vacío (min⁻¹) 3.200

Tipo de láser (LS1216L/LS1216FL solamente)..... Láser rojo de 650 nm, <1,6mW (Láser Clase 2M)

Dimensiones (L x A x A)..... 806 mm x 640 mm x 721 mm

Peso neto

Para todos los países excepto los europeos

LS1216 26,3 kg

LS1216L/LS1216F 26,4 kg


LS1216FL 26,5 kg

Para los países europeos

LS1216 26,5 kg

LS1216L/LS1216F 26,6 kg

LS1216FL 26,7 kg

Clase de seguridad  /II

- Debido a nuestro continuado programa de investigación y desarrollo, las especificaciones aquí ofrecidas están sujetas a cambios sin previo aviso.

- Las especificaciones pueden variar de un país a otro.
- Peso de acuerdo con el procedimiento EPTA 01/2003


Uso previsto

La herramienta ha sido prevista para hacer cortes precisos rectos y de inglete en madera. Con discos de sierra apropiados, también se puede serrar aluminio.

Alimentación

La herramienta ha de conectarse solamente a una fuente de alimentación de la misma tensión que la indicada en la placa de características, y sólo puede funcionar con corriente alterna monofásica. Está doblemente aislada de acuerdo con las normas europeas y puede, por lo tanto, usarse también en enchufes sin conductor de tierra.

Advertencias de seguridad generales para herramientas eléctricas

 ¡ADVERTENCIA! Lea todas las advertencias de seguridad y todas las instrucciones. Si no sigue todas las advertencias e instrucciones podrá ocasionar una descarga eléctrica, un incendio y/o heridas graves.

Guarde todas las advertencias e instrucciones para futuras referencias.

GEA010-1

ENB034-6

NORMAS DE SEGURIDAD ADICIONALES PARA LA HERRMIENTA

1. Utilice protección para los ojos.
2. Mantenga las manos apartadas del recorrido del disco de sierra. Evite el contacto con cualquier disco cuando esté girando por inercia. Incluso entonces puede causar heridas graves.

3. No utilice la sierra sin las guardas puestas. Compruebe que la guarda del disco se cierra debidamente antes de cada uso. No utilice la sierra si la guarda del disco no se mueve libremente y se cierra instantáneamente. No sujete ni ate nunca la guarda del disco en la posición abierta.
4. No realice ninguna operación sin sujetar la pieza de trabajo. La pieza de trabajo deberá estar sujeta firmemente contra la base giratoria y la guía lateral con la mordaza durante todas las operaciones. No utilice nunca su mano para sujetar la pieza de trabajo.
5. No se acerque nunca alrededor del disco de sierra.
6. Apague la herramienta y espere hasta que el disco de sierra se haya parado antes de mover la pieza de trabajo o de cambiar los ajustes.
7. Desenchufe la herramienta antes de cambiar el disco o hacerle el mantenimiento.
8. Sujete siempre todas las partes móviles antes de transportar la herramienta.
9. El pasador de tope que bloquea el cabezal de corte en posición bajada es solamente para transportar y almacenar la herramienta y no para ninguna operación de corte.
10. No utilice la herramienta donde haya líquidos o gases inflamables. La operación eléctrica de la herramienta puede crear una explosión e incendio cuando es expuesta a líquidos o gases inflamables.
11. Inspeccione cuidadosamente el disco antes de la operación para ver si tiene grietas o está dañado. Sustituya inmediatamente el disco si está agrietado o dañado.
12. Utilice solamente las bridas especificadas para esta herramienta.
13. Tenga cuidado de no dañar el eje, las bridas (en especial la superficie de instalación) o el perno. Si estas piezas resultan dañadas se podrá romper el disco.
14. Asegúrese de que la base giratoria esté debidamente sujeta de forma que no se mueva durante la operación.
15. Por su propia seguridad, antes de iniciar la operación quite las virutas, pequeños trozos de material, etc. de la superficie superior de la mesa.
16. Evite cortar clavos. Antes de iniciar la operación, inspeccione y extraiga todos los clavos que haya en la pieza de trabajo.
17. Antes de activar el interruptor, asegúrese de que el bloqueo del eje esté quitado.
18. Asegúrese de que el disco no toque la base giratoria cuando esté en la posición más baja.
19. Sujete la empuñadura firmemente. Tenga presente que la sierra se mueve un poco hacia arriba y hacia abajo durante el inicio y la parada.
20. Asegúrese de que el disco no esté tocando la pieza de trabajo antes de activar el interruptor.
21. Antes de utilizar la herramienta para cortar la pieza de trabajo definitiva, déjela funcionar durante un rato. Observe para ver si se producen vibraciones o bamboleos que puedan indicar que el disco está mal instalado o mal equilibrado.
22. Espere a que el disco alcance plena velocidad antes de cortar.
23. Detenga la operación inmediatamente si nota algo anormal.
24. No intente bloquear el gatillo en la posición activada.
25. Esté alerta en todo momento, especialmente durante las operaciones repetitivas y monótonas. No se deje llevar por el falso sentido de seguridad. Los discos de sierra nunca perdonan un descuido.
26. Emplee siempre los accesorios recomendados en este manual. El empleo de accesorios incorrectos tales como muelas abrasivas puede ocasionar heridas.
27. No utilice la sierra para cortar otra cosa que no sea aluminio, madera o materiales similares.
28. Conecte las sierras ingletadoras a un dispositivo de recogida de polvo cuando sierre.
29. Seleccione los discos de sierra según el material a cortar.
30. Tenga cuidado cuando abra ranuras.
31. Reemplace la placa de corte cuando se gaste.
32. No utilice discos de sierra fabricados con acero rápido.
33. El polvo de las operaciones de corte algunas veces contiene productos químicos que se sabe ocasionan cáncer, defectos de nacimiento u otros peligros relacionados con la reproducción. Algunos ejemplos de estos productos químicos son:
 - plomo de materiales pintados con pinturas que contengan plomo.
 - arsénico y cromo de maderas tratadas químicamente.
 El riesgo al que se expone variará, dependiendo de la frecuencia con la que realice este tipo de trabajo. Para reducir la exposición a estos productos químicos: trabaje en un área bien ventilada y póngase el equipo de seguridad indicado, tal como esas máscaras contra el polvo que están especialmente diseñadas para filtrar partículas microscópicas.
34. Para reducir el ruido emitido, asegúrese siempre de que el disco esté afilado y limpio.
35. El operario deberá estar debidamente preparado para utilizar, ajustar y manejar la herramienta.
36. Utilice discos de sierra correctamente afilados. Observe la velocidad máxima marcada en el disco de sierra.
37. Absténgase de retirar cualquier recorte u otras partes de la pieza de trabajo del área de corte mientras la herramienta esté en marcha y la cabeza de la sierra no esté en posición de descanso.
38. Utilice solamente discos de sierra que cumplan con la norma EN847-1 recomendados por el fabricante.
39. Póngase guantes para manejar el disco de sierra (los discos de sierra deberán ser transportados en un portadiscos siempre que sea posible) y materiales bastos.
40. Cuando está equipada con láser, no está permitido el intercambio con diferente tipo de láser. Las reparaciones sólo deberán ser realizadas correctamente.

GUARDE ESTAS INSTRUCCIONES.

INSTALACIÓN

Montaje de la sierra en un banco

Cuando la herramienta sale de fábrica, la empuñadura está bloqueada en su posición bajada con el pasador de tope. Suelte el pasador de tope aplicando simultáneamente una ligera presión hacia abajo en la empuñadura y tirando del pasador de tope. (Fig. 1)

ADVERTENCIA:

- **Asegúrese de que la herramienta no se moverá en la superficie de apoyo.** El movimiento de la sierra de inglete en la superficie de apoyo mientras hace el corte puede dar lugar a la pérdida del control y graves heridas personales.

Esta herramienta se deberá fijar con cuatro pernos en una superficie nivelada y estable utilizando los agujeros para pernos provistos en la base de la herramienta. Esto ayudará a evitar que se vuelque y pueda ocasionar heridas. (Fig. 2)

DESCRIPCIÓN DEL FUNCIONAMIENTO

ADVERTENCIA:

- **Asegúrese siempre de que la herramienta esté apagada y desenchufada antes de intentar realizar cualquier tipo de ajuste o comprobación en ella.** El no apagar y desenchufar la herramienta puede dar lugar a graves heridas personales a causa de un arranque involuntario.

Guarda del disco (Fig. 3 y 4)

Al bajar la empuñadura, la guarda del disco se sube automáticamente. La guarda retorna a su posición original cuando se completa el corte y se sube la empuñadura.

ADVERTENCIA:

- **No anule ni quite nunca el protector de disco ni el resorte que hay en el protector.** Un disco expuesto como resultado de una guarda anulada puede dar lugar a graves heridas personales durante la operación.

En beneficio de su seguridad personal, mantenga la guarda del disco siempre en buen estado. Cualquier irregularidad en el funcionamiento de la guarda del disco deberá ser corregida inmediatamente. Compruebe para asegurarse de que la guarda retorna accionada por resorte.

ADVERTENCIA:

- **No utilice nunca la herramienta si la guarda del disco o el resorte está dañado, defectuoso o quitado.** La utilización de la herramienta con una guarda dañada, defectuosa o quitada puede dar lugar a graves heridas personales.

Si la guarda de disco transparente se ensucia, o si se adhiere a ella serrín de tal forma que no pueda verse fácilmente el disco y/o la pieza de trabajo, desenchufe la sierra y limpie la guarda cuidadosamente con un paño húmedo. No utilice disolventes ni ningún producto de limpieza a base de petróleo para limpiar la guarda de plástico porque pueden causar daños a la guarda.

Si la guarda del disco se ensucia y necesita ser limpiada para su correcta utilización, siga los pasos de abajo:

Con la herramienta apagada y desenchufada, utilice la llave de tubo suministrada para aflojar el perno hexagonal que sujeta la cubierta central. Afloje el perno de cabeza hexagonal girándolo hacia la izquierda y suba la guarda del disco y la cubierta central.

Con la guarda del disco en esta posición, la limpieza puede realizarse de forma más completa y eficiente. Cuando haya completado la limpieza, invierta el procedimiento de arriba para apretar el perno. No quite el resorte que sujeta la guarda del disco. Si la guarda del disco se daña con el paso del tiempo o por la exposición a los rayos ultravioleta, póngase en contacto con el Centro de servicio Makita para adquirir una guarda nueva.

NO ANULE NI quite LA GUARDA.

Posicionamiento de las placas de corte (Fig. 5, 6 y 7)

Esta herramienta se provee con placas de corte en la base giratoria para minimizar el desgarro en el lado de salida de un corte. Las placas de corte se ajustan en fábrica para que el disco de sierra no las toque. Antes de usar la herramienta, ajuste las placas de corte de la forma siguiente:

En primer lugar, desenchufe la herramienta. Afloje todos los tornillos (3 en cada lado derecho e izquierdo) que sujetan las placas de corte. Apriételos otra vez pero solamente hasta el punto en el que las placas de corte puedan seguir moviéndose fácilmente con la mano. Baje la empuñadura completamente y empuje hacia dentro el pasador de tope para bloquear la empuñadura en la posición bajada. Afloje el tornillo de fijación girándolo hacia la izquierda que sujeta las barras deslizables superiores y también empuje hacia delante la palanca de bloqueo que sujeta las barras deslizables inferiores. Tire del carro hacia usted completamente. Ajuste las placas de corte de forma que justamente hagan contacto con los laterales de los dientes del disco. Apriete los tornillos delanteros (no los apriete mucho). Empuje el carro hacia la guía lateral completamente y ajuste las placas de corte de forma que justamente hagan contacto con los laterales de los dientes del disco. Apriete los tornillos traseros (no los apriete mucho).

Después de ajustar las placas de corte, suelte el pasador de tope y suba la empuñadura. Después apriete todos los tornillos firmemente.

AVISO:

- **Después de ajustar el ángulo de bisel asegúrese de que las placas de corte están ajustadas debidamente.** El correcto ajuste de las placas de corte ayudará a proveer un apoyo adecuado de la pieza de trabajo reduciendo al mínimo el desgarro de la pieza de trabajo.

Mantenimiento de la capacidad de corte máxima (Fig. 8, 9 y 10)

Esta herramienta ha sido ajustada en fábrica para proporcionar la capacidad de corte máxima con un disco de sierra de 305 mm.

Desenchufe la herramienta antes de intentar hacer cualquier ajuste.

Cuando instale un disco nuevo, compruebe siempre la posición del límite inferior del disco y, si es necesario, ajústela de la forma siguiente:

En primer lugar, desenchufe la herramienta. Baje la palanca de tope para posicionar el disco de sierra como se muestra en la figura. Empuje el carro hacia la guía lateral completamente y baje la empuñadura completamente. Utilizando la llave de tubo, gire el perno de ajuste hasta que la periferia del disco quede ligeramente por debajo de la superficie superior de la base giratoria en el punto donde la cara delantera de la guía lateral converge con la superficie superior de la base giratoria.

Con la herramienta desenchufada, gire el disco con la mano mientras sujeta la empuñadura bajada completamente para asegurarse de que el disco no toca ninguna parte de la base inferior. Reajuste ligeramente, si es necesario.

Después de hacer el ajuste, vuelva a poner siempre la palanca de tope en la posición original girándola hacia la izquierda.

ADVERTENCIA:

- Después de instalar un disco nuevo y con la herramienta desenchufada, asegúrese siempre de que el disco no haga contacto con ninguna parte de la base inferior cuando la empuñadura sea bajada completamente. Si un disco hace contacto con la base puede ocasionar un retroceso brusco y dar lugar a graves heridas personales.

Brazo de tope (Fig. 11)

La posición inferior máxima del disco puede ajustarse fácilmente con el brazo de tope. Para ajustarla, gire el brazo de tope en el sentido de la flecha como se muestra en la figura. Ajuste el tornillo de fijación de forma que el disco se pare en la posición deseada cuando baje completamente la empuñadura.

Ajuste del ángulo de inglete (Fig. 12)

Empuje el mango de forma que las levas se accionen y gírelo hacia la derecha hasta que se detenga. Gire la base giratoria a la vez que presiona hacia abajo la palanca de bloqueo. Cuando haya movido el mango a la posición donde el puntero apunta al ángulo deseado en la escala de inglete, gire el mango 90° hacia la izquierda para bloquear la base giratoria.

PRECAUCIÓN:

- Después de cambiar el ángulo de inglete, sujete siempre la base giratoria girando el mango 90° hacia la izquierda.

AVISO:

- Cuando gire la base giratoria, asegúrese de subir la empuñadura completamente.

Ajuste del ángulo de bisel (Fig. 13, 14 y 15)

Para ajustar el ángulo de bisel, afloje la palanca de la parte trasera de la herramienta moviéndola hacia la izquierda. Empuje la palanca de enganche completamente hacia delante como se muestra en la figura mientras sostiene el peso de la cabeza de la sierra a fin de liberar la presión del pasador de bloqueo.

Cuando vaya a inclinar el carro hacia la derecha, inclínelo ligeramente hacia la izquierda después de aflojar la palanca y pulse el botón de liberación. Teniendo presionado el botón de liberación, incline el carro hacia la derecha.

Incline el disco hasta que el puntero apunte hacia el ángulo deseado en la escala de bisel. Después apriete la palanca hacia la derecha para sujetar el brazo.

Cuando la palanca de enganche sea halada hacia la parte frontal de la herramienta, el disco de sierra puede ser bloqueado utilizando detenciones de retención en los ángulos 22,5° y 33,9° de la derecha e izquierda en relación con la superficie de la base.

Cuando la palanca de enganche sea empujada hacia la parte trasera de la sierra como se muestra en la figura, el disco de sierra puede ser bloqueado en cualquier ángulo que se desee dentro del rango de ángulo de bisel especificado.

PRECAUCIÓN:

- Después de cambiar ángulo de bisel, sujete siempre el brazo apretando la palanca hacia la derecha.

AVISO:

- Cuando incline el disco de sierra asegúrese de que la empuñadura esté completamente subida.
- Cuando quiera cambiar el ángulo de bisel, asegúrese de posicionar las placas de corte debidamente como se explica en la sección "Posicionamiento de las placas de corte".

Ajuste de bloqueo de deslizamiento (Fig. 16)

Para bloquear la barra deslizante inferior, tire de la palanca de bloqueo hacia la parte frontal de la herramienta.

Para bloquear la barra deslizante superior, gire el tornillo de fijación hacia la derecha.

Accionamiento del gatillo interruptor

Para países europeos (Fig. 17)

Para evitar que el gatillo interruptor pueda ser apretado accidentalmente, se ha provisto un botón de desbloqueo. Para encender la herramienta, empuje la palanca hacia la izquierda, meta el botón de bloqueo del encendido y luego apriete el gatillo. Suelte el gatillo interruptor para parar.

ADVERTENCIA:

- Antes de enchufar la herramienta, compruebe siempre para asegurarse de que el gatillo interruptor se acciona debidamente y regresa a la posición "OFF" cuando se suelta. No apriete con fuerza el gatillo interruptor sin presionar hacia dentro el botón de desbloqueo. Podría romper el interruptor. La utilización de una herramienta con un interruptor que no se acciona debidamente puede dar lugar a la pérdida de control y graves heridas personales.

En el gatillo interruptor se ha provisto un agujero para insertar un candado a fin de bloquear la herramienta en posición apagada.

Para todos los países excepto los europeos (Fig. 18)

Para evitar que el gatillo interruptor pueda ser apretado accidentalmente, se ha provisto un botón de desbloqueo. Para poner en marcha la herramienta, presione hacia dentro el botón de desbloqueo y apriete el gatillo interruptor. Suelte el gatillo interruptor para parar.

ADVERTENCIA:

- Antes de enchufar la herramienta, compruebe siempre para asegurarse de que el gatillo interruptor se acciona debidamente y regresa a la posición "OFF" cuando se suelta. No apriete con fuerza el gatillo interruptor sin presionar hacia dentro el botón de desbloqueo. Podría romper el interruptor. La utilización de una herramienta con un interruptor que no se acciona debidamente puede dar lugar a la pérdida de control y graves heridas personales.

En el gatillo interruptor se ha provisto un agujero para insertar un candado a fin de bloquear la herramienta en posición apagada.

ADVERTENCIA:

- No utilice un candado con un fuste o cable de menos de 6,35 mm de diámetro. Un fuste o cable más pequeño podrá no bloquear debidamente la herramienta en la posición apagada y es posible que se produzca una puesta en marcha involuntaria dando lugar a graves heridas personales.
- No utilice NUNCA la herramienta si el gatillo interruptor no funciona perfectamente bien. Cualquier herramienta con un interruptor que no funciona es MUY PELIGROSA y deberá ser reparada antes de seguir utilizándola o podrán producirse graves heridas personales.
- Por su propia seguridad, esta herramienta está equipada con un botón de desbloqueo que impide que la herramienta pueda ser puesta en marcha sin querer. No utilice NUNCA la herramienta si se pone en marcha cuando usted simplemente aprieta el gatillo interruptor sin presionar el botón de desbloqueo. Un interruptor con necesidad de reparación puede dar lugar a una puesta en marcha involuntaria y a graves heridas personales. Lleve la herramienta a un centro de servicio Makita para que le hagan las reparaciones apropiadas ANTES de seguir utilizándola.
- No anule NUNCA la función del botón de desbloqueo sujetándolo con cinta adhesiva o alguna otra manera. Un interruptor con un botón de desbloqueo anulado puede dar lugar a una puesta en marcha involuntaria y a graves heridas personales.

Encendido de las lámparas (Fig. 19)

Para los modelos LS1216F y LS1216FL solamente

PRECAUCIÓN:

- Esta no es una luz impermeable. No lave la luz en agua ni la utilice en un lugar con lluvia o mojado. El hacerlo podrá ocasionar una descarga eléctrica y humos.
- No toque la lente de la luz, porque estará muy caliente mientras esté encendida o poco después de haberla apagado. Si la toca podrá producirle quemaduras en el cuerpo.
- No dé golpes a la luz, porque podrá producirle daños o acortar el tiempo de servicio de la misma.
- No mantenga el foco de la luz dirigido hacia sus ojos. Ello podría producir daños a sus ojos.

- No cubra la luz con ropas, cartón, cartulina u objetos similares mientras esté encendida, porque podrá ocasionar un incendio o fuego.

Para encender la luz, presione la posición superior (I) del interruptor. Para apagar la luz, presione la posición inferior (O) del interruptor.

Mueva la luz para cambiar el área de alumbrado.

NOTA:

- Utilice un paño seco para limpiar la suciedad de la lente de la lámpara. Tenga cuidado de no rayar la lente de la luz, porque podrá reducirse la iluminación.

Función electrónica

Control constante de la velocidad

- La herramienta está provista de un control de velocidad electrónico que ayuda a mantener una velocidad de giro del disco constante incluso bajo carga. Una velocidad de giro del disco constante dará lugar a un corte muy uniforme.

Función de inicio suave

- Esta función permite un arranque suave de la herramienta limitando la torsión del arranque.

Accionamiento del rayo láser

Para los modelos LS1216L y LS1216FL solamente

PRECAUCIÓN:

- No mire nunca directamente al rayo láser. El rayo láser directo puede dañar sus ojos.
- RADIACIÓN LÁSER. NO SE QUEDE MIRANDO AL RAYO LÁSER NI LO VEA DIRECTAMENTE CON INSTRUMENTOS ÓPTICOS. PRODUCTO LÁSER CLASE 2M.

Para encender el rayo láser, presione la posición superior (I) del interruptor. Para apagar el rayo láser, presione la posición inferior (O) del interruptor. (Fig. 20)

La línea láser puede moverse tanto hacia el lado izquierdo como el derecho del disco ajustando el tornillo de ajuste de la forma siguiente. (Fig. 21)

1. Afloje el tornillo de ajuste girándolo hacia izquierda.
2. Con el tornillo de ajuste aflojado, deslice el tornillo de ajuste hacia la derecha o hacia la izquierda a tope.
3. Apriete el tornillo de ajuste firmemente en la posición donde deje de deslizarse.

La línea láser se ajusta en fábrica de forma que está posicionada en 1 mm desde la superficie lateral del disco (posición de corte).

NOTA:

- Cuando la línea láser aparezca débil y difícil de ver debido a la luz solar directa, reubique el área de trabajo a un lugar donde haya menos luz solar directa.

Alineación de la línea láser (Fig. 22)

La línea láser se puede cambiar al lado derecho o izquierdo del disco de acuerdo con las aplicaciones de corte. Consulte la explicación titulada "Accionamiento del rayo láser" referente a su método de cambio.

NOTA:

- Cuando quiera alinear la línea de corte con la línea láser en el lado de la guía lateral en corte compuesto (ángulo de bisel de 45 grados y ángulo de inglete derecho de 45 grados), utilice una guarnición de madera contra la guía lateral.

- A) Cuando obtenga el tamaño correcto en el lado izquierdo de la pieza de trabajo
 - Cambie la línea láser al lado izquierdo del disco.
 - B) Cuando obtenga el tamaño correcto en el lado derecho de la pieza de trabajo
 - Cambie la línea láser al lado derecho del disco.
- Alinee la línea de corte de su pieza de trabajo con la línea láser.

MONTAJE

ADVERTENCIA:

- **Asegúrese siempre de que la herramienta esté apagada y desenchufada antes de intentar realizar cualquier trabajo en ella.** El no apagar y desenchufar la herramienta puede dar lugar a graves heridas personales.

Almacenamiento de la llave de tubo (Fig. 23)

La llave de tubo se almacena como se muestra en la figura.

Cuando se necesite, la llave de tubo se puede extraer del portallaves.

Después de utilizar la llave de tubo, puede almacenarla volviéndola a poner en el portallaves.

Instalación o desmontaje del disco de sierra

ADVERTENCIA:

- **Asegúrese siempre de que la herramienta esté apagada y desenchufada antes de instalar o desmontar el disco.** Una puesta en marcha involuntaria de la herramienta puede dar lugar a graves heridas personales.
- **Utilice solamente la llave de tubo Makita provista para instalar o desmontar el disco.** El no utilizar la llave puede dar lugar a un apriete excesivo o insuficiente del perno hexagonal y a graves heridas personales.

Bloquee la empuñadura en la posición levantada empujando hacia dentro el pasador de tope. (Fig. 24)

Para desmontar el disco, afloje el perno hexagonal que sujeta la cubierta central girándolo hacia la izquierda utilizando la llave de tubo. Suba la guarda del disco y la cubierta central. (Fig. 25)

Presione el bloqueo del eje para bloquear el eje y afloje el perno de cabeza hexagonal girándolo hacia la derecha con la llave de tubo. Después quite el perno de cabeza hexagonal, la brida exterior y el disco. (Fig. 26)

NOTA:

- Si quita la brida interior asegúrese de instalarla en el eje con su protuberancia orientada hacia afuera del disco. Si la brida está instalada incorrectamente rozará contra la máquina.

ADVERTENCIA:

- **Antes de montar el disco en el eje, asegúrese siempre de que esté instalado entre las bridas interior y exterior el anillo correcto para el agujero del disco que vaya a utilizar.** La utilización de un anillo incorrecto para el agujero del disco puede dar lugar a un montaje inapropiado del disco causando movimiento y peligrosa vibración del disco resultando en la posible pérdida del control durante la operación y en graves heridas personales.

Para instalar el disco, móntelo con cuidado en el eje, asegurándose de que la dirección de la flecha de la superficie del disco coincida con la dirección de la flecha de la caja del disco.

Instale la brida exterior y el perno de cabeza hexagonal, y después apriete el perno de cabeza hexagonal con la llave de tubo (rosca hacia la izquierda) firmemente girándolo hacia la izquierda a la vez que presiona el bloqueo del eje. (Fig. 27 y 28)

Vuelva a poner la guarda del disco y la cubierta central en sus posiciones originales. Después apriete el perno de cabeza hexagonal girándolo hacia la derecha para sujetar la cubierta central. Suelte la empuñadura de la posición levantada tirando del pasador de tope. Baje la empuñadura para asegurarse de que la guarda del disco se mueve debidamente. Asegúrese de que el bloqueo del eje haya soltado el eje antes de hacer el corte. (Fig. 29)

Bolsa de polvo (Fig. 30)

La utilización de la bolsa de polvo permite realizar operaciones de corte más limpias y recoger más fácilmente el polvo. Para colocar la bolsa de polvo, encájela en la boquilla de serrín.

Cuando la bolsa de polvo esté medio llena, quítela de la herramienta y extraiga el cierre. Vacíe la bolsa de polvo golpeándola ligeramente con objeto de extraer las partículas adheridas en el interior para que no impidan la posterior recogida de polvo.

NOTA:

- Si conecta un aspirador a su sierra, podrá realizar operaciones más limpias.

Caja de polvo (accesorio opcional)

(Fig. 31, 32 y 33)

Inserte la caja de polvo en la boquilla de serrín.

Vacíe la caja de polvo cuando sea necesario.

Para vaciar la caja de polvo, abra la cubierta empujando el botón y retire el serrín. Vuelva a poner la cubierta en la posición original y bloquéela en su sitio. Puede quitar fácilmente la caja de polvo agarrándola cerca de la boquilla de serrín en la herramienta y tirando de ella hacia fuera a la vez que la gira.

NOTA:

- Si conecta un aspirador Makita a esta herramienta, podrá realizar operaciones más limpias.

AVISO:

- Vacíe la caja de polvo antes de que el nivel de serrín recogido llegue a la sección del cilindro.

Sujeción de la pieza de trabajo

ADVERTENCIA:

- **Es muy importante sujetar siempre la pieza de trabajo correctamente con el tipo apropiado de mordaza o topes de moldura corona.** El no hacerlo puede dar lugar a graves heridas personales y ocasionar daños a la herramienta y/o la pieza de trabajo.
- **Después de una operación de corte no suba el disco hasta que se haya parado completamente.** La subida de un disco girando por inercia puede dar lugar a graves heridas personales y daños a la pieza de trabajo.

- Cuando corte una pieza de trabajo que sea más larga que la base de apoyo de la sierra, el material deberá ser apoyado en toda su longitud más allá de la base de apoyo y a la misma altura para mantener el material nivelado. Un apoyo apropiado de la pieza de trabajo ayudará a evitar que el disco se atranque y que se produzca un posible retroceso brusco que puede dar lugar a graves heridas personales. No dependa únicamente de la mordaza vertical y/o mordaza horizontal para sujetar la pieza de trabajo. El material fino tiende a combarse. Apoye la pieza de trabajo en toda su longitud para evitar que el disco se atranque y que posiblemente se produzca un RETROCESO BRUSCO. (Fig. 34)

Ajuste de la guía lateral (GUÍAS DESLIZABLES que consta de las guías superior e inferior)

ADVERTENCIA:

- Antes de utilizar la herramienta, asegúrese de que las guías superior e inferior están firmemente sujetadas.
- Antes de hacer un corte en bisel, asegúrese de que ninguna parte de la herramienta, especialmente el disco, hace contacto con las guías superior e inferior cuando baje o suba la empuñadura completamente a cualquier posición y mientras tira o empuja el carro a lo largo de su rango de recorrido completo. Si la herramienta o el disco hacen contacto con la guía lateral podrá dar lugar a un retroceso brusco o a un movimiento inesperado del material y graves heridas personales.

Las guías inferiores se pueden mover hacia dentro o afuera aflojando los tornillos de apriete. (Fig. 35)

Al mover hacia dentro las guías inferiores aparecerá un área de indicación roja y al moverlas hacia fuera desaparecerá.

Las guías superiores se pueden quitar o mover hacia dentro y hacia afuera aflojando las palancas. (Fig. 36)

En caso de corte en bisel, ajuste las posiciones de las guías inferior y superior de forma que estén lo más cerca posible del disco como sea posible para obtener el máximo apoyo de la pieza de trabajo, y asegúrese de que ninguna parte de la herramienta, especialmente el disco, hace contacto con las guías superior e inferior cuando baje o suba la empuñadura completamente a cualquier posición y tire o empuje el carro a tope en la posición más baja. (Fig. 37)

Antes de realizar operaciones de corte, haga una prueba con la sierra apagada y desenchufada, después compruebe el espacio libre entre las guías y las partes móviles.

Antes de realizar operaciones de corte, sujete firmemente las guías inferiores apretando los tornillos de apriete y las guías superiores apretando las palancas.

Cuando haya completado las operaciones de corte en bisel, no se olvide de volver a poner las guías superiores en la posición original y retornarlas.

Mordaza vertical (Fig. 38)

La mordaza vertical se puede instalar en dos posiciones tanto en el lado izquierdo como en el derecho de la base. Inserte la barra de la mordaza en el agujero de la base. Posicione el brazo de la mordaza de acuerdo con el grosor y forma de la pieza de trabajo y sujete el brazo de la mordaza apretando el tornillo. Si el tornillo que sujeta el brazo de la mordaza toca el carro, instale el tornillo en el lado opuesto del brazo de la mordaza. Asegúrese de que ninguna parte de la herramienta toque la mordaza cuando baje la empuñadura completamente o tire o empuje el carro a tope. Si alguna parte toca la mordaza, ponga la mordaza en otro sitio.

Presione la pieza de trabajo de forma que quede plana contra la guía lateral y la base giratoria. Ponga la pieza de trabajo en la posición de corte deseada y sujétela firmemente apretando el pomo de la mordaza.

El girar el pomo de la mordaza 90° hacia la izquierda permite que éste pueda ser movido hacia arriba o abajo, facilitando el rápido ajuste de la pieza de trabajo. Para sujetar la pieza de trabajo después del ajuste, gire el pomo de la mordaza hacia la derecha.

ADVERTENCIA:

- La pieza de trabajo deberá estar sujetada firmemente contra la base giratoria y la guía lateral con la mordaza durante todas las operaciones. Si la pieza de trabajo no está sujetada debidamente contra la guía el material podrá moverse durante la operación de corte ocasionando posibles daños al disco, haciendo que el material salga lanzado y perder el control dando lugar a graves heridas personales.

Mordaza horizontal (accesorio opcional)

(Fig. 39 y 40)

La mordaza horizontal se puede instalar en dos posiciones tanto en el lado izquierdo como en el derecho de la base.

Cuando quiera hacer cortes en inglete de más de 15°, instale la mordaza horizontal en el lado opuesto a la dirección en la que vaya a ser girada la base giratoria.

Poniendo la tuerca de la mordaza hacia la izquierda, la mordaza se suelta, y se puede mover rápidamente hacia dentro y afuera. Para sujetar la pieza de trabajo, empuje el pomo de la mordaza hacia delante hasta que la placa de la mordaza haga contacto con la pieza de trabajo y después ponga la tuerca de la mordaza hacia la derecha. Después gire el pomo de la mordaza hacia la derecha para sujetar la pieza de trabajo.

La anchura máxima de la pieza de trabajo que se puede sujetar con la mordaza horizontal es de 215 mm.

ADVERTENCIA:

- Gire siempre la tuerca de la mordaza hacia la derecha hasta que la pieza de trabajo esté sujetada debidamente. Si la pieza de trabajo no está sujetada debidamente el material podrá moverse durante la operación de corte ocasionando posibles daños al disco, haciendo que el material salga lanzado y perder el control dando lugar a graves heridas personales.
- Cuando corte piezas de trabajo finas, tales como tablas de resguardo, contra la guía, utilice siempre la mordaza horizontal.

Soportes (accesorio opcional) (Fig. 41)

Los soportes se pueden instalar en cualquiera de los lados como medio útil para sujetar piezas de trabajo horizontalmente. Deslice las barras de los soportes dentro de los agujeros de la base y ajuste su longitud de acuerdo con la pieza de trabajo que quiera sujetar. Después apriete los soportes firmemente con los tornillos.

ADVERTENCIA:

- **Apoye siempre una pieza de trabajo larga de forma que quede nivelada con la superficie superior de la base giratoria para poder realizar un corte preciso y evitar una peligrosa pérdida de control de la herramienta.** Un apoyo apropiado de la pieza de trabajo ayudará a evitar que el disco se atranque y un posible retroceso brusco que puede dar lugar a graves heridas personales.

OPERACIÓN

AVISO:

- Antes de usar la herramienta, asegúrese de soltar la empuñadura de la posición bajada sacando el pasador de tope.
- No aplique presión excesiva en la empuñadura cuando corte. Una fuerza excesiva podrá resultar en una sobrecarga al motor y/o reducción de la eficacia de corte. Empuje hacia abajo la empuñadura con únicamente la fuerza necesaria para cortar suavemente y sin reducir significativamente la velocidad del disco.
- Presione hacia abajo la empuñadura suavemente para realizar el corte. Si presiona hacia abajo la empuñadura con fuerza o si aplica presión lateral, el disco vibrará y dejará una marca (marca de sierra) en la pieza de trabajo y la precisión del corte se verá afectada.
- Para realizar un corte deslizando la herramienta, empuje suavemente el carro hacia la guía lateral sin parar. Si se para el movimiento del carro durante el corte, quedará una marca en la pieza de trabajo y la precisión de corte se deteriorará.

ADVERTENCIA:

- **Asegúrese de que el disco no esté tocando la pieza de trabajo, etc., antes de activar el interruptor.** El encender la herramienta con el disco haciendo contacto con la pieza de trabajo puede dar lugar a un retroceso brusco y graves heridas personales.

1. Corte por presión (cortado de piezas pequeñas) (Fig. 42)

Pueden cortarse piezas de trabajo de hasta 87 mm de altura y 183 mm de anchura de la forma siguiente. Después de girar la palanca de tope hacia la derecha y deslizar el carro hasta la posición que desea, empuje el carro completamente hacia la guía lateral y apriete el tornillo de fijación girándolo hacia la derecha y tire de la palanca de bloqueo hacia la parte frontal de la sierra para sujetar el carro. Sujete la pieza de trabajo correctamente con el tipo apropiado de mordaza o topes de moladura corona. Encienda la herramienta sin que el disco esté tocando nada y espere hasta que el disco adquiera plena velocidad antes de bajarlo. Después baje suavemente la empuñadura hasta la posición totalmente bajada para cortar la pieza de trabajo. Cuando haya completado el corte, apague la herramienta y ESPERE HASTA QUE LA HOJA DE SIERRA SE HAYA DETENIDO COMPLETAMENTE antes de retornar la hoja de sierra a su posición completamente elevada.

ADVERTENCIA:

- **Apriete firmemente el tornillo de fijación hacia la derecha y tire de la palanca de bloqueo hacia la parte frontal de la sierra de forma que el carro no se mueva durante la operación.** Un apretado insuficiente del tornillo de fijación puede ocasionar un posible retroceso brusco que puede dar lugar a graves heridas personales.

2. Corte de deslizamiento (empujando) (corte de superficies anchas) (Fig. 43 y 44)

Afloje el tornillo de fijación girándolo hacia la izquierda y empuje también la palanca de bloqueo hacia delante de forma que el carro pueda deslizarse libremente. Sujete la pieza de trabajo con el tipo de mordaza apropiado. Tire del carro hacia usted completamente. Encienda la herramienta sin que el disco esté tocando nada y espere hasta que el disco adquiera plena velocidad. Presione hacia abajo la empuñadura y EMPUJE EL CARRO HACIA LA GUÍA LATERAL Y A TRAVÉS DE LA PIEZA DE TRABAJO. Cuando haya completado el corte, apague la herramienta y ESPERE HASTA QUE EL DISCO SE HAYA PARADO COMPLETAMENTE antes de devolver el disco a su posición completamente elevada.

ADVERTENCIA:

- **Siempre que realice un corte de deslizamiento, primero tire del carro hacia usted completamente y presione la empuñadura a tope hacia abajo, después empuje el carro hacia la guía lateral. No inicie nunca el corte sin haber tirado del carro completamente hacia usted.** Si realiza el corte de deslizamiento sin haber tirado del carro completamente hacia usted podrá producirse un retroceso brusco inesperado y resultar en graves heridas personales.
- **No intente nunca realizar un corte de deslizamiento tirando del carro hacia usted.** Si tira del carro hacia usted durante el corte podrá ocasionar un retroceso brusco inesperado resultando en posibles graves heridas personales.
- No realice nunca el corte de deslizamiento con la empuñadura bloqueada en la posición bajada.
- **No afloje nunca el fijador que sujeta el carro mientras el disco esté girando.** Un carro suelto mientras corta podrá ocasionar un retroceso brusco inesperado resultando en posibles graves heridas personales.

3. Corte en inglete

Consulte la sección "Ajuste del ángulo de inglete" explicada más atrás.

4. Corte en bisel (Fig. 45)

Afloje la palanca e incline el disco para establecer el ángulo de bisel (Consulte la sección "Ajuste del ángulo de bisel" explicada más atrás). Asegúrese de apretar la palanca firmemente para sujetar de forma segura el ángulo de bisel seleccionado. Sujete la pieza de trabajo con una mordaza. Asegúrese de que el carro esté empujado completamente hacia usted. Encienda la herramienta sin que el disco esté tocando nada y espere hasta que el disco adquiera plena velocidad. Después baje con cuidado la empuñadura hasta la posición completamente bajada mientras aplica presión en dirección paralela al disco y EMPUJE EL CARRO HACIA LA GUÍA LATERAL PARA CORTAR LA PIEZA DE TRABAJO. Cuando haya completado el corte, apague la herramienta y ESPERE HASTA QUE EL DISCO SE HAYA PARADO COMPLETAMENTE antes de devolver el disco a su posición completamente elevada.

ADVERTENCIA:

- **Después de ajustar el disco para un corte en bisel, antes de utilizar la herramienta asegúrese de que el carro y el disco podrán desplazarse libremente a todo lo largo de rango del corte que piensa hacer.** Una interrupción del desplazamiento del carro o el disco durante la operación de corte puede dar lugar a un retroceso brusco y a graves heridas personales.
- **Mientras esté haciendo un corte en bisel mantenga las manos alejadas de la trayectoria del disco.** El ángulo del disco puede confundir al operario sobre la trayectoria real del disco durante el corte y el contacto con el disco dará lugar a graves heridas personales.
- **El disco no deberá ser subido hasta que se haya parado completamente.** Durante un corte en bisel la pieza cortada podrá detenerse contra el disco. Si sube el disco mientras está girando, la pieza cortada podrá ser expulsada por el disco haciendo que el material se fragmente lo que puede dar lugar a graves heridas personales.

AVISO:

- Cuando presione hacia abajo la empuñadura, aplique fuerza paralela a la hoja de sierra. Si la fuerza es aplicada perpendicularmente a la base giratoria o si se cambia la dirección de la presión durante el corte, la precisión de corte se deteriorará.
- Antes de hacer un corte en bisel, es posible que sea necesario hacer el ajuste de las guías superior e inferior. Consulte la sección titulada "Ajuste de la guía lateral".

Medición

Mida la longitud de la pared y ajuste la pieza de trabajo en la mesa para cortar el borde de contacto con la pared a la longitud deseada. Asegúrese siempre de que la longitud cortada **de la parte trasera de la pieza** de trabajo es igual que la longitud de la pared. Ajuste la longitud de corte para el ángulo de corte. Utilice siempre varias piezas para realizar cortes de prueba a fin de comprobar los ángulos de corte.

Cuando corte molduras corona y cóncavas, ajuste el ángulo de bisel y el ángulo de inglete como se indica en la tabla (A) y posicione las molduras sobre la superficie superior de la base de la sierra como se indica en la tabla (B).

En el caso de corte en bisel izquierdo

Tabla (A)

| | Posición de la moldura en las Fig. 47 y 48 | Ángulo de bisel | | Ángulo de inglete | |
|-----------------------|--|-----------------|---------------|-------------------|-----------------|
| | | Tipo 52/38° | Tipo 45° | Tipo 52/38° | Tipo 45° |
| Para esquina interior | (1) | Izquierdo 33,9° | Izquierdo 30° | Derecho 31,6° | Derecho 35,3° |
| | (2) | | | Izquierdo 31,6° | Izquierdo 35,3° |
| Para esquina exterior | (3) | | | Derecho 31,6° | Derecho 35,3° |
| | (4) | | | | |

Tabla (B)

| | Posición de la moldura en las Fig. 47 y 48 | Borde de moldura contra la guía lateral | Pieza acabada |
|-----------------------|--|--|---|
| Para esquina interior | (1) | El borde de contacto con el techo debe estar contra la guía lateral. | La pieza acabada estará en el lado izquierdo del disco. |
| | (2) | El borde de contacto con la pared debe estar contra la guía lateral. | |
| Para esquina exterior | (3) | El borde de contacto con el techo debe estar contra la guía lateral. | La pieza acabada estará en el lado derecho del disco. |
| | (4) | | |

5. Corte compuesto

El corte compuesto es el proceso por el cual se hace un ángulo de bisel al mismo tiempo que se está cortando un ángulo de inglete en una pieza de trabajo. El corte compuesto se puede realizar en el ángulo mostrado en la tabla.

| Ángulo de inglete | Ángulo de bisel |
|---------------------------------|---------------------------------|
| Izquierdo y derecho 0° – 45° | Izquierdo y derecho 0° – 45° |

Cuando quiera realizar un corte compuesto, consulte las explicaciones de "Corte por presión", "Corte de deslizamiento", "Corte en inglete" y "Corte en bisel".

6. Corte de molduras corona y cóncavas

Las molduras corona y cóncavas pueden cortarse en una sierra ingletadora mixta con las molduras apoyadas horizontalmente en la base giratoria.

Existen dos tipos comunes de molduras corona y un tipo de moldura cóncava: moldura corona de ángulo mural de 52/38°, moldura corona de ángulo mural de 45° y moldura cóncava de ángulo mural de 45°. Consulte las ilustraciones. (Fig. 46)

Existen juntas de moldura corona y cóncava que han sido hechas para encajar en esquinas "interiores" de 90° ((1) y (2) en las Fig. 47 y 48) y esquinas "exteriores" de 90° ((3) y (4) en las Fig. 47 y 48).

Ejemplo:

En el caso de corte de moldura corona tipo 52/38° para posición (1) en las **Fig. 47 y 48**:

- Incline y sujete el ajuste de ángulo de bisel para 33,9° IZQUIERDO.
- Ajuste y sujete el ajuste de ángulo de inglete para 31,6° DERECHO.
- Apoye la moldura corona con su superficie posterior vasta (oculta) hacia abajo sobre la base giratoria con su BORDE DE CONTACTO CON EL TECHO contra la guía lateral en la sierra.
- La pieza acabada a utilizar estará siempre en el lado IZQUIERDO del disco después de haber realizado el corte.

En el caso de corte en bisel derecho

Tabla (A)

| | Posición de la moldura en las Fig. 47 y 48 | Ángulo de bisel | | Ángulo de inglete | |
|-----------------------|--|-----------------|-------------|-------------------|-----------------|
| | | Tipo 52/38° | Tipo 45° | Tipo 52/38° | Tipo 45° |
| Para esquina interior | (1) | Derecho 33,9° | Derecho 30° | Derecho 31,6° | Derecho 35,3° |
| | (2) | | | Izquierdo 31,6° | Izquierdo 35,3° |
| Para esquina exterior | (3) | | | Derecho 31,6° | Derecho 35,3° |
| | (4) | | | | |

Tabla (B)

| | Posición de la moldura en las Fig. 47 y 48 | Borde de moldura contra la guía lateral | Pieza acabada |
|-----------------------|--|--|---|
| Para esquina interior | (1) | El borde de contacto con la pared debe estar contra la guía lateral. | La pieza acabada estará en el lado derecho del disco. |
| | (2) | El borde de contacto con el techo debe estar contra la guía lateral. | |
| Para esquina exterior | (3) | El borde de contacto con la pared debe estar contra la guía lateral. | La pieza acabada estará en el lado izquierdo del disco. |
| | (4) | | |

Ejemplo:

En el caso de corte de moldura corona tipo 52/38° para posición (1) en las **Fig. 47 y 48**:

- Incline y sujete el ajuste de ángulo de bisel para 33,9° DERECHO.
- Ajuste y sujete el ajuste de ángulo de inglete para 31,6° DERECHO.
- Apoye la moldura corona con su superficie posterior vasta (oculta) hacia abajo sobre la base giratoria con su BORDE DE CONTACTO CON LA PARED contra la guía lateral en la sierra.
- La pieza acabada a utilizar estará siempre en el lado DERECHO del disco después de haber realizado el corte.

Los topes de moldura corona (accesorios opcionales) permiten hacer cortes de molduras corona más fácilmente sin inclinar el disco de sierra. Instálelos en la base como se muestra en las figuras. (**Fig. 49 y 50**)

Fig. 49: A ángulo de inglete derecho de 45°

Fig. 50: A ángulo de inglete izquierdo de 45°

Posicione la moldura corona con su BORDE DE CONTACTO CON LA PARED contra la guía lateral y su BORDE DE CONTACTO CON EL TECHO contra los topes de moldura corona como se muestra en la figura (**Fig. 51**). Ajuste los topes de moldura corona de acuerdo con el tamaño de la moldura corona. Apriete los tornillos para sujetar los topes de moldura corona. Consulte la tabla (C) para el ángulo de inglete.

Tabla (C)

| | Posición de la moldura en las Fig. 47 y 48 | Ángulo de inglete | Pieza acabada |
|-----------------------|--|-------------------|-------------------------------------|
| Para esquina interior | (1) | Derecho 45° | Conserve el lado derecho de disco |
| | (2) | Izquierdo 45° | Conserve el lado izquierdo de disco |
| Para esquina exterior | (3) | | Conserve el lado derecho de disco |
| | (4) | Derecho 45° | Conserve el lado izquierdo de disco |

7. Corte de extrusión de aluminio

Cuando sujete extrusiones de aluminio, emplee bloques espaciadores o piezas de desecho como se muestra en la Fig. 52 para evitar que pueda deformarse el aluminio. Emplee un lubricante de cortar cuando corte extrusiones de aluminio para evitar la acumulación de material de aluminio en el disco.

ADVERTENCIA:

- **No intente nunca cortar extrusiones de aluminio gruesas o redondas.** Las extrusiones de aluminio gruesas o redondas pueden resultar difíciles de sujetar y podrán soltarse durante la operación de corte lo que puede dar lugar a la pérdida del control y graves heridas personales.

8. Guarnición de madera (Fig. 53)

La utilización de la guarnición de madera ayuda a conseguir cortes sin astillar la pieza de trabajo. Coloque la guarnición de madera en la guía lateral utilizando los agujeros de la guía lateral y tornillos de 6 mm.

Consulte la figura referente a las dimensiones para elegir una guarnición de madera sugerida.

PRECAUCIÓN:

- Utilice madera recta de grosor uniforme para la guarnición de madera.
- Para poder cortar completamente a través de piezas de trabajo de una altura de 102 mm a 120 mm se deberá utilizar una guarnición de madera en la guía lateral. La guarnición de madera separará la pieza de trabajo de la guía permitiendo al disco completar un corte más profundo.

Ejemplo:

Cuando corte piezas de trabajo de 115 mm y 120 mm de altura, utilice una guarnición de madera del siguiente grosor.

| Ángulo de inglete | Grosor de la guarnición de madera | |
|-------------------------|-----------------------------------|--------|
| | 115 mm | 120 mm |
| 0° | 35 mm | 60 mm |
| Izquierdo y derecho 45° | 30 mm | 45 mm |
| Izquierdo y derecho 52° | 25 mm | 35 mm |
| Derecho 60° | 25 mm | 35 mm |

ADVERTENCIA:

- **Utilice tornillos para colocar la guarnición de madera en la guía lateral. Los tornillos deberán ser instalados de forma que sus cabezas queden por debajo de la superficie de la guarnición de madera para que no interfieran con el posicionamiento del material que se va a cortar.** Una desalineación del material que está siendo cortado puede ocasionar un movimiento inesperado durante la operación de corte y resultar en una pérdida de control y graves heridas personales.

AVISO:

- Cuando esté puesta la guarnición de madera, no gire la base giratoria con la empuñadura bajada. El disco y/o la guarnición de madera se dañarán.

9. Ranurado (Fig. 54)

Procediendo de la forma siguiente se puede hacer un corte tipo ranura: Ajuste la posición límite inferior del disco utilizando el tornillo y el brazo de tope para limitar la profundidad de corte del disco. Consulte la sección "Brazo de tope" descrita previamente.

Después de ajustar la posición límite inferior del disco, corte ranuras paralelas a lo ancho de la pieza de trabajo utilizando un corte de deslizamiento (empujando) como se muestra en la figura. Después quite con un formón el material que queda entre las ranuras hechas en la pieza de trabajo.

ADVERTENCIA:

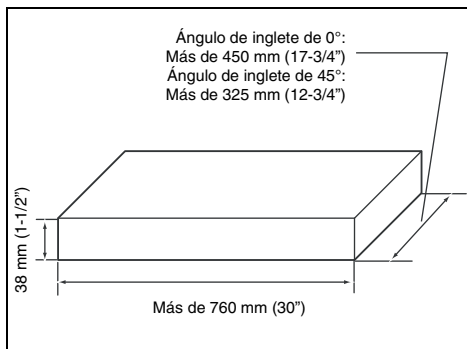
- **No intente realizar este tipo de corte utilizando un disco de tipo más grueso o un disco de moldurar.** Si intenta hacer un corte de ranura con un disco más grueso o disco de moldurar podrá resultar en un corte inesperado y a un retroceso brusco que puede dar lugar a graves heridas personales.
- **Asegúrese de volver a poner el brazo de tope en la posición original cuando realice otros cortes que no sean de ranurado.** Si intenta hacer cortes con el brazo de tope en una posición incorrecta podrá resultar en un corte inesperado y a un retroceso brusco que puede dar lugar a graves heridas personales.

10. Técnica para las capacidades de corte para anchura máxima especial

La capacidad de corte para anchura máxima de esta herramienta se puede lograr siguiendo los pasos de abajo:

Para ver la anchura de corte máxima de esta herramienta consulte ESPECIFICACIONES bajo "Capacidades de corte para anchura máxima especial"

- 1) Ajuste la herramienta a un ángulo de inglete de 0° ó 45° y asegúrese de que la base giratoria está bloqueada. (Consulte la sección titulada "Ajuste del ángulo de inglete".)



- 2) Quite las dos guías superiores derecha e izquierda temporalmente y retírelas.
- 3) Corte una plataforma de las dimensiones indicadas en el dibujo de arriba utilizando una pieza de material plana de 38 mm de grosor tal como de madera, madera contrachapada o madera aglomerada.

ADVERTENCIA:

- **Asegúrese de utilizar una pieza plana como plataforma.** Una pieza que no sea plana podrá moverse durante la operación de corte y resultar en un retroceso brusco y graves heridas personales.

NOTA:

- La capacidad de corte máxima en altura se reducirá en la misma proporción que el grosor de la plataforma.
- 4) Ponga la plataforma en la herramienta de forma que sobresalga por igual a cada lado de la base de la herramienta.
Sujete la plataforma en la herramienta utilizando cuatro tornillos para madera de 6 mm a través de los cuatro agujeros de las guías inferiores. (Fig. 55)

ADVERTENCIA:

- **Asegúrese de que la plataforma quede plana contra la base de la herramienta y sujeta firmemente a las guías inferiores utilizando los cuatro agujeros para tornillos provistos.** Si no sujeta firmemente la plataforma, ésta podrá moverse y posiblemente ocasionar un retroceso brusco resultando en graves heridas personales.
- **Asegúrese de que la herramienta está montada firmemente en una superficie estable y plana.** Si la herramienta no está montada y sujeta debidamente quedará inestable resultando en una pérdida de control y/o podrá caerse pudiendo resultar en graves heridas personales.
- 5) Instale en la herramienta las dos guías superiores que ha desmontado.

ADVERTENCIA:

- **No utilice la herramienta sin haber instalado las guías superiores.** Las guías superiores ofrecen el apoyo apropiado requerido para cortar la pieza de trabajo.
Si la pieza de trabajo no está apoyada debidamente podrá moverse resultando en una posible pérdida de control, retroceso brusco y graves heridas personales.
- 6) Ponga la pieza de trabajo que va a cortar encima de la plataforma sujeta a la herramienta.
- 7) Sujete la pieza de trabajo firmemente contra las guías superiores con una mordaza antes de realizar el corte.
- 8) Haga un corte a través de la pieza de trabajo despacio de acuerdo con la operación titulada "Corte de deslizamiento (empujando) (corte de superficies anchas)." (Fig. 56)

ADVERTENCIA:

- **Asegúrese de que la pieza de trabajo está sujeta con la mordaza y realice el corte despacio.** Si la pieza de trabajo no está sujeta debidamente y no corta despacio, la pieza de trabajo podrá moverse resultando en un posible retroceso brusco y graves heridas personales.
- **Tenga en cuenta que después de realizar varios cortes a distintos ángulos de inglete la plataforma podrá debilitarse.** Si la plataforma se debilita debido a las múltiples entalladuras dejadas en el material la plataforma deberá ser reemplazada. Si no reemplaza la plataforma debilitada ésta podrá hacer que la pieza de trabajo se mueva durante el corte, resultando en un posible retroceso brusco y graves heridas personales.

Transporte de la herramienta

Asegúrese de que la herramienta esté desenchufada. Sujete el disco a un ángulo de bisel de 0° y la base giratoria al ángulo de inglete recto completo. Sujete las barras de deslizamiento de forma que la barra de deslizamiento inferior quede bloqueada en la posición del carro completamente empujado hacia el operario y las barras superiores queden bloqueadas en la posición del carro completamente empujado hacia la guía lateral (consulte la sección titulada "Ajuste de bloqueo de deslizamiento"). Baje la empuñadura completamente y bloquéela en la posición bajada presionando hacia dentro el pasador de tope. (Fig. 57)

ADVERTENCIA:

- **El pasador de tope ha sido pensado solamente para transportar y almacenar la herramienta y no deberá ser utilizado nunca para ninguna operación de corte.** La utilización del pasador de tope para operaciones de corte podrá ocasionar un movimiento inesperado del disco de sierra resultando en un retroceso brusco y graves heridas personales.

Transporte la herramienta cogiéndola por ambos costados de la base como se muestra en la figura. Si quita los soportes, la bolsa de polvo, etc., podrá transportar la herramienta más fácilmente. (Fig. 58)

PRECAUCIÓN:

- Sujete siempre todas las partes móviles antes de transportar la herramienta. Si algunas partes de la herramienta se mueven o deslizan mientras se transporta podrá producirse una pérdida del control o del equilibrio resultando en heridas personales.

MANTENIMIENTO

ADVERTENCIA:

- **Asegúrese siempre de que la herramienta esté apagada y desenchufada antes de intentar realizar la inspección o el mantenimiento.** El no desenchufar y apagar la herramienta puede resultar en una puesta en marcha involuntaria de la herramienta que puede dar lugar a graves heridas personales.
- **Asegúrese siempre de que el disco esté afilado y limpio para obtener un rendimiento óptimo.** El tratar de hacer un corte con un disco embotado y/o sucio puede ocasionar un retroceso brusco y dar lugar a graves heridas personales.

AVISO:

- No utilice nunca gasolina, bencina, disolvente, alcohol o similares. Podría producir descolocación, deformación o grietas.

Ajuste del ángulo de corte

Esta herramienta sale de fábrica cuidadosamente ajustada y alineada, pero un manejo brusco podría haber afectado la alineación. Si su herramienta no está debidamente alineada, realice lo siguiente:

1. Ángulo de inglete

Empuje el carro hacia la guía lateral y apriete el tornillo de fijación girándolo hacia la derecha y empuje la palanca de bloqueo hacia el frontal de la sierra para sujetar el carro.

Gire el mango hacia la izquierda que sujeta la base giratoria. Gire la base giratoria de forma que el puntero apunte a 0° en la escala de inglete. Después gire la base giratoria ligeramente hacia la derecha y hacia la izquierda para asentarla en la muesca de inglete de 0°. (Déjela tal como está si el puntero no apunta a 0°.) Afloje los pernos hexagonales que sujetan la guía lateral utilizando la llave de tubo.

Baje la empuñadura completamente y bloquéela en la posición bajada presionando hacia dentro el pasador de tope. Escudre el costado del disco con la cara de la guía lateral utilizando una escuadra, cartabón, etc. Después apriete firmemente los pernos hexagonales de la guía lateral en orden comenzando desde el lado derecho. (Fig. 59)

Asegúrese de que el puntero apunta a 0° en la escala de inglete. Si el puntero no apunta a 0°, afloje el tornillo que sujeta el puntero y ajuste el puntero de forma que apunte a 0°. (Fig. 60)

2. Ángulo de bisel

Empuje la palanca de enganche completamente hacia delante para liberar las detenciones de retención.

1) Ángulo de bisel de 0°

Empuje el carro hacia la guía lateral y apriete el tornillo de fijación girándolo hacia la derecha y empuje la palanca de bloqueo hacia el frontal de la sierra para sujetar el carro. Baje la empuñadura completamente y bloquéela en la posición bajada presionando hacia dentro el pasador de tope. Afloje la palanca de la parte posterior de la herramienta. (Fig. 61)

Gire dos o tres vueltas hacia la izquierda el perno de cabeza hexagonal del lado derecho del soporte del brazo para inclinar la hoja de sierra hacia la derecha. (Fig. 62)

Encuadre cuidadosamente la cara de la hoja de sierra con la superficie superior de la base giratoria usando una escuadra, cartabón, etc. girando hacia la derecha el perno hexagonal del lado derecho del soporte del brazo. Luego apriete la palanca firmemente. (Fig. 63) Cerciérese de que los punteros del soporte del brazo indican 0° en la escala de biselado del brazo. Si no indicaran 0°, afloje los tornillos que aseguran los punteros y ajuste los punteros de forma que indiquen 0°. (Fig. 64)

2) Ángulo en bisel de 45° (Fig. 65)

Ajuste el ángulo de bisel de 45° solamente después de haber realizado el ajuste del ángulo de bisel de 0°. Para ajustar el ángulo de bisel de 45°, afloje la palanca e incline el disco completamente hacia la izquierda. Asegúrese de que el puntero del soporte del brazo apunte a 45° en la escala de bisel del brazo. Si el puntero no apunta a 45°, gire el perno de ajuste del ángulo de bisel de 45° izquierdo del costado del brazo hasta que el puntero apunte a 45°.

Para ajustar el ángulo de bisel de 45° derecho, realice el mismo procedimiento que el descrito arriba.

Ajuste de la posición de la línea láser (Fig. 66 y 67)

Para los modelos LS1216L y LS1216FL solamente

ADVERTENCIA:

- Como la herramienta debe estar enchufada mientras se ajusta la línea láser, se deberá tener especial cuidado de no encender la herramienta. Una puesta en marcha involuntaria de la herramienta puede dar lugar a graves heridas personales.

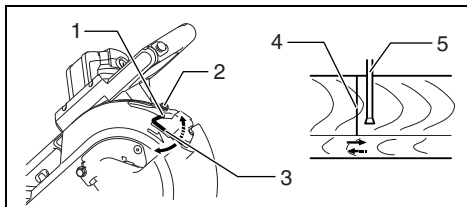
PRECAUCIÓN:

- No mire nunca directamente al rayo láser. La exposición directa de los ojos al haz de luz puede ocasionar graves daños a los ojos.
- RADIACIÓN LÁSER
No se quede mirando al rayo láser.

AVISO:

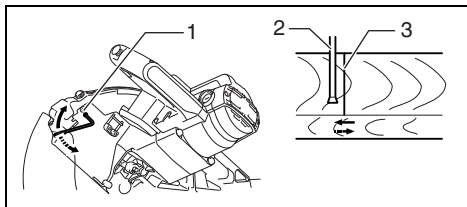
- Tenga en cuenta que los impactos a la herramienta pueden ocasionar una desalineación de la línea láser u ocasionar daños al láser, acortando su vida útil.

Ajuste de la línea láser para el lado izquierdo del disco.



- 1 Tornillo para cambiar el rango móvil del tornillo de ajuste
- 2 Tornillo de ajuste
- 3 Llave hexagonal
- 4 Línea láser
- 5 Disco de sierra

Ajuste de la línea láser para el lado derecho del disco.



- 1 Tornillo de ajuste
- 2 Disco de sierra
- 3 Línea láser

Para ambos ajustes, haga lo siguiente.

1. Asegúrese de que la herramienta esté desenchufada.
2. Trace la línea de corte en la pieza de trabajo y póngala en la base giratoria. En este momento, no sujete la pieza de trabajo con una mordaza o dispositivo de sujeción similar.
3. Baje el disco bajando la empuñadura y simplemente compruebe para ver donde están la línea de corte y la posición del disco. (Decida qué posición quiere cortar en la línea de corte.)