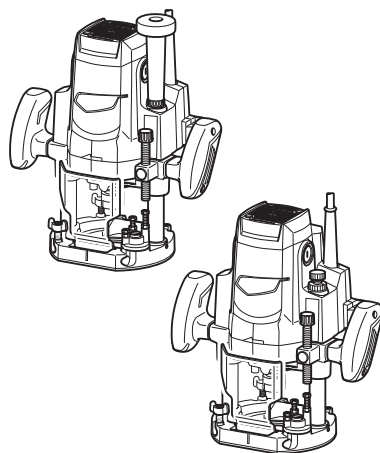


MANUAL DE INSTRUCCIONES



Rebajadora M3600



DOBLE AISLAMIENTO



Lea antes de utilizar.

ESPECIFICACIONES

Modelo:	M3600
Capacidad del mandril cónico	12 mm o 1/2"
Capacidad de fresado	0 - 60 mm
Velocidad sin carga	22.000 min ⁻¹
Altura total	300 mm
Peso neto	5,5 kg
Clase de seguridad	□/II

- Debido a nuestro continuado programa de investigación y desarrollo, las especificaciones aquí dadas están sujetas a cambios sin previo aviso.
- Las especificaciones pueden ser diferentes de país a país.
- Peso de acuerdo con el procedimiento EPTA 01/2003

Símbolos

A continuación se muestran los símbolos utilizados con este equipo. Asegúrese de que entiende su significado antes de usarlo.



Lea el manual de instrucciones.



DOBLE AISLAMIENTO



Solamente para países de la UE
¡No deseche los aparatos eléctricos junto con los residuos domésticos! De conformidad con la Directiva Europea, sobre residuos de aparatos eléctricos y electrónicos y su aplicación de acuerdo con la legislación nacional, los aparatos eléctricos cuya vida útil haya llegado a su fin deberán ser recogidos por separado y trasladados a una planta de reciclaje que cumpla con las exigencias ecológicas.

Uso previsto

La herramienta ha sido prevista para recortar a ras y perfilar madera, plástico y materiales similares.

Alimentación

La herramienta deberá ser conectada solamente a una fuente de alimentación de la misma tensión que la indicada en la placa de características, y solamente puede ser utilizada con alimentación de CA monofásica. La herramienta tiene doble aislamiento y puede, por lo tanto, utilizarse también en tomas de corriente sin conductor de tierra.

Advertencias de seguridad para herramientas eléctricas en general

⚠ ADVERTENCIA: Lea todas las advertencias de seguridad y todas las instrucciones. Si no sigue las advertencias e instrucciones podrá resultar en una descarga eléctrica, un incendio y/o heridas graves.

Guarde todas las advertencias e instrucciones para futuras referencias.

El término "herramienta eléctrica" en las advertencias se refiere a su herramienta eléctrica de funcionamiento con conexión a la red eléctrica (con cable) o herramienta eléctrica de funcionamiento a batería (sin cable).

Seguridad en el área de trabajo

1. **Mantenga el área de trabajo limpia y bien iluminada.** Las áreas de trabajo atestadas u oscuras son una invitación a accidentes.
2. **No utilice las herramientas eléctricas en atmósferas explosivas, como en la presencia de líquidos, gases o polvo inflamables.** Las herramientas eléctricas crean chispas que pueden prender fuego al polvo o los humos.
3. **Mantenga a los niños y transeúntes alejados mientras utiliza una herramienta eléctrica.** Las distracciones le pueden hacer perder el control.

Seguridad eléctrica

1. **Las clavijas de las herramientas eléctricas deberán ser apropiadas para la toma de corriente. No modifique nunca la clavija de ninguna forma. No utilice ninguna clavija adaptadora con herramientas eléctricas que tengan conexión a tierra (puesta a tierra).** La utilización de clavijas no modificadas y tomas de corriente apropiadas para las clavijas reducirá el riesgo de que se produzca una descarga eléctrica.
2. **Evite tocar con el cuerpo superficies conectadas a tierra o puestas a tierra tales como tubos, radiadores, cocinas y refrigeradores.** Si su cuerpo es puesto a tierra o conectado a tierra existirá un mayor riesgo de que sufra una descarga eléctrica.
3. **No exponga las herramientas eléctricas a la lluvia ni a condiciones húmedas.** La entrada de agua en una herramienta eléctrica aumentará el riesgo de que se produzca una descarga eléctrica.

4. **No haga mal uso del cable. No utilice nunca el cable para transportar, arrastrar o desenchufar la herramienta eléctrica. Mantenga el cable alejado del calor, aceite, bordes cortantes o partes en movimiento.** Los cables dañados o enredados aumentarán el riesgo de que se produzca una descarga eléctrica.
5. **Cuando vaya a utilizar una herramienta eléctrica en exteriores, utilice un cable de extensión apropiado para uso en exteriores.** La utilización de un cable apropiado para uso en exteriores reducirá el riesgo de que se produzca una descarga eléctrica.
6. **Si resulta inevitable utilizar una herramienta eléctrica en un lugar húmedo, utilice un suministro de corriente protegido con un interruptor diferencial.** La utilización de un interruptor diferencial reduce el riesgo de que se produzca una descarga eléctrica.
7. **Siempre es recomendado utilizar el suministro de alimentación a través de un interruptor diferencial con una corriente nominal remanente de 30 mA o menos.**

Seguridad personal

1. **Esté alerta, concéntrese en lo que esté haciendo y emplee el sentido común cuando utilice una herramienta eléctrica. No utilice una herramienta eléctrica cuando esté cansado o bajo la influencia de drogas, alcohol o medicamentos.** Un momento sin atención mientras se están utilizando herramientas eléctricas puede resultar en heridas personales graves.
 2. **Utilice equipo de protección personal. Póngase siempre protección para los ojos.** El equipo de protección como máscara contra el polvo, zapatos de seguridad antideslizantes, casco rígido y protección para los oídos utilizado en las condiciones apropiadas reducirá el riesgo de sufrir heridas personales.
 3. **Evite los arranques involuntarios. Asegúrese de que el interruptor está en la posición desactivada antes de conectar a la toma de corriente y/o la batería, coger o transportar la herramienta.** El transportar herramientas eléctricas con el dedo en el interruptor o el conectar la alimentación a herramientas eléctricas que tienen el interruptor activado invita a accidentes.
 4. **Retire cualquier llave de ajuste o llave de apriete antes de encender la herramienta eléctrica.** Una llave de apriete o llave de ajuste que haya sido dejada puesta en una parte giratoria de la herramienta eléctrica puede resultar en heridas personales.
 5. **No utilice la herramienta donde no alcance. Mantenga los pies sobre suelo firme y el equilibrio en todo momento.** Esto permite un mejor control de la herramienta eléctrica en situaciones inesperadas.
 6. **Vístase apropiadamente. No se ponga ropa holgada ni joyas. Mantenga su pelo, ropa y guantes alejados de las partes en movimiento.** La ropa holgada, las joyas y el pelo largo pueden engancharse en las partes en movimiento.
7. **Si hay provistos dispositivos para la conexión de equipos de extracción y recogida de polvo, asegúrese de conectarlos y utilizarlos debidamente.** La utilización de recogida de polvo permite reducir los riesgos relacionados con el polvo.

Utilización y cuidado de la herramienta eléctrica

1. **No fuerce la herramienta eléctrica. Utilice la herramienta eléctrica correcta para su tarea.** La herramienta eléctrica correcta realizará la tarea mejor y de forma más segura a la potencia para la que ha sido diseñada.
2. **No utilice la herramienta eléctrica si el interruptor no la enciende y apaga.** Cualquier herramienta eléctrica que no pueda ser controlada con el interruptor será peligrosa y deberá ser reparada.
3. **Desconecte la clavija de la toma de corriente y/o la batería de la herramienta eléctrica antes de hacer cualquier ajuste, cambio de accesorios o guardar la herramienta eléctrica.** Tales medidas de seguridad preventiva reducirán el riesgo de que la herramienta eléctrica pueda ser puesta en marcha por descuido.
4. **Guarde las herramientas eléctricas que no esté utilizando fuera del alcance de los niños y no permita que personas no familiarizadas con la herramienta eléctrica o estas instrucciones utilice la herramienta eléctrica.** Las herramientas eléctricas son peligrosas en manos de personas no capacitadas.
5. **Realice el mantenimiento a las herramientas eléctricas. Compruebe que no hay partes móviles desalineadas o estancadas, piezas rotas y cualquier otra condición que pueda afectar al funcionamiento de la herramienta eléctrica. Si la herramienta eléctrica está dañada, haga que se la reparen antes de utilizarla.** Muchos accidentes son ocasionados por herramientas eléctricas mal mantenidas.
6. **Mantenga los implementos de corte afilados y limpios.** Los implementos de corte bien mantenidos con los bordes de corte afilados son menos propensos a estancarse y más fáciles de controlar.
7. **Utilice la herramienta eléctrica, los accesorios y los implementos, etc., de acuerdo con estas instrucciones, teniendo en cuenta las condiciones de trabajo y la tarea que va a realizarse.** La utilización de la herramienta eléctrica para operaciones distintas de las previstas podrá resultar en una situación peligrosa.

Servicio

1. **Haga que su herramienta eléctrica sea servida por una persona de reparación cualificada utilizando solamente piezas de repuesto idénticas.** De esta forma la herramienta eléctrica seguirá siendo segura.
2. **Siga las instrucciones para lubricarlas y cambiar los accesorios.**
3. **Mantenga las empuñaduras secas, limpias y libres de aceite y grasa.**

Advertencias de seguridad para la rebajadora

1. Sujete la herramienta eléctrica por las superficies de asiento aisladas, porque el cortador puede entrar en contacto con su propio cable. Cortar un cable con corriente puede hacer que la corriente circule por las partes metálicas expuestas de la herramienta eléctrica y aturdir al operario.
2. Utilice mordazas u otros medios de sujeción prácticos para sujetar y apoyar la pieza de trabajo en una plataforma estable. Sujetada con su mano o contra el cuerpo, la pieza de trabajo estará inestable y podrá ocasionar la pérdida del control.
3. Póngase protección auditiva durante periodos prolongados de operación.
4. Maneje las fresas con mucho cuidado.
5. Inspeccione la fresa cuidadosamente para ver si tiene grietas o daños antes de comenzar la operación. Reemplace la fresa inmediatamente si está agrietada o dañada.
6. Evite cortar clavos. Inspeccione la pieza de trabajo por si tiene clavos y retírelos todos antes de empezar la operación.
7. Sujete la herramienta firmemente con ambas manos.
8. Mantenga las manos alejadas de las partes giratorias.
9. Asegúrese de que la fresa no está tocando la pieza de trabajo antes de activar el interruptor.
10. Antes de utilizar la herramienta en un pieza de trabajo definitiva, déjela funcionar durante un rato. Observe por si hay vibración o bamboleo que pueda indicar una instalación incorrecta de la fresa.
11. Tenga cuidado de la dirección de giro y dirección de avance de la fresa.
12. No deje la herramienta en marcha. Opere la herramienta solamente cuando la tenga en las manos.
13. Apague siempre la herramienta y espere hasta que la fresa se haya parado completamente antes de retirar la herramienta de la pieza de trabajo.
14. No toque la fresa inmediatamente después de la operación; podrá estar muy caliente y quemarle la piel.
15. No embadurne la base de la herramienta sin cuidado con disolvente, gasolina, aceite o similar. Ellos pueden ocasionar grietas en la base de la herramienta.
16. Utilice fresas del diámetro de espiga correcto apropiadas para la velocidad de la herramienta.
17. Algunos materiales contienen sustancias químicas que podrán ser tóxicas. Tenga precaución para evitar la inhalación de polvo y el contacto con la piel. Siga los datos de seguridad del abastecedor del material.
18. Utilice siempre la mascarilla contra el polvo/respirador correcto para el material y la aplicación con que esté trabajando.

GUARDE ESTAS INSTRUCCIONES.

⚠ADVERTENCIA: NO deje que la comodidad o familiaridad con el producto (a base de utilizarlo repetidamente) sustituya la estricta observancia de las normas de seguridad para el producto en cuestión. El MAL USO o el no seguir las normas de seguridad establecidas en este manual de instrucciones podrá ocasionar graves heridas personales.

DESCRIPCIÓN DEL FUNCIONAMIENTO

⚠PRECAUCIÓN: Asegúrese siempre de que la herramienta está apagada y desenchufada antes de intentar realizar cualquier tipo de ajuste o comprobación en ella.

Ajuste de la profundidad de corte

Coloque la herramienta sobre una superficie plana. Afloje la palanca de bloqueo y baje el cuerpo de la herramienta hasta que la fresa toque justamente la superficie plana. Presione hacia abajo la palanca de bloqueo para bloquear el cuerpo de la herramienta. Mientras presiona el botón de avance rápido, mueva la barra del retenedor hacia arriba o hacia abajo hasta obtener la profundidad de corte deseada. Se pueden obtener ajustes de profundidad minuciosos girando la barra del retenedor (1,5 mm (1/16") por vuelta).

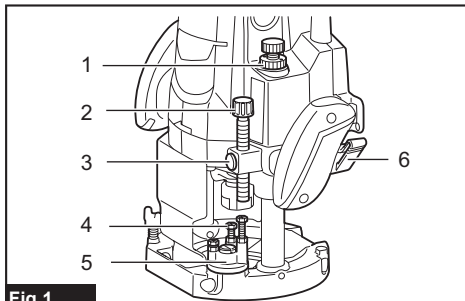


Fig.1

- 1. Tuerca de nylon 2. Barra del retenedor 3. Botón de avance rápido 4. Perno hexagonal de ajuste 5. Retenedor 6. Palanca de bloqueo

⚠PRECAUCIÓN: La profundidad de corte deberá ser de no más de 20 mm (13/16") por pasada cuando se ranure. Para operaciones de ranurado extra profundas, haga dos o tres pasadas con ajustes de fresa progresivamente más profundos.

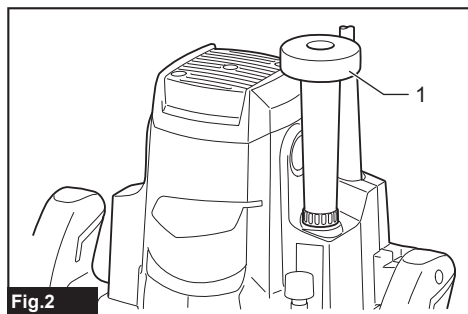
Tuerca de nylon

Para herramienta sin el pomo

El límite superior del cuerpo de la herramienta se puede ajustar girando la tuerca de nylon. No baje demasiado la tuerca de nylon. La fresa sobresaldrá peligrosamente.

Para herramienta con el pomo

Girando el pomo, se puede ajustar el límite superior del cuerpo de la herramienta. Cuando la punta de la fresa se retraiga más de lo requerido en relación con la superficie de la placa base, gire el pomo para bajar el límite superior. No baje demasiado el pomo. La fresa sobresaldrá peligrosamente.



► 1. Pomo

⚠PRECAUCIÓN: Dado que un corte excesivo puede ocasionar sobrecarga al motor o dificultad para controlar la herramienta, la profundidad de corte no deberá ser de más de 20 mm (13/16") por pasada cuando se hacen ranuras. Cuando quiera hacer ranuras de más de 20 mm (13/16") de profundidad, haga varias pasadas con ajustes de fresa progresivamente más profundos.

⚠PRECAUCIÓN: No baje demasiado el pomo. La fresa sobresaldrá peligrosamente.

Bloqueo del retenedor

Como el retenedor giratorio tiene tres pernos hexagonales de ajuste, usted puede obtener fácilmente tres diferentes profundidades de corte sin reajustar la barra del retenedor. Para ajustar los pernos hexagonales, afloje las tuercas hexagonales de ellos y gire los pernos hexagonales. Después de obtener la posición deseada, apriete las tuercas hexagonales para sujetar los pernos hexagonales.

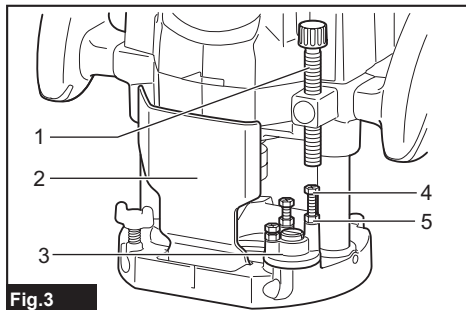


Fig.3

- 1. Barra del retenedor 2. Deflector de virutas
3. Retenedor 4. Perno hexagonal de ajuste
5. Tuerca hexagonal

Accionamiento del interruptor

⚠PRECAUCIÓN: Antes de enchufar la herramienta, compruebe siempre para cerciorarse de que la herramienta está apagada.

⚠PRECAUCIÓN: Asegúrese de que el bloqueo del eje está suelto antes de activar el interruptor.

Para poner en marcha la herramienta, mueva el interruptor de palanca hacia la posición I.
Para detener la herramienta, mueva el interruptor de palanca hacia la posición O.

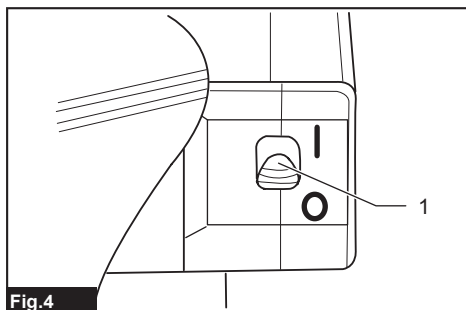


Fig.4

- 1. Interruptor de palanca

⚠PRECAUCIÓN: Mantenga la herramienta firmemente cuando apague la herramienta, para vencer la reacción.

MONTAJE

⚠PRECAUCIÓN: Asegúrese siempre de que la herramienta está apagada y desenchufada antes de realizar cualquier trabajo en la herramienta.

Instalación o desmontaje de la fresa

Inserte la fresa a fondo en el casquillo cónico. Presione el bloqueo del eje para mantener estacionario el eje y utilice la llave para apretar la tuerca de casquillo cónico firmemente. Cuando utilice fresas con diámetro de espiga más pequeño, primero inserte el casquillo reductor apropiado en el casquillo cónico, después instale la fresa como se muestra en la ilustración. Para retirar la fresa, siga el procedimiento de instalación a la inversa.

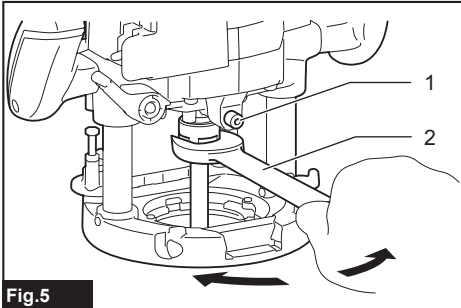


Fig.5

► 1. Bloqueo del eje 2. Llave

⚠PRECAUCIÓN: Instale la fresa firmemente. Utilice siempre la llave provista con la herramienta. Una fresa floja o excesivamente apretada puede ser peligrosa.

⚠PRECAUCIÓN: No apriete la tuerca de casquillo cónico sin insertar una fresa o no instale fresas de espiga pequeña sin utilizar un casquillo reductor. Cualquiera de los casos puede llevar a la rotura del casquillo cónico.

OPERACIÓN

⚠PRECAUCIÓN: Antes de la operación, asegúrese siempre de que el cuerpo de la herramienta se eleva automáticamente hasta el límite superior y la fresa no sobresale por la base de la herramienta cuando afloja la palanca de bloqueo.

⚠PRECAUCIÓN: Antes de la operación, asegúrese siempre de que el deflector de virutas está instalado debidamente.

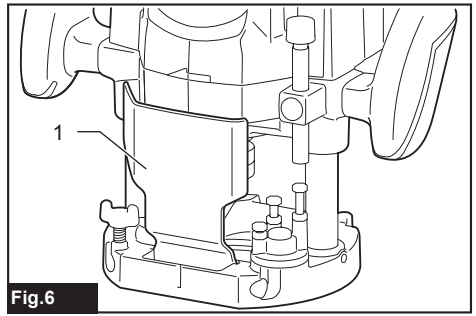


Fig.6

► 1. Deflector de virutas

Coloque la base de la herramienta sobre la pieza de trabajo que se va a cortar sin que la fresa haga contacto alguno. Después encienda la herramienta y espere hasta que la fresa adquiera plena velocidad. Baje el cuerpo de la herramienta y mueva la herramienta hacia adelante sobre la superficie de la pieza de trabajo, manteniendo la base de la herramienta a ras y avanzando suavemente hasta completar el corte. Cuando se haga corte de bordes, la superficie de la pieza de trabajo deberá estar en el costado izquierdo de la fresa en la dirección de avance.

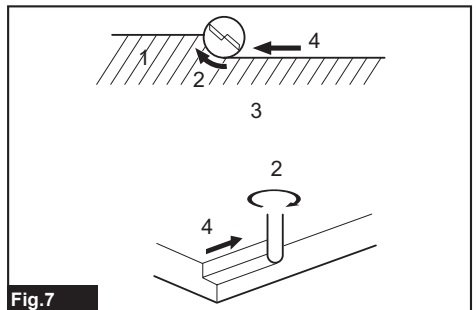


Fig.7

► 1. Pieza de trabajo 2. Dirección rotativa de la fresa 3. Vista desde la parte superior de la herramienta 4. Dirección de avance

NOTA: Mover la herramienta hacia adelante demasiado rápido puede ocasionar una mala calidad de corte, o daño a la fresa o el motor. Mover la herramienta hacia adelante muy despacio puede quemar y estropear el corte. La velocidad de avance adecuada dependerá del tamaño de la fresa, el tipo de pieza de trabajo y la profundidad de corte.

Antes de comenzar el corte en la pieza de trabajo definitiva, es aconsejable hacer un corte de prueba en una pieza de madera de desecho. Esto mostrará exactamente cómo será el corte y también le permitirá comprobar las dimensiones.

NOTA: Cuando utilice la guía recta o la guía de recorte, asegúrese de instalarla en el lado derecho en la dirección de avance. Esto ayudará a mantenerla a ras con el costado de la pieza de trabajo.

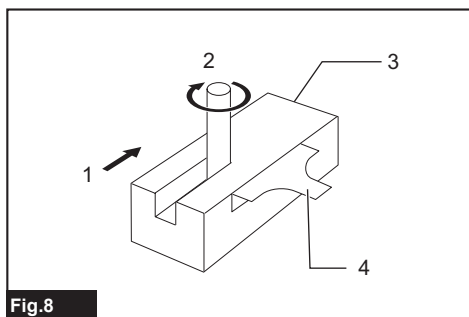


Fig.8

- 1. Dirección de avance 2. Dirección rotativa de la fresa 3. Pieza de trabajo 4. Guía recta

Guía recta

La guía recta se utiliza de forma efectiva para cortes rectos cuando se achafлана o ranura.

Guía recta (Tipo A)

Accesorios opcionales

Instale la guía recta en el soporte de guía con el tornillo de mano (B). Inserte el soporte de guía en los agujeros de la base de la herramienta y apriete el tornillo de mano (A). Para ajustar la distancia entre la fresa y la guía recta, afloje el tornillo de mano (B) y gire el tornillo de ajuste fino. En la distancia deseada, apriete el tornillo de mano (B) para sujetar la guía recta en su sitio.

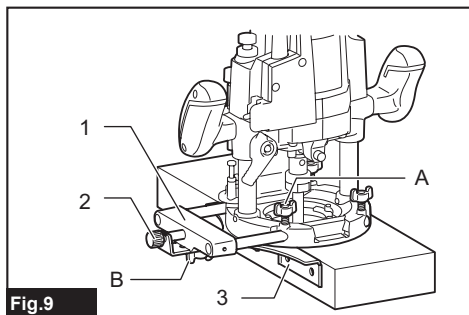


Fig.9

- 1. Soporte de guía 2. Tornillo de ajuste fino 3. Guía recta

Guía recta (Tipo B)

Accesorios opcionales

Inserte la guía recta en los agujeros de la base de la herramienta y apriete el tornillo de mano. Para ajustar la distancia entre la fresa y la guía recta, afloje el tornillo de mano. En la distancia deseada, apriete el tornillo de mano para sujetar la guía recta en su sitio.

Se puede hacer una guía recta más ancha de las dimensiones deseadas utilizando los útiles agujeros de la guía para empernar piezas extra de madera.

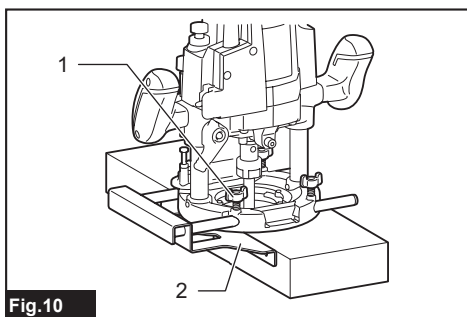


Fig.10

- 1. Tornillo de mano 2. Guía recta

Cuando utilice una fresa de diámetro grande, coloque piezas de madera en la guía recta que tengan un grosor de más de 15 mm (5/8") para evitar que fresa golpee la guía recta.

Cuando corte, mueva la herramienta con la guía recta a ras con el costado de la pieza de trabajo.

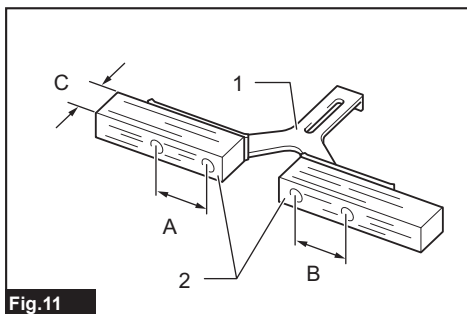


Fig.11

- 1. Guía recta 2. Madera

A=55 mm (2-3/16")

B=55 mm (2-3/16")

C=15 mm (5/8") o más gruesa

Guía de plantilla

La guía de plantilla provee un casquillo a través del cual pasa la fresa, permitiendo el uso de la herramienta con patrones de plantillas. Para instalar la guía de plantilla, afloje los tornillos de la base de la herramienta, inserte la guía de plantilla y después apriete los tornillos.

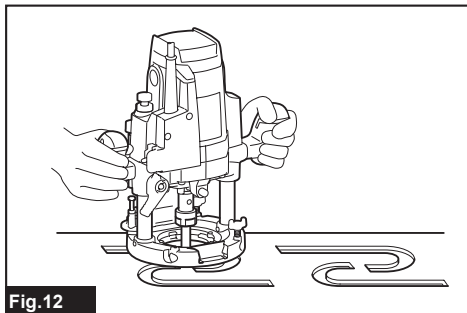


Fig.12

Sujete la plantilla en la pieza de trabajo. Ponga la herramienta sobre la plantilla y mueva la herramienta con la guía de plantilla deslizándose a lo largo del costado de la plantilla.

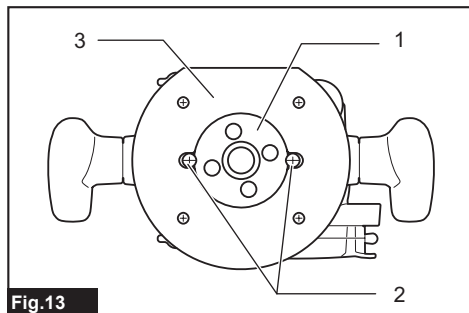


Fig.13

- 1. Guía de plantilla 2. Tornillos 3. Placa de la base

NOTA: La pieza de trabajo será cortada con un tamaño ligeramente diferente al de la plantilla. Tenga en cuenta la distancia (X) entre la fresa y el exterior de la guía de plantilla. La distancia (X) se puede calcular utilizando la ecuación siguiente:

Distancia (X) = (diámetro exterior de la guía de plantilla - diámetro de la fresa) / 2

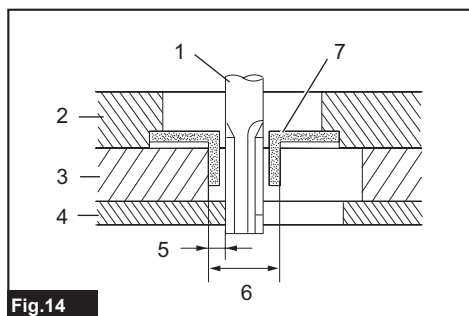


Fig.14

- 1. Fresa 2. Base 3. Plantilla 4. Pieza de trabajo
5. Distancia (X) 6. Diámetro exterior de la guía de plantilla 7. Guía de plantilla

Guía de recorte

Los cortes de recorte y curvados en enchapados para muebles y por el estilo se pueden hacer fácilmente con la guía de recorte. El rodillo guía rueda por la curva y garantiza un corte fino.

Guía de recorte (Tipo A)

Accesorios opcionales

Instale la guía de recorte en el soporte de guía con el tornillo de mano (B). Inserte el soporte de guía en los agujeros de la base de la herramienta y apriete el tornillo de mano (A). Para ajustar la distancia entre la fresa y la guía de recorte, afloje el tornillo de mano (B) y gire el tornillo de ajuste fino. Cuando ajuste el rodillo guía hacia arriba o hacia abajo, afloje el tornillo de mano (C). Después de ajustar, apriete todos los tornillos de mano firmemente.

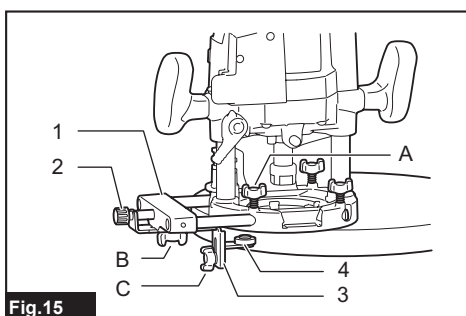


Fig.15

- 1. Soporte de guía 2. Tornillo de ajuste fino 3. Guía de recorte 4. Rodillo guía

Guía de recorte (Tipo B)

Accesorios opcionales

Instale la guía de recorte en la guía recta con los tornillos de mano (B). Inserte la guía recta en los agujeros de la base de la herramienta y apriete el tornillo de mano (A). Para ajustar la distancia entre la fresa y la guía de recorte, afloje los tornillos de mano (B). Cuando ajuste el rodillo guía hacia arriba o hacia abajo, afloje el tornillo de mano (C). Después de ajustar, apriete todos los tornillos de mano firmemente.

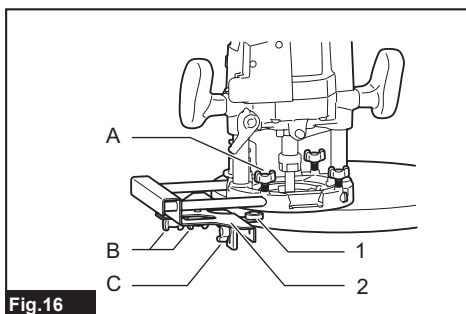


Fig.16

- 1. Rodillo guía 2. Guía de recorte

Cuando corte, mueva la herramienta con el rodillo guía rodando por el costado de la pieza de trabajo.

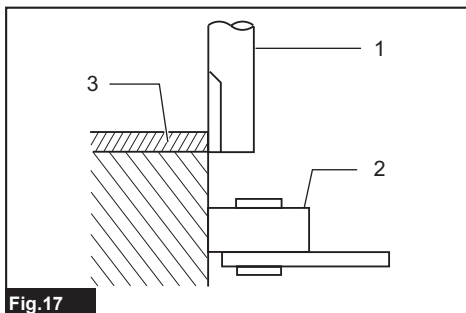


Fig.17

- 1. Fresa 2. Rodillo guía 3. Pieza de trabajo

Guardapolvo (Para herramienta con el pomo)

Accesorios opcionales

El guardapolvo evita que el serrín sea conducido al interior de la herramienta en la posición invertida. Instale el guardapolvo como se muestra en la ilustración cuando utilice la herramienta con un soporte de rebajadora disponible en el comercio. Retírelo cuando utilice la herramienta en posición normal.

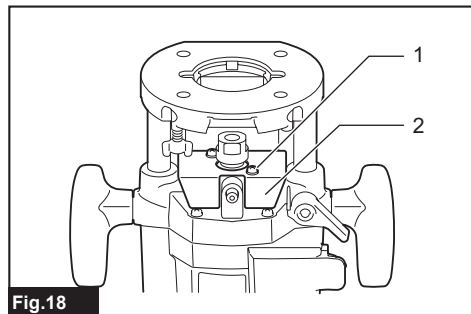


Fig.18

- 1. Tornillo 2. Guardapolvo

Espaciador (Para herramienta con el pomo)

Accesorios opcionales

El espaciador evita que la fresa se caiga dentro del mandril cuando se reemplaza la fresa en la posición invertida.

Inserte el espaciador como se muestra en la ilustración cuando utilice la herramienta con un soporte de rebajadora disponible en el comercio.

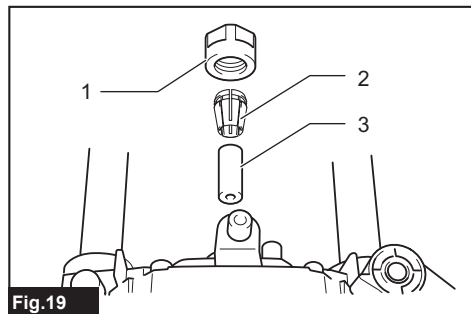


Fig.19

- 1. Tuerca de casquillo cónico 2. Casquillo cónico 3. Espaciador

Extracción de polvo

Accesorios opcionales

Utilice el adaptador de aspiración para la extracción de polvo.

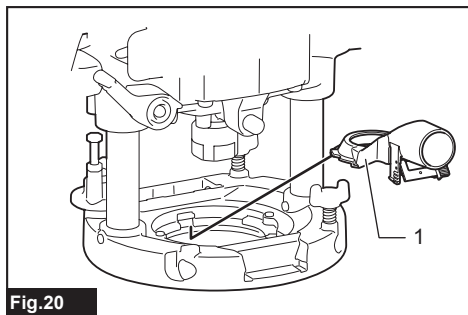


Fig.20

- 1. Adaptador de aspiración

Instalación del adaptador de aspiración

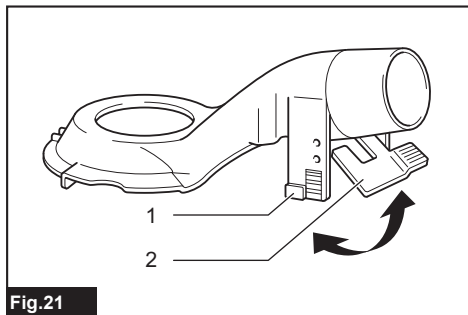


Fig.21

- 1. Soporte 2. Palanca de bloqueo

1. Suba la palanca de bloqueo del adaptador de aspiración.
2. Ponga el adaptador de aspiración en la base de la herramienta de forma que su parte superior sea enganchada en el gancho de la base de la herramienta.
3. Inserte los soportes del adaptador de aspiración en los ganchos de la parte delantera de la base de la herramienta.
4. Empuje hacia abajo la palanca de bloqueo contra la base de la herramienta.
5. Conecte un aspirador al adaptador de aspiración.

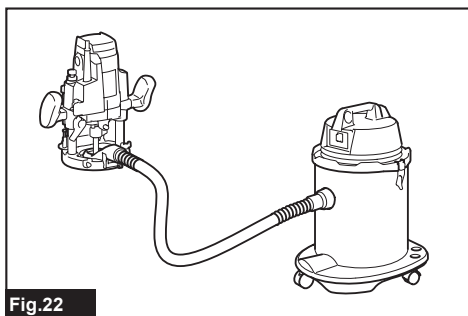


Fig.22

Desinstalación del adaptador de aspiración

1. Suba la palanca de bloqueo.
2. Saque el adaptador de aspiración de la base de la herramienta mientras sujeta los soportes entre el pulgar y el dedo.

MANTENIMIENTO

⚠PRECAUCIÓN: Asegúrese siempre de que la herramienta está apagada y desenchufada antes de intentar realizar la inspección o el mantenimiento.

AVISO: No utilice nunca gasolina, bencina, disolvente, alcohol o similares. Podría producir descoloración, deformación o grietas.

Reemplazo de las escobillas de carbón

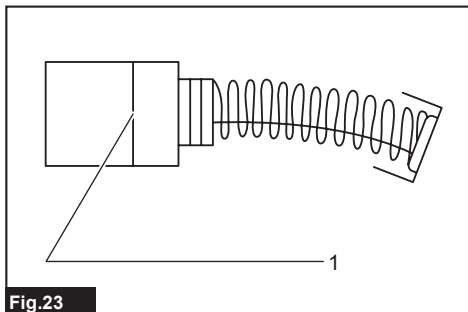


Fig.23

- 1. Marca de límite

Compruebe las escobillas de carbón regularmente. Reemplácelas cuando se hayan gastado hasta la marca límite. Mantenga las escobillas de carbón limpias de forma que entren libremente en los portaescobillas. Ambas escobillas de carbón deberán ser reemplazada al mismo tiempo. Utilice solamente escobillas de carbón idénticas.

1. Utilice un destornillador para retirar los tapones portaescobillas.
2. Extraiga las escobillas de carbón desgastadas, inserte las nuevas y sujete los tapones portaescobillas.

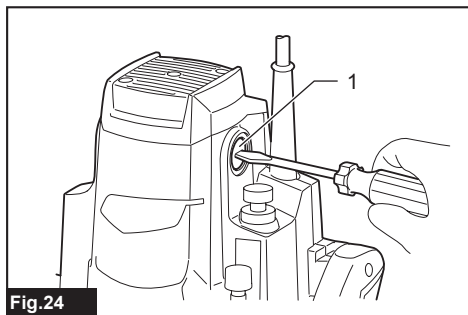


Fig.24

- 1. Tapón portaescobillas

Para herramienta con el pomo

⚠PRECAUCIÓN: Asegúrese de reinstalar el pomo después de insertar escobillas de carbón nuevas.

Suelte la palanca de bloqueo y retire el pomo girándolo hacia la izquierda.

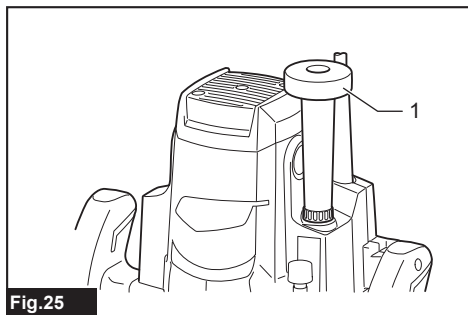


Fig.25

- 1. Pomo

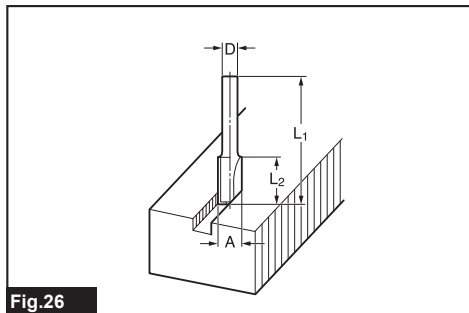
NOTA: El resorte de compresión se saldrá del pomo, por lo que tenga cuidado de no perder el resorte de compresión.

Para mantener la SEGURIDAD y FIABILIDAD del producto, las reparaciones, y cualquier otra tarea de mantenimiento o ajuste deberán ser realizadas en centros de servicio o de fábrica autorizados por Makita, empleando siempre repuestos Makita.

ACCESORIOS OPCIONALES

Fresas

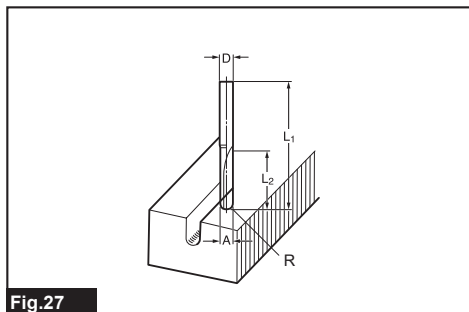
Fresa recta



Unidad: mm

D	A	L1	L2
6	20	50	15
1/4"			
12	12	60	30
1/2"			
12	10	60	25
1/2"			
8	8	60	25
6			
6	8	50	18
1/4"			
6	6	50	18
1/4"			

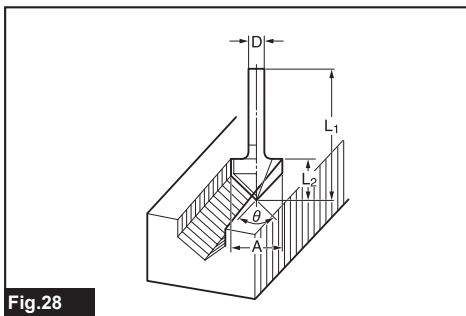
Fresa en "U"



Unidad: mm

D	A	L1	L2	R
6	6	50	18	3

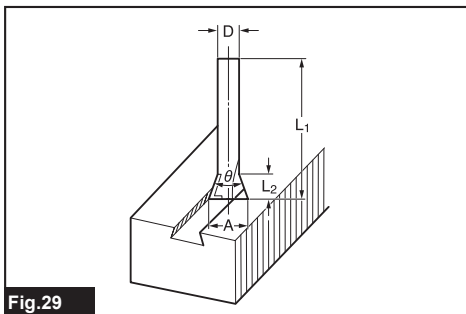
Fresa en "V"



Unidad: mm

D	A	L1	L2	θ
1/4"	20	50	15	90°

Fresa de cola de milano



Unidad: mm

D	A	L1	L2	θ
8	14,5	55	10	35°
3/8"				
8	14,5	55	14,5	23°
3/8"				
8	12	50	9	30°
3/8"				

Fresa de recorte a ras con punta de broca

Unidad: mm

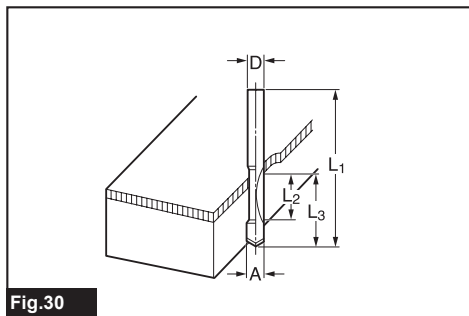


Fig.30

Unidad: mm

D	A	L1	L2	L3
12	12	60	20	35
8	8	60	20	35
6	6	60	18	28

Fresa de recorte a ras doble con punta de broca

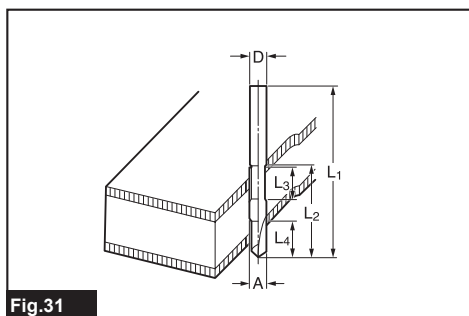


Fig.31

Unidad: mm

D	A	L1	L2	L3	L4
6	6	70	40	12	14

Ranurador

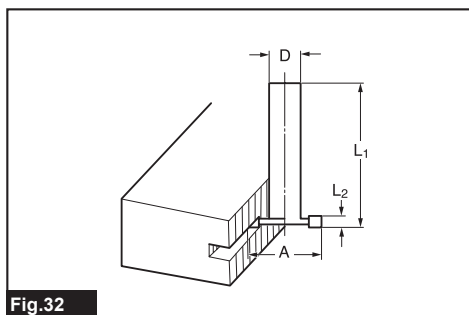


Fig.32

D	A	L1	L2
12	30	55	6
1/2"			
12	30	55	3
1/2"			

Fresa para machihembrado de paneles

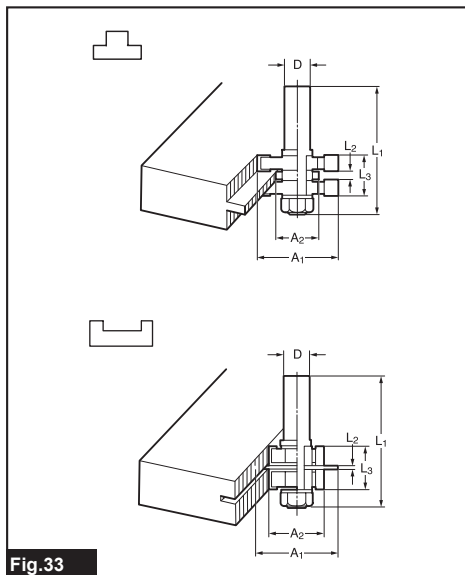


Fig.33

Unidad: mm

D	A1	A2	L1	L2	L3
12	38	27	61	4	20

Fresa de redondeado de esquinas

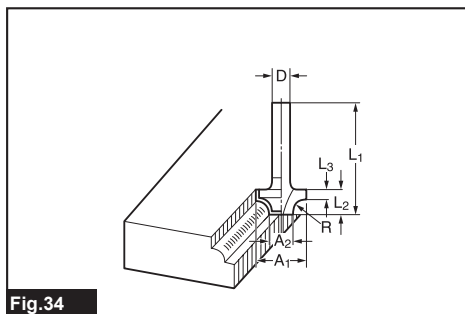


Fig.34

Unidad: mm

D	A1	A2	L1	L2	L3	R
6	25	9	48	13	5	8
6	20	8	45	10	4	4

Fresa de chaflanado

Unidad: mm

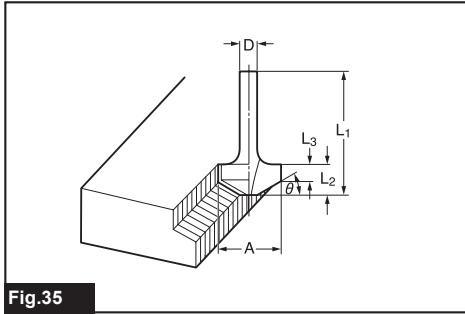


Fig.35

Unidad: mm

D	A1	A2	L1	L2	L3	C
12	30	20	55	12	20	4
1/2"						

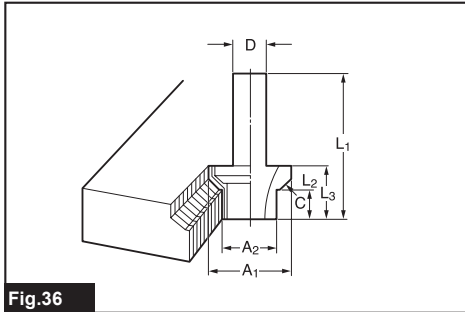


Fig.36

Unidad: mm

D	A	L1	L2	L3	θ
6	23	46	11	6	30°
6	20	50	13	5	45°
6	20	49	14	2	60°

Fresa de moldura redonda de media caña

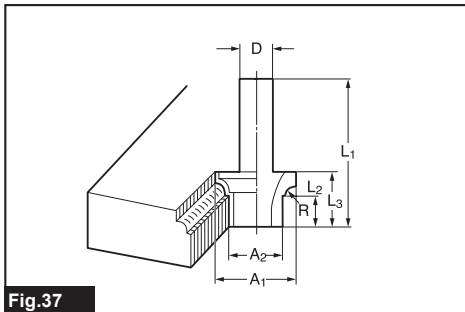


Fig.37

D	A1	A2	L1	L2	L3	R
12	30	20	55	12	20	4
1/2"						

Fresa de moldura redonda de media caña

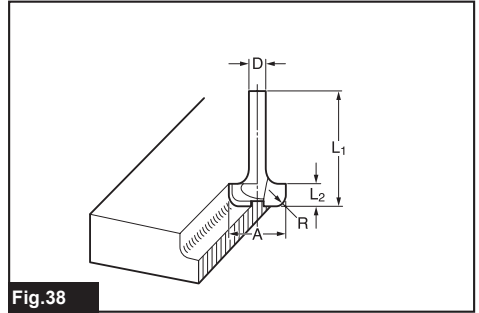


Fig.38

Unidad: mm

D	A	L1	L2	R
6	20	43	8	4
6	25	48	13	8

Fresa de recorte a ras con rodamiento

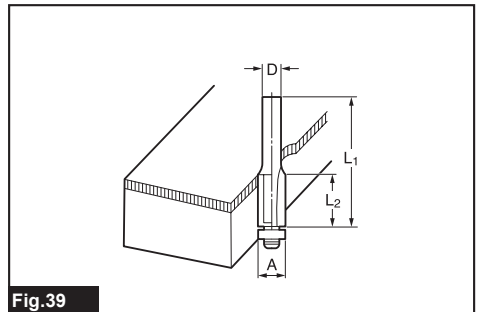


Fig.39

Unidad: mm

D	A	L1	L2
6	10	50	20
1/4"			

Fresa de redondeado de esquinas con rodamiento

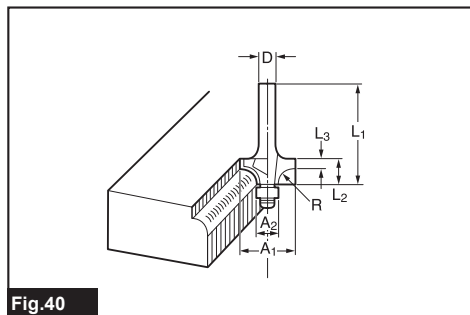


Fig.40

Unidad: mm

D	A1	A2	L1	L2	L3	R
6	15	8	37	7	3,5	3
6	21	8	40	10	3,5	6
1/4"	21	8	40	10	3,5	6

Fresa de chaflanado con rodamiento

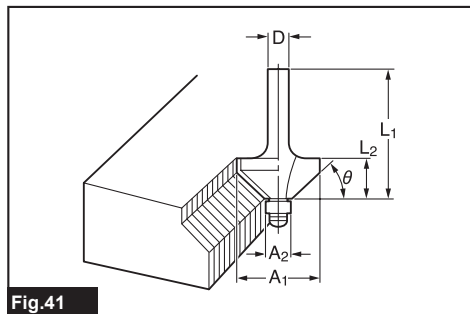


Fig.41

Unidad: mm

D	A1	A2	L1	L2	θ
6	26	8	42	12	45°
1/4"					60°
6	20	8	41	11	60°

Fresa de moldura redonda con rodamiento

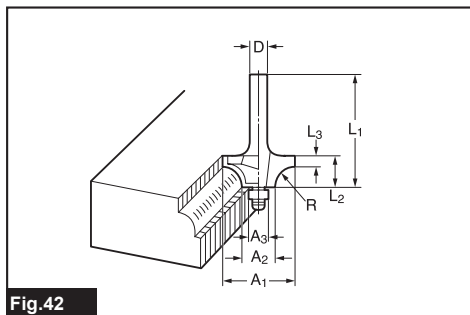


Fig.42

Unidad: mm

D	A1	A2	A3	L1	L2	L3	R
6	20	12	8	40	10	5,5	4
6	26	12	8	42	12	4,5	7

Fresa de moldura redonda de media caña con rodamiento

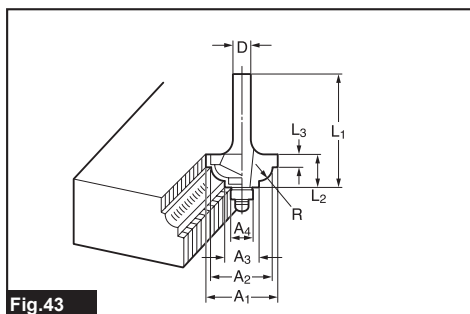


Fig.43

Unidad: mm

D	A1	A2	A3	A4	L1	L2	L3	R
6	20	18	12	8	40	10	5,5	3
6	26	22	12	8	42	12	5	5

Fresa de gola romana con rodamiento

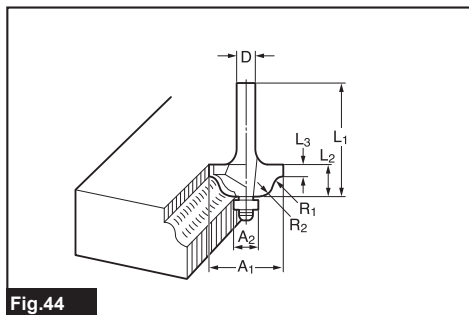


Fig.44

Unidad: mm

D	A1	A2	L1	L2	L3	R1	R2
6	20	8	40	10	4,5	2,5	4,5
6	26	8	42	12	4,5	3	6

Fresa de esquina redonda con doble rodamiento

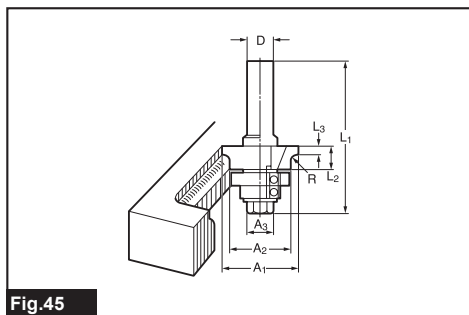


Fig.45

Unidad: mm

D	A1	A2	A3	L1	L2	L3	R
12	35	27	19	70	11	3,5	3
1/2"							

Makita Corporation

Anjo, Aichi, Japan

www.makita.com

885472-022 ES 20150929
