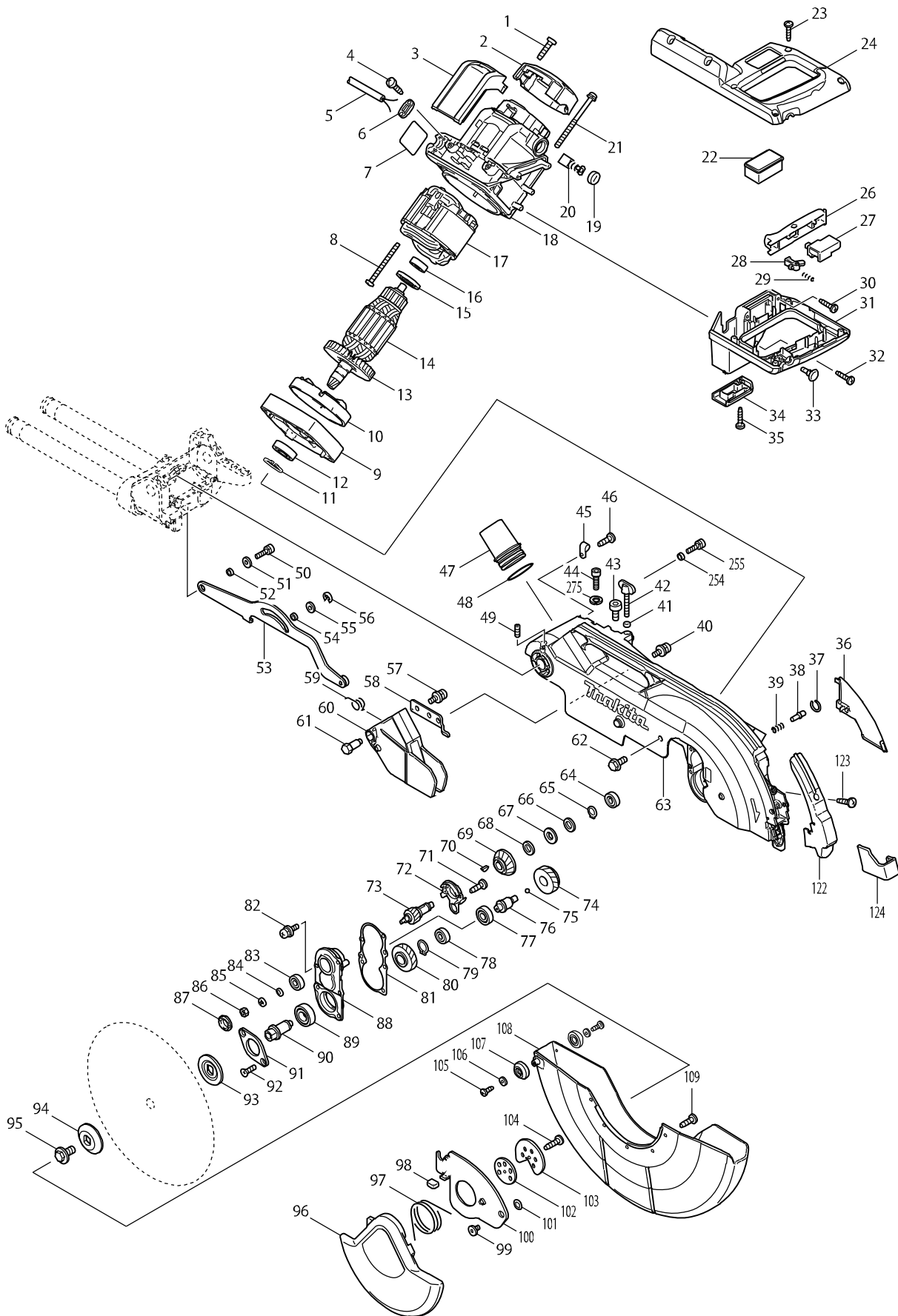
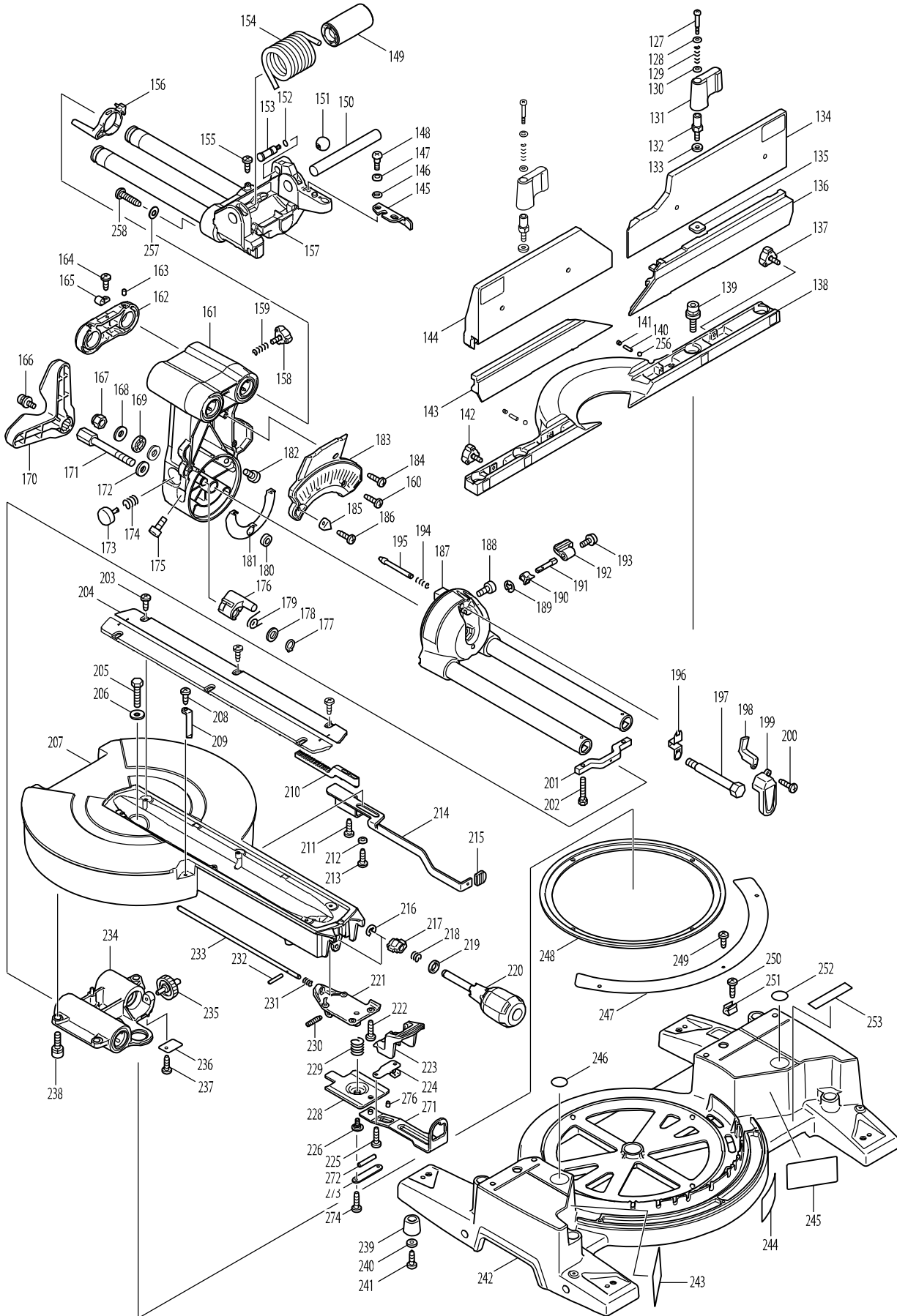


# Modelo LS1216 SIERRA DE INGLETE TELESCOPICA



# Modelo LS1216 SIERRA DE INGLETE TELESCOPICA



Pieza	Código	Descripción	Info	CTD.	N/O	Opc. 1	Opc. 2	OBS.
001	265995-6	TORNILLO GUIA 4X18 PHR2400,5740N		2				
002	450999-3	TAPA DE LA CARCAZA P/LS1016L		1				
003	631863-9	CONTROLADOR P/LS1016L		1				
004	265995-6	TORNILLO GUIA 4X18 PHR2400,5740N		2				
005	664463-0	CABLE DE PODER No.2-14-8 P/9067,90		1				
006	687052-4	BRIDA DEL CABLE P/9049, 9069,RD11		1				
007	866946-8	LS1216 NAME PLATE		1				
008	266329-6	TORNILLO 5X60 P/MT580		2				
009	318471-0	SOPORTE DEL BALERO P/LS1216		1				
010	451194-8	BAFLE P/LS1216		1				
011	961057-5	ANILLO DE SEGURIDAD P/9607BL 960		1				
012	211275-8	BALERO P/9045B		1	*			
012-1	210301-0	BALERO P/9045B	O	1				
013	240001-8	VENTILADOR 80 P/LS1013		1				
014	517841-2	ARMADURA 115V P/LS1216		1				
D10		INC. 13,15,16						
015	681642-5	ARANDELA P/HR5001C		1				
016	211062-5	BALERO P/1911B		1				
017	596356-2	CAMPO 115V P/LS1216L		1				
C10	654020-2	RESORTE DE TERMINAL P/HM1202C,I		2				
C20	654553-7	CONECTOR P/LS1030		2				
018	158958-8	CARCAZA DEL MOTOR P/LS116LA		1				
C10	643660-1	PORTA ESCOBILLA P/5007NB, LS1040		2	*			
C11	643653-8	PORTA CARBON P/9607BLONT A 6436	O	2				
019	643650-4	TAPA CARBON P/9607BL, 9609B, 2414		2	*			
019-1	643650-4	TAPA CARBON P/9607BL, 9609B, 2414	O	2				
020	194986-9	JUEGO DE CARBONES CB154 P/LS10		1				
021	911948-0	TORNILLO CILINDRICO M6X80 P/LS10		4				
022	451015-4	TAPA DEL INTERRUPTOR P/LS1216		1				
023	265995-6	TORNILLO GUIA 4X18 PHR2400,5740N		6				
024	450998-5	AGARRADERA P/LS1216		1				
026	451003-1	PALANCA DEL INTERRUPTOR P/LS10		1				
027	650618-3	INTERRUPTOR P/LS1016L		1				
028	416356-5	PALANCA DE ENCENDIDO P/LS1220		1				
029	231026-3	RESORTE DE COMPRESION P/6012HI		1				
030	265995-6	TORNILLO GUIA 4X18 PHR2400,5740N		2				
031	140048-1	EMPUJADURA P/LS116L		1				
C10	810485-0	CAUTION LABEL		1				
032	265995-6	TORNILLO GUIA 4X18 PHR2400,5740N		2				
033	451037-4	BOTON DE CAMBIO P/LS1016L		1				
034	451017-0	CUBIERTA DEL INTERRUPTOR P/LS12		1	*			
034-1	457662-9	COVER HOLDER	O	1				
035	265995-6	TORNILLO GUIA 4X18 PHR2400,5740N		1				
036	451199-8	TAPA DEL BRAZO P/LS1216		1				
037	231928-3	RESORTE DE PRESION 8 P/4110C		1				
038	256633-1	PERNO 6 P/4110C		1				
039	231240-1	RESORTE DE COMPRESION 7 P/2412I		1				
040	911113-1	TORNILLO M4-10 9005B		2				

Pieza	Código	Descripción	Info	CTD.	N/O	Opc. 1	Opc. 2	OBS.
041	262001-8	EMPAQUE 5 P/6906		1				
042	265717-4	TORNILLO M6X43 P/LS1211		1				
043	266488-6	TORNILLO HEX. M8X20 P/LS1016L		1				
044	922332-4	TORNILLO M6X20 P/SC161		1				
045	687095-6	BRIDA DEL CABLE P/LS1013		1				
046	266026-4	TORNILLO 4X12 P/9046, 5740NB		1				
047	419277-0	BOQUILLA PARA POLVO P/LXSL01		1				
048	213460-9	EMPAQUE "O" 35 P/HM1500B		1				
049	266321-2	TORNILLO DE AJUSTE M6X16 P/LS1016L		1				
050	922331-6	TORNILLO M6 * 20 LS1440		1				
051	253804-1	ARANDELA 6 P/5630D, 3901, DP4002		1				
052	257163-5	BUJE 6 P/LS1011		1				
053	140164-9	PLACA GUIA P/LS1216		1				
054	257163-5	BUJE 6 P/LS1011		1				
055	253804-1	ARANDELA 6 P/5630D, 3901, DP4002		1				
056	961018-5	SEGUIR TIPO E P/DA3000R, 9741		1				
057	911113-1	TORNILLO M4-10 9005B		1				
058	346050-4	SOPORTE DE LA GUARDA P/LS1016L		1				
059	231675-6	RESORTE DE TORSION P/LH1040F		1				
060	451198-0	TOPE DE LA GUARDA P/LS1216		1	*			
060-1	453635-0	GUARD	<	1				
061	325645-6	SUJETADOR DE LA GUARDA		1				
062	265324-3	TORNILLO P/LS1030		1				
063	140152-6	BLADE CASE COMPLETE		1				
C10	263005-3	PERNO DE GOMA P/(VARIOS ONT)		3				
064	210005-4	BALERO 608DDW P/HP2030, 4323, 4324		1				
065	961052-5	SEGURO DE RETEN S-12 P/9005B,950		1				
066	253744-3	ARANDELA PLANA P/HR5001C		1				
067	261104-5	ARANDELA DE GOMA 12		1				
068	253744-3	ARANDELA PLANA P/HR5001C		1				
069	227550-2	ENGRANE CONICO 32		1				
070	254001-2	ARANDELA P/HM1303B, 9218PB		1				
071	266026-4	TORNILLO 4X12 P/9046, 5740NB		2				
072	451002-3	SOPORTE DE GRASA P/LS1016L		1				
073	227701-7	ENGRANE HELICOIDAL 14 P/LS1016L		1				
074	227702-5	ENGRANE HELICOIDAL 27 P/LS1016L		1				
075	216024-8	BOLA DE ACERO 4 P/BFT040F		1				
076	325643-0	EJE DEL ENGRANE P/LS1016L		1				
077	211062-5	BALERO P/1911B		1				
078	210005-4	BALERO 608DDW P/HP2030, 4323, 4324		1				
079	961055-9	EMPAQUE DE RETEN S-15 P/HP1500,9		1				
080	227703-3	ENGRANE HELICOIDAL 28 P/LS1016L		1				
081	442147-8	JUNTA P/LS1016L		1				
082	911223-4	TORNILLO CRM 5X16 (SWPW)		3				
083	210005-4	BALERO 608DDW P/HP2030, 4323, 4324		1				
084	267010-2	ARANDELA P/JS1650		1				
085	942101-7	ARANDELA DE PRESION P/HM1100		1				
086	931202-6	TUERCA M5 HEX. P/9911,3700B,BHR2		1				

Pieza	Código	Descripción	Info	CTD.	N/O	Opc. 1	Opc. 2	OBS.
087	285847-5	RETEN DE BALERO P/LS1016LS		1				
088	158957-0	CAJA DE BALEROS COMPLETA P/LS1		1				
C10	263002-9	PERNO DE GOMA 4 P/5007NB, JR3000		1				
089	211236-8	BALERO 6002DDW P/BO5001, 3606		1				
090	325644-8	EJE P/LS1016L		1				
091	285732-2	RETEN DEL BALERO P/LS1016LS		1				
092	265034-2	TORNILLO M5X P/5740NB		2				
093	224431-1	INNER FLANGE 53		1	*			
093-1	224431-1	INNER FLANGE 53	<	1				
094	224432-9	OUTER FLANGE 53		1				
095	265405-3	TORNILLO M10X20 P/LS1211		1				
096	158959-6	CUBIERTA DE SEGURIDAD COMPLET		1				
097	233554-4	RESORTE 45P/LS1216		1				
098	424190-9	COJIN P/LS1016L		1				
099	265985-9	TORNILLO P/LS1040F		1				
100	346048-1	CENTRO DE LA CUBIERTA P/LS1016L		1				
101	253932-2	ARANDELA 10 2012		1				
102	344539-6	ARANDELA CENTRAL P/LS1211		1				
103	346047-3	PLACA CRNTRAL P/LS1016L		1				
104	266034-5	TORNILLO CT4X16 P/9524NB, RD1101		1				
105	266020-6	TORNILLO PT4X12 P/9046, BO4556K		2				
106	941051-3	ARANDELA D/PRESION 4mm P/2414 (2		2				
107	424193-3	RODILLO DEL BRAZO P/LS1016L		2				
108	451197-2	CUBIERTA DE SEGURIDAD P/LS1216		1				
109	266026-4	TORNILLO 4X12 P/9046, 5740NB		3				
122	451196-4	TAPA P/LS1216		1				
123	266034-5	TORNILLO CT4X16 P/9524NB, RD1101		1				
124	451038-2	PROTECTOR P/LS1016L		1				
127	265026-1	TORNILLO M4 P/3901		2				
128	941102-2	ARANDELA PLANA P/4100NH		2				
129	233267-7	RESORTE DE COMPRESION 7 P/AN6		2				
130	941102-2	ARANDELA PLANA P/4100NH		2				
131	272261-4	PALANCA 45 P/LS1016L		2				
132	325651-1	EJE P/LS1016L		2				
133	253804-1	ARANDELA 6 P/5630D, 3901, DP4002		2				
134	140161-5	GUIA P/LS1216		1				
C10	810481-8	CAUTION LABEL		1				
135	346058-8	GUIA DE LA PALANCA P/LS1016L		2				
136	318476-0	GUIA INFERIOR DERECHA P/LS1216		1	*			
136-1	318476-0	GUIA INFERIOR DERECHA P/LS1216	<	1				
137	265783-1	TORNILLO M8X25 P/LS1016L		1				
138	318411-8	GUIA LATERAL P/LS1016L		1	*			
138-1	318411-8	GUIA LATERAL P/LS1016L	<	1				
139	922443-5	TORNILLO M8X25 P/LS1016L		4				
140	256226-4	PERNO CILINDRICO SIN ROSCA		2				
141	266264-8	TORNILLO M5X6 P/4140 ANTES 26588		2				
142	265783-1	TORNILLO M8X25 P/LS1016L		1				
143	318475-2	GUIA INFERIOR IZQUIERDAP/LS1216		1	*			

Pieza	Código	Descripción	Info	CTD.	N/O	Opc. 1	Opc. 2	OBS.
143-1	318863-3	LOWER FENCE L	<	1	*			
143-2	318863-3	LOWER FENCE L	<	1				
144	140157-6	GUIA SUPERIOR P/LS1216A		1				
C10	810481-8	CAUTION LABEL		1				
145	346049-9	TOPE DEL BRAZO P/LS1016L		1				
146	253948-7	ARANDELA DE MUELLE P/LS1440		1				
147	253835-0	ARANDELA P/LXSL01		1				
148	251267-5	TORNILLO M6 P/LS1013		1				
149	451202-5	BUJE CENTRADOR 17 P/LS1216		1				
150	323740-6	RODILLO 16 P/LS1220		1				
151	271601-3	MANDO DE PERCUSION 20 P/4300BV		1				
152	213011-8	EMPAQUE "O" 7 P/9079		1				
153	322629-5	PERNO DE RETENCION P/LS1211		1				
154	233542-1	RESORTE 40 P/LS1216		1				
155	266026-4	TORNILLO 4X12 P/9046, 5740NB		1				
156	158962-7	PALANCA DE TOPE P/LS1016L		1				
C10	263002-9	PERNO DE GOMA 4 P/5007NB, JR3000		1				
157	140154-2	FRONT ARM COMPLETE		1	*			
157-1	140711-6	DEPOSITO DEL BRAZO P/LS1216	<	1	*			
157-2	140976-0	BRAZO DELANTERO COMPLETO P/LS	<	1	*			
157-3	140976-0	BRAZO DELANTERO COMPLETO P/LS	S	1				
158	265783-1	TORNILLO M8X25 P/LS1016L		1				
159	231240-1	RESORTE DE COMPRESION 7 P/2412		1				
160	266034-5	TORNILLO CT4X16 P/9524NB, RD1101		1				
161	140155-0	ARM COMPLETE		1				
C10	262077-5	ANILLO DE FIELTRO P/LXSL01		4				
C20	263005-3	PERNO DE GOMA P/VARIOS ONT)		1				
C30	344638-4	TAPA 35 P/LXSL01		3				
162	318403-7	TAPA DEL SOPORTE P/LS1016L		1	*			
162-1	318403-7	TAPA DEL SOPORTE P/LS1016L	O	1				
163	266208-8	TORNILLO PRISIONERO M6X8 P/LS07		2				
164	266026-4	TORNILLO 4X12 P/9046, 5740NB		1				
165	687095-6	BRIDA DEL CABLE P/LS1013		1				
166	911113-1	TORNILLO M4-10 9005B		1				
167	252130-5	TUERCA P/2414NB		1				
168	253024-7	ARANDELA PLANA 10 P/LS1040, 9741		2				
169	216413-7	AGUJA P/LS0714FL		1				
170	451019-6	PALANCA 105 P/LS1016L		1				
171	265589-7	TORNILLO HEX. M10 P/LS1016L		1				
172	253024-7	ARANDELA PLANA 10 P/LS1040, 9741		1				
173	415208-7	BOTON DE LIBERACION P/LS1016L		1				
174	233031-6	RESORTE DE COMPRESION P/9027L		1				
175	266488-6	TORNILLO HEX. M8X20 P/LS1016L		1				
176	318405-3	TOPE P/LS1016L		1				
177	961052-5	SEGURO DE RETEN S-12 P/9005B,950		1				
178	253744-3	ARANDELA PLANA P/HR5001C		1				
179	231646-3	SEGURO 14 P/LS1016L		1				
180	262158-5	ARANDELA 9 P/LS1016L		1				

Pieza	Código	Descripción	Info	CTD.	N/O	Opc. 1	Opc. 2	OBS.
181	346071-6	PLACA P/LS1016L		1				
182	266488-6	TORNILLO HEX. M8X20 P/LS1016L		1				
183	451200-9	CUBIERTA DEL BRAZO P/LS1216		1				
184	266034-5	TORNILLO CT4X16 P/9524NB, RD1101		1				
185	343678-9	BASE INDICADOR P/LS1011		1				
186	266034-5	TORNILLO CT4X16 P/9524NB, RD1101		1				
187	158964-3	SOPORTE DEL BRAZO COMPLETO P/		1				
C10	263005-3	PERNO DE GOMA P/VARIOS ONT)		1				
C20	816927-2	DEPOSITO DEL BRAZO P/LS106L		1				
C30	816937-9	ETIQUETA DE IDENTIFICACION P/LS1		1				
188	266488-6	TORNILLO HEX. M8X20 P/LS1016L		1				
189	961011-9	SEGURO TIPO E P/HR2440		1				
190	451044-7	LEVA P/LS1016L		1				
191	325656-1	RODILLO 6 P/LS1016L		1				
192	272262-2	PALANCA 22 P/LS1016L		1				
193	911113-1	TORNILLO M4-10 9005B		1				
194	234122-6	MUELLE DE COMPRESION 6		1				
195	325865-2	PERNO DE BLOQUEO 8 P/LS1216		1				
196	232250-1	BASE GUIA P/LS1016L		1				
197	325646-4	CENTRO DEL EJE P/LS1016L		1				
198	451039-0	POSICION DEL PLATO P/LS1016L		1				
199	451070-6	CUBIERTA DEL PLATO P/LS1016L		1				
200	266034-5	TORNILLO CT4X16 P/9524NB, RD1101		1				
201	158967-7	BARRA COMPLETA P/LS1016L		1				
C10	263005-3	PERNO DE GOMA P/VARIOS ONT)		1				
202	925251-3	TORNILLO M5X30 P/LXSL01		2				
203	266026-4	TORNILLO 4X12 P/9046, 5740NB		6				
204	451201-7	TARJETA P/LS1216		2				
205	265585-5	TORNILLO M8X45 P/LS1016L		1				
206	253762-1	ARANDELA PLANA P/LH1040F		1				
207	140166-5	BASE GIRATORIA P/LS1216		1				
C10	816930-3	ETIQUETA DE IDENTIFICACION P/LS1		1				
208	266026-4	TORNILLO 4X12 P/9046, 5740NB		1				
209	451009-9	PLACA DE IDENTIFICACION P/LS1016		1				
210	451011-2	SOPORTE DEL SEGURO P/LS1016L		1				
211	266385-6	TORNILLO 4X14 P/GA9050R		1				
212	941051-3	ARANDELA D/PRESION 4mm P/2414 (2		1				
213	266026-4	TORNILLO 4X12 P/9046, 5740NB		1				
214	346052-0	SEGURO DE DESLIZAMIENTO P/LS10		1				
215	286275-7	TAPA P/5007MG		1				
216	961013-5	EMPAQUE DE TOPE E-7		1				
217	313165-2	LEVA P/LS1016L		1				
218	231131-6	RESORTE DE COMPRESION P/LS1016		1				
219	267047-9	ARANDELA PLANA 10 P/3621		1				
220	273666-1	MANDO DE PERCUSION P/LS1016L		1				
221	318410-0	GUIA DEL PERNO P/LS1016L		1				
222	266034-5	TORNILLO CT4X16 P/9524NB, RD1101		4				
223	451010-4	PALANCA DE BLOQUEO P/LS1016L		1				

Pieza	Código	Descripción	Info	CTD.	N/O	Opc. 1	Opc. 2	OBS.
224	345272-3	PALANCA DEL CERROJO DE PLACA F		1				
225	266034-5	TORNILLO CT4X16 P/9524NB, RD1101		2				
226	266505-2	TORNILLO M6X14 P/LS1016L		1				
228	346094-4	PLACA DE BLOQUEO P/LS1216		1				
229	234104-8	RESORTE DE COMPRESION P/LS1016		1				
230	266306-8	TORNILLO M5 P/LS0714FL		1				
231	231325-3	RESORTE DE COMPRESION 6 P/LS12		1				
232	256158-5	PERNO 3 P/6095D		1				
233	325695-1	PERNO DE BLOQUEO 6 P/LS1216		1				
234	158968-5	CAJA DE BALEROS LINEALES COMPL		1				
235	451018-8	ENGRANE PIÑON P/LS1016L		1				
236	232249-6	LAMINILLA P/LS1016L		1				
237	266026-4	TORNILLO 4X12 P/9046, 5740NB		1				
238	922441-9	TORNILLO HEXAGONAL M8X25		3				
239	421845-7	PATA DE LA BASE P/LS1016L		4				
240	267195-4	ARANDELA PLANA P/UC3020A		4				
241	266026-4	TORNILLO 4X12 P/9046, 5740NB		4				
242	140053-8	BASE COMPLETA P/LS1016		1	*			
D10		INC. 243,246,252,253			*			
242-1	140053-8	BASE COMPLETA P/LS1016	<	1				
D10		INC. 243,246,252,253						
243	810494-9	CAUTION LABEL		1				
246	817283-3	CAUTION LABEL		1				
247	816920-6	PLACA ESCALA P/LS1016L		1				
248	451012-0	PLACA DESLICE P/LS1016L		1				
249	266026-4	TORNILLO 4X12 P/9046, 5740NB		3				
250	266034-5	TORNILLO CT4X16 P/9524NB, RD1101		1				
251	232075-3	RESORTE P/LS1013		1				
252	817283-3	CAUTION LABEL		1				
253	810489-2	CAUTION LABEL		1				
254	257785-1	MANGUITO P/LS1016L		1				
255	922226-3	TORNILLO HEX. M5X18 P/HM0810B		1				
256	216024-8	BOLA DE ACERO 4 P/BFT040F		2				
257	253874-0	ARANDELA P/2704		1				
258	266042-6	TORNILLO CT 4X20 P/5037NB		1				
271	140165-7	PLACA DE BLOQUEO COMPLETA P/LS		1				
272	256246-8	PERNO 6 P/LS1216		1				
273	346096-0	PLACA P/LS1216		1				
274	266034-5	TORNILLO CT4X16 P/9524NB, RD1101		2				
275	942151-2	ARANDELA DE PRESION P/2704		1				
276	266318-1	TORNILLO HEX. M4X6 P/LS0714F		1				
277	253313-0	ARANDELA PLANA LS1016		1				
278	346474-4	PLATO P/LS1216	S	1	*			
279	266026-4	TORNILLO 4X12 P/9046, 5740NB	S	1	*			
280	424438-9	FILTRO PARA POLVO		1				
A01	122852-0	DUST BAG ASS'Y		1				
C10	410602-8	FASTENER		1				
A02	122854-6	WISE ASS'Y		1				



