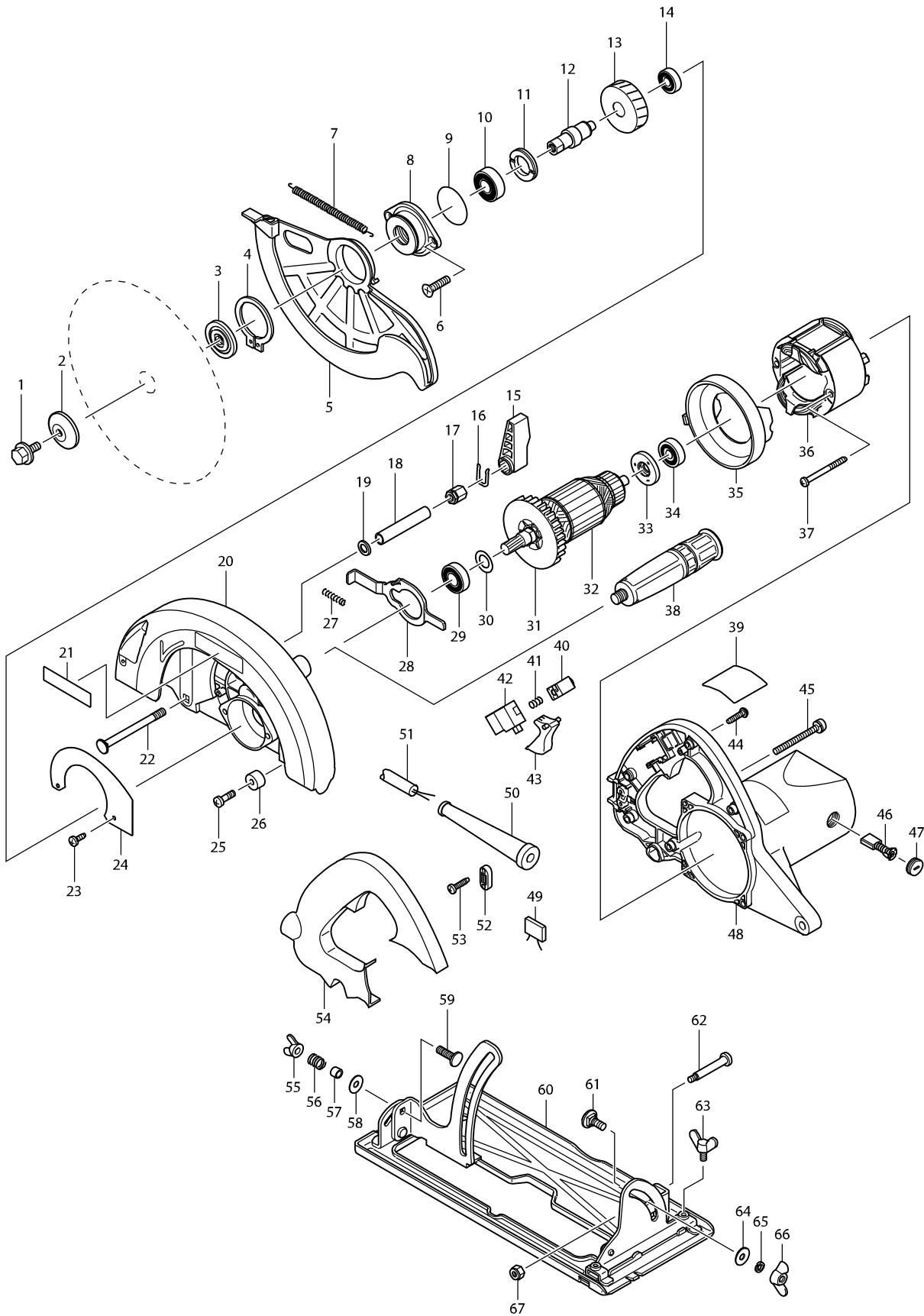


Modelo N5900B CIRCULAR SAW 235MM



Pieza	Código	Descripción	Info	CTD.	N/O	Opc. 1	Opc. 2	OBS.
001	251644-1	TORNILLO M8X20 P/5037NB		1				
002	224301-4	OUTER FLANGE 42		1				
003	224303-0	INNER FLANGE 42		1				
004	961202-2	ANILLO DE RETENCION P/N5900B		1				
005	165374-7	GUARDA DEL SICO P/5900B		1				
006	265031-8	+ COUNTERSUNK HEAD SCREW M6X		2				
007	231834-2	RESORTE P/N5900B		1				
008	317744-8	CAJA DE BALEROS P/N5900B		1				
009	213560-5	O RING 44		1				
010	211228-7	BALERO 6202DDW P/BO3710		1				
011	285809-3	ANILLO DE RETENCION DEL BALERO		1				
012	323955-5	SPINDLE		1				
013	226523-2	HELICAL GEAR 39		1				
014	211088-7	BALERO 6000DDW P/9527NB ONT A		1				
015	272230-5	PALANCA 54 P/5037NB		1				
016	231955-0	ANILLO DE TENSION 12 P/5037NB		1				
017	252134-7	TUERCA HEX. M8 P/5037NB		1				
018	331568-8	PIPE 9		1				
019	941201-0	ARANDELA 8 P/4110C		1				
020	183707-4	BLADE CASE SET		1	*			
C10	263005-3	PERNO DE GOMA P/VARIOS ONT)		1	*			
D10		INC. 21			*			
020-1	151847-6	CARCAZA DE ENGRANES P/N5900B	O	1				
C10	263005-3	PERNO DE GOMA P/VARIOS ONT)		1				
021	819064-1	MAKITA MARK		1	*			
022	266237-1	TORNILLO P/5007MG		1				
023	266026-4	TORNILLO 4X12 P/9046, 5740NB		2				
024	344845-9	COVER PLATE		1				
025	251247-1	TORNILLO M6X20 P/5007NB, 5740NB		1				
026	262552-1	BUJE DE GOMA P/5007MG		1				
027	233264-3	RESORTE DE COMPRESION 5 P/5007M		1				
028	344844-1	SHAFT LOCK		1				
029	211236-8	BALERO 6002DDW P/BO5001, 3606		1				
030	267164-5	ARANDELA 15 P/HP2040		1				
031	240003-4	VENTILADOR 80 P/2702		1				
032	516816-8	ARMADURA P/N5900B		1				
D10		INC. 29-31,33,34						
033	681630-2	RONDANA DE AISLAMIENTO P/9027L,		1				
034	211066-7	BALERO 6200LLB, BO4552, HR5000,16		1				
035	417114-2	BAFFLE PLATE		1				
036	596206-1	CAMPO P/N5900B		1				
C10	654020-2	RESORTE DE TERMINAL P/HM1202C,I		2				
C20	654502-4	CONECTOR P/9401,MT2240		2				
037	266044-2	TORNILLO 5X60 P/9069, 9067, 9067L C		2				
038	152612-6	EMPUJADURA P/N5900B		1				
039	850732-7	NAME PLATE N5900B		1				
042	651984-1	INTERRUPTOR P/N5900B		1				
043	417115-0	SWITCH LEVER		1				

Pieza	Código	Descripción	Info	CTD.	N/O	Opc. 1	Opc. 2	OBS.
044	265995-6	TORNILLO GUIA 4X18 PHR2400,5740N		5				
045	911273-9	TORNILLO P/2414NB		4				
046	181047-4	JUEGO DE CARBONES CB-154 P/5007		1	*			
046-1	194986-9	JUEGO DE CARBONES CB154 P/LS10	<	1				
047	643650-4	TAPA CARBON P/9607BL, 9609B, 2414		2	*			
047-1	643650-4	TAPA CARBON P/9607BL, 9609B, 2414	O	2				
048	151848-4	CARCAZA DEL MOTOR P/N5900B		1	*			
C10	643660-1	PORTA ESCOBILLA P/5007NB, LS1040		2	*			
048-1	151849-2	MOTOR HOUSING COMPLETE	X	1				
C10	643660-1	PORTA ESCOBILLA P/5007NB, LS1040		2	*			
C11	643653-8	PORTA CARBON P/9607BLONT A 643650	O	2				
050	682564-2	CUBRE CABLE P/5007NH		1				
051	664463-0	CABLE DE PODER No.2-14-8 P/9067,9068		1				
052	687052-4	BRIDA DEL CABLE P/9049, 9069,RD1101		1	*			
052-1	687124-5	STRAIN RELIEF	O	1				
053	265995-6	TORNILLO GUIA 4X18 PHR2400,5740N		2				
054	417118-4	HANDLE COVER		1				
055	934301-3	TUERCA DE MARIPOSA P/5740NB		1				
056	231139-0	RESORTE DE COMPRESION P/6800DE		1				
057	257669-3	BUJE 6 P/LM2300		1				
058	253047-5	ARANDELA 6 P/HR3000C		1				
059	251919-8	TORNILLO M6X20 P/3901, 9741		1				
060	168389-3	BASE P/N5900B		1				
061	266330-1	FLAT HEAD SQ. NECK BOLT M6X16		1				
062	251221-9	TORNILLO M6 P/5900B		1				
063	924306-1	TORNILLO C/ALETA M6X10 P/6301		1				
064	253047-5	ARANDELA 6 P/HR3000C		1				
065	942151-2	ARANDELA DE PRESION P/2704		1				
066	934301-3	TUERCA DE MARIPOSA P/5740NB		1				
067	252014-7	TUERCA HEX. M6-10 P/RD1101, LS104		1				
A01	164367-1	GUIDE RULE		1				
A02	782016-4	OFFSET WRENCH 13		1				
A03	B-00882	T.C.T. SAW BLADE 235		1	*			
A03-1	A-89947	TCT SAW BLADE 235X20TX25	O	1				