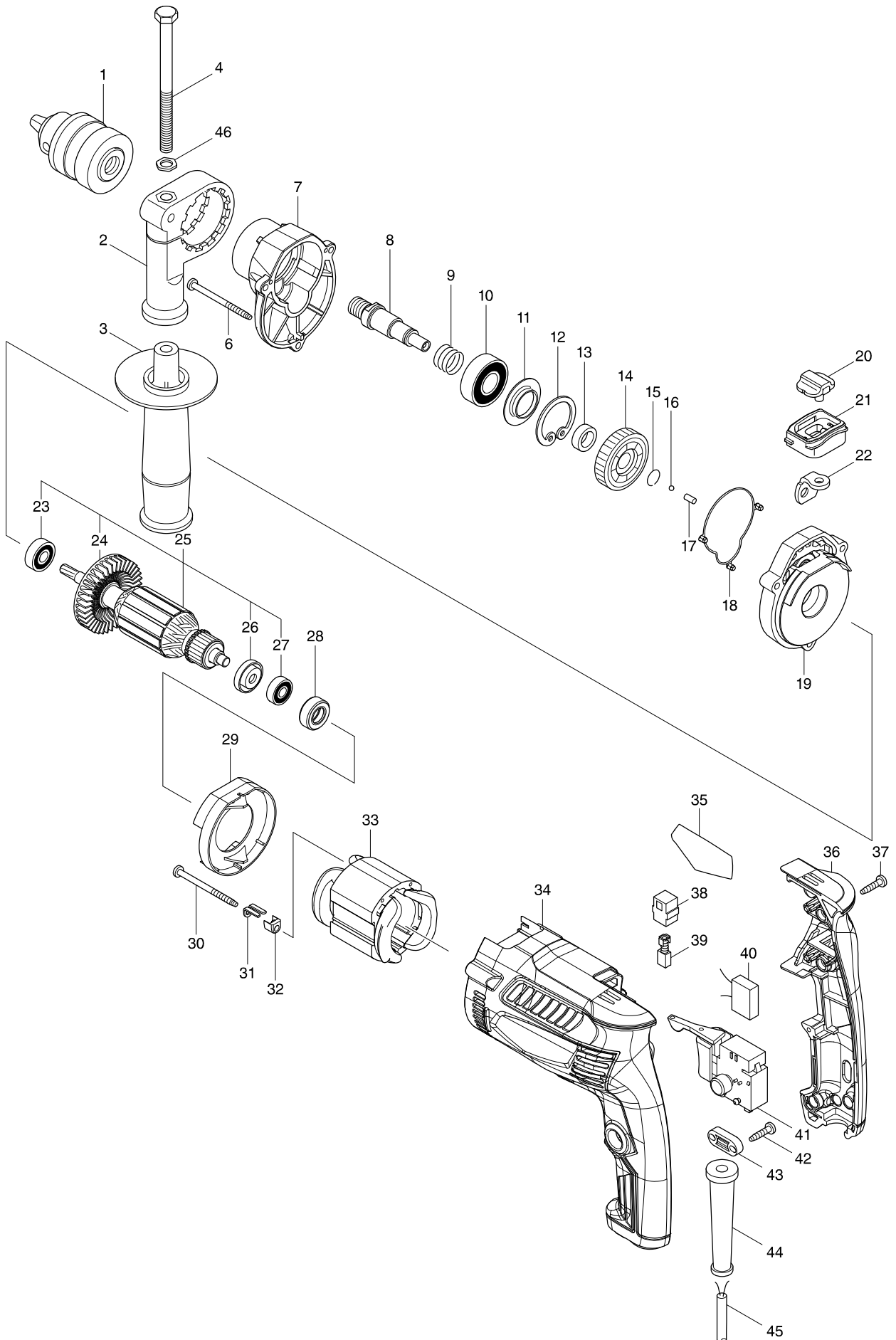


# Modelo M8100 16MM HAMMER DRILL



Pieza	Código	Descripción	Info	CTD.	N/O	Opc. 1	Opc. 2	OBS.
001	763161-4	DRILL CHUCK S13		1				
002	417822-5	ASA DE BASE P/MT811		1				
003	153503-4	ASA 36 COMPLETA P/HP1351		1				
004	265495-6	PERNO HEXAGONAL M8X110 P/MT811		1				
006	266361-0	TORNILLO ROSCADOR P/9554NB		3				
007	451907-7	CARCAZA FRONTAL P/MHP161		1				
008	324223-9	EJE P/MT811		1				
009	233330-6	RESORTE DE COMPRESION P/MT811		1				
010	211241-5	BALERO 6202DDW P/MT811		1				
011	257246-1	ANILLO 19 P/MT811		1				
012	962153-2	RETEN P/HP2030		1				
013	257173-2	BUJE P/MT811, MT580 ANTES 2572453		1				
014	226589-2	ENGRANE HELICOIDAL 37 P/MHP160		1				
015	233938-6	SEGURO DEL RETEN 12 P/MHP160		1				
016	216001-0	BOLA DE ACERO 3.5 P/HP1500,6800DE		1				
017	256251-5	PERNO 4 P/HP1500, 6410		1				
018	424112-9	ANILLO DE SEGURIDAD P/HP1630		1				
019	140426-5	SOPORTE INTERMEDIO DE LA CARCA		1				
020	417819-4	PALANCA DE CAMBIO P/MT811		1				
021	452421-6	SOPORTE DE LA PALANCA P/MHP161		1				
022	345944-0	PLACA DE CAMBIO P/HP1630		1				
023	211031-6	BALERO 608LLB P/1911B DESC 21000		1				
024	241869-5	VENTILADOR 55 P/HP2040, 5620D ONT		1				
025	510199-8	ROTOR P/MHP161		1				
D10		INC. 23,24,26,27						
026	681636-0	ARANDELA DE AISLAMIENTO P/4304		1				
027	210062-2	BALERO P/MT950		1				
028	421808-3	ANILLO DE AMORTIGUADOR P/MT950		1				
029	450620-4	DEFLECTOR P/HP1630		1				
030	266415-3	TORNILLO 4X55 P/HP1630		2				
031	344871-8	RETEN P/GD0800C		2				
032	417237-6	CUBIERTA DE AISLAMIENTO P/GD080		2				
033	626601-2	CAMPO 115V P/HP1630		1				
034	455861-7	MOTOR HOUSING		1				
035	850X46-8	M8100 NAME PLATE		1				
036	140694-0	CUIERTA DE LA EMPUDADURA P/MHF		1				
C10	263002-9	PERNO DE GOMA 4 P/5007NB, JR3000		2				
037	266326-2	TORNILLO 4X18 P/MT240,MT580		4				
038	643566-3	PORTA CARBON 5X8 P/ MDP60		2				
039	194971-2	JUEGO DE CARBONES CB-75		1				
041	650585-2	INTERRUPTOR P/6413		1				
042	266326-2	TORNILLO 4X18 P/MT240,MT580		2				
043	687123-7	BRIDA DE CABLE,MT580		1				
044	682569-2	CUBRE CABLE P/MT811		1				
045	664881-2	CABLE DE ALIMENTACIÉN # 18-2-2.0 F		1				
046	345280-4	ARANDELA HEXAGONAL P/HP1631		1				
A01	321144-6	CALIBRADOR P/HR2511		1				
A02	418163-2	LLAVE DE DEPOSITO P/MT811		1				

