

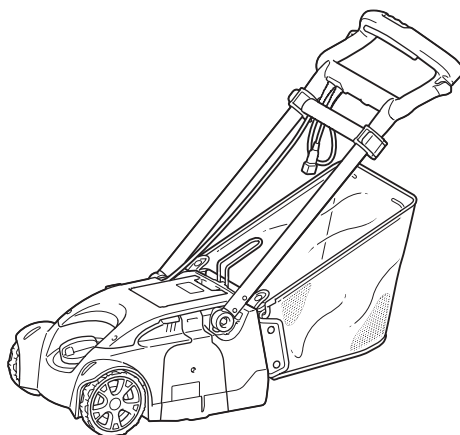
MANUAL DE INSTRUCCIONES



Cortadora Eléctrica de Césped

LM2351

LM2851



DOBLE AISLAMIENTO



Lea antes de usar.

ESPECIFICACIONES

Modelo:	LM2351	LM2851
Especificaciones eléctricas en México	120 V ~ 5,7 A 50/60 Hz	
Velocidad sin carga	2 000 r/min	
Altura de corte	5 mm - 55 mm (en incrementos de 2,5 mm)	
Amplitud de corte	230 mm	280 mm
Dimensiones (La x An x Al)	Durante la operación (con el canasto para césped)	
	745 mm x 313 mm x 665 mm - 895 mm	
	Durante el almacenamiento (sin el canasto para césped)	
	753 mm x 355 mm x 214 mm	
Peso neto	9,8 kg	10,8 kg
Clase de seguridad	□/II	

- Debido a nuestro programa continuo de investigación y desarrollo, las especificaciones aquí dadas están sujetas a cambios sin previo aviso.
- Las especificaciones pueden variar de país a país.
- Peso de acuerdo al procedimiento de EPTA 01/2003

Símbolos

A continuación se muestran los símbolos utilizados para el equipo. Asegúrese de entender su significado antes de usarlo.



DOBLE AISLAMIENTO

Uso pretendido

Esta herramienta está diseñada para cortar césped.

Fuente de alimentación

La herramienta solamente deberá ser conectada a una fuente de alimentación del mismo voltaje que el indicado en la placa de características, y únicamente podrá funcionar con un suministro de corriente alterna monofásica. La herramienta cuenta con doble aislamiento y, por lo tanto, puede usarse también en tomacorrientes sin conductor de tierra.

ADVERTENCIAS DE SEGURIDAD

INSTRUCCIONES IMPORTANTES DE SEGURIDAD

⚠ ADVERTENCIA: Lea todas las advertencias de seguridad e instrucciones. El no seguir las advertencias e instrucciones indicadas puede ocasionar una descarga eléctrica, un incendio y/o lesiones graves.

Conserve todas las advertencias e instrucciones como referencia en el futuro.

1. Los niños deben ser supervisados para evitar que jueguen con la cortadora de césped.
2. Nunca permita que los niños o personas no familiarizadas con estas instrucciones usen la cortadora de césped. Los reglamentos locales pueden restringir la edad del operador.
3. Nunca opere la cortadora de césped cuando haya personas, especialmente niños, o mascotas cerca.
4. Tenga presente que el operador o el usuario es responsable de los accidentes o peligros que puedan ocurrirles a otras personas o a sus propiedades.
5. Cuando opere la cortadora de césped, lleve siempre un calzado resistente y pantalones largos. No opere la cortadora de césped estando descalzo o con sandalias abiertas. Evite usar joyas o ropas sueltas o que tengan lazos o cordones colgando. Éstos podrían engancharse en las piezas móviles.
6. Antes del uso, revise el suministro de electricidad y el cable de alimentación para ver que no haya indicios de daños o desgaste. Si el cable llegara a dañarse durante el uso, desconéctelo del suministro inmediatamente. No toque el cable antes de desconectarlo del suministro. No utilice la cortadora de césped si el cable está dañado o desgastado.
7. Utilice la cortadora de césped solamente a la luz del día o en buenas condiciones de iluminación artificial.
8. Evite usar la cortadora de césped en pasto húmedo.
9. Nunca opere la cortadora de césped si está lloviendo.
10. Siempre mantenga firmemente sujetado el mango.

11. Asegúrese siempre de pisar sobre suelo firme en las pendientes.
12. Y camine, nunca corra.
13. No sujete las cuchillas ni bordes de corte expuestos al levantar o sostener la cortadora de césped.
14. Estado físico - No opere la cortadora de césped estando bajo la influencia de drogas, alcohol u otro medicamento.
15. Mantenga las manos y los pies alejados de las cuchillas giratorias. Precaución - Las cuchillas continúan girando por inercia una vez que la cortadora de césped ha sido apagada.
16. Utilice únicamente las cuchillas originales suministradas por el fabricante que se especifican en este manual.
17. Revise cuidadosamente que las cuchillas no tengan grietas o daños antes de la operación. Reemplace inmediatamente las cuchillas que presenten grietas o daños.
18. Asegúrese de que no haya otras personas en el área de trabajo antes de cortar el césped. Detenga la cortadora de césped en caso de que alguna persona ingrese al área.
19. Retire los materiales extraños tales como rocas, cables, botellas, huesos y ramas grandes del área de trabajo antes de proceder a cortar el césped para evitar lesiones personales o daños a la cortadora de césped.
20. Pare la operación inmediatamente si nota algo anormal. Apague la cortadora de césped y desconecte el cable de alimentación del suministro de alimentación. Luego revise la cortadora de césped.
21. Nunca intente hacer ajustes en la altura de la rueda mientras la cortadora de césped esté funcionando.
22. Libere la palanca interruptora y espere a que la rotación de la cuchilla se detenga antes de cruzar avenidas, caminos, calles y cualquier área cubierta con grava. Asimismo, desconecte el cable de alimentación del suministro de alimentación en caso de dejar la cortadora de césped para levantar o quitar algo del camino, o por alguna otra razón que pueda distraerlo de lo que está haciendo.
23. Los objetos que sean golpeados por la cuchilla de la cortadora de césped pueden causar lesiones personales graves. El césped debe ser examinado cuidadosamente y despejado de cualquier objeto antes de proceder a cortarlo.
24. Si la cortadora de césped llega a golpear algún objeto extraño, siga los pasos a continuación:
 - Pare la cortadora de césped, libere la palanca interruptora y espere a que la cuchilla se detenga por completo.
 - Desconecte el cable de alimentación del suministro de electricidad.
 - Inspeccione detenidamente la cortadora de césped para ver que no haya daños.
 - Reemplace la cuchilla en caso de presentar algún tipo de daño. Repare cualquier daño antes de volver a poner en marcha la cortadora de césped y continuar su operación.
25. Revise el canasto para césped con frecuencia para ver si presenta desgaste o deterioro. Al almacenar el equipo, asegúrese siempre de vaciar el canasto para césped. Por seguridad, reemplace un canasto para césped desgastado con un repuesto nuevo de fábrica.
26. Tenga extrema precaución cuando dé marcha atrás o jale la cortadora de césped hacia usted.
27. Detenga la(s) cuchilla(s) cuando deba inclinar la cortadora de césped para transportarla a través de superficies que no sean de pasto, y cuando vaya a transportarla hacia o desde el área donde vaya a utilizarla.
28. Nunca utilice la cortadora de césped con protección o protectores defectuosos o sin la instalación de algún dispositivo de seguridad, como por ejemplo deflectores y/o un canasto para césped.
29. Encienda con cuidado la cortadora de césped de acuerdo con las instrucciones y con los pies lo suficientemente alejados de la(s) cuchilla(s).
30. Cuando vaya a encender el motor, evite inclinar la cortadora de césped a menos que necesite hacerlo para ponerla en marcha. En este caso, no la incline más de lo necesario y sólo levante la parte que se encuentre alejada del operador.
31. No ponga en marcha la cortadora de césped cuando esté enfrente de la abertura de descarga.
32. No coloque sus manos o pies cerca o debajo de las piezas giratorias. Manténgase alejado de la abertura de descarga en todo momento.
33. No transporte la cortadora de césped mientras esté encendida.
34. Detenga la cortadora de césped y retire la clavija de la toma de corriente. Asegúrese de que todas las piezas móviles se hayan detenido por completo
 - cada vez que deje la cortadora de césped,
 - antes de eliminar cualquier atascamiento u obstrucción de la tolva,
 - antes de inspeccionar, limpiar o usar la cortadora de césped,
 - después de golpear algún objeto extraño. Inspeccione la cortadora de césped para verificar que no haya daños y hacer las reparaciones necesarias antes de poner en marcha y operar la cortadora de césped.
35. Si la cortadora de césped empieza a vibrar de manera anormal (révisela de inmediato)
 - inspeccione para ver que no haya algún daño,
 - reemplace o repare cualquier pieza dañada,
 - revise y apriete cualquier pieza suelta.
36. Tenga cuidado al realizar algún ajuste de la cortadora de césped para evitar que los dedos queden atrapados entre las cuchillas móviles y las piezas fijas de la cortadora de césped.
37. Corte el césped transversalmente a través de las pendientes, nunca hacia arriba ni hacia abajo. Aplique extrema precaución al cambiar la dirección en las pendientes. Evite cortar el césped en pendientes excesivamente inclinadas.

38. No lave la herramienta con una manguera; evite que ingrese el agua al motor y las conexiones eléctricas.
39. Revise el perno de instalación de la cuchilla a intervalos frecuentes para asegurar una fijación apropiada.
40. Mantenga apretadas todas las tuercas, pernos y tornillos para asegurar que el equipo se encuentre en condiciones seguras de operación.
41. Tenga cuidado ya que la rotación de una cuchilla puede causar que otras cuchillas roten también.
42. Siempre deje que la cortadora de césped se enfríe antes de almacenarla.
43. Cuando vaya a dar servicio a las cuchillas, tenga en cuenta que aunque la fuente de alimentación haya sido desconectada, las cuchillas podrán seguir moviéndose.
44. Por razones de seguridad, reemplace las piezas desgastadas o dañadas. Utilice únicamente piezas de repuesto y accesorios originales.
45. El servicio de su herramienta eléctrica deberá ser realizado por un técnico calificado usando solamente piezas de repuesto idénticas. Esto garantizará que se mantenga la seguridad de su herramienta eléctrica.
46. Siga las instrucciones para la lubricación y cambio de accesorios.
47. Mantenga los mangos secos, limpios y libres de aceite y grasa.
48. Revise y asegúrese de que el voltaje y la frecuencia del suministro de alimentación correspondan a las especificaciones indicadas en la placa de identificación. Se recomienda el uso de un interruptor de circuito operado con corriente residual (interruptor de circuito de falla a tierra) con una corriente de disparo de 30 mA o menos, o un protector de corriente de fuga a tierra.

GUARDE ESTAS INSTRUCCIONES.

⚠ADVERTENCIA: NO DEJE que la comodidad o familiaridad con el producto (a base de utilizarlo repetidamente) evite que siga estrictamente las normas de seguridad para dicho producto.

El USO INCORRECTO o el no seguir las normas de seguridad indicadas en este manual de instrucciones puede ocasionar lesiones graves.

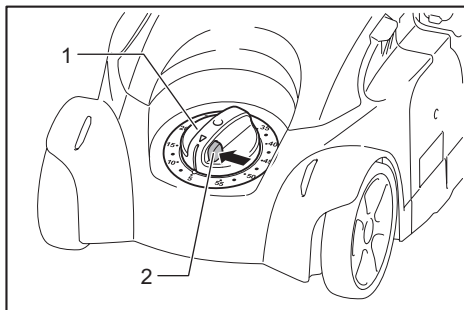
DESCRIPCIÓN DEL FUNCIONAMIENTO

Ajuste de la altura de corte del césped

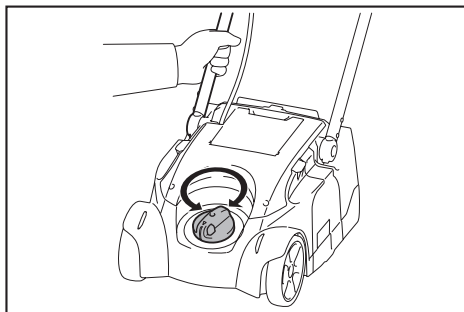
⚠ADVERTENCIA: Antes de ajustar la altura de corte del césped, desconecte el cable de alimentación del suministro de electricidad y verifique que las cuchillas se hayan parado por completo.

⚠ADVERTENCIA: Nunca coloque su mano o pierna debajo del cuerpo de la cortadora de césped cuando esté ajustando la altura de corte del césped.

Usted puede ajustar la altura de corte del césped en un rango de 5 mm a 55 mm en incrementos de 2,5 mm. Mientras oprime el botón de bloqueo en el dial de ajuste, gire el dial a la altura deseada y luego suelte el botón de bloqueo.



► 1. Dial de ajuste 2. Botón de bloqueo



NOTA: Asegúrese de que el botón de bloqueo quede debidamente asegurado después del ajuste.

NOTA: Las figuras que muestran la altura de corte del césped deben usarse únicamente como guía. Dependiendo de las condiciones del césped o el suelo, la altura real del césped puede variar ligeramente de la altura establecida.

NOTA: Procure realizar una prueba de corte de césped en un lugar menos evidente a fin de conseguir la altura de corte deseada.

Accionamiento del interruptor

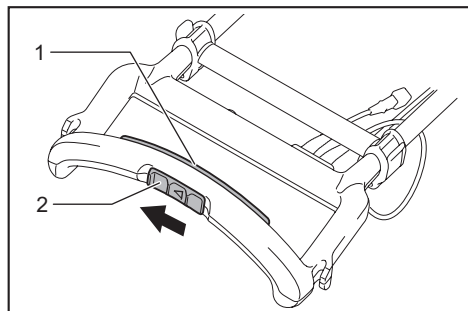
⚠ADVERTENCIA: Antes de conectar la herramienta, compruebe siempre que la palanca interruptora se accione debidamente y que regrese a la posición apagada al liberarla.

⚠ADVERTENCIA: Para su seguridad, esta máquina está equipada con una palanca de desbloqueo que evita que la máquina sea puesta en marcha de manera accidental. Nunca use la máquina si ésta se pone en marcha cuando jale el gatillo interruptor sin haber deslizado la palanca de desbloqueo. Solicite la reparación al centro de servicio Makita de su localidad.

⚠ADVERTENCIA: Nunca deshabilite la función de bloqueo ni cubra con cinta la palanca de desbloqueo.

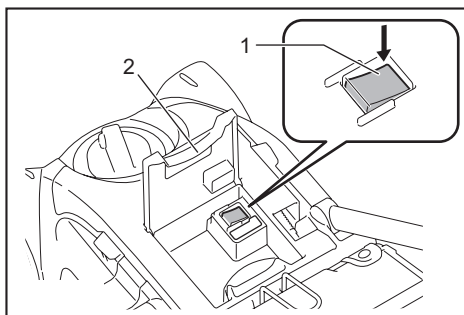
AVISO: No jale el gatillo interruptor forzosamente sin haber deslizado la palanca de desbloqueo. El interruptor podría averiarse.

Para arrancar la máquina, deslice primero la palanca de desbloqueo en la dirección de la flecha y luego presione hacia adentro la palanca interruptora. Para detener la máquina, libere la palanca interruptora. Una vez que libere la palanca interruptora, la palanca de desbloqueo regresará automáticamente a la posición bloqueada.



► 1. Palanca interruptora 2. Palanca de desbloqueo

AVISO: Cuando vaya a cortar el césped, ajuste el interruptor de corte/afilado en el lado de corte.



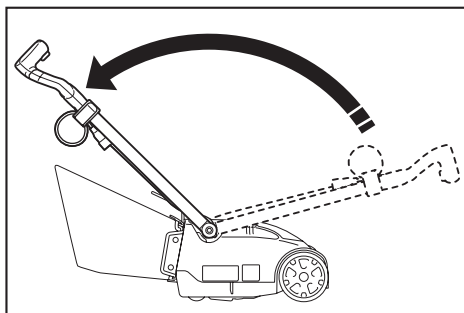
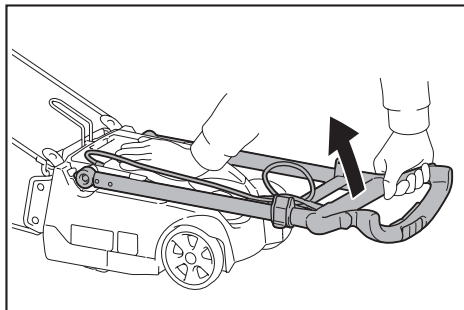
► 1. Interruptor de corte/afilado 2. Cubierta del interruptor

MONTAJE

⚠PRECAUCIÓN: Asegúrese siempre de que la herramienta esté apagada y desconectada antes de realizar cualquier trabajo en la misma.

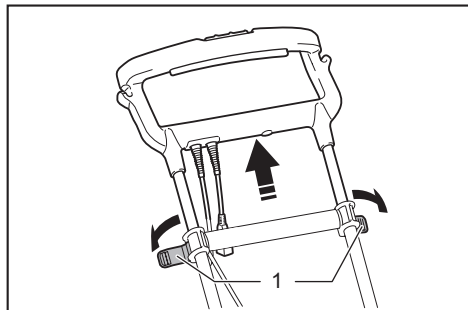
Levantamiento del mango

Coloque una mano sobre la unidad principal de la máquina y después levante el mango con la otra mano hasta que se detenga.



Extensión del mango

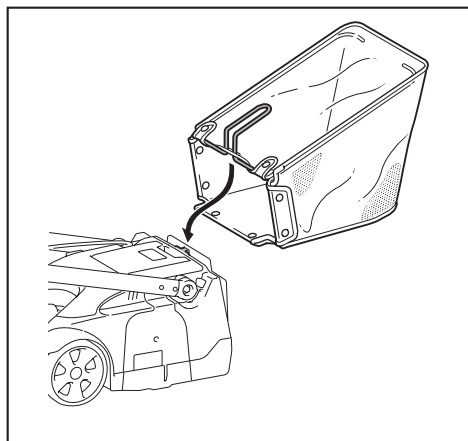
Abra hacia afuera las palancas de bloqueo en ambos lados del mango y luego jale el mango para extenderlo. Cierre las palancas de bloqueo en la altura deseada.



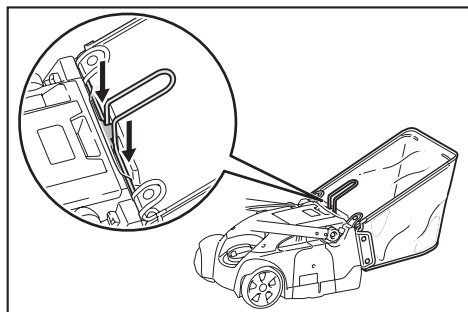
► 1. Palanca de bloqueo

Instalación del canasto para césped

Enganche el canasto para césped en el lado posterior de la máquina.



NOTA: Asegúrese de instalar el canasto para césped en la posición correcta ajustando su marco en las ranuras de la máquina.



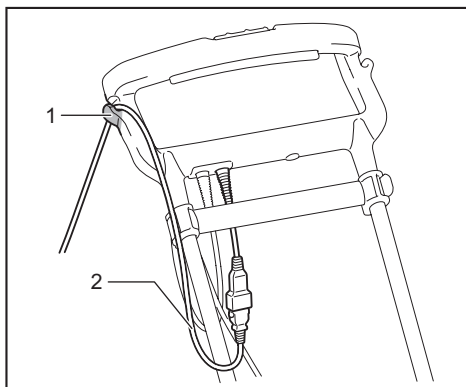
Conexión del cable de alimentación

⚠ADVERTENCIA: Cuando conecte el cable de alimentación al enchufe eléctrico de la máquina, asegúrese de haber liberado la palanca interruptora y desconectado el cable del suministro de electricidad.

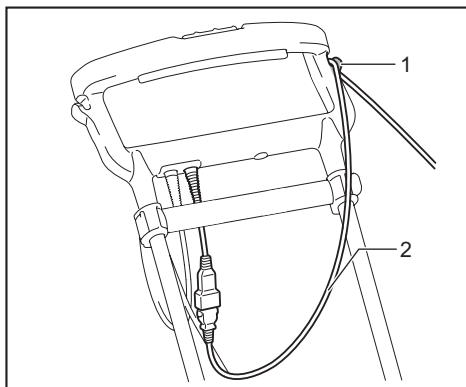
⚠ADVERTENCIA: No conecte ni desconecte el cable de alimentación con las manos húmedas.

AVISO: Cuando conecte el cable de alimentación al enchufe eléctrico de la máquina, asegúrese de insertarlo completamente en el enchufe.

Cuando conecte el cable de alimentación, ensártelo por encima del gancho en el mango tal como se muestra en la ilustración para evitar una desconexión accidental a causa de una tensión excesiva sobre el enchufe.



► 1. Gancho 2. Cable de alimentación

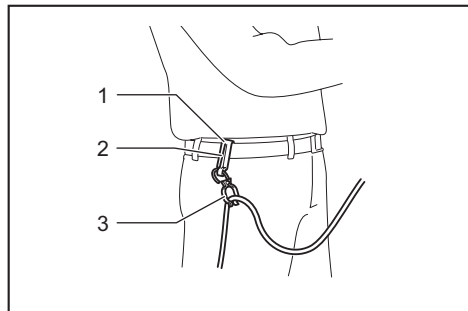


► 1. Gancho 2. Cable de alimentación

Gancho de cintura para cable de alimentación

⚠PRECAUCIÓN: No coloque ningún otro objeto que no sea el cable de alimentación en el sujetador del gancho de cintura.

Utilizar el gancho de cintura para el cable de alimentación ayuda a evitar que el cable sea cortado en un descuido por estar suelto. Ensarte la parte del gancho en la ropa o cinturón a la altura de la cintura. Coloque el sujetador en su mano y luego fije el cable dentro de éste.



► 1. Gancho 2. Gancho de cintura 3. Sujetador

NOTA: No aplique una fuerza excesiva en la abertura del sujetador.

OPERACIÓN

Corte del césped

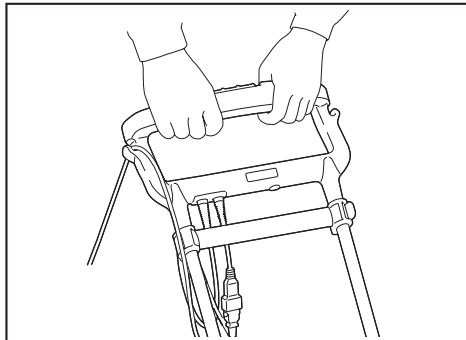
⚠ADVERTENCIA: Antes de cortar el césped, despeje las ramas y piedras del área de podado. Asimismo, despeje con antelación cualquier maleza en el área de podado.

AVISO: Utilice esta máquina únicamente para cortar césped. No corte maleza con esta máquina.

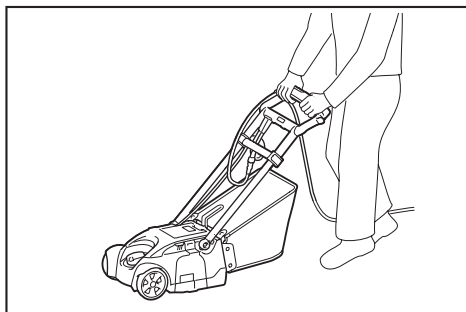


⚠ADVERTENCIA: Use siempre gafas protectoras o gafas de seguridad con protección lateral al usar la cortadora de césped.

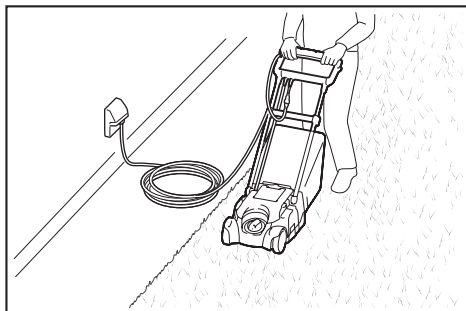
Sujete el mango firmemente con ambas manos al cortar el césped.



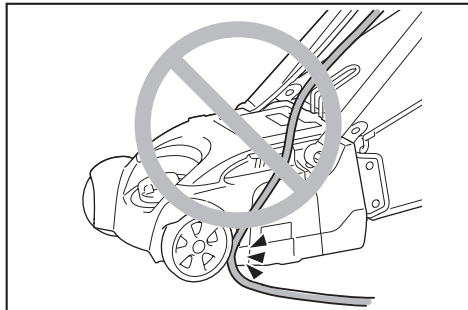
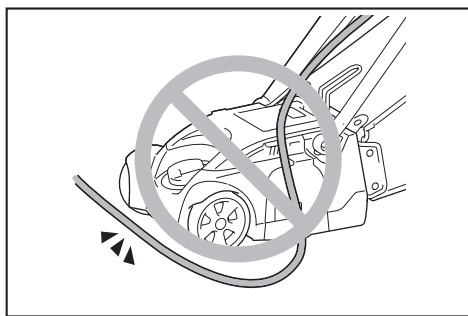
La referencia de velocidad del corte es de aproximadamente un metro por cada cuatro segundos.



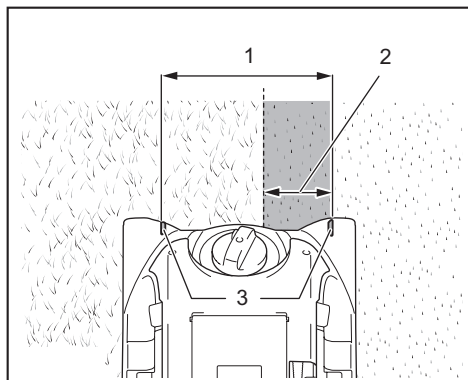
Comience a cortar el césped cerca de la toma de corriente para asegurar que el cable de alimentación no se convierta en un obstáculo.



No permita que el cable de alimentación pase o se enrede por debajo de la máquina.

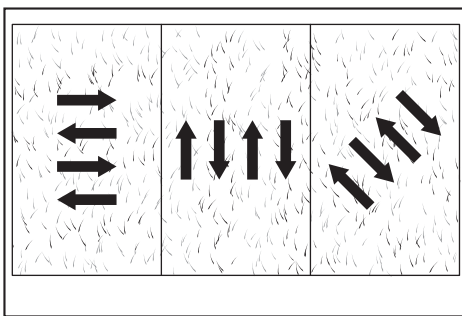


Las etiquetas a ambos lados de la parte delantera de la máquina sirven como referencia para la amplitud de corte del césped. Usando las etiquetas como guía, corte el césped en franjas. Traslape de una mitad a un tercio de la franja previa para cortar el césped de manera uniforme.



- 1. Amplitud de corte del césped 2. Área de traslape
3. Etiqueta de amplitud de corte del césped

Cambie la dirección del corte de césped cada vez para evitar que el patrón de grano del césped se forme sólo en una dirección.

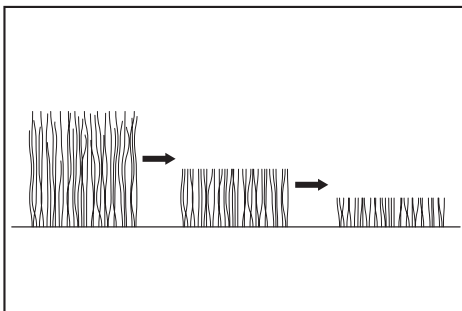


Revise periódicamente el canasto para césped para ver el nivel de pasto podado. Vacíe el canasto para césped antes de que se llene. Antes de cada inspección periódica, asegúrese de detener la máquina.

NOTA: El uso de la cortadora de césped con el canasto para césped lleno impide una rotación uniforme de la cuchilla e implica una sobrecarga del motor que puede causar alguna avería.

Corte de césped largo

No intente cortar el césped largo en una sola pasada. Procure hacerlo en diferentes pasos. Deje pasar uno o dos días entre cada corte hasta lograr que el césped quede cortado de manera uniforme.



NOTA: Cortar césped largo para lograr que quede corto en una sola pasada puede causar que el césped se marchite. Además de que el césped podado puede causar una obstrucción en el interior del cuerpo de la cortadora de césped.

TRANSPORTE Y ALMACENAMIENTO

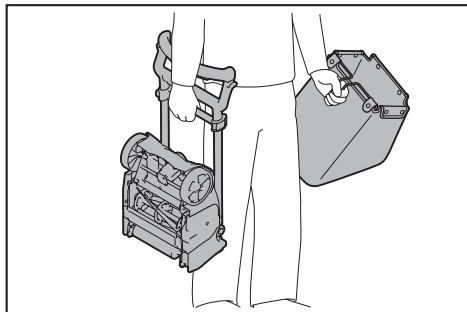
PRECAUCIÓN: Tenga cuidado de que sus dedos no queden atrapados al doblar hacia abajo el mango.

PRECAUCIÓN: Asegúrese de que el mango quede debidamente asegurado en los topes.

Transporte

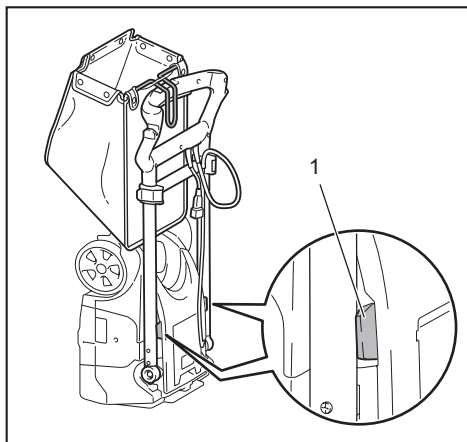
⚠PRECAUCIÓN: Cuando transporte la cortadora de césped, asegúrese de que las cuchillas queden hacia afuera y lejos de su cuerpo.

Para transportar la cortadora de césped, asegure el mango y cárguela como se muestra a continuación.



Almacenamiento

Retire el canasto para césped, acorte el mango y luego dóblelo hacia abajo. (Consulte la sección "MONTAJE".) Coloque la máquina en el suelo y enganche el canasto para césped como se muestra a continuación.



▶ 1. Tope

MANTENIMIENTO

⚠ADVERTENCIA: Antes de realizar el mantenimiento, desconecte el cable de alimentación del suministro de electricidad y verifique que las cuchillas se hayan parado por completo.

⚠PRECAUCIÓN: Siempre use guantes cuando realice el mantenimiento.

⚠PRECAUCIÓN: Cuando ajuste el espacio o contacto entre las cuchillas, nunca toque las cuchillas directamente. Extraiga la cubierta lateral y rote la polea.

Para mantener la SEGURIDAD y FIABILIDAD del producto, las reparaciones, y cualquier otra tarea de mantenimiento o ajuste deberán ser realizadas en centros de servicio autorizados o de fábrica Makita, empleando siempre repuestos Makita.

Mantenimiento después de cortar el césped

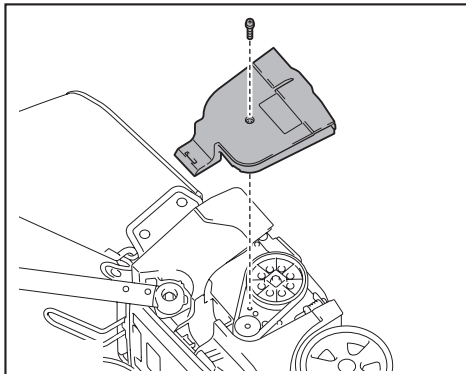
Después de cortar el césped, limpie la máquina con un paño seco o uno humedecido en agua con jabón. Use además un cepillo suave para eliminar los restos de pasto y la suciedad de las cuchillas.

AVISO: Nunca use gasolina, bencina, diluyente (tiner), alcohol o sustancias similares. Puede que esto ocasione grietas o decoloramiento.

Ajuste del espacio entre las cuchillas

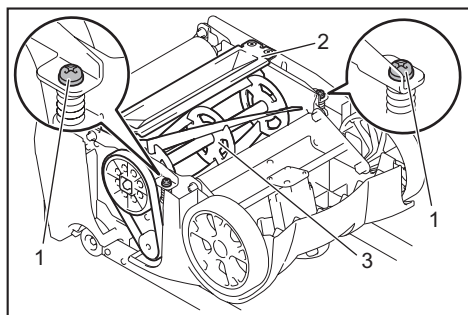
Para obtener un buen resultado al cortar el césped, ajuste regularmente el espacio entre las cuchillas de rodillo y la cuchilla fija.

1. Retire el tornillo de la cubierta lateral y luego extraiga la cubierta lateral deslizándola como se muestra a continuación.



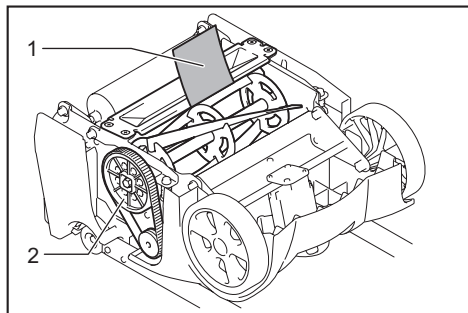
2. Voltee la máquina. Gire los tornillos de ajuste del lado izquierdo y derecho con un destornillador de manera que las cuchillas de rodillo hagan contacto ligeramente con la cuchilla fija.

Para reducir el espacio, gire los tornillos en el sentido de las manecillas del reloj; para ampliar el espacio, gire los tornillos en sentido inverso al de las manecillas del reloj.



► 1. Tornillo de ajuste 2. Cuchilla fija 3. Cuchillas de rodillo

3. Inserte un pedazo de papel, tal como una tarjeta postal, de manera vertical en la cuchilla fija y luego rote la polea manualmente para cortar el papel. Corte el papel del lado izquierdo y derecho y en el centro de la cuchilla fija. Si la cuchilla no puede cortar el papel, vuelva a ajustar el espacio.



► 1. Papel 2. Polea

4. Fije la cubierta lateral con el tornillo.

AVISO: Si hay demasiado contacto entre las cuchillas de rodillo y la cuchilla fija, esto no sólo acortará la vida útil de las cuchillas, también podría causar daños a la correa y al motor.

Afilado de las cuchillas

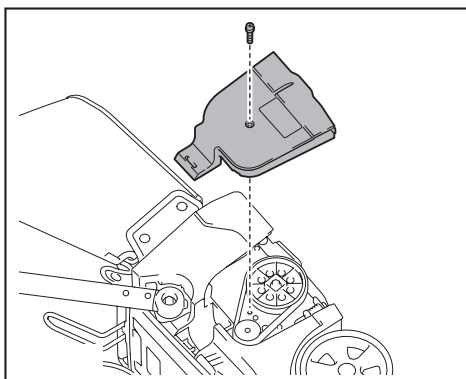
Cuando las cuchillas pierdan filo, proceda a afilarlas.

PRECAUCIÓN: Use guantes y gafas protectoras cuando afile las cuchillas.

PRECAUCIÓN: No ajuste el interruptor de corte/afilado en el lado de corte cuando afile las cuchillas.

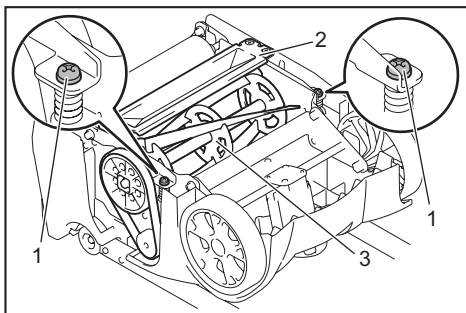
AVISO: Durante el afilado de las cuchillas, no permita que la sustancia afiladora se adhiera a la unidad principal de la máquina. El hacerlo podría causar decoloración, deformación o agrietamiento.

1. Retire el tornillo de la cubierta lateral y luego extraiga la cubierta lateral deslizándola como se muestra a continuación.



2. Ajuste el contacto entre la cuchilla fija y las cuchillas de rodillo.

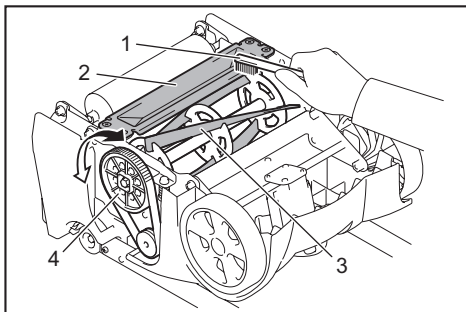
Voltee la máquina. Gire los tornillos de ajuste del lado izquierdo y derecho con un destornillador de manera que las cuchillas de rodillo hagan contacto estrecho con la cuchilla fija. Para reducir el espacio, gire los tornillos en el sentido de las manecillas del reloj.



► 1. Tornillo de ajuste 2. Cuchilla fija 3. Cuchillas de rodillo

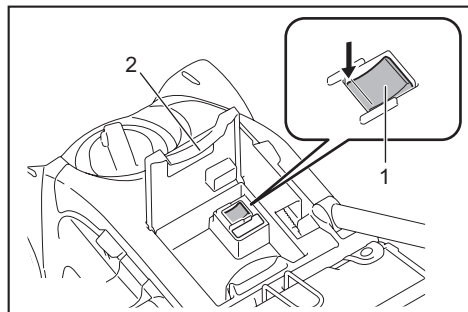
rote la polea manualmente para confirmar que las cuchillas hagan contacto estrecho.

3. Aplique la sustancia afiladora a todas las cuchillas de rodillo y a la cuchilla fija usando el cepillo mientras rota la polea grande manualmente.



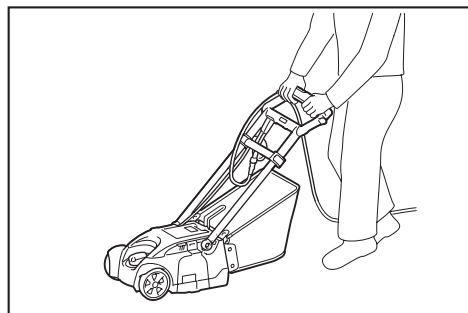
► 1. Cepillo 2. Cuchilla fija 3. Cuchillas de rodillo 4. Polea grande

- Fije la cubierta lateral con el tornillo, vuelva a colocar la máquina en la posición de trabajo, y luego levante y extienda el mango.
- Abra la cubierta del interruptor y ajuste el interruptor de corte/afilado en el lado de afilado.



- 1. Interruptor de corte/afilado 2. Cubierta del interruptor

- Conecte el cable de alimentación. Deslice la palanca de desbloqueo y luego presione hacia adentro la palanca interruptora. Afíle las cuchillas durante 2 minutos o 3 minutos.



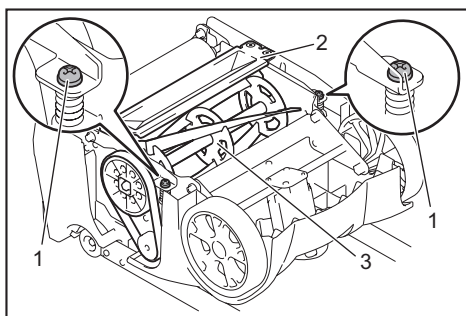
⚠PRECAUCIÓN: No toque el interruptor de corte/afilado durante el afilado.

- Desconecte el cable de alimentación y luego regrese al paso 1. Repita el afilado dos o tres veces.
- Desconecte el cable de alimentación, después retire el tornillo de la cubierta lateral y luego extraiga la cubierta lateral deslizándola.

⚠PRECAUCIÓN: Desconecte el cable de alimentación después del afilado.

- Voltee la máquina. Gire los tornillos de ajuste del lado izquierdo y derecho con un destornillador de manera que las cuchillas de rodillo hagan contacto ligeramente con la cuchilla fija.

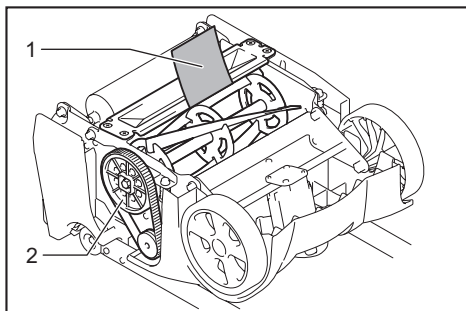
Para ampliar el espacio, gire los tornillos en sentido inverso al de las manecillas del reloj.



- 1. Tornillo de ajuste 2. Cuchilla fija 3. Cuchillas de rodillo

- Inserte un pedazo de papel, tal como una tarjeta postal, de manera vertical en la cuchilla fija y luego rote la polea manualmente para cortar el papel. Corte el papel del lado izquierdo y derecho y en el centro de la cuchilla fija.

Si la cuchilla no puede cortar el papel, vuelva a afilar las cuchillas.



- 1. Papel 2. Polea

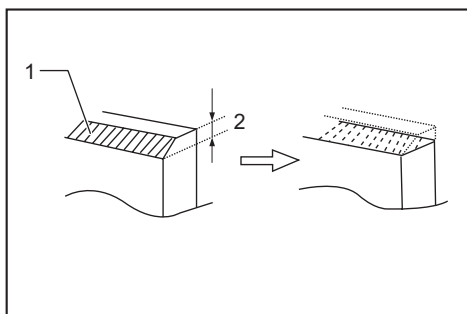
- Después del afilado, use un paño para eliminar los restos de sustancia afiladora de las cuchillas de rodillo y la cuchilla fija. Si sigue habiendo sustancia afiladora en las cuchillas, éstas podrían perder filo en sus bordes de corte.

- Fije la cubierta lateral con el tornillo.

- Ajuste el interruptor de corte/afilado en el lado de corte.

NOTA: El afilado es simplemente una manera de sacar filo, de manera que no restaurará el estado actual de las cuchillas. Si las cuchillas de rodillo o la cuchilla fija están demasiado desgastadas, reemplácelas todas en conjunto.

NOTA: Los bordes delanteros de las cuchillas de rodillo están en declive. Es recomendable reemplazar las cuchillas de rodillo una vez que sus partes en declive desaparezcan. (Como referencia, tras dos o tres sesiones de afilado.)

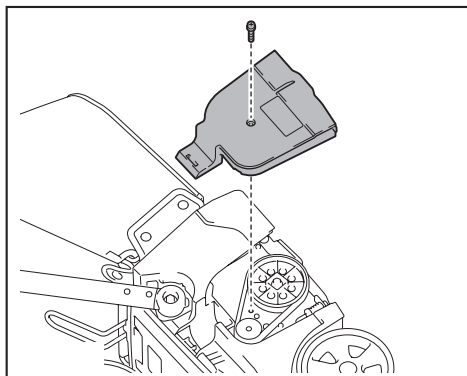


► 1. Declive 2. Área de afilado

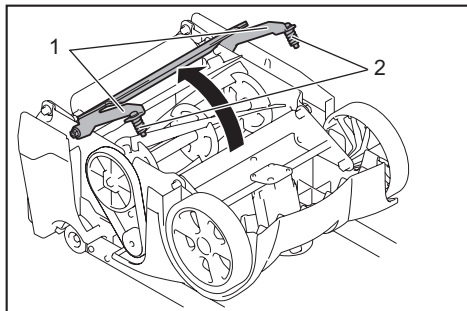
Reemplazo de las cuchillas de rodillo

1. Ajuste la altura de corte del césped a 55 mm. Consulte la sección "Ajuste de la altura de corte del césped".

2. Retire el tornillo de la cubierta lateral y luego extraiga la cubierta lateral deslizándola.

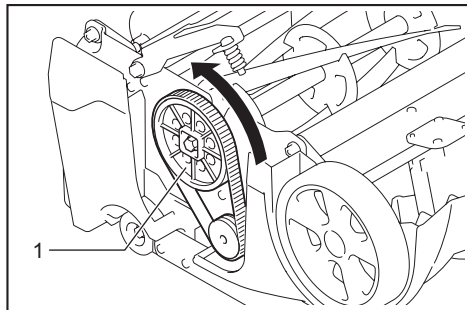


3. Voltee la maquina. Afloje los dos tornillos de ajuste y luego levante la cuchilla fija sujetando los soportes en ambos lados.



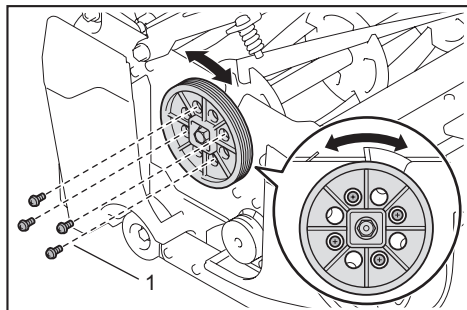
► 1. Soportes 2. Tornillos de ajuste

4. Haga girar la correa en la dirección de la flecha y luego retire las partes dentadas de la correa una por una del lado de la p Polea grande. Una vez que haya retirado tres partes dentadas, la correa podrá ser extraída por completo de la p Polea grande.



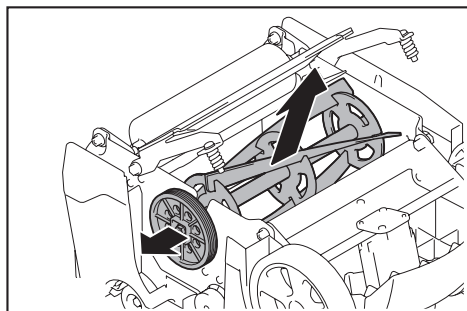
► 1. Polea grande

5. Alinee los orificios en la p Polea grande con los cuatro tornillos de instalación de la caja de rodamiento y retire los tornillos.

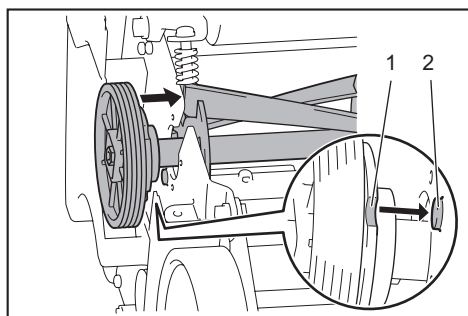


► 1. Tornillos

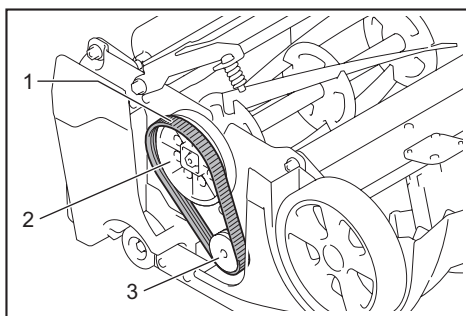
6. Desplace las cuchillas de rodillo hacia los lados y luego levántelas.



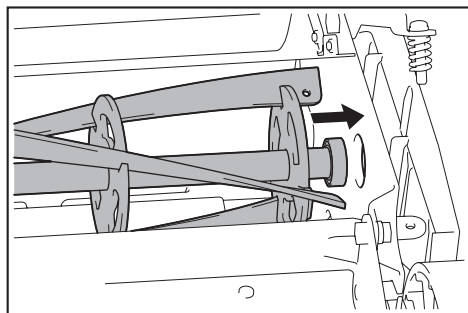
7. Inserte las cuchillas de rodillo nuevas, después alinee la muesca en la caja de rodamiento con la protuberancia en la unidad principal, y luego desplace las cuchillas de rodillo hacia los lados.



► 1. Muesca 2. Protuberancia

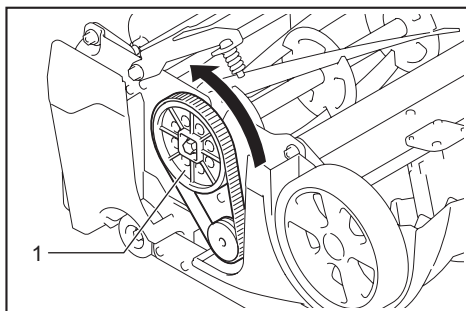


► 1. Correa 2. Polea grande 3. Polea pequeña

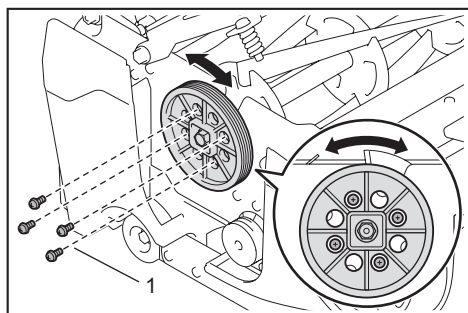


8. Alinee los orificios en la polea grande con los cuatro orificios en el rodamiento, y luego asegure los cuatro tornillos.

10. Rote la correa manualmente en la dirección de la flecha e instálela en la polea grande.



► 1. Polea grande



► 1. Tornillos

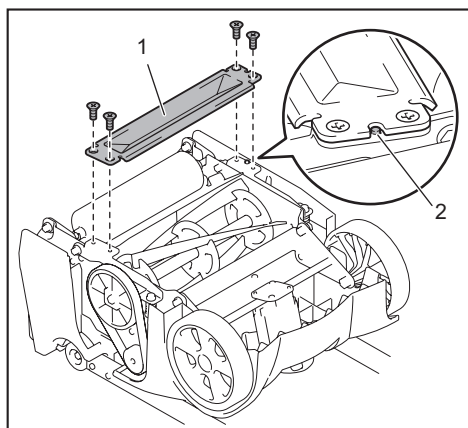
9. Instale la correa en la polea pequeña y luego las dos o tres partes dentadas de la correa en la polea grande.

11. Verifique que la correa se haya instalado correctamente dentro de las ranuras tanto de la polea grande como de la pequeña.

Después de reemplazar las cuchillas de rodillo, ajuste el espacio entre las cuchillas. Para ver los detalles, consulte la sección "Ajuste del espacio entre las cuchillas".

Reemplazo de la cuchilla fija

1. Retire los tornillos de la cuchilla fija y luego extraiga la cuchilla fija.
2. Voltee la maquina. Coloque la cuchilla fija alineando su muesca con la protuberancia en el soporte.



► 1. Cuchilla fija 2. Protuberancia

3. Asegure los tornillos.

Después de reemplazar la cuchilla fija, ajuste el espacio entre las cuchillas. Para ver los detalles, consulte la sección "Ajuste del espacio entre las cuchillas".

ACCESORIOS OPCIONALES

⚠PRECAUCIÓN: Estos accesorios o aditamentos están recomendados para utilizarse con su herramienta Makita especificada en este manual. El empleo de cualquier otro accesorio o aditamento puede conllevar el riesgo de lesiones personales. Utilice los accesorios o aditamentos solamente para su fin establecido.

Si necesita cualquier ayuda para más detalles en relación con estos accesorios, pregunte a su centro de servicio local Makita.

- Cuchilla de la cortadora de césped
- Gancho de cintura para cable de alimentación

NOTA: Algunos de los artículos en la lista pueden incluirse en el paquete de la herramienta como accesorios estándar. Éstos pueden variar de país a país.

Makita Corporation
3-11-8, Sumiyoshi-cho,
Anjo, Aichi 446-8502 Japan
www.makita.com

885548A190 ESMX 20161110
