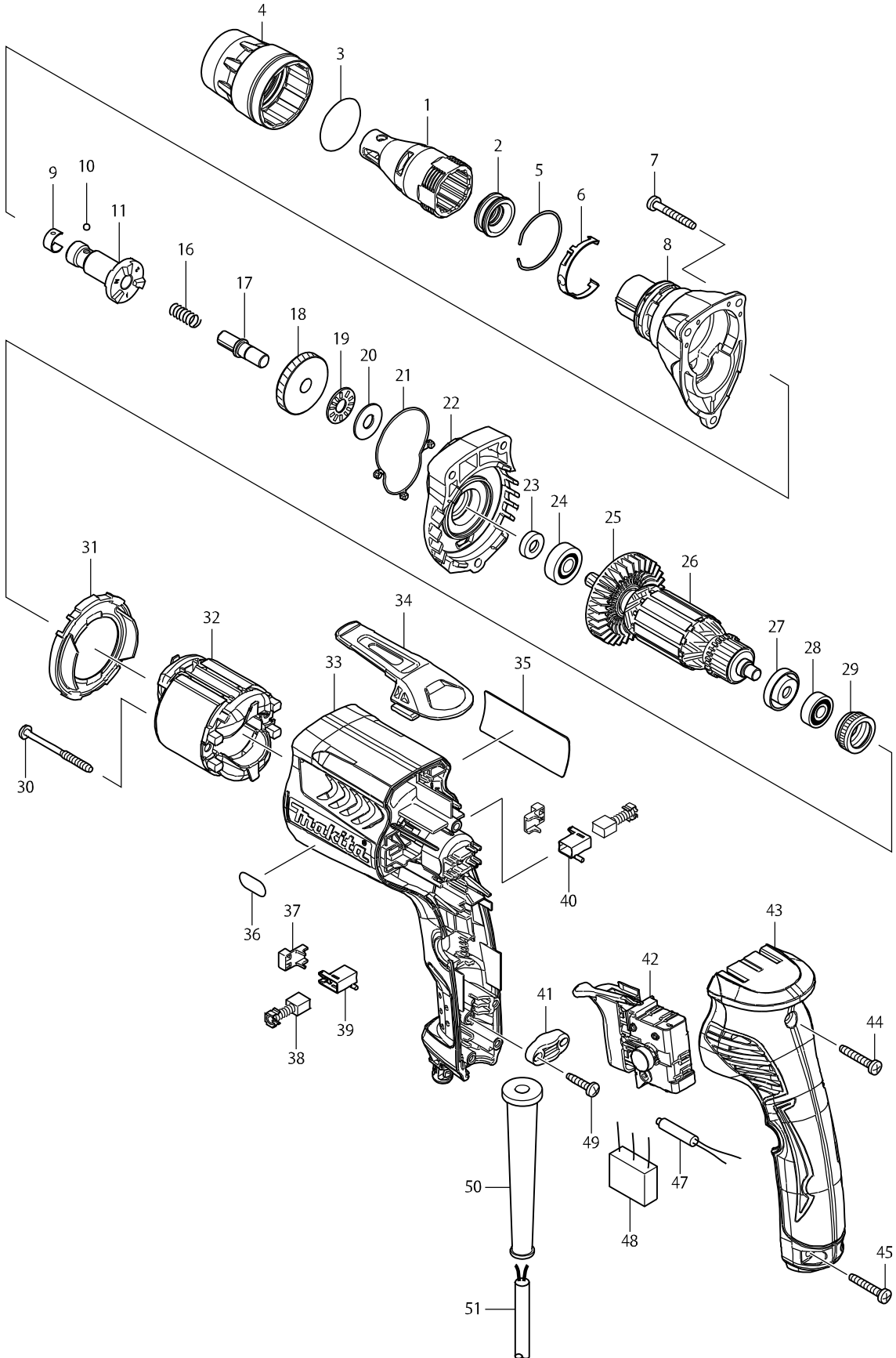


Modelo FS4000 ATORNILLADOR



Modelo FS4000 ATORNILLADOR

Pieza	Código	Descripción	Info	CTD.	N/O	Opc. 1	Opc. 2	OBS.
001	158876-0	LOCALIZADOR COMPLETO P/FS4300		1				
002	424163-2	SELLO CONTRA POLVO P/FS4200		1				
003	424235-3	ANILLO DE GOMA P/FS2500		1				
004-1	455591-0	LOCK RING		1				
005	233974-2	ANILLO DE SEGURIDAD 33 P/FS2500		1				
006	232245-4	MUELLE DE LAMINA P/FS4200		1				
007	266361-0	TORNILLO ROSCADOR P/9554NB		3				
008	158883-3	GEAR HOUSING HP COMPLETE		1				
009	232050-9	SEGURO P/6710DW ONT A 2321880)		1				
010	216001-0	BOLA DE ACERO 3.5 P/HP1500,6800DI		1				
011	324983-3	FLECHA P/FS4200		1				
016	233126-5	RESORTE DE COMPRESION 6 P/6832		1				
017	268229-6	PERNO GUIA P/FS4200		1				
018-1	227769-3	ENGRANE HELICOIDAL 37 P/MHP160		1				
019-1	216415-3	CAJA DE AGUJAS 824 PARA 6826		1				
020	216212-7	ARANDELA 821 PARA 6826		1				
021	424162-4	EMPAQUE DE GOMA P/FS4200		1				
022	158874-4	CARCAZA DE ENGRANAJE P/FS4300		1				
023	451099-2	EMPAQUE DE PLASTICO 7 P/FS2500,		1				
024	210007-0	BALERO 608VV P/6904VH, JS1300 AN		1				
025	240083-0	VENTILADOR DE LA ARMADURA 52 P/		1				
026	515756-7	ARMADURA ASS' Y 115 V P/FS4200		1				
D10		INC. 23-25,27,28						
027	681636-0	ARANDELA DE AISLAMIENTO P/4304		1				
028	210062-2	BALERO P/MT950		1				
029	421868-5	ANILLO DE GOMA P/9554NB		1				
030	266467-4	TORNILLO 4X50 P/FS4200		2				
031	450880-8	DEFLECTOR DEL AIRE P/FS2500, FS2		1				
032	633691-8	CAMPO 115V 80T P/FS6300		1				
033	450884-0	MOTOR HOUSING S2		1				
034	162272-6	GANCHO PARA TRANSPORTE P/FS25		1				
035	866602-0	FS4000 NAME PLATE		1				
036	808575-1	4000RPM INDICATION LABEL		1				
037	689111-0	ESPACIADOR (HP2050)		2				
038-1	195007-0	JUEGO DE CARBONES CB-407 P/FS42		1				
039	643948-9	DEPOSITO DEL CARBON P/DP4002		1				
040	643951-0	DEPOSITO DEL CARBON P/DP4002		1				
041	687123-7	BRIDA DE CABLE,MT580		1				
042	650614-1	INTERRUPTOR DEL ENCENDIDO P/FS		1				
043	158877-8	TAPA DE LA EMPUÑADURA P/FS2500,		1				
C10	263002-9	PERNO DE GOMA 4 P/5007NB, JR3000		2				
044	266374-1	TORNILLO 4X25 P/HR2470		1				
045	266374-1	TORNILLO 4X25 P/HR2470		2				
049	265995-6	TORNILLO GUIA 4X18 PHR2400,5740N		2				
050	682559-5	CUBLE CABLE 8 P/GD0800C		1				
051	664891-9	CABLE DE PODER No.18-2-2.5 P/4304		1				
052-1	892811-5	CLEAR LABEL		1				
053	423413-2	PALANCA DE GOMA P/FS4200		1				

Modelo FS4000 ATORNILLADOR

Pieza	Código	Descripción	Info	CTD.	N/O	Opc. 1	Opc. 2	OBS.
A01	784261-7	+BIT 2-25		2				
A02	784801-1	MAGNETIC BIT HOLDER 6.35-76		1				