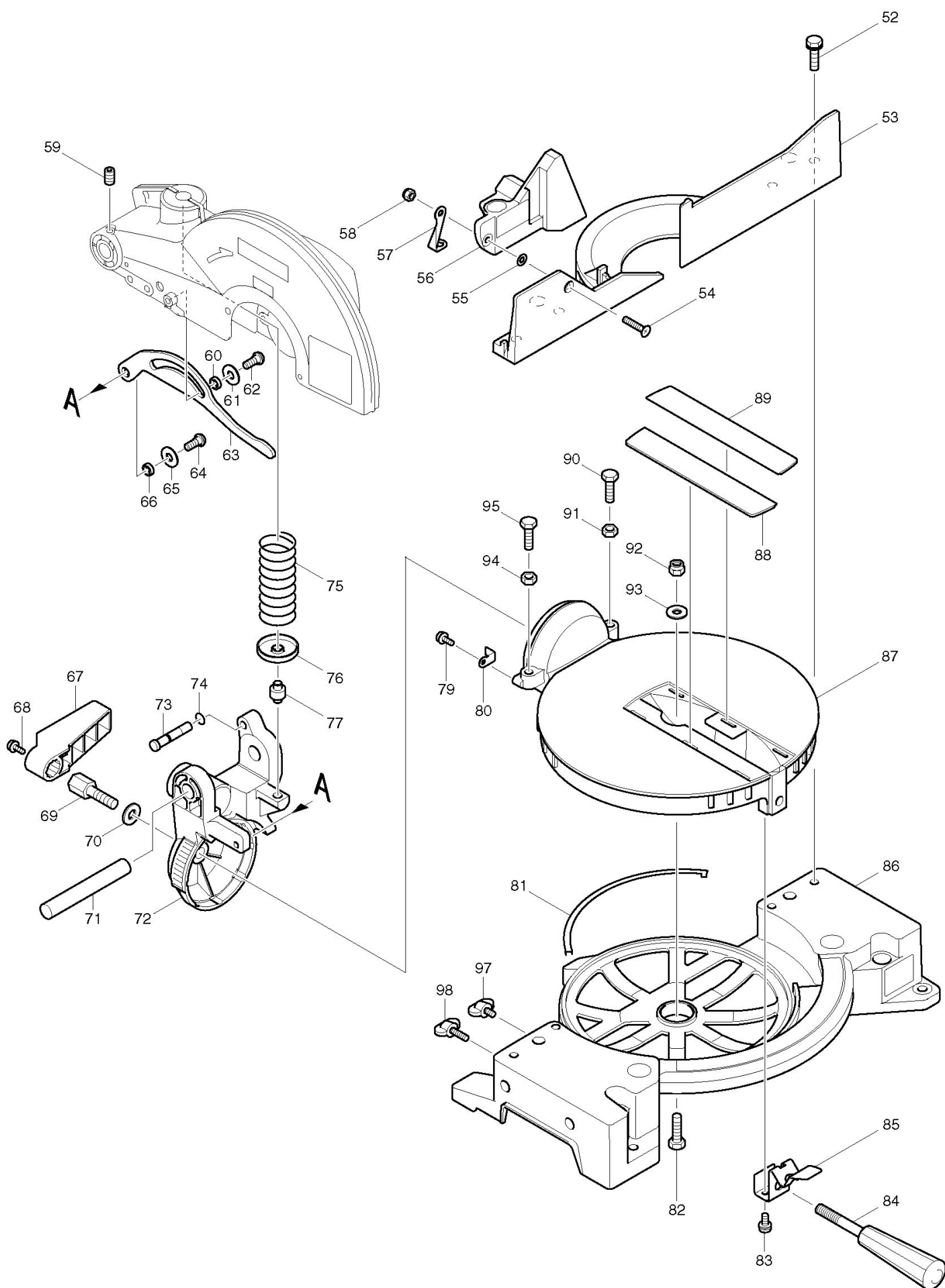


Posición	Código de la pieza	Name
1	416004-6	PROTECTOR DE EMPUNADURA LS1040
2	211206-7	RODAMIENTO 6202LLB
3	267280-3	ARANDELA PLANA 15*
4	343641-2	PALANCA BLOQUEO LS1030
6	516718-8	INDUCIDO LS1040
7	681640-9	ARANDELA AISLANTE
8	211061-7	RODAMIENTO 6000LLB
9	416442-2	DEFLECTOR PARA LS1040
10	526068-3	STATOR PARA LS1040
11	265995-6	TORNILLO RP 4X18 BGA452
12	687052-4	PRESILLA
13	665865-3	CABLE DE ALIMENTACION LC1230
14	682540-6	SALIDA DE CABLE 8-90
15	850407-8	NAME PLATE LS1040F
16	265995-6	TORNILLO RP 4X18 BGA452
17	911383-2	TORNILLO 6X60*
18	411478-6	BLOQUEO INTERRUPTOR LS1013
19	643650-4	TAPON ESCOBILLAS 6.5-13.5*
20	181044-0	ESCOBILLAS CB-153(342017,19)
21	154562-1	MOTOR HOUSING COMPLETE
22	651923-1	INTERRUPTOR TG70B PARA 5903R
23	231457-6	MUELLE EXPANSION
24	416000-4	BOTON BLOQUEO PARA LS1013
25	415999-0	PALANCA INTERRUPTOR / LS1013
26	414546-4	BRIDA LS1013
27	266029-8	TORNILLO PT5X65
28	231297-2	MUELLE 9
29	251667-9	HUSILLO*
30	262511-5	SUPLEMENTO GOMA 6
31	265995-6	TORNILLO RP 4X18 BGA452
32	453695-2	PROTECTOR DE GUIA LS1040
33	226465-0	CORONA HELICOIDAL 42 P/LS1040
34	316821-3	CAJA DE RODAMIENTO LS1040
35	211256-2	RODAMIENTO 6203LLB
36	285685-5	CIERRE DE RODAMIENTO LS1040
37	322865-3	EJE PARA LS1040
38	224333-1	ARANDELA CENTRADOR 53 LS1013
39	224333-1	ARANDELA CENTRADOR 53 LS1013
40	265355-2	TORNILLO CENTRADOR*
41	343639-9	CENTRADOR LS1013
42	344380-7	CENTRADOR PARA LS1013***
43	265324-3	TORNILLO HEXAGONAL M8X12*
44	231593-8	MUELLE TORSION
45	416003-8	PROTECTOR DE DISCO LS1040
46	267136-0	ARANDELA PLANA 5 PARA 9046*
47	911213-7	TORNILLO M5X12*
48	265985-9	TORNILLO M6
49	911223-4	TORNILLO M5X16

50	819214-8	MAKITA LOGO LABEL
51	141570-1	CAJA DISCO CPL.LS1040F
96	257262-3	Arandela de reducción
100	631588-5	PLACA CIRCUITO LS1040F
101	266300-0	TORNILLO 4X18
102	646073-5	DIFUSOR LS1040F
103	645200-1	CONDENSADOR PARA 420S ***
104	654575-7	BLOQUE DE CONEXION PARA 5704R
105	651941-9	INTERRUPTOR V-15 2A5 LS1013
110	266091-3	TORNILLO 4x50 P/4340CT
111	125180-2	CUERPO LUMINOSO LS1040F
112	418072-5	SOPORTE PARA LAMPARA LS1040F
900	344572-8	BLOQUEO PARA LS1040
901	326176-8	BULON DE BLOQUEO 8 LS1040
902	231633-2	MUELLE TORSION 8 PARA LS1040
903	323721-0	BIELA 8 PARA LS1040
904	421589-9	AISLANTE PARA LS1013
905	346619-4	LOCK LEVER
906	911113-1	TORNILLO M4X10*
907	911113-1	TORNILLO M4X10*



Posición	Código de la pieza	Name
52	265488-3	TORNILLO HEX. M8X30
53	318847-1	GUIA REGLADA PARA LS1040
54	912342-9	TORNILLO CABEZA AVELLANADA6X25
55	253715-0	ARANDELA PLANA 6*
56	142816-8	SUB FENCE COMPLETE
57	344476-4	PLACA GUIA INFERIOR LS1040
58	252014-7	TUERCA HEX.M6-10
59	251961-9	TORNILLO M6X10
60	257162-7	CASQUILLO 7* LS1030
61	253823-7	ARANDELA PLANA 7 PARA LS1040
62	265984-1	TORNILLO M6
63	344377-6	CORREDERA PARA LS1040
64	265984-1	TORNILLO M6
65	253823-7	ARANDELA PLANA 7 PARA LS1040
66	257162-7	CASQUILLO 7* LS1030
67	416006-2	PALANCA 100 PARA LS1013
68	911113-1	TORNILLO M4X10*
69	265437-0	TORNILLO M10
70	253024-7	ARANDELA PLANA 10*
71	256836-7	BIELA 16 PARA LS1040
72	154463-3	BRAZO COMPLETO PARA LS1040
73	322317-4	BULON PARA LS1013/LS1011***
74	213021-5	JUNTA TORICA 5 LS0810
75	233152-4	MUELLE 28 PARA LS1040
76	344464-1	BASE DE MUELLE
77	256280-8	BULON 8
79	911113-1	TORNILLO M4X10*
80	344385-7	AGUJA PARA LS1040
81	343799-7	DESLIZANTE PARA LS1040
82	921452-1	TORNILLO HEX. M8X30
83	911213-7	TORNILLO M5X12*
84	273495-2	Pomo LH1040F
85	344381-5	MUELLE DE EXPULSION LS1040
86	154558-2	BASE COMPLETE
87	316824-7	BASE GIRATORIA PARA LS1040
88	416001-2	TOPE PARA LS1040
89	416001-2	TOPE PARA LS1040
90	921452-1	TORNILLO HEX. M8X30
91	931402-8	TUERCA M8 * PARA HM1800
92	252105-4	TORNILLO HEXAGONAL M8-13*
93	253762-1	ARANDELA PLANA 8
94	931402-8	TUERCA M8 * PARA HM1800
95	921452-1	TORNILLO HEX. M8X30
97	251887-5	TORNILLO M6X10
98	911333-7	TORNILLO CABEZA PLANA 6*20