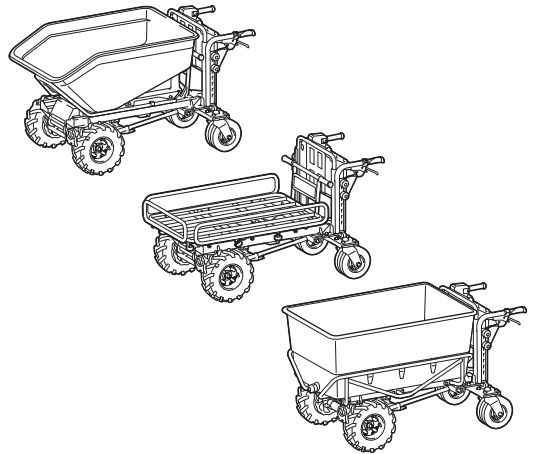


MANUAL DE INSTRUCCIONES



Carretilla Propulsada a Batería

DCU603
DCU604
DCU605



Lea antes de usar.

ESPECIFICACIONES

Modelo:		DCU603	DCU604	DCU605
Dimensiones (La x An x Al)	Con la canasta instalada	1 480 mm x 730 mm x 820 mm - 1 030 mm		
	Con la cesta instalada	1 450 mm - 1 600 mm x 730 mm - 1 080 mm x 820 mm - 1 030 mm		
	Con la canasta plana instalada	1 440 mm x 730 mm x 820 mm - 1 030 mm		
Velocidad de recorrido	Hacia adelante	5,0 km/h / 3,5 km/h / 1,5 km/h		
	Hacia atrás	1,0 km/h		
Capacidad máxima de carga	En suelo uniforme	300 kg		
	En pendiente (3 ° - 12 °)	180 kg		
Capacidad máxima de la canasta plana		250 litros		
Capacidad máxima para subir pendientes		12°		
Radio de giro mínimo*		1 150 mm		
Freno		Freno de mano y freno de apoyo		
Neumático	Rueda delantera	Llanta neumática		
	Rueda trasera	Llanta neumática		
Tensión nominal		36 V c.c.		
Peso neto	Con la canasta instalada	122 kg - 124 kg		
	Con la cesta instalada	119 kg - 120 kg		
	Con la canasta plana instalada	104 kg - 106 kg		
Grado de protección		IPX4		

*: Diámetro exterior al girar con la rueda delantera como eje.

- Debido a nuestro continuo programa de investigación y desarrollo, las especificaciones aquí incluidas están sujetas a cambio sin previo aviso.
- Las especificaciones pueden variar de país a país.
- El peso puede variar en función de los accesorios, incluido el cartucho de batería. En la tabla se muestra la combinación de peso más ligero y más pesado conforme al procedimiento 01/2014 de EPTA.

Cartucho de batería y cargador aplicables

Cartucho de batería	BL1815N / BL1820B / BL1830B / BL1840B / BL1850B / BL1860B
Cargador	DC18RC / DC18RD / DC18RE / DC18SD / DC18SE / DC18SF / DC18SH / DC18WC

- Algunos de los cartuchos de batería y cargadores enumerados arriba podrían no estar disponibles dependiendo de su área de residencia.

⚠ ADVERTENCIA: Use únicamente los cartuchos de batería y los cargadores indicados arriba. El uso de cualquier otro cartucho de batería y cargador podría ocasionar una lesión y/o un incendio.

⚠ ADVERTENCIA: Nunca utilice la unidad portátil de alimentación eléctrica PDC1200 o PDC01 con este producto. Usarlos juntos podría causar lesiones personales o fallas en el funcionamiento.

Símbolos

A continuación se muestran los símbolos que pueden ser utilizados para el equipo. Asegúrese de que entiende su significado antes de utilizar.



Lea el manual de instrucciones.



No cambie la dirección en pendientes.



Esta máquina no puede ser usada en la vía pública.



Antes de cargar o descargar objetos, bloquee el freno y la unidad de vertido.



No cargue o descargue objetos en pendientes.



No utilice la máquina para el transporte de personas.



No vierta objetos en pendientes. Bloquee la unidad de vertido después de vaciarla.



Cargue los objetos en la canasta o cesta de manera uniforme. No cargue objetos de forma desequilibrada, o solamente en el lado frontal.



Riesgo de aplastamiento y trituración. Mantenga las manos despejadas durante la operación. No ponga sus manos o parte de su cuerpo dentro de las partes en movimiento.



Capacidad máxima de carga: 300 kg en suelo uniforme, y 180 kg en pendientes (hasta 12°).



No vea directamente a las lámparas.



No lave la máquina con una lavadora a alta presión.



Mantenga a los transeúntes alejados de la máquina durante la operación.



No opere la máquina cerca de superficies no uniformes.



No opere la máquina cuando la canasta o la cesta no hayan regresado por completo.



Retire las cuerdas antes de verter los objetos.



Use siempre calzado de protección con suela antiderrapante.



Bloquee el freno antes de jalar de la palanca de cambio neutral hacia afuera.



Bloquee el freno antes de regresar la palanca de cambio neutral.



Presión de aire: neumático delantero 280 kPa y neumático trasero 525 kPa.



Asegúrese de que la palanca de bloqueo esté asegurada.



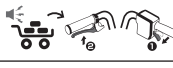
Gire la palanca de bloqueo hacia la parte delantera de la máquina para desbloquear la unidad de vertido.



Cuando se emita un pitido, bloquee la palanca del freno.



Cuando suelte el gatillo interruptor, bloquee la palanca del freno.



Para detener el pitido, suelte el gatillo interruptor y jale la palanca del freno.



Exclusivamente para países de la Unión Europea
Debido a la presencia de componentes peligrosos en el equipo, los equipos eléctricos y electrónicos de desecho, acumuladores y baterías podrían tener un impacto negativo en el medio ambiente y en la salud humana.

¡No se deshaga de los aparatos eléctricos y electrónicos o baterías con la basura doméstica!
De acuerdo con la Directiva Europea de Residuos de Aparatos Eléctricos y Electrónicos y sobre acumuladores y baterías de desecho, así como su adaptación a la legislación nacional, los aparatos eléctricos, las baterías y acumuladores de desecho deberán guardarse por separado y entregarse en un punto de recolección separado para residuos municipales, que opere de acuerdo con las normas sobre protección medioambiental.
Esto se indica mediante el símbolo del contenedor con ruedas tachado colocado en el equipo.



Nivel de potencia sonora garantizado de acuerdo con la Directiva de ruido exterior de la UE.



Nivel de potencia sonora de acuerdo con el Reglamento de control de ruido de Nueva Gales del Sur en Australia

Uso pretendido

La máquina está destinada para cargar y transportar objetos con ayuda de baterías.

ADVERTENCIAS DE SEGURIDAD

Advertencias generales de seguridad para herramientas eléctricas

⚠️ ADVERTENCIA: Lea todas las advertencias de seguridad, instrucciones, ilustraciones y especificaciones suministradas con esta herramienta eléctrica. El no seguir todas las instrucciones indicadas a continuación podría ocasionar una descarga eléctrica, incendio y/o lesiones graves.

Conserve todas las advertencias e instrucciones como referencia en el futuro.

En las advertencias, el término "herramienta eléctrica" se refiere a su herramienta eléctrica de funcionamiento con conexión a la red eléctrica (con cableado eléctrico) o herramienta eléctrica de funcionamiento a batería (inalámbrica).

Seguridad en el área de trabajo

1. **Mantenga el área de trabajo limpia y bien iluminada.** Las áreas oscuras o desordenadas son propensas a accidentes.
2. **No utilice las herramientas eléctricas en atmósferas explosivas, tal como en la presencia de líquidos, gases o polvo inflamables.** Las herramientas eléctricas crean chispas que pueden prender fuego al polvo o los humos.
3. **Mantenga a los niños y curiosos alejados mientras utiliza una herramienta eléctrica.** Las distracciones le pueden hacer perder el control.

Seguridad eléctrica

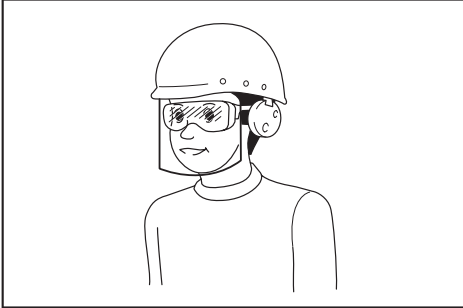
1. **Las clavijas de conexión de las herramientas eléctricas deberán encajar perfectamente en la toma de corriente. No modifique nunca la clavija de conexión de ninguna forma. No utilice ninguna clavija adaptadora con herramientas eléctricas que tengan conexión a tierra (puesta a tierra).** La utilización de clavijas no modificadas y que encajen perfectamente en la toma de corriente reducirá el riesgo de que se produzca una descarga eléctrica.
2. **Evite tocar con el cuerpo superficies conectadas a tierra o puestas a tierra tales como tubos, radiadores, cocinas y refrigeradores.** Si su cuerpo es puesto a tierra o conectado a tierra existirá un mayor riesgo de que sufra una descarga eléctrica.
3. **No exponga las herramientas eléctricas a la lluvia ni a condiciones húmedas.** La entrada de agua en una herramienta eléctrica aumentará el riesgo de que se produzca una descarga eléctrica.
4. **No maltrate el cable. Nunca utilice el cable para transportar, jalar o desconectar la herramienta eléctrica. Mantenga el cable alejado del calor, aceite, objetos cortantes o piezas móviles.** Los cables dañados o enredados aumentan el riesgo de sufrir una descarga eléctrica.

5. **Cuando utilice una herramienta eléctrica en exteriores, utilice un cable de extensión apropiado para uso en exteriores.** La utilización de un cable apropiado para uso en exteriores reducirá el riesgo de que se produzca una descarga eléctrica.
6. **Si no es posible evitar usar una herramienta eléctrica en condiciones húmedas, utilice un alimentador protegido con un dispositivo de corriente residual (RCD).** El uso de un RCD reduce el riesgo de descarga eléctrica.
7. **Las herramientas eléctricas pueden producir campos electromagnéticos (CEM) que no son dañinos para el usuario.** Sin embargo, si los usuarios tienen marcapasos y otros dispositivos médicos similares, deberán consultar al fabricante de su dispositivo y/o a su médico antes de operar esta herramienta eléctrica.

Seguridad personal

1. **Manténgase alerta, preste atención a lo que está haciendo y utilice su sentido común cuando opere una herramienta eléctrica. No utilice una herramienta eléctrica cuando esté cansado o bajo la influencia de drogas, alcohol o medicamentos.** Un momento de distracción mientras opera las herramientas eléctricas puede terminar en una lesión grave.
2. **Use equipo de protección personal. Póngase siempre protección para los ojos.** El equipo protector tal como máscara contra el polvo, zapatos de seguridad antiderrapantes, casco rígido y protección para oídos utilizado en las condiciones apropiadas reducirá el riesgo de lesiones.
3. **Impida el encendido accidental. Asegúrese de que el interruptor esté en la posición de apagado antes de conectar a la alimentación eléctrica y/o de colocar el cartucho de batería, así como al levantar o cargar la herramienta.** Cargar las herramientas eléctricas con su dedo en el interruptor o enchufarlas con el interruptor encendido hace que los accidentes sean comunes.
4. **Retire cualquier llave de ajuste o llave de apriete antes de encender la herramienta.** Una llave de ajuste o llave de apriete que haya sido dejada puesta en una parte giratoria de la herramienta eléctrica puede ocasionar alguna lesión.
5. **No utilice la herramienta donde no alcance. Mantenga los pies sobre suelo firme y el equilibrio en todo momento.** Esto permite un mejor control de la herramienta eléctrica en situaciones inesperadas.
6. **Use una vestimenta apropiada. No use ropa suelta ni alhajas. Mantenga el cabello y la ropa alejados de las piezas móviles.** Las prendas de vestir holgadas, las alhajas y el cabello largo suelto podrían engancharse en estas piezas móviles.
7. **Si dispone de dispositivos para la conexión de equipos de extracción y recolección de polvo, asegúrese de conectarlos y utilizarlos debidamente.** Hacer uso de la recolección de polvo puede reducir los riesgos relacionados con el polvo.

8. **No permita que la familiaridad adquirida debido al uso frecuente de las herramientas haga que se sienta confiado e ignore los principios de seguridad de las herramientas.** Un descuido podría ocasionar una lesión grave en una fracción de segundo.
9. **Utilice siempre gafas protectoras para proteger sus ojos de lesiones al usar herramientas eléctricas. Las gafas deben cumplir con las normas ANSI Z87.1 en EUA, EN 166 en Europa o AS/NZS 1336 en Australia/Nueva Zelanda. En Australia/Nueva Zelanda, la ley requiere el uso de una máscara protectora para proteger su cara también.**



Es responsabilidad del empleador imponer el uso de equipos protectores de seguridad apropiados a los operadores de la herramienta y demás personas cerca del área de trabajo.

Mantenimiento y uso de la herramienta eléctrica

1. **No fuerce la herramienta eléctrica. Utilice la herramienta eléctrica correcta para su aplicación.** La herramienta eléctrica adecuada hará un mejor trabajo y de forma más segura a la velocidad para la que ha sido fabricada.
 2. **No utilice la herramienta eléctrica si el interruptor no la enciende y apaga.** Cualquier herramienta eléctrica que no pueda ser controlada con el interruptor es peligrosa y debe ser reemplazada.
 3. **Desconecte la clavija de la fuente de alimentación y/o retire la batería de la herramienta eléctrica, en caso de ser removible, antes de realizar ajustes, cambiar accesorios o almacenar las herramientas eléctricas.** Tales medidas de seguridad preventivas reducirán el riesgo de poner en marcha la herramienta eléctrica de forma accidental.
 4. **Guarde la herramienta eléctrica que no use fuera del alcance de los niños y no permita que las personas que no están familiarizadas con ella o con las instrucciones la operen.** Las herramientas eléctricas son peligrosas en manos de personas que no saben operarlas.
 5. **Dé mantenimiento a las herramientas eléctricas y los accesorios. Compruebe que no haya piezas móviles desalineadas o estancadas, piezas rotas y cualquier otra condición que pueda afectar al funcionamiento de la herramienta eléctrica. Si la herramienta eléctrica está dañada, haga que la reparen antes de utilizarla.** Muchos de los accidentes son ocasionados por herramientas eléctricas que no han recibido un mantenimiento adecuado.
6. **Mantenga las herramientas de corte limpias y filosas.** Si recibe un mantenimiento adecuado y tiene los bordes afilados, es probable que la herramienta se ataseque menos y sea más fácil controlarla.
 7. **Utilice la herramienta eléctrica, los accesorios y las brocas de acuerdo con estas instrucciones, considerando las condiciones laborales y el trabajo a realizar.** Si utiliza la herramienta eléctrica para realizar operaciones distintas de las indicadas, podrá presentarse una situación peligrosa.
 8. **Mantenga los mangos y superficies de asiento secos, limpios y libres de aceite o grasa.** Los mangos y superficies de asiento resbalosos no permiten una manipulación segura ni el control de la herramienta en situaciones inesperadas.
 9. **Cuando vaya a utilizar esta herramienta, evite usar guantes de trabajo de tela ya que éstos podrían atorarse.** Si los guantes de trabajo de tela llegaran a atorarse en las piezas móviles, esto podría ocasionar lesiones personales.

Uso y cuidado de la herramienta a batería

1. **Recargue sólo con el cargador especificado por el fabricante.** Un cargador que es adecuado para un solo tipo de batería puede generar riesgo de incendio al ser utilizado con otra batería.
2. **Utilice las herramientas eléctricas solamente con las baterías designadas específicamente para ellas.** La utilización de cualquier otra batería puede crear un riesgo de lesiones o incendio.
3. **Cuando no se esté usando la batería, manténgala alejada de otros objetos metálicos, como sujetapapeles (clips), monedas, llaves, clavos, tornillos u otros objetos pequeños de metal los cuales pueden actuar creando una conexión entre las terminales de la batería.** Originar un cortocircuito en las terminales puede causar quemaduras o incendios.
4. **En condiciones abusivas, podrá escapar líquido de la batería; evite tocarlo. Si lo toca accidentalmente, enjuague con agua. Si hay contacto del líquido con los ojos, busque asistencia médica.** Puede que el líquido expulsado de la batería cause irritación o quemaduras.
5. **No utilice una herramienta ni una batería que estén dañadas o hayan sido modificadas.** Las baterías dañadas o modificadas podrían ocasionar una situación inesperada provocando un incendio, explosión o riesgo de lesiones.
6. **No exponga la herramienta ni la batería al fuego ni a una temperatura excesiva.** La exposición al fuego o a una temperatura superior a los 130 °C podría causar una explosión.
7. **Siga todas las instrucciones para la carga y evite cargar la herramienta o la batería fuera del rango de temperatura especificado en las instrucciones.** Una carga inadecuada o a una temperatura fuera del rango especificado podría dañar la batería e incrementar el riesgo de incendio.

Servicio

1. **Haga que una persona calificada repare la herramienta eléctrica utilizando sólo piezas de repuesto idénticas.** Esto asegura que se mantenga la seguridad de la herramienta eléctrica.
2. **Nunca dé servicio a baterías que estén dañadas.** El servicio a las baterías solamente deberá ser efectuado por el fabricante o un agente de servicio autorizado.
3. **Siga las instrucciones para la lubricación y cambio de accesorios.**

Advertencias de seguridad para la carretilla propulsada a batería

1. **Cuando opere la máquina use siempre calzado de protección con suela antiderrapante.** Los zapatos y botas de seguridad cerrados con suela antiderrapante reducen el riesgo de lesiones.
2. **Inspeccione el camino antes de acarrear objetos o materiales.** Familiarizarse con el camino y asegurarse de que éste sea lo suficientemente ancho para conducir la máquina bajo carga de forma segura ayudará a minimizar la pérdida de control.
3. **Tenga extrema precaución en terrenos resbalosos, sueltos o inestables.** Las superficies mojadas y resbalosas, tales como áreas pastosas húmedas, nieve o hielo, así como los terrenos sueltos e inestables como superficies con arena o grava podrían causar que la máquina perdiera tracción afectando adversamente la conducción, el frenado y la estabilidad.
4. **No opere la máquina sobre pendientes excesivamente pronunciadas.** Esto reducirá el riesgo de pérdida de control, resbalones y caídas que podrían causar lesiones personales. Las pendientes con una inclinación superior al máximo recomendado y los desniveles laterales podrían incrementar el riesgo de inestabilidad y afectar adversamente la capacidad para detener la máquina de forma segura.
5. **Cuando trabaje en pendientes, asegúrese siempre de pisar firmemente y de frente a éstas, nunca arriba ni abajo, y de tener extrema precaución al cambiar de dirección.** Esto reducirá el riesgo de pérdida de control, resbalones y caídas que podrían causar lesiones personales.
6. **Cuando sea posible, use las áreas niveladas para detenerse, cargar y descargar, y nunca deje la máquina desatendida sobre una pendiente.** La máquina es más inestable cuando está sobre una pendiente que cuando está sobre una superficie nivelada.
7. **Cuando vaya a dejar la máquina desatendida, ponga el freno de estacionamiento una vez que la máquina se encuentre en un área segura para detenerse.** El freno de estacionamiento evita el movimiento no intencional de la rueda delantera y puede mejorar la estabilidad.

8. **Asegúrese de que las rampas estén despejadas y que sean resistentes y seguras.** A fin de reducir el riesgo de lesiones, todas las rampas deberán ser despejadas de residuos sueltos y lo suficientemente resistentes para soportar el peso de las cargas previstas que serán transportadas sobre éstas. Estas deberán tener un bloqueo adecuado por debajo y a ambos lados para evitar las desviaciones y los movimientos laterales bajo la carga. Todas las rampas deberán ser lo suficientemente anchas para asegurar una pisada firme al acarrear las cargas a través de éstas.
9. **Asegúrese de que todos los tornillos de bloqueo estén firmemente apretados antes del uso.** Los tornillos de bloqueo en las ruedas traseras así como en la parte delantera y paredes laterales de la cesta de tipo abierta deberán asegurarse para evitar un movimiento no intencional de estas piezas ajustables de la máquina.
10. **Nunca opere la máquina en condiciones de sobrecarga.** Asegúrese de que la máquina tenga la medida de capacidad adecuada para los objetos o materiales que se van a acarrear. Las cargas excesivas harán que la máquina sea más difícil de maniobrar y detener, incrementarán el tiempo de parada y la distancia, y aumentarán el riesgo de inestabilidad.
11. **Nunca opere la máquina en condiciones de apilamiento excesivo.** Apilar material sobre el borde de la caja o los lados de la caja puede causar que la máquina pierda el equilibrio y el control de forma incontrolable.
12. **Utilice anclajes para sujetar las cargas.** Las cargas sueltas y/o no aseguradas tienen mayor probabilidad de desplazarse y ocasionar la pérdida de estabilidad y control.
13. **Mantenga siempre una sujeción firme en los mangos.** La pérdida de control puede incrementar el riesgo de lesiones personales.
14. **Retire la llave de seguridad cuando no vaya a utilizar la máquina.** La llave de seguridad evita el uso accionado de manera accidental de la máquina, por ejemplo por niños u otras personas no capacitadas ni autorizadas. Sin la llave, la alimentación eléctrica no podrá activarse.
15. **Esta máquina no puede ser usada en la vía pública.** El uso de la carretilla en la vía pública es ilegal y podría dar lugar a sanciones por parte de la jurisdicción local además de provocar lesiones personales.
16. **Utilice una placa resistente que funcione para evitar un deslizamiento o desenganche al cargar y/o descargar esta máquina para transporte, o al moverla entre diferentes niveles.** Asegúrese de que la inclinación de la placa no exceda de 12° y use la máquina lenta y cuidadosamente. Una operación inestable y rápida podría ocasionar una volcadura y/o una caída.
17. **No desarme, repare ni modifique esta máquina.**

Preparación

1. **Antes de operar la máquina, asegúrese de que no haya personas alrededor de la máquina.**
2. **Antes de operar la máquina, realice las inspecciones consultando la sección de mantenimiento.**

Operación

1. Cuando opere la máquina, párese detrás de ésta y sujete los mangos con ambas manos firmemente.
2. No opere la máquina mientras esté montado sobre ella.
3. No permita que otras personas se monten sobre la máquina.
4. Cuando opere la máquina en reversa o camine hacia atrás, vea detrás suyo y ponga atención al caminar, y tenga cuidado de no resbalarse o tropezarse.
5. No utilice la máquina cuando no tenga buena visibilidad ya que existe riesgo de golpear contra obstáculos.
6. Cuando opere la máquina en terreno accidentado o pase por la diferencia de nivel del camino, reduzca la velocidad y tenga cuidado.
7. Evite usar la máquina sobre suelo blando para evitar una volcadura debido a un colapso del arcén.
8. No opere la máquina sobre pendientes elevadas con una inclinación mayor a 12°.
9. En caso de observar alguna anomalía, detenga la máquina sobre suelo plano. Antes de inspeccionar la máquina, jale la palanca del freno, luego apague la máquina.
10. Antes de operar la máquina, asegúrese de que el mango de la unidad de vertido haya sido jalado completamente hacia abajo y esté totalmente bloqueado. Si el seguro no está totalmente bloqueado, puede haber riesgo de accidente o lesión debido a que la cesta o canasta podrían inclinarse y hacer que los objetos se caigan al ir cuesta abajo.
11. Cuando opere la máquina cerca de paredes, tenga cuidado de que sus manos no queden atrapadas entre el mango y la pared.
12. No utilice la máquina en condiciones de mal clima, especialmente cuando exista riesgo de rayos. Esto disminuye el riesgo de ser golpeado por un rayo.
13. No toque las partes metálicas durante el uso o después del uso, ya que pueden calentarse lo suficiente como para causar quemaduras debido a la luz solar.
14. Tenga cuidado de que los cables no se enreden con la carga o los obstáculos.
15. Al cruzar un puente de madera, etc., asegúrese de que la suma del peso del producto, la capacidad de carga y el peso del operador no exceda el límite de peso del puente, y cruce el puente con cuidado a una velocidad constante.
16. Porte guantes cuando haga funcionar la máquina en ambientes de temperatura baja. Si toca las piezas metálicas con las manos desprotegidas, puede que se le peguen las manos.
17. Si hay personas u obstáculos en la dirección de desplazamiento, evítelos con anticipación.
18. No recoja objetos directamente con la cesta o la canasta. Si lo hace, podría dañarse la herramienta y ocasionar un accidente.
19. Cuando utilice la máquina sobre suelo embarrado, inclinaciones mojadas o superficies resbalosas, tenga cuidado al pisar.
20. No sumerja la máquina en los charcos.

Operación en pendientes

1. No cruce a través de pendientes.
2. Deténgase antes de las bajadas, y asegúrese de reducir la velocidad y tener cuidado.
3. Si la velocidad es demasiado rápida cuando se viaja cuesta abajo, se emite un pitido. En este caso, disminuya la velocidad mediante el freno.
4. Tenga precaución al arrancar o detener la máquina en pendientes.
5. Asegure firmemente las cargas con cuerdas ya que éstas pueden perder estabilidad en pendientes.
6. Procure que la carga siempre sea mínima ya que la máquina puede volverse inestable en función de la condición de la carga.
7. Procure que la carga tenga la altura mínima posible ya que ésta podría tapar la vista en pendientes.
8. Nunca detenga la máquina en pendientes. Pare la máquina sobre suelo plano y bloquee la palanca del freno, luego apague la máquina.
9. No cambie el modo de dirección ni de velocidad en pendientes pronunciadas.
10. No suelte el gatillo interruptor en pendientes hacia arriba. La máquina podría irse en reversa y provocar un accidente.
11. Asegúrese de que la capacidad restante de la batería sea suficiente antes de operar la máquina en pendientes. Si la capacidad restante de la batería no es suficiente, cargue la batería o reemplácela con una que esté cargada.
12. Al arrancar la máquina en pendientes, no coloque el pie detrás de la rueda trasera, ya que la máquina retrocede unos centímetros.

Carga de objetos

1. Evite cargar la máquina con demasiados objetos. Al cargar objetos, asegúrese de seguir las instrucciones y los límites de carga indicados en el manual.
2. Dado que cuanto mayor sea la carga, más difícil será operar la máquina, mantenga la carga dentro del rango que no afecte la operación.
3. Asegure firmemente los objetos con cuerdas.
4. Cargue los objetos dentro de la cesta, canasta o canasta plana. Si los objetos sobresalen de la cesta, canasta o canasta plana, existe riesgo de accidentes debido a que los objetos pueden caerse o golpear contra obstáculos tales como paredes.
5. Asegúrese de que los objetos cargados estén por debajo del nivel de los ojos. Si la carga es demasiado alta, la vista podría taparse y resultar peligroso. Asimismo, podría haber riesgo de volcadura y lesiones debido a la probabilidad de que la carga pierda el equilibrio.
6. Cargue los objetos de la cesta, canasta o canasta plana de manera uniforme. Si los objetos no se cargan uniformemente, podría haber riesgo de volcadura y lesiones debido a la probabilidad de que la carga pierda el equilibrio.

7. Antes de cargar los objetos u operar la máquina, asegúrese de que el mango de la unidad de vertido haya sido jalado completamente hacia abajo y esté totalmente bloqueado.
8. Asegúrese de cargar los objetos pesados primero para mantener el equilibrio.
9. No extienda las barras delantera y laterales en pendientes pronunciadas. Extienda las barras laterales cuando cargue objetos ligeros.
10. Cuando extienda las barras delantera y laterales, no rebase el límite de extensión. Asegúrese de extender las barras laterales de manera que los lados derecho e izquierdo tengan la misma longitud y cargue los objetos uniformemente.
11. Cargue y descargue los objetos sobre suelo plano. Nunca cargue o descargue objetos en una pendiente.
12. Cuando levante o incline la cesta o canasta, sujete los mangos y el bastidor firmemente y colóquese en una postura estable para trabajar.
13. Cuando cargue líquidos, tenga cuidado de no derramarlos. Derramarlos podría causar resbalones y causar lesiones.

Transporte de la máquina

1. Utilice las rampas de carga de al menos 4 veces la altura de la plataforma del camión, con accesorios adecuados a la plataforma, con superficie antideslizante y anchura, capaces de soportar el peso de la máquina y del operador. Lea atentamente el manual de instrucciones de las rampas de carga antes de su uso.
2. Antes de cargar la máquina, descargue todos los objetos de la máquina y retire el barro y otros desechos de los neumáticos. Instale las rampas de carga en una superficie plana y estable.
3. Antes de cargar o descargar la máquina, asegúrese de que no haya personas alrededor de la máquina y de las rampas de carga. Cargue o descargue la máquina a baja velocidad, teniendo cuidado de que la máquina no se caiga de las rampas de carga y de no golpearse la cabeza contra el techo del camión. Tenga mucho cuidado al cargar o descargar la máquina hacia atrás.
4. Al transportar la máquina, bloquee la palanca del freno, desconecte la alimentación, retire las baterías y la llave de bloqueo, y fije la máquina de forma segura.

Mantenimiento y almacenamiento

1. Antes de almacenar o intentar realizar inspecciones o mantenimiento, siempre asegúrese de detener la máquina en un terreno plano y bloquear la palanca del freno, apagar la máquina y quitar la llave de bloqueo y los cartuchos de batería.
2. No deje la máquina desatendida a la intemperie bajo la lluvia.
3. Almacene la máquina lejos de la lluvia y la luz directa del sol y en un sitio donde no haga calor ni haya humedad.

Uso y cuidado de la herramienta a batería

1. **Recargue sólo con el cargador especificado por el fabricante.** Un cargador que es adecuado para un solo tipo de batería puede generar riesgo de incendio al ser utilizado con otra batería.
2. **Utilice las herramientas eléctricas solamente con las baterías designadas específicamente para ellas.** La utilización de cualquier otra batería puede crear un riesgo de lesiones o incendio.
3. **Cuando no se esté usando la batería, manténgala alejada de otros objetos metálicos, como sujetapapeles (clips), monedas, llaves, clavos, tornillos u otros objetos pequeños de metal los cuales pueden actuar creando una conexión entre las terminales de la batería.** Originar un cortocircuito en las terminales puede causar quemaduras o incendios.
4. **En condiciones abusivas, podrá escapar líquido de la batería; evite tocarlo. Si lo toca accidentalmente, enjuague con agua. Si hay contacto del líquido con los ojos, busque asistencia médica.** Puede que el líquido expulsado de la batería cause irritación o quemaduras.
5. **No utilice una herramienta ni una batería que estén dañadas o hayan sido modificadas.** Las baterías dañadas o modificadas podrían ocasionar una situación inesperada provocando un incendio, explosión o riesgo de lesiones.
6. **No exponga la herramienta ni la batería al fuego ni a una temperatura excesiva.** La exposición al fuego o a una temperatura superior a los 130 °C podría causar una explosión.
7. **Siga todas las instrucciones para la carga y evite cargar la herramienta o la batería fuera del rango de temperatura especificado en las instrucciones.** Una carga inadecuada o a una temperatura fuera del rango especificado podría dañar la batería e incrementar el riesgo de incendio.

Seguridad eléctrica y de la batería

1. **No deseche la(s) batería(s) donde haya fuego.** La celda podría explotar. Consulte los códigos locales para ver si hay instrucciones especiales relativas al desecho.
2. **No abra ni dañe la(s) batería(s).** Los electrolitos liberados son corrosivos y pueden ocasionar daños en los ojos o la piel. Éstos pueden ser tóxicos si se llegan a tragar.
3. **No cargue la batería bajo la lluvia ni en lugares mojados.**
4. **No cargue la batería en exteriores.**
5. **No manipule el cargador, incluida la clavija del cargador, ni los terminales con las manos mojadas.**
6. **No reemplace la batería bajo la lluvia.**
7. **No moje el terminal de la batería con líquidos, como el agua, ni sumerja la batería en ellos. No deje la batería bajo la lluvia, ni cargue, utilice, o guarde la batería en un lugar húmedo o mojado.** Si el terminal se moja o entra líquido dentro de la batería, la batería puede sufrir un cortocircuito, con el consiguiente riesgo de sobrecalentamiento, incendio o explosión.

8. Después de retirar la batería de la máquina o el cargador, asegúrese de acoplar la cubierta de la batería a la batería y de guardarla en un lugar seco.
 9. No reemplace la batería con las manos mojadas.
 10. Evite los entornos peligrosos. No utilice la máquina en lugares húmedos o mojados ni la esponja a la lluvia. El agua que ingrese a la máquina incrementará el riesgo de descarga eléctrica.
 11. Si el cartucho de batería se moja, drene el agua que se haya acumulado en el interior y luego límpielo con un paño seco. Seque el cartucho de batería por completo en un lugar seco antes de usarlo.
7. Nunca incinere el cartucho de batería incluso en el caso de que esté dañado seriamente o ya no sirva en absoluto. El cartucho de batería puede explotar si se tira al fuego.
 8. No clave, corte, aplaste, lance o deje caer el cartucho de batería, ni golpee un objeto sólido contra el cartucho de batería. Dicha acción podría resultar en un incendio, calor excesivo o en una explosión.
 9. No use una batería dañada.
 10. Las baterías de ión de litio están sujetas a los requisitos reglamentarios en materia de bienes peligrosos.
Para el transporte comercial, por ej., mediante terceros o agentes de transporte, se deben tomar en cuenta los requisitos especiales relativos al empaque y el etiquetado.
Para efectuar los preparativos del artículo que se va a enviar, se requiere consultar a un experto en materiales peligrosos. Si es posible, consulte además otras regulaciones nacionales más detalladas.
Pegue o cubra con cinta adhesiva los contactos abiertos y empaque la batería de manera que ésta no pueda moverse dentro del paquete.

GUARDE ESTAS INSTRUCCIONES.

⚠ ADVERTENCIA: NO DEJE que la comodidad o familiaridad con el producto (a base de utilizarlo repetidamente) evite que siga estrictamente las normas de seguridad para dicho producto. El **USO INCORRECTO** o el no seguir las normas de seguridad indicadas en este manual de instrucciones puede ocasionar lesiones graves.

Instrucciones importantes de seguridad para el cartucho de batería

1. Antes de utilizar el cartucho de batería, lea todas las instrucciones e indicaciones de precaución en el (1) el cargador de batería, (2) la batería, y (3) el producto con el que se utiliza la batería.
 2. No desarme ni modifique el cartucho de batería. Podría ocurrir un incendio, calor excesivo o una explosión.
 3. Si el tiempo de operación se ha acortado en exceso, deje de operar de inmediato. Podría correrse el riesgo de sobrecalentamiento, posibles quemaduras e incluso explosión.
 4. En caso de que ingresen electrolitos en sus ojos, enjuáguelos bien con agua limpia y consulte de inmediato a un médico. Esto podría ocasionar pérdida de visión.
 5. Evite cortocircuitar el cartucho de batería:
 - (1) No toque las terminales con ningún material conductor.
 - (2) Evite guardar el cartucho de batería en un cajón junto con otros objetos metálicos, tales como clavos, monedas, etc.
 - (3) No esponja el cartucho de batería al agua o la lluvia.

Un cortocircuito en la batería puede causar un flujo grande de corriente, sobrecalentamiento, posibles quemaduras e incluso una descompostura.
 6. No guarde ni utilice la herramienta y el cartucho de batería en lugares donde la temperatura pueda alcanzar o exceder los 50 °C (122 °F).
 7. Mantenga la batería alejada de los niños.
11. Para deshacerse del cartucho de batería, sáquelo de la herramienta y deséchelo en un lugar seguro. Siga las regulaciones locales relacionadas al desecho de las baterías.
 12. Utilice las baterías únicamente con los productos especificados por Makita. Instalar las baterías en productos que no cumplan con los requisitos podría ocasionar un incendio, un calentamiento excesivo, una explosión o una fuga de electrolito.
 13. Si no se utiliza la herramienta por un periodo largo, debe extraerse la batería de la herramienta.
 14. El cartucho de batería podría absorber calor durante y después de su uso, lo que ocasionaría quemaduras o quemaduras a baja temperatura. Tenga cuidado con la manipulación de los cartuchos de batería que estén calientes.
 15. No toque el terminal de la herramienta inmediatamente después de su uso, ya que el mismo podría estar lo suficientemente caliente como para provocarle quemaduras.
 16. No permita que las rebabas, el polvo o la tierra queden atrapados en los terminales, orificios y ranuras del cartucho de batería. Podría provocar calentamiento, incendio, explosión y mal funcionamiento de la herramienta o del cartucho de batería, lo que resultaría en quemaduras o lesiones personales.
 17. No utilice el cartucho de batería cerca de cables eléctricos de alto voltaje, a menos que la herramienta sea compatible con el uso cercano a estos cables eléctricos de alto voltaje. Esto podría ocasionar una avería o descompostura de la herramienta o del cartucho de batería.
 18. Mantenga la batería alejada de los niños.

GUARDE ESTAS INSTRUCCIONES.

⚠PRECAUCIÓN: Utilice únicamente baterías originales de Makita. El uso de baterías no originales de Makita, o de baterías alteradas, puede ocasionar que las baterías exploten causando un incendio, lesiones personales y daños. Asimismo, esto invalidará la garantía de Makita para la herramienta y el cargador Makita.

Consejos para alargar al máximo la vida útil de la batería

1. Cargue el cartucho de batería antes de que se descargue completamente. Pare siempre la operación y cargue el cartucho de batería cuando note menos potencia en la herramienta.
2. No cargue nunca un cartucho de batería que esté completamente cargado. La sobrecarga acortará la vida de servicio de la batería.
3. Cargue el cartucho de batería a una temperatura ambiente de 10 °C - 40 °C (50 °F - 104 °F). Si un cartucho de batería está caliente, déjelo enfriar antes de cargarlo.
4. Cuando no utilice el cartucho de batería, sáquelo de la herramienta o del cargador.
5. Cargue el cartucho de batería si no va a utilizarlo durante un período prolongado (más de seis meses).

DESCRIPCIÓN DE LAS PIEZAS

DCU603

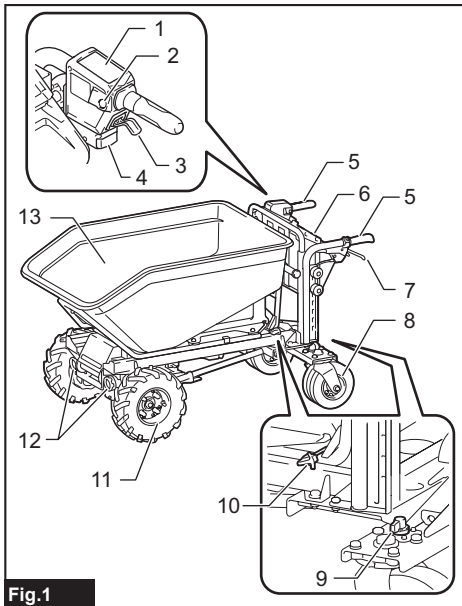


Fig.1

1	Panel de control	2	Botón de pitido
3	Gatillo interruptor	4	Lámpara trasera
5	Mango	6	Caja de batería
7	Palanca del freno	8	Rueda trasera
9	Seguro de la rueda trasera	10	Palanca de bloqueo
11	Rueda delantera	12	Lámpara delantera
13	Canasta	-	-

DCU604

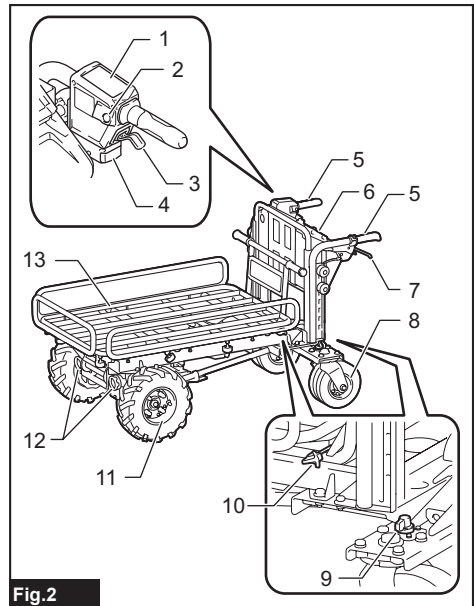


Fig.2

1	Panel de control	2	Botón de pitido
3	Gatillo interruptor	4	Lámpara trasera
5	Mango	6	Caja de batería
7	Palanca del freno	8	Rueda trasera
9	Seguro de la rueda trasera	10	Palanca de bloqueo
11	Rueda delantera	12	Lámpara delantera
13	Cesta	-	-

CONFIGURACIÓN DE LA MÁQUINA

Con la canasta instalada

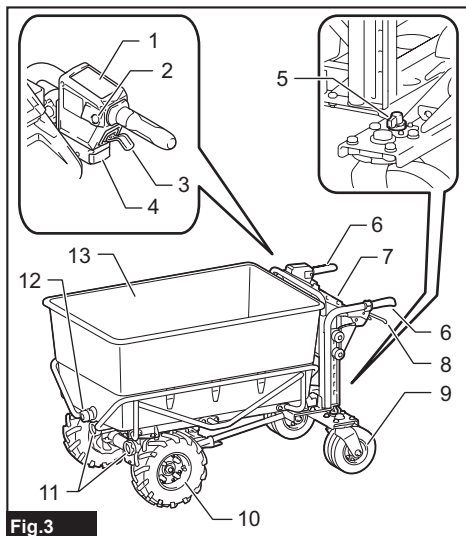


Fig.3

1	Panel de control	2	Botón de pitido
3	Gatillo interruptor	4	Lámpara trasera
5	Seguro de la rueda trasera	6	Mango
7	Caja de batería	8	Palanca del freno
9	Rueda trasera	10	Rueda delantera
11	Lámpara delantera	12	Tapón
13	Canasta plana	-	-

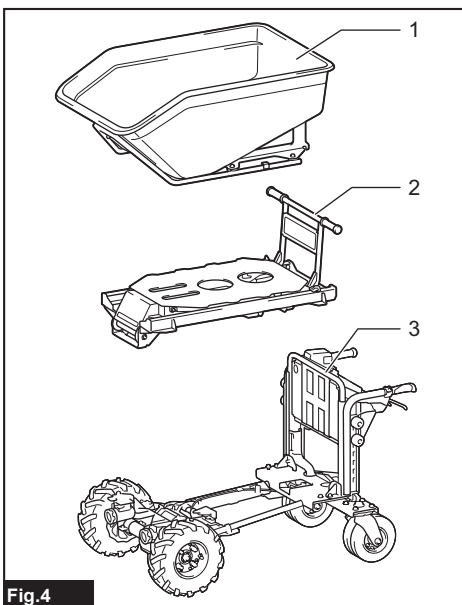


Fig.4

1	Canasta	2	Unidad de vertido
3	Unidad de base	-	-

Con la cesta instalada

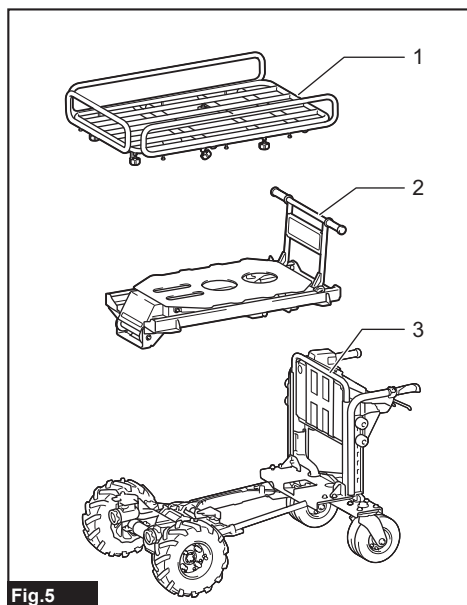


Fig.5

1	Cesta	2	Unidad de vertido
3	Unidad de base	-	-

Con la canasta plana instalada

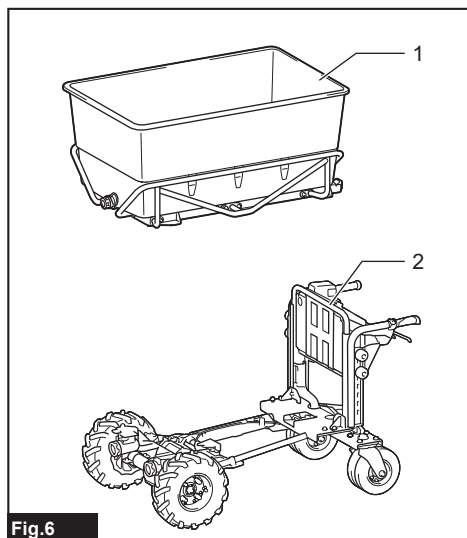


Fig.6

1	Canasta plana	2	Unidad de base
---	---------------	---	----------------

MONTAJE

⚠PRECAUCIÓN: Asegúrese siempre de que la máquina haya sido apagada y los cartuchos de batería extraídos antes de realizar cualquier trabajo en la máquina.

Antes de instalar o retirar la cesta, la canasta plana o la unidad de vertido, asegúrese de bloquear la palanca del freno. Para bloquear la palanca del freno, tire y sostenga la palanca del freno, luego tire de la palanca de bloqueo y luego suelte la palanca del freno mientras tira de la palanca de bloqueo.

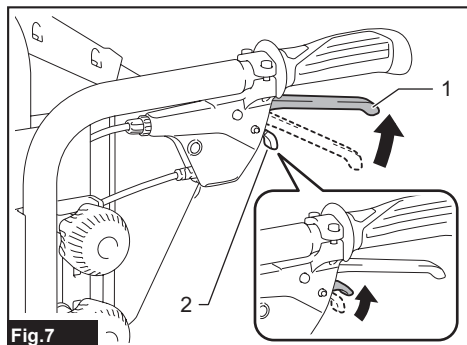


Fig.7

► 1. Palanca del freno 2. Palanca de bloqueo

Instalación o extracción de la unidad de vertido

Accesorio opcional

Instalación de la unidad de vertido

1. Extraiga la unidad de vertido y el mango de la caja.

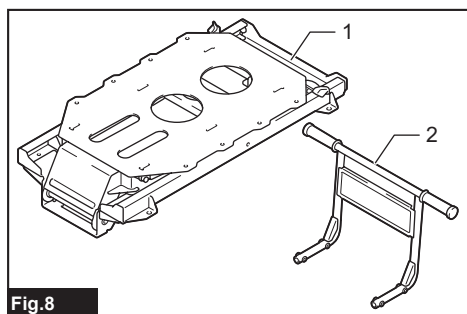


Fig.8

► 1. Unidad de vertido 2. Mango

2. Inserte los tubos del mango en la unidad de vertido como se muestra en la figura, y luego apriete los 4 pernos firmemente.

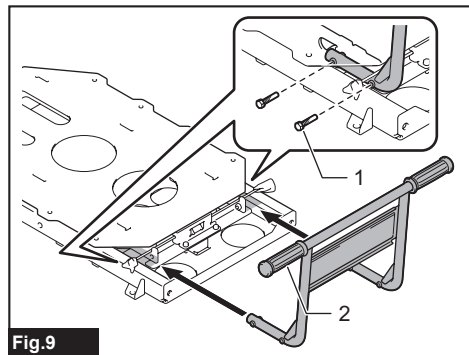


Fig.9

► 1. Perno 2. Mango

NOTA: Cuando apriete los pernos, levante el mango ligeramente.

3. Asegúrese de que la unidad de vertido se bloquee al tirar hacia abajo del mango.

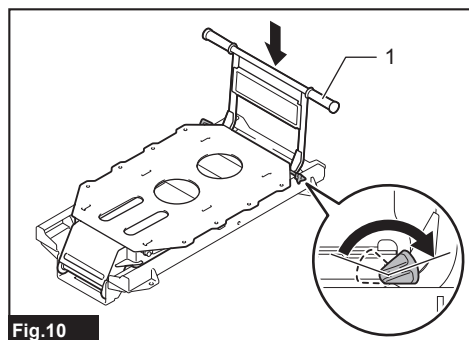


Fig.10

► 1. Mango

4. Retire la cubierta del cable ubicada en la esquina inferior derecha en la parte trasera de la máquina.

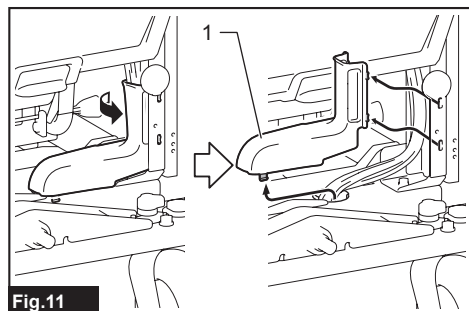


Fig.11

► 1. Cubierta del cable

5. Coloque la unidad de vertido sobre la unidad de base sujetando la unidad de vertido con dos personas, como se muestra en la figura.

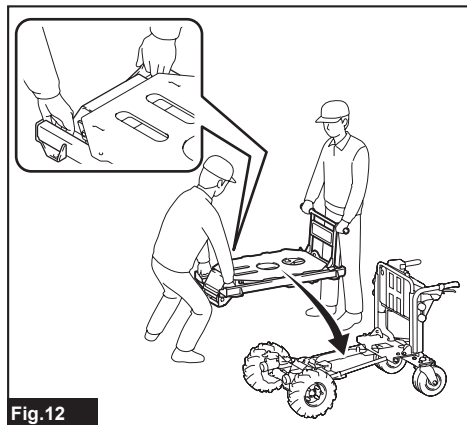


Fig.12

6. Apriete temporalmente 2 pernos en la parte trasera de la máquina. Apriete firmemente el resto de los 4 pernos, y luego apriete firmemente los 2 pernos en la parte trasera de la máquina.

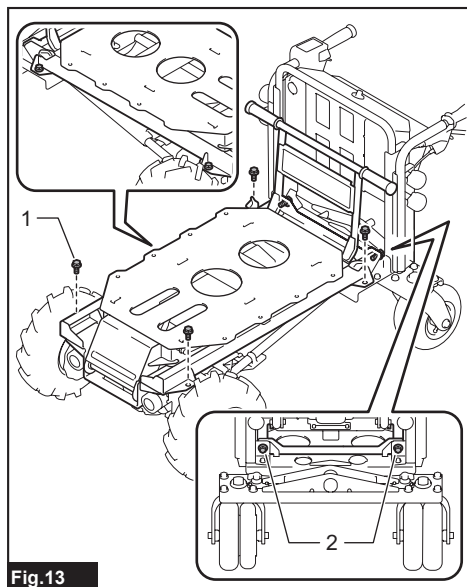


Fig.13

► 1. Perno (delantero) 2. Perno (trasero)

7. Coloque la cubierta del cable.

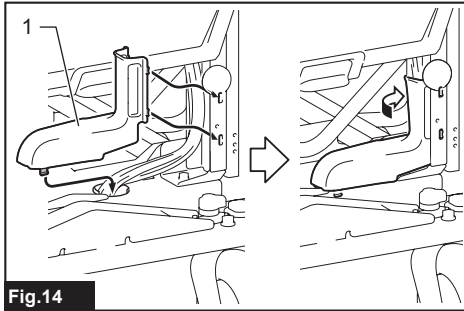


Fig.14

► 1. Cubierta del cable

Remoción de la unidad de vertido

Para remover la unidad de vertido, realice el procedimiento de instalación en orden inverso.

Instalación o extracción de la canasta

Accesorio opcional

Instalación de la canasta

1. Saque la canasta, retenedores y tubo frontal de la caja.

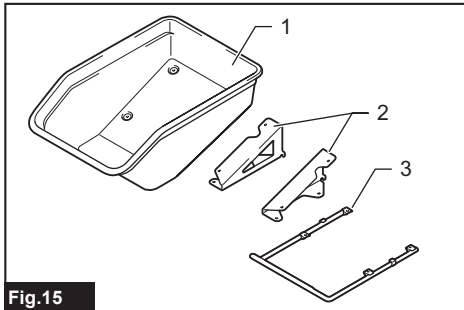


Fig.15

► 1. Canasta 2. Retenedor 3. Tubo frontal

2. Inserte el tubo frontal entre el marco superior y el marco inferior de la unidad de vertido.

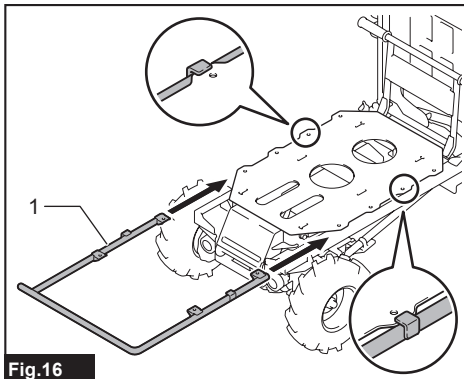


Fig.16

► 1. Tubo frontal

3. Coloque el retenedor en la unidad de vertido, y luego apriete temporalmente los pernos con el tubo frontal juntos. Instale el otro retenedor en la unidad de vertido de la misma manera.

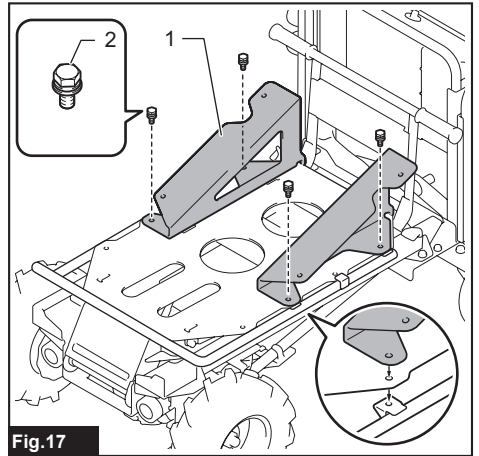


Fig.17

► 1. Retenedor 2. Perno

4. Coloque la canasta en el tubo frontal y en los retenedores izquierdo y derecho.

Coloque la arandela de goma del orificio de la canasta, e inserte el perno desde la parte superior. Fije la arandela plana y la arandela de muelle en orden al perno, y luego apriete la tuerca desde la parte inferior. Apriete el resto de pernos y tuercas de la misma manera.

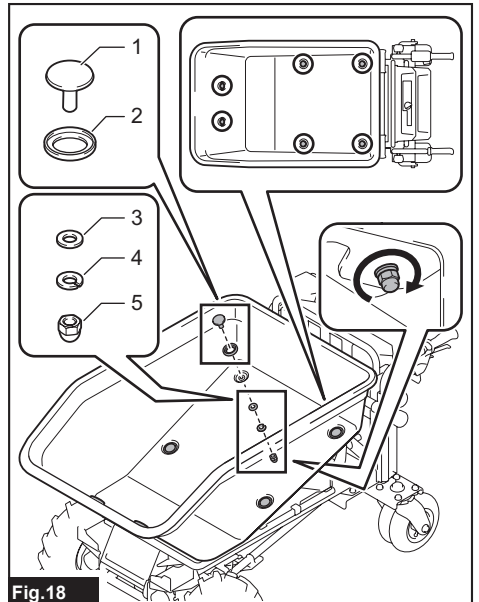


Fig.18

► 1. Perno 2. Arandela de goma 3. Arandela plana 4. Arandela de muelle 5. Tuerca

5. Apriete firmemente los 4 pernos que se apretaron provisionalmente en el paso 3.

Extracción de la canasta

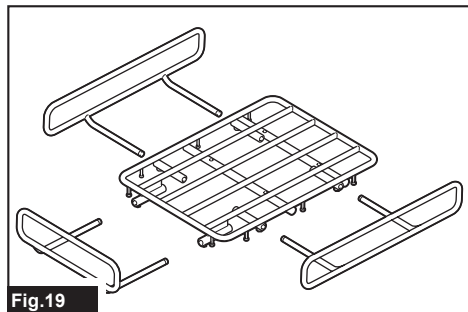
Para extraer la canasta, realice el procedimiento de instalación en orden inverso.

Instalación o extracción de la cesta

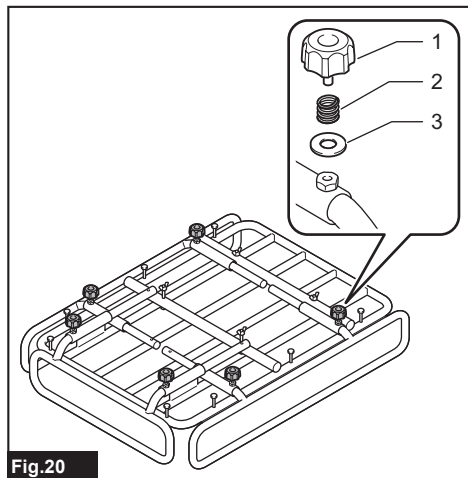
Accesorio opcional

Instalación de la cesta

1. Saque la cesta de la caja, y conecte las barras laterales y la barra delantera al marco de la base.



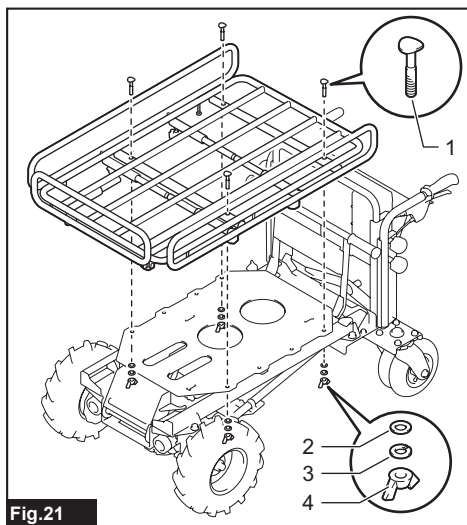
2. Apriete 6 tuercas de aletas junto con los resortes y arandelas para fijar las barras.



► 1. Tuerca de aletas 2. Resorte 3. Arandela

3. Coloque la cesta en la unidad de vertido.

Inserte el perno desde arriba. Fije la arandela plana y la arandela de muelle en orden al perno, y luego apriete la tuerca desde la parte inferior. Apriete el resto de pernos y tuercas de la misma manera.



► 1. Perno 2. Arandela plana 3. Arandela de muelle 4. Tuerca

Extracción de la cesta

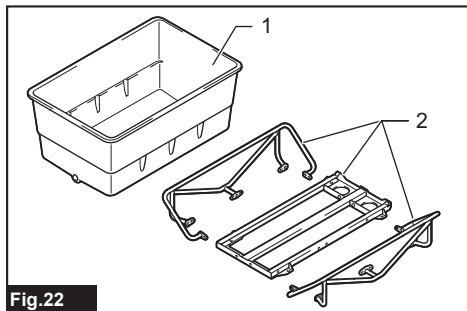
Para extraer la cesta, realice el procedimiento de instalación en orden inverso.

Instalación o extracción de la canasta plana

Accesorio opcional

Instalación de la canasta plana

1. Saque la canasta plana y los marcos de sujeción de la caja.



► 1. Canasta plana 2. Marco de sujeción

2. Arme los marcos de sujeción al apretar los 12 pernos.

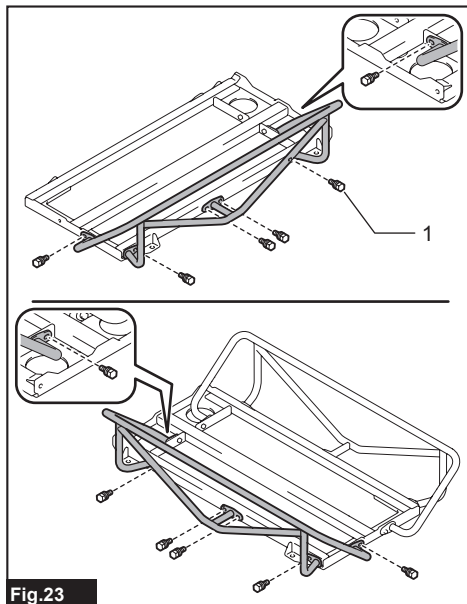


Fig. 23

► 1. Perno

3. Retire la cubierta del cable ubicada en la esquina inferior derecha en la parte trasera de la máquina.

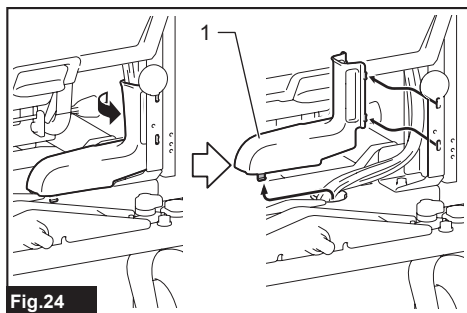


Fig. 24

► 1. Cubierta del cable

4. Coloque los marcos de sujeción en la unidad de base, y luego apriete temporalmente 2 pernos en la parte trasera de la máquina. Apriete firmemente el resto de los 4 pernos, y luego apriete firmemente los 2 pernos en la parte trasera de la máquina.

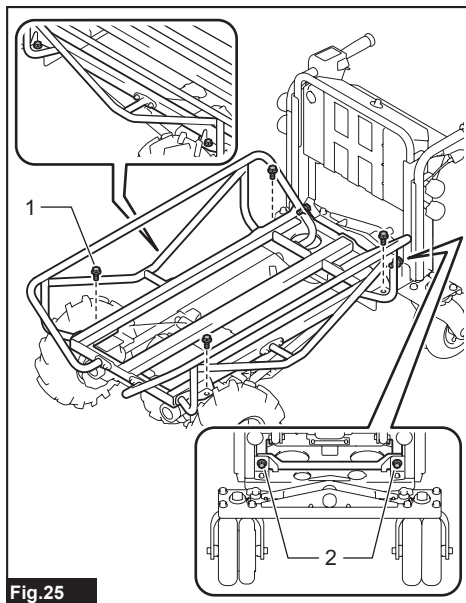


Fig. 25

► 1. Perno (delantero) 2. Perno (trasero)

5. Coloque la cubierta del cable.

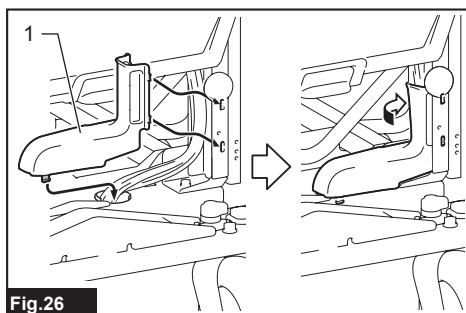
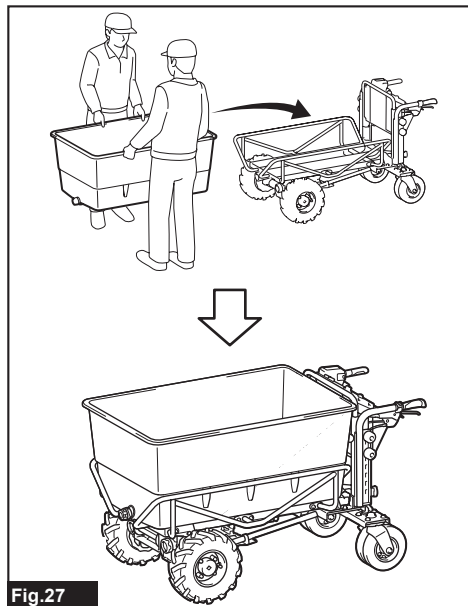


Fig. 26

► 1. Cubierta del cable

6. Sostenga los lados largos de la canasta plana con dos personas como se muestra en la figura, y monte la canasta plana en los marcos de sujeción.



Extracción de la canasta plana

Para extraer la canasta plana, realice el procedimiento de instalación en orden inverso.

DESCRIPCIÓN DEL FUNCIONAMIENTO

Instalación o extracción del cartucho de batería

⚠PRECAUCIÓN: Apague siempre la máquina y bloquee la palanca del freno antes de instalar o extraer el cartucho de batería.

⚠PRECAUCIÓN: Instale siempre el cartucho de batería por completo hasta que el indicador rojo no pueda verse. Si no es así, éste podría caerse de la máquina ocasionándole una lesión a usted o a alguien más a su alrededor.

⚠PRECAUCIÓN: No instale el cartucho de batería a la fuerza. Si el cartucho no se desliza hacia adentro fácilmente, esto se debe a que no ha sido insertado correctamente.

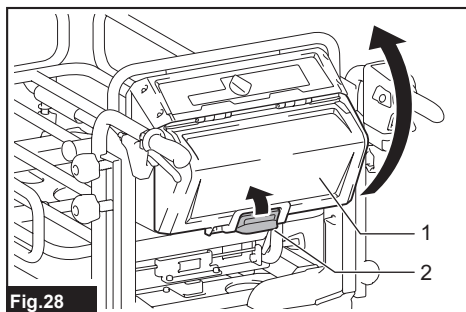
⚠PRECAUCIÓN: No utilice el cartucho de batería de alta temperatura. Cuando se utiliza el cartucho de batería de alta temperatura, la máquina se detiene automáticamente antes de escucharse un pitido corto y esto podría ocasionar una lesión.

⚠PRECAUCIÓN: Tenga cuidado de no pellizcar sus dedos al abrir o cerrar la cubierta de la batería.

AVISO: Asegúrese de haber asegurado la cubierta de la batería antes de utilizar el equipo. De lo contrario, el lodo, la tierra o el agua pueden causar daños al producto o al cartucho de batería.

Instalación del cartucho de batería

1. Jale hacia arriba la palanca de bloqueo, y luego abra la cubierta de la caja de batería.



► 1. Cubierta 2. Palanca de bloqueo

2. Alinee la lengüeta en el cartucho de batería con la ranura en la caja de batería y luego deslice el cartucho hasta que quede asegurado en su lugar haciendo un pequeño clic.

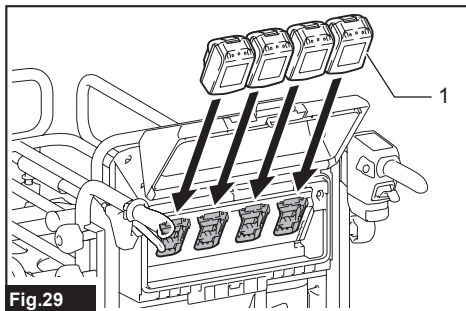


Fig.29

- ▶ 1. Cartucho de batería

3. Inserte la llave de bloqueo hasta el fondo en el lugar que se muestra en la figura, y gírela en el sentido de las manecillas del reloj.

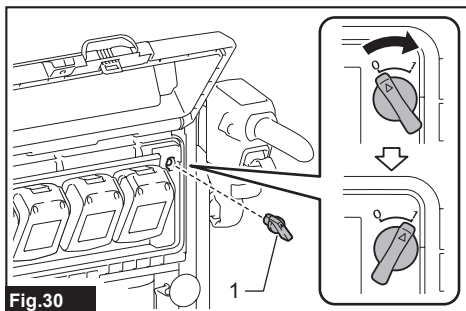


Fig.30

- ▶ 1. Llave de cierre

NOTA: Para girar la llave de bloqueo, insértela por completo.

4. Cierre la cubierta de la caja de batería.

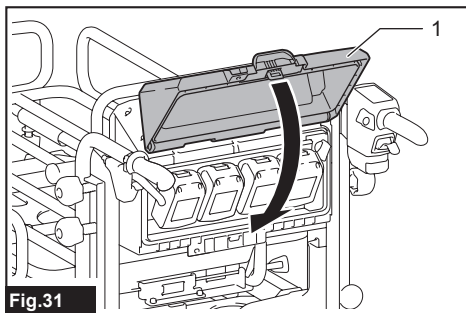


Fig.31

- ▶ 1. Cubierta

Extracción del cartucho de batería

1. Jale hacia arriba la palanca de bloqueo, y luego abra la cubierta de la caja de batería.
2. Saque el cartucho de batería de la caja de batería mientras desliza el botón en la parte delantera del cartucho.

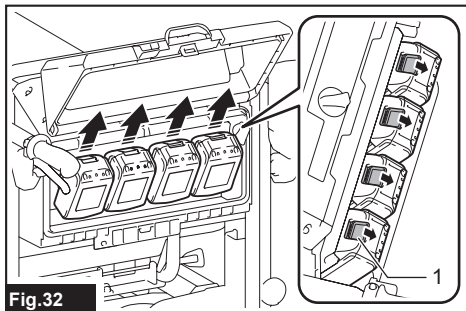


Fig.32

- ▶ 1. Botón

3. Gire la llave de bloqueo en sentido inverso al de las manecillas del reloj, y jálala hacia afuera.
4. Cierre la cubierta de la caja de batería.

Sistema de protección de la máquina/batería

Esta máquina está equipada con un sistema de protección de la máquina/batería. Este sistema corta automáticamente la alimentación al motor para prolongar la vida útil de la máquina y la batería. La máquina se detendrá automáticamente durante la operación si esta o el cartucho de batería presenta alguna de las siguientes condiciones.

Se escucha un pitido corto o uno largo antes de que la máquina se detenga automáticamente. Los indicadores de batería y las lámparas del panel de control parpadean mientras se escucha el pitido.

NOTA: Para detener el pitido, suelte el gatillo interruptor y jale la palanca del freno.

Protección contra sobrecarga

Cuando la máquina/la batería sea utilizada de una manera que cause que consuma una cantidad anormalmente alta de corriente, la máquina se detendrá automáticamente y la lámpara de alimentación principal parpadeará y la lámpara de alimentación principal parpadeará. En esta situación, apague la máquina y detenga la aplicación que haya causado que la máquina se sobrecargara al reducir los objetos que se hayan cargado. Luego, encienda la máquina para volver a arrancarla.

Protección contra sobrecalentamiento

Cuando la máquina se sobrecaliente, la máquina se detendrá automáticamente y la lámpara de alimentación principal se encenderá en rojo. En este caso, permita que la máquina y la batería se enfrien antes de volver a encender la máquina.

Protección contra sobredescarga

Cuando la capacidad de la batería no sea suficiente, la lámpara de alimentación principal y el indicador de batería correspondiente parpadean en rojo. En este caso, cambie los cartuchos de batería o reemplácelos por cartuchos completamente cargados, o extraiga los cartuchos de batería de la máquina y cárguelos.

NOTA: La luz indicadora de alimentación principal parpadea en rojo cuando la batería se sobrecalienta.

Protección contra otras causas

AVISO: La lámpara de alimentación principal parpadea en verde y rojo alternadamente cuando ocurre una anomalía en la máquina. En este caso, consulte la sección de detección y solución de problemas.

El sistema de protección también está diseñado para otras causas que podrían dañar la máquina, y permite que la máquina se detenga automáticamente. Siga todos los pasos a continuación para eliminar las causas cuando la máquina se haya detenido temporalmente o se haya detenido durante el funcionamiento.

1. Apague la máquina, y luego enciéndala nuevamente para reiniciarla.
2. Cargue la(s) batería(s) o reemplácela(s) con batería(s) recargada(s).
3. Deje que la máquina y la(s) batería(s) se enfríen.

AVISO: Si no hay mejoría en la máquina o esta se detiene debido a una causa no descrita anteriormente, consulte la sección de detección y solución de problemas.

Indicación de la capacidad restante de la batería

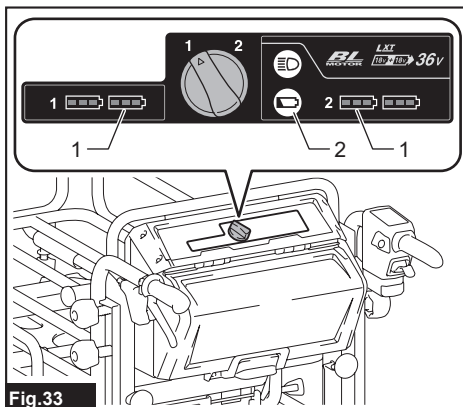
PRECAUCIÓN: Antes de verificar las capacidades restantes de las baterías o de cambiar los cartuchos de batería, asegúrese de detener la máquina.

PRECAUCIÓN: Cuando la capacidad de la batería sea baja, se escuchará un pitido corto. En este caso, bloquee la palanca del freno y luego cambie los cartuchos de batería por otros cargados o cargue los cartuchos de batería. Si continúa operando la máquina con poca capacidad de la batería y la capacidad restante de la batería se agota, se emite un pitido largo y la máquina se detiene automáticamente, y esto puede causar un accidente o lesiones.

PRECAUCIÓN: Si el pitido es escuchado mientras opera la máquina en una pendiente, lleve la máquina a un lugar seguro, bloquee la palanca del freno y luego cambie los cartuchos de batería por unos cargados, o cargue los cartuchos de batería.

PRECAUCIÓN: Si la carga es grande y se emite un pitido mientras se conduce en pendientes, bloquee la palanca del freno y preste atención a la seguridad, y cambie los cartuchos de batería por otros cargados. Mueva la máquina a un lugar seguro, y bloquee la palanca del freno. Reduzca la carga antes de operar la máquina nuevamente. Para más detalles, consulte la sección de detección y solución de problemas.

Verificar el nivel de la batería de la caja de batería



► 1. Indicador de batería 2. Botón de verificación

Oprija el botón de verificación para indicar las capacidades restantes de la batería. Los indicadores de batería corresponden a cada batería.

Estado del indicador de batería			Capacidad restante de la batería
Encendido	Parpadeando	Apagado	
			50% - 100%
			20% - 50%
			0% - 20%
			Vacía
			Batería no instalada

NOTA: Si usted continúa jalando el gatillo interruptor aun habiendo escuchado el pitido corto, la máquina se detendrá automáticamente. Una vez que la máquina se haya detenido de forma automática, el pitido continuará y el freno de apoyo se activará. Para detener el pitido y liberar el freno de apoyo, suelte el gatillo interruptor y tire de la palanca del freno. No presione la máquina forzosamente sin liberar el freno de apoyo.

NOTA: Usted puede verificar la capacidad restante de la batería incluso si la llave de bloqueo no ha sido insertada.

NOTA: Los indicadores de batería que muestran la capacidad restante de la batería solo son para referencia. La capacidad real de la batería puede variar, según las condiciones de uso.

Verificar el nivel de la batería del cartucho de batería

Únicamente para cartuchos de batería con el indicador

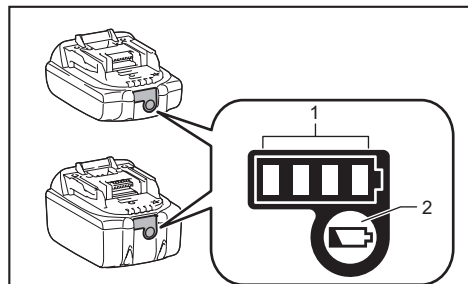


Fig.34

► 1. Luces indicadoras 2. Botón de verificación

Oprima el botón de verificación en el cartucho de la batería para que indique la capacidad restante de la batería. Las luces indicadoras se iluminarán por algunos segundos.

Luces indicadoras			Capacidad restante
Iluminadas	Apagadas	Parpadeando	
■	□	▧	75% a 100%
■ ■ ■ ■			
■ ■ ■ □			50% a 75%
■ ■ □ □			25% a 50%
■ □ □ □			0% a 25%
▧ □ □ □			Cargar la batería.
■ ■ □ □			La batería pudo haber funcionado mal.
□ □ ■ ■	↑ ↓		

NOTA: Dependiendo de las condiciones de uso y la temperatura ambiente, la indicación podrá diferir ligeramente de la capacidad real.

NOTA: La primera luz indicadora (extrema izquierda) parpadeará cuando el sistema de protección de batería esté en funcionamiento.

Cambio del cartucho de batería

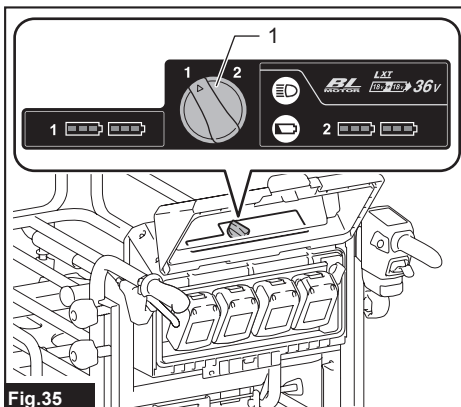


Fig.35

► 1. Interruptor de selección de baterías

La máquina utiliza 2 cartuchos de batería para operar a la vez. Se pueden instalar hasta cuatro cartuchos de batería en la máquina. Antes de operar la máquina, seleccione los cartuchos de batería que va a utilizar durante la operación girando el interruptor de selección de baterías.

AVISO: Si el cartucho de batería se encuentra en las siguientes condiciones, la máquina no funcionará incluso si cambia la batería con el interruptor de selección de baterías.

- La capacidad restante de al menos uno de los cartuchos de batería está vacía.
- Al menos uno de los cartuchos de batería se sobrecalentó.

En este caso, retire el cartucho de batería vacío o sobrecalentado, o reemplace el cartucho de batería por uno cargado.

NOTA: Si solo hay 2 cartuchos de batería instalados en la máquina, asegúrese de seleccionar los cartuchos de batería instalados con el interruptor de selección de baterías.

Panel de control

⚠ PRECAUCIÓN: Bloquee siempre la palanca del freno y apague la máquina cuando no esté en uso.

Botón de encendido/apagado

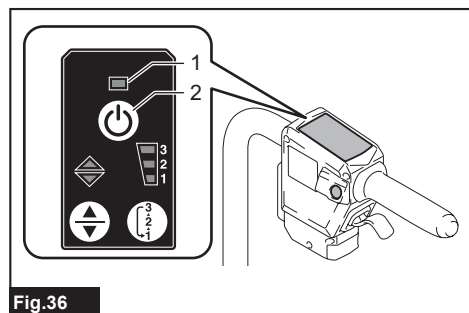


Fig.36

► 1. Lámpara de alimentación principal 2. Botón de encendido/apagado

Para encender la máquina, bloquee la palanca del freno y suelte el gatillo interruptor, y luego presione el botón de encendido/apagado. La lámpara de alimentación principal se iluminará en verde. Para apagar la máquina, bloquee la palanca del freno, y luego presione el botón de encendido/apagado.

NOTA: Se realiza una prueba eléctrica la primera vez que se conduce la máquina después de encenderla. Si se detecta un problema, la lámpara de alimentación principal parpadea en rojo o verde alternadamente. En este caso, consulte la sección de detección y solución de problemas.

NOTA: Si la lámpara de alimentación principal se enciende en rojo o parpadea en rojo o en verde, consulte las instrucciones para ver lo referente al sistema de protección de la máquina/batería o la sección de detección y solución de problemas.

NOTA: Esta máquina emplea la función de apagado automático. Para evitar un arranque accidental, la máquina se apagará automáticamente cuando esta se detenga y no se opere durante un cierto período después de que se encienda la máquina.

NOTA: Si presiona el botón de encendido/apagado mientras aprieta el gatillo interruptor, la máquina no se enciende. Suelte el gatillo interruptor, y luego presione el botón de encendido/apagado.

Botón de avanzar/reversa y botón de velocidad

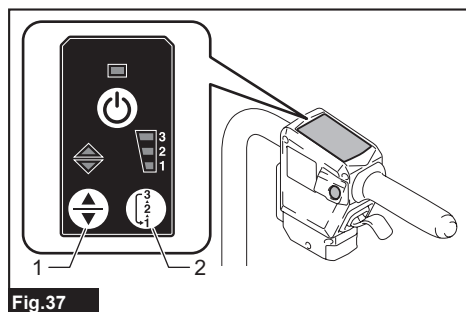


Fig.37

► 1. Botón de avanzar/reversa 2. Botón de velocidad

Oprima el botón de avanzar/reversa para cambiar entre los modos avanzar y reversa. Oprima el botón de velocidad para cambiar entre velocidad baja, velocidad media y velocidad alta. Cuando la máquina es encendida, el modo avanzar y la velocidad baja están ajustados.

NOTA: El botón de avanzar/reversa no está disponible cuando se jala el gatillo interruptor.

NOTA: Cuando la máquina es operada en reversa se escucha un pitido corto.

NOTA: El botón de velocidad no está disponible cuando la máquina es operada en reversa.

Botón de pitido

Cuando oprime el botón de pitido, se emite el sonido de pitido.

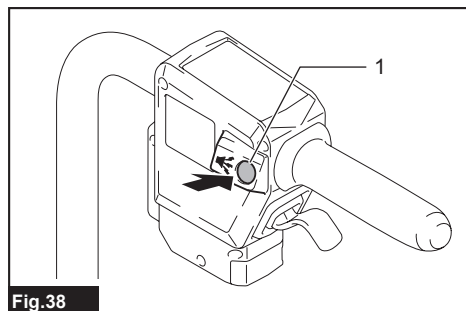


Fig.38

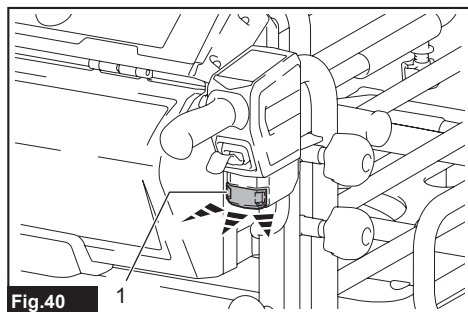
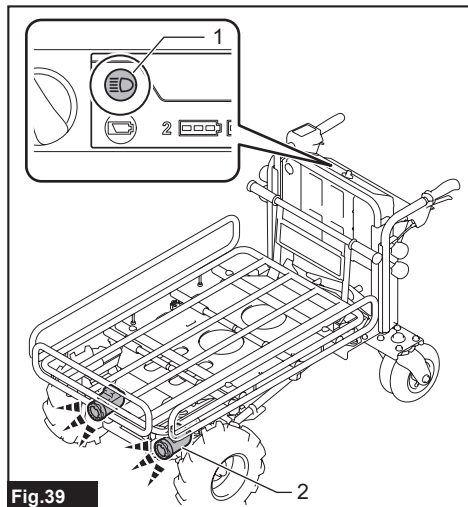
► 1. Botón de pitido

NOTA: El botón de pitido está disponible cuando se enciende la máquina.

NOTA: El botón de pitido está disponible incluso si la llave de bloqueo no está insertada en la caja de batería.

Encendido de las lámparas

Oprima el botón de la lámpara en la caja de batería para encender las lámparas delanteras y la lámpara trasera. Para apagar las lámparas, presione el botón de la lámpara nuevamente.



NOTA: Las lámparas se apagan si la máquina no se opera durante un cierto tiempo.

NOTA: Las lámparas se apagarán al apagarse la máquina.

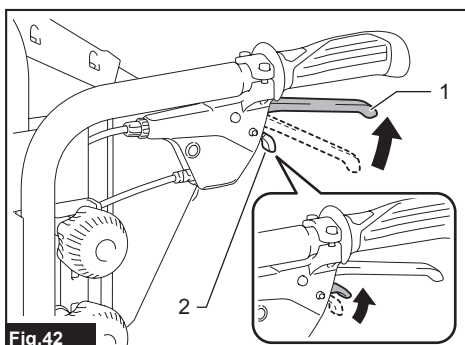
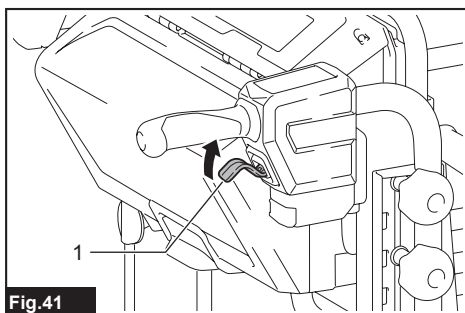
NOTA: Usted podrá encender las lámparas incluso si la llave de bloqueo no ha sido insertada.

Gatillo interruptor y palanca del freno

PRECAUCIÓN: Antes de instalar el cartucho de batería en la máquina, verifique siempre que el gatillo interruptor se accione debidamente y que regrese a la posición de apagado al soltarlo.

Para arrancar la máquina, jale el gatillo interruptor. Mediante el gatillo interruptor, la velocidad se puede ajustar dentro del rango de velocidad establecido. Para detener la máquina, suelte el gatillo interruptor y jale la palanca del freno.

Para bloquear la palanca del freno, tire y sostenga la palanca del freno, luego tire de la palanca de bloqueo y luego suelte la palanca del freno mientras tira de la palanca de bloqueo. Para liberar el seguro, jale la palanca del freno.



Ajuste de la anchura de la cesta

AVISO: Asegúrese de que las barras laterales y la barra delantera estén bien sujetas después de apretar las tuercas de aletas.

Afloje las 6 tuercas de aletas, y luego deslice las barras laterales y delantera. Apriete las tuercas de aletas para fijar las barras laterales y la barra delantera.

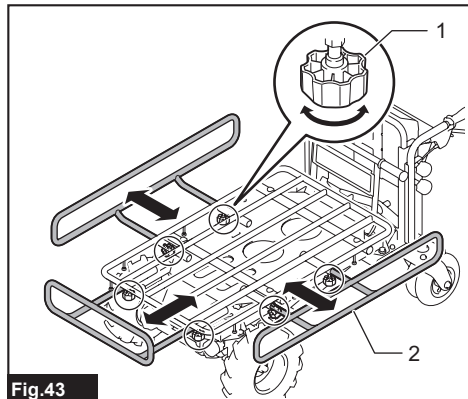


Fig.43

► 1. Tuerca de aletas 2. Barra

PRECAUCIÓN: No deslice las barras más allá de la marca límite.

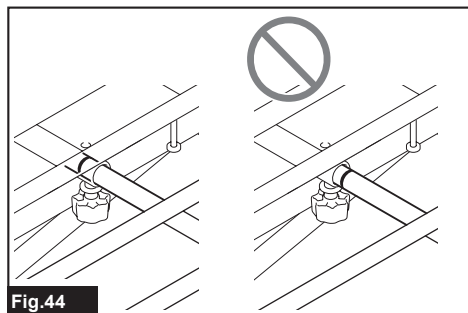


Fig.44

Ajuste de la altura de los mangos

AVISO: Fije los mangos izquierdo y derecho a la misma altura.

La altura del mango se puede ajustar en siete niveles. Para ajustar la altura del mango, afloje las 2 perillas, luego ajuste la altura del mango alineando el orificio del mango con la protuberancia del marco posterior, y luego apriete las 2 perillas firmemente. Ajuste la altura del otro mango de la misma manera.

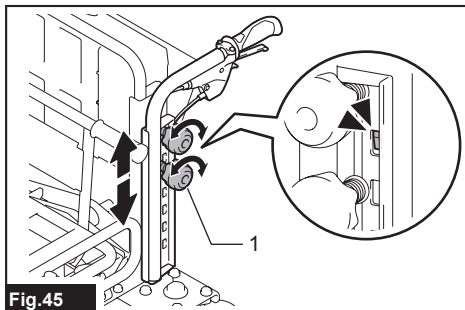


Fig.45

► 1. Perilla

Seguro de la rueda trasera

Puede fijar la dirección de las ruedas traseras mediante el seguro de la rueda trasera.

1. Mueva ligeramente la máquina hacia adelante para que las ruedas traseras se orienten en la dirección que se muestra en la figura.

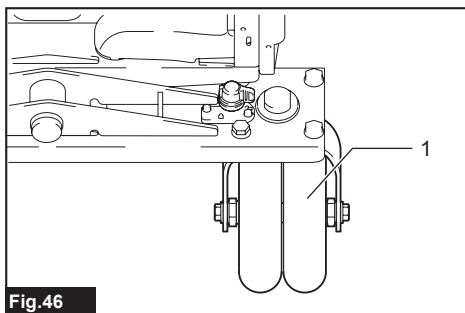


Fig.46

► 1. Rueda trasera

2. Gire el seguro de la rueda trasera hacia la parte de atrás.

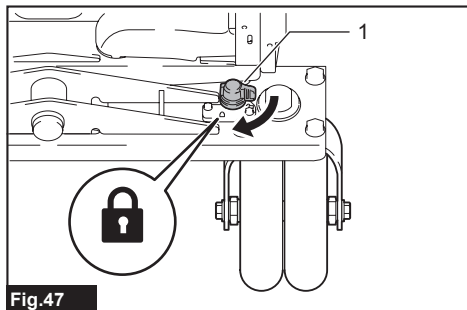


Fig.47

- 1. Seguro de la rueda trasera

3. Bloquee la otra rueda trasera de la misma forma.
4. Mueva la rueda trasera hacia adelante y hacia atrás o hacia la izquierda y hacia la derecha ligeramente para asegurarse de que esté bloqueada.

Para liberar el seguro de la rueda trasera, gire el seguro 90° como se muestra en la figura.

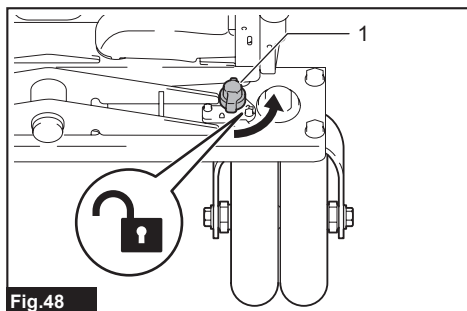


Fig.48

- 1. Seguro de la rueda trasera

NOTA: Las ruedas traseras se pueden fijar en 4 direcciones diferentes como se muestra en la figura.

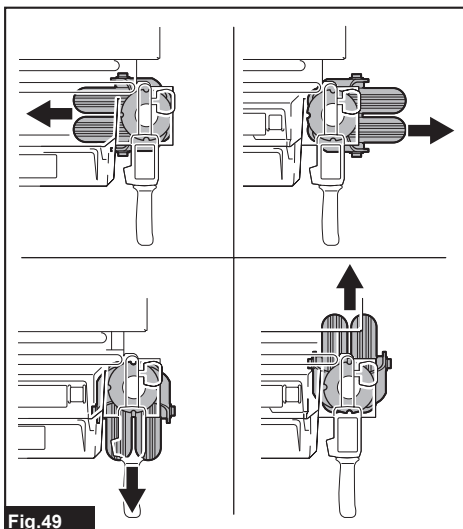


Fig.49

Uso del nivel

Con el nivel, usted puede verificar si el suelo está nivelado.

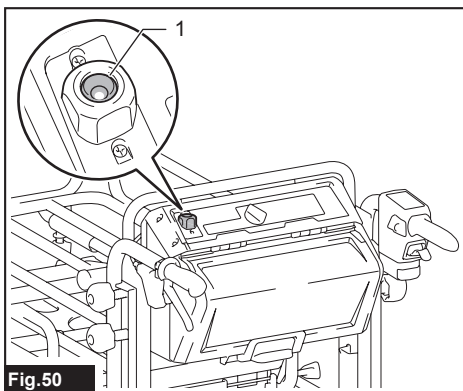


Fig.50

- 1. Nivel

OPERACIÓN

⚠️ PRECAUCIÓN: Asegúrese de bloquear la palanca del freno antes de cargar, descargar y tirar objetos o drenar líquido.

Operación de la máquina

AVISO: Asegúrese de insertar la llave de bloqueo antes de la operación. Si la llave de bloqueo no es insertada, se escuchará un pitido cuando jale el gatillo interruptor. El pitido se detendrá al soltar el gatillo interruptor y jalar la palanca del freno.

AVISO: Realice la inspección antes de operar la máquina consultando la sección de mantenimiento.

1. Asegúrese de que la palanca del freno esté asegurada. Instale los cartuchos de batería, inserte la llave de bloqueo y gírela en el sentido de las manecillas del reloj.
2. Seleccione los cartuchos de batería con el interruptor de selección de baterías.
3. Oprima el botón de encendido/apagado del panel de control para encender la máquina.

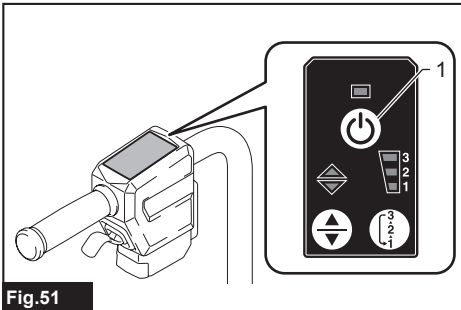


Fig.51

- 1. Botón de encendido/apagado

4. Jale la palanca del freno para liberar el seguro de ésta.

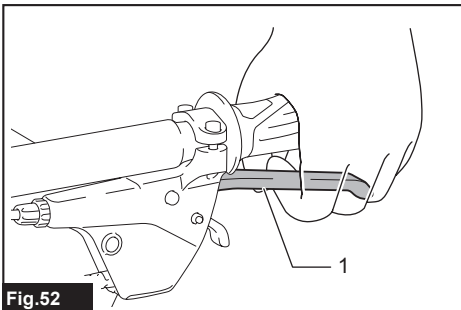


Fig.52

- 1. Palanca del freno

5. Sujete los mangos firmemente con ambas manos.

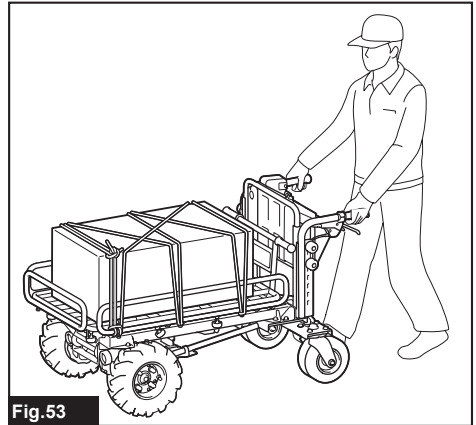


Fig.53

6. Jale el gatillo interruptor.

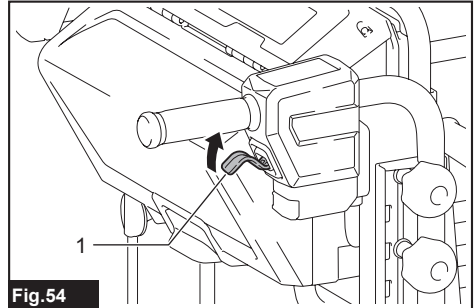


Fig.54

- 1. Gatillo interruptor

Carga de objetos

⚠PRECAUCIÓN: Antes de cargar objetos en la máquina, asegúrese de que esta esté apagada y que la palanca del freno esté bloqueada.

⚠PRECAUCIÓN: Antes de cargar objetos en la máquina, asegúrese de que la unidad de vertido esté asegurada.

⚠PRECAUCIÓN: Asegúrese de cargar los objetos dentro de la cesta, canasta o canasta plana. Si los objetos sobresalen de la cesta, canasta o canasta plana, podrían caerse o derrumbarse si tocan obstáculos.

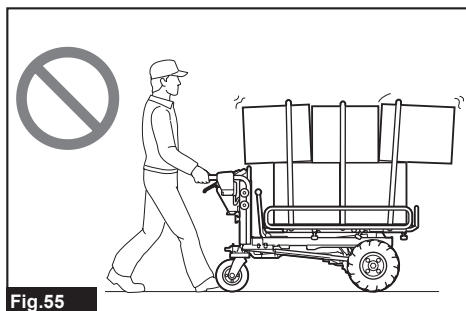


Fig.55

⚠PRECAUCIÓN: Asegúrese de cargar los objetos de tal forma que queden por debajo del nivel de los ojos. Si la carga es demasiado alta, la vista podría taparse y resultar peligroso. Asimismo, podría haber riesgo de volcadura y lesiones debido a la probabilidad de que la carga pierda el equilibrio.

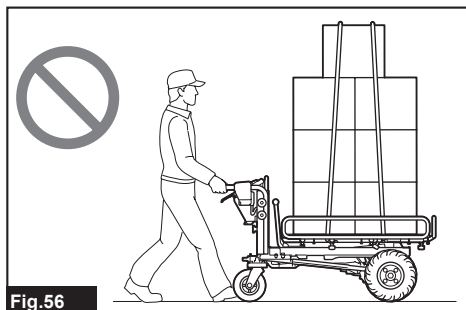


Fig.56

⚠PRECAUCIÓN: No cargue los objetos más allá de la altura de la canasta o de la canasta plana. Cargar los objetos más allá de la altura de la canasta o de la canasta plana podría provocar que la carga se caiga o colapse.

Quando cargue objetos en la cesta, asegúrelos con cuerdas atando estas a los ganchos para cuerdas de la cesta.

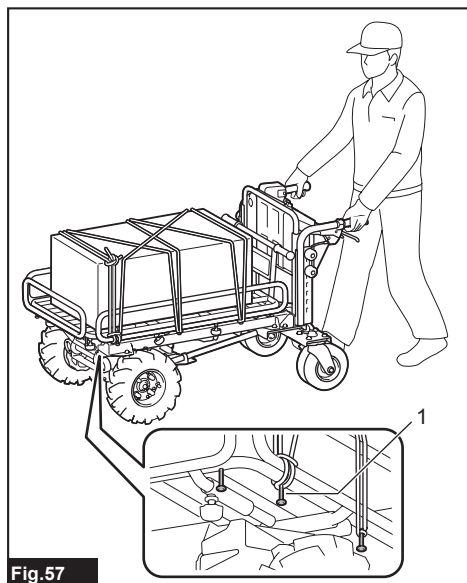


Fig.57

► 1. Gancho para cuerda

Vertido de objetos

⚠PRECAUCIÓN: Antes de levantar la cesta o la canasta, asegúrese de bloquear la palanca del freno.

⚠PRECAUCIÓN: Levante la cesta o canasta sobre un suelo plano y estable. La operación sobre un suelo inestable podría provocar un accidente o lesión.

⚠PRECAUCIÓN: Reduzca la carga al mínimo. Si la carga es grande, no intente levantar la cesta o la canasta. Reduzca la carga y luego levante la cesta o la canasta.

⚠PRECAUCIÓN: Cuando levante o devuelva la cesta o la canasta, nunca inserte ni coloque una parte de su cuerpo entre la unidad de vertido y la cesta o la canasta.

⚠PRECAUCIÓN: Si la carga está fijada con cuerdas u otros medios, desamarre la carga antes de levantar la unidad de vertido.

⚠PRECAUCIÓN: Antes de levantar la cesta o la canasta, asegúrese de que no haya personas ni obstáculos alrededor de la máquina.

Usted puede verter los objetos levantando e inclinando la cesta o canasta.

1. Detenga la máquina y luego bloquee la palanca del freno.

AVISO: Es recomendable calzar las ruedas delanteras para estabilizar la máquina.

2. Gire la palanca de bloqueo de la unidad de vertido hacia la parte delantera de la máquina para desbloquear la unidad de vertido.

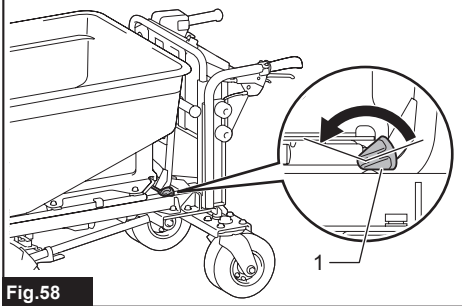


Fig.58

- 1. Palanca de bloqueo

3. Párese al costado de la máquina, luego sostenga el mango de la máquina con una mano y luego sostenga el mango de la unidad de vertido con la otra mano.

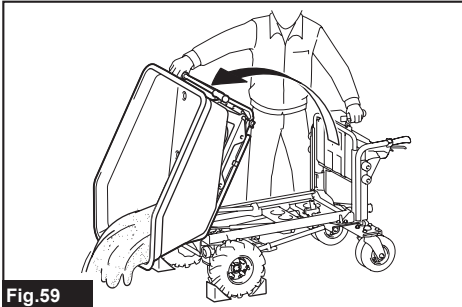


Fig.59

PRECAUCIÓN: Sostenga firmemente los mangos de la máquina y la unidad de vertido, y trabaje en una postura estable.

4. Incline la cesta o la canasta levantando el mango de la unidad de vertido.
5. Regrese la cesta o la canasta, y luego bloquee la unidad de vertido tirando hacia abajo del mango de la unidad de vertido.

PRECAUCIÓN: Después de descargar las cargas, asegúrese de bloquear la unidad de vertido devolviéndola a su posición original.

Drenado de líquido

PRECAUCIÓN: Antes de drenar el líquido, asegúrese de bloquear la palanca del freno.

Para drenar el líquido dentro de la canasta plana, afloje y retire el tapón de la canasta plana. Apriete el tapón después del drenado.

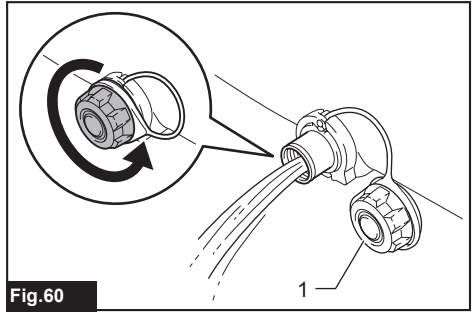


Fig.60

- 1. Tapón

NOTA: Al retirar el tapón, tenga cuidado ya que la presión del líquido podría empujar este hacia afuera. Tenga cuidado de que el líquido no entre en contacto con su cara u otras partes de su cuerpo.

MANTENIMIENTO

PRECAUCIÓN: Asegúrese siempre de estacionar la máquina sobre suelo plano y bloquee la palanca del freno antes de almacenar la máquina o intentar realizar una inspección o tarea de mantenimiento.

PRECAUCIÓN: Asegúrese siempre de que la llave de bloqueo y el cartucho de batería hayan sido extraídos de la máquina antes del almacenamiento, inspecciones o tareas de mantenimiento.

PRECAUCIÓN: Retire siempre la llave de bloqueo cuando no vaya a utilizar la máquina. Guarde la llave de bloqueo en un lugar seguro y fuera del alcance de los niños.

Inspección antes de la operación

Inspeccione lo siguiente antes de operar la máquina.

- Verifique que los pernos, tuercas y perillas estén firmemente apretados.

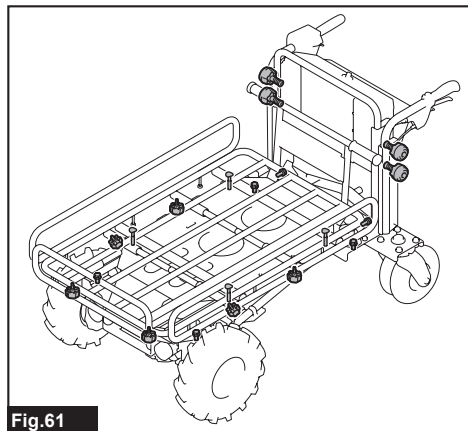


Fig.61

- Verifique que el freno funcione debidamente. Si siente que el freno no funciona lo suficiente, limpie el freno. Si no hay mejoría, solicite la reparación a los centros de servicio autorizado de Makita.
- Verifique que la unidad de vertido esté bloqueada cuando el mango de la unidad de vertido esté completamente hacia abajo.

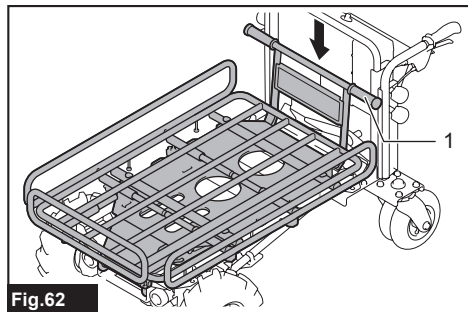


Fig.62

► 1. Mango

- Compruebe que los neumáticos de las ruedas delantera y traseras no estén dañados, y que el aire de los neumáticos sea suficiente.
- Compruebe que las lámparas delanteras, la lámpara trasera y el reflector estén limpios. Límpielos si es necesario.

- Verifique que los raspadores estén en la posición correcta. Si el raspador está orientado hacia arriba, ajuste la orientación del raspador al aflojar los pernos. Al apretar los pernos, no empuje el raspador hacia la parte delantera de la máquina.

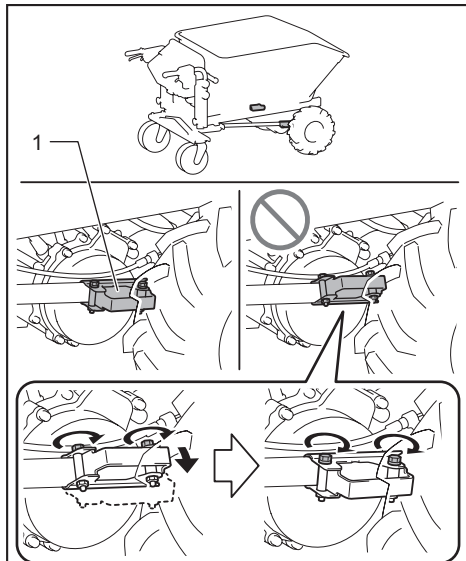


Fig.63

► 1. Raspador

Limpieza de la máquina

AVISO: Nunca use gasolina, bencina, diluyente (tíner), alcohol o sustancias similares. Puede que esto ocasione grietas o decoloramiento.

AVISO: No utilice una lavadora de alta presión para la limpieza.

AVISO: Cuando limpie la máquina, asegúrese de cerrar la cubierta de la caja de batería. De lo contrario, podría entrar agua en la caja de batería y causar un mal funcionamiento de la máquina.

Elimine el lodo, tierra y suciedad de la máquina. Limpie la máquina con agua de la llave. Después de limpiarla, seque la máquina con un paño seco.

Almacenamiento

Bloquee la palanca del freno y retire los cartuchos de batería y la llave de bloqueo. Almacene la máquina en un lugar seguro y fuera del alcance de los niños.

Rellenado de aire del neumático

Verifique que al neumático de las ruedas delanteras y traseras no les falte aire. Si el neumático no tiene suficiente aire, rellénelo con aire usando un inflador. La presión de aire es como sigue:

- Neumático para la rueda delantera: 280 kPa (40 PSI)
- Neumático para la rueda trasera: 525 kPa (75 PSI)

Rueda delantera

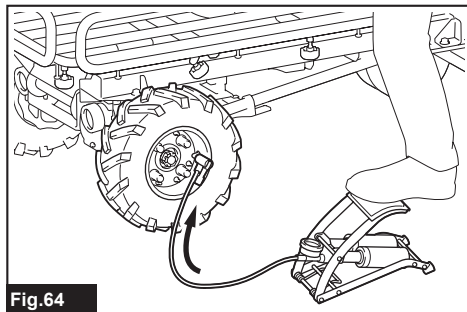


Fig.64

Rueda trasera

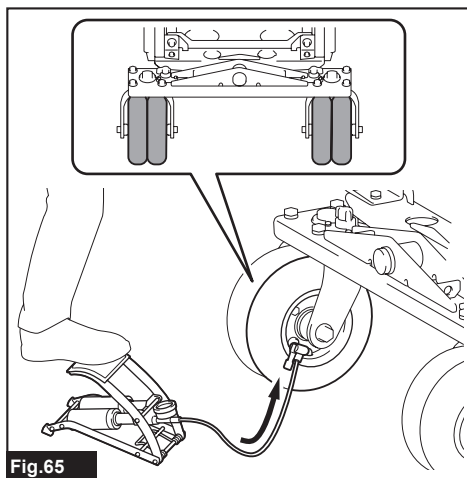


Fig.65

Reemplazo del neumático

- ⚠️ PRECAUCIÓN:** Antes de reemplazar los neumáticos, asegúrese de descargar todos los objetos de la máquina.
- ⚠️ PRECAUCIÓN:** Cuando reemplace los neumáticos, use guantes.

Reemplazo del neumático de la rueda delantera

NOTA: Al instalar el neumático gris, instálelo de modo que la válvula mire hacia afuera.

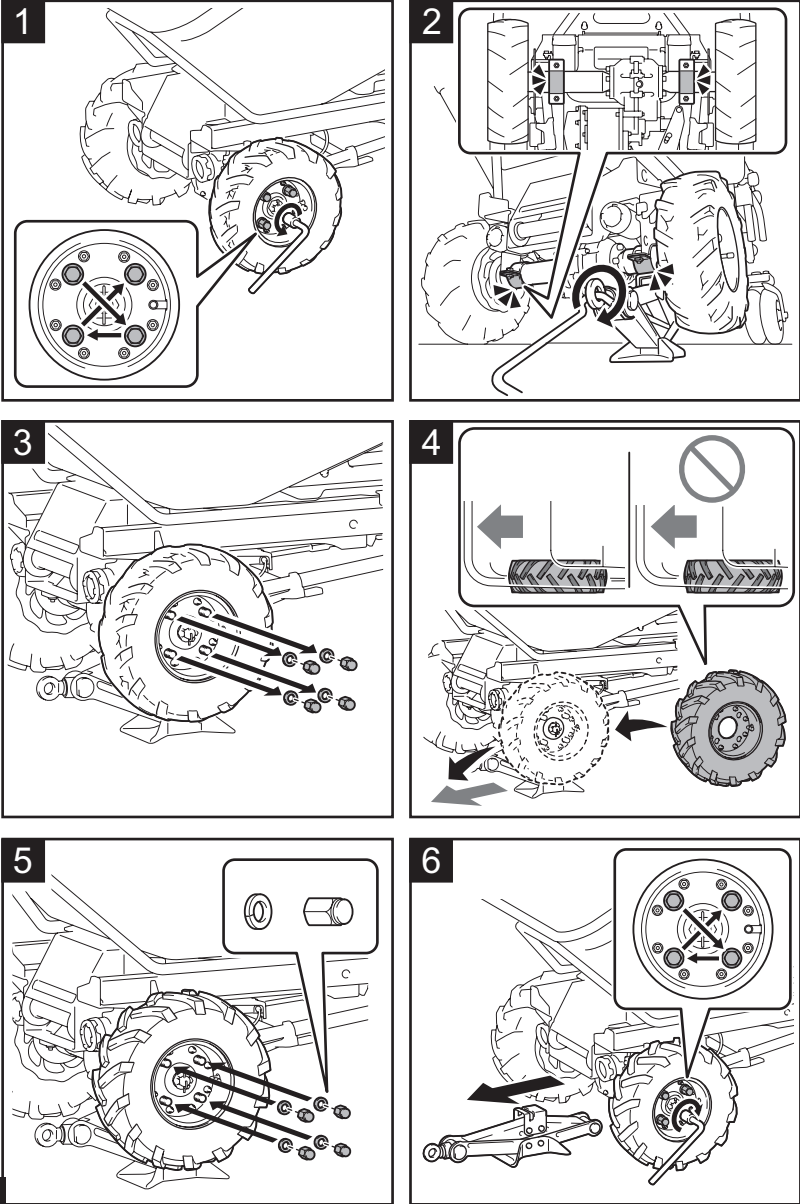


Fig.66

Reemplazo del neumático de la rueda trasera

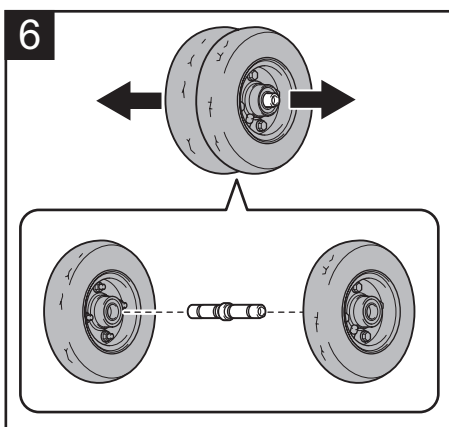
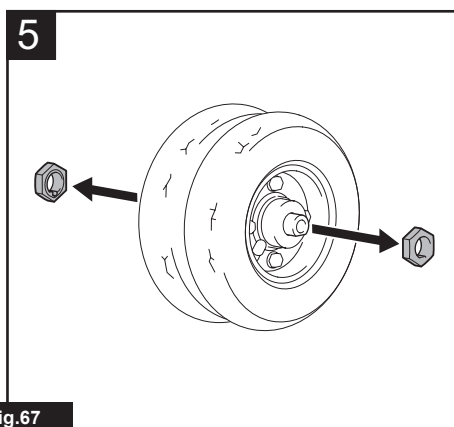
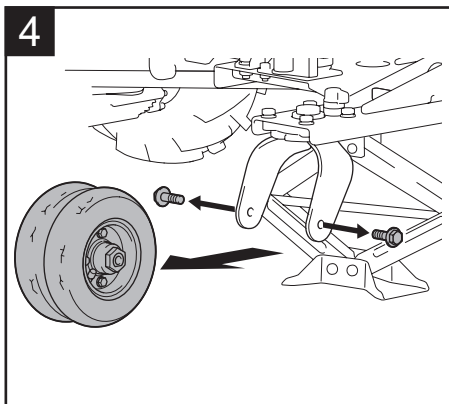
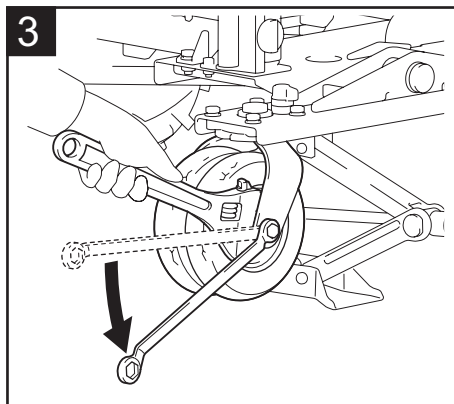
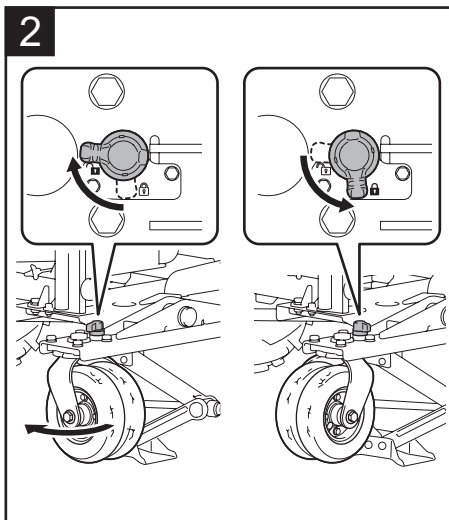
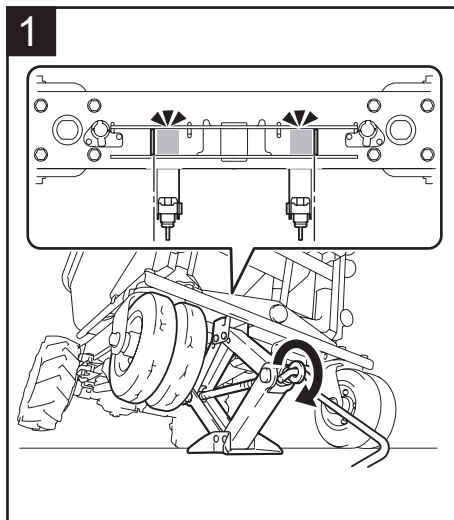


Fig.67

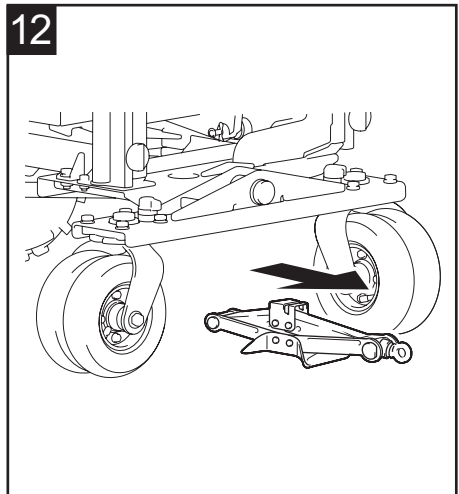
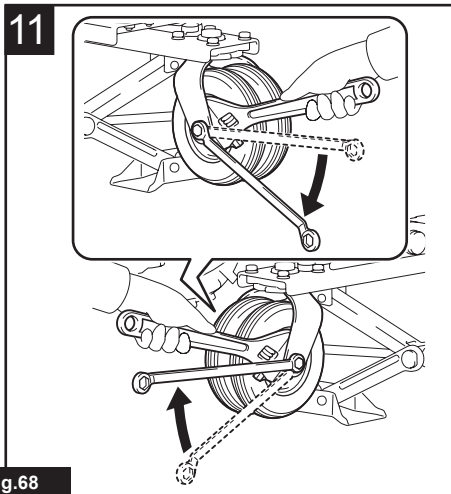
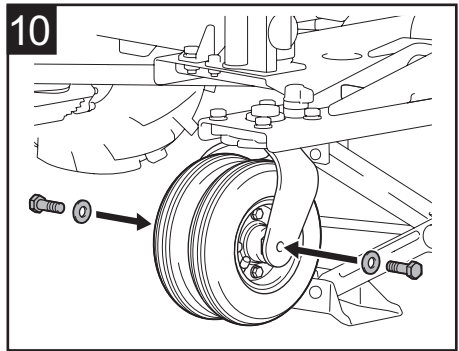
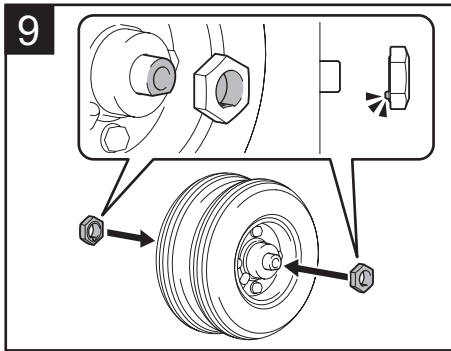
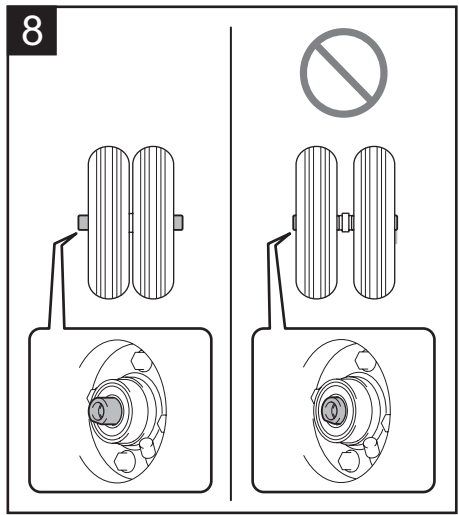
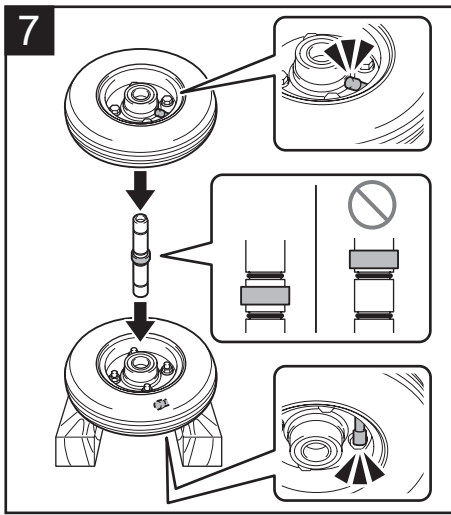


Fig.68

RESOLUCIÓN DE PROBLEMAS

Antes de solicitar alguna reparación, primero realice una inspección por su cuenta. Si detecta algún problema que no esté explicado en el manual, no desarme la máquina. En vez de esto, solicite la reparación a un centro de servicio autorizado de Makita, usando siempre piezas de repuesto Makita.

Estado de la anomalía	Luz indicadora de alimentación principal	Causa	Solución
La máquina no enciende.	Apagada.	No se han instalado dos cartuchos de batería.	Instale dos cartuchos de batería cargados.
		Problema con la batería (bajo voltaje)	Recargue el cartucho de batería. Si la recarga no funciona, reemplace el cartucho de batería.
		El interruptor de selección de baterías no está en la posición correcta.	Seleccione la batería correcta mediante el interruptor de selección de baterías.
La máquina no arranca.	La luz parpadea en rojo.	El nivel de carga de la batería es bajo.	Recargue el cartucho de batería. Si la recarga no funciona, reemplace el cartucho de batería.
		Al menos una de las baterías está descargada.	Retire la batería descargada, o reemplácela con una cargada. En este caso, la lámpara del extremo izquierdo del indicador de batería de la batería correspondiente parpadea.
	La luz parpadea en verde.	La llave de bloqueo no está insertada.	Inserte la llave de bloqueo y gírela en el sentido de las manecillas del reloj.
		La máquina se ha detenido debido a una sobrecarga.	Reduzca el peso de los objetos cargados.
		Las ruedas delantera o trasera están atascadas o bloqueadas.	Retire la causa de las ruedas atascadas o bloqueadas.
	La lámpara se enciende en rojo.	La máquina se ha detenido debido a un sobrecalentamiento.	Enfríe la máquina y la batería.
	La luz parpadea en color rojo y verde alternadamente.	La llave de bloqueo no está insertada.	Inserte la llave de bloqueo y gírela en el sentido de las manecillas del reloj.
		La máquina detectó una anomalía.	Apague la máquina, y vuélvala a encender. Ha ocurrido un desperfecto de la máquina. Solicite la reparación a un centro de servicio autorizado de Makita.
	La lámpara se ilumina en color verde.	La palanca de cambio neutral no está en su posición original.	Bloquee la palanca del freno, y luego regrese la palanca de cambio neutral a su posición original.
	La máquina se detiene después de un poco de uso.	La luz parpadea en rojo.	El nivel de carga de la batería es bajo.

Detección y solución de problemas cuando la máquina se para

⚠️ ADVERTENCIA: A menos que sea absolutamente necesario, nunca desactive el freno de apoyo de la máquina con la palanca de cambio neutral. Dado que el freno de apoyo de la máquina está desactivado, la máquina podría moverse involuntariamente y provocar un accidente o lesiones personales.

⚠️ ADVERTENCIA: Asegúrese de devolver la palanca de cambio neutral a su posición original después de tirar de la palanca hacia afuera.

Si la máquina no se puede mover cuando se agotan las baterías o se produce un mal funcionamiento de la máquina, puede mover la máquina manualmente tirando de la palanca de cambio neutral hacia afuera para desactivar el freno de apoyo.

1. Bloquee la palanca del freno.
2. Descargue todos los objetos de la máquina.

⚠️ PRECAUCIÓN: Asegúrese de descargar todos los objetos de la máquina. La máquina podría moverse involuntariamente si los objetos se dejan en la máquina.

3. Si la máquina está en una pendiente, desbloquee la palanca del freno y oriente la máquina de modo que la palanca del freno esté en el lado superior de la pendiente y la máquina quede paralela a la pendiente. Bloquee la palanca del freno.

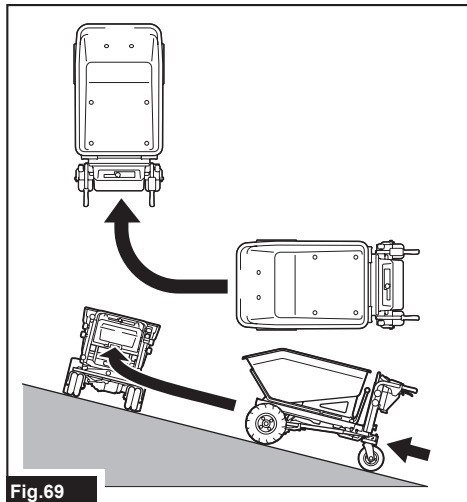


Fig.69

4. Asegúrese de que la máquina no se mueva, y tire de la palanca de cambio neutral hacia afuera.

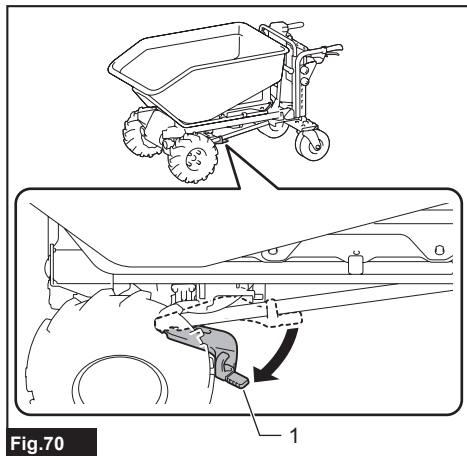


Fig.70

► 1. Palanca de cambio neutral

5. Desbloquee la palanca del freno, y mueva la máquina manualmente a un lugar seguro. Dado que el freno de apoyo está deshabilitado, mueva la máquina con cuidado con la palanca del freno para que la velocidad no aumente.

6. Después de mover la máquina a un lugar seguro, bloquee la palanca del freno.

7. Regrese la palanca de cambio neutral a su posición original. Asegúrese de que la palanca de cambio neutral haya regresado completamente a su posición, como se muestra en la figura.

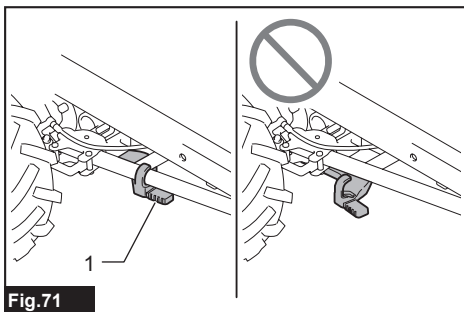


Fig.71

► 1. Palanca de cambio neutral

ACCESORIOS OPCIONALES

⚠PRECAUCIÓN: Estos accesorios o aditamentos están recomendados para utilizarse con su máquina Makita especificado en este manual. El uso de cualquier otro accesorio o aditamento puede ocasionar riesgo de lesiones personales. Use los accesorios o aditamentos sólo para los propósitos para los que fueron diseñados.

⚠PRECAUCIÓN: Utilice únicamente accesorios o aditamentos Makita para la máquina. El uso de cualquier otro accesorio o aditamento podría ocasionar lesiones personales graves.

Si necesita cualquier ayuda para más detalles en relación con estos accesorios, pregunte a su centro de servicio local Makita.

- Cesta
- Canasta
- Canasta plana
- Unidad de vertido
- Neumático frontal (negro)
- Neumático frontal (gris)
- Neumático trasero (gris)
- Batería y cargador originales de Makita

NOTA: Algunos de los artículos en la lista pueden incluirse en el paquete de la herramienta como accesorios estándar. Éstos pueden variar de país a país.

Makita Corporation
3-11-8, Sumiyoshi-cho,
Anjo, Aichi 446-8502 Japan
www.makita.com

885955A197 ESMX 20220801
