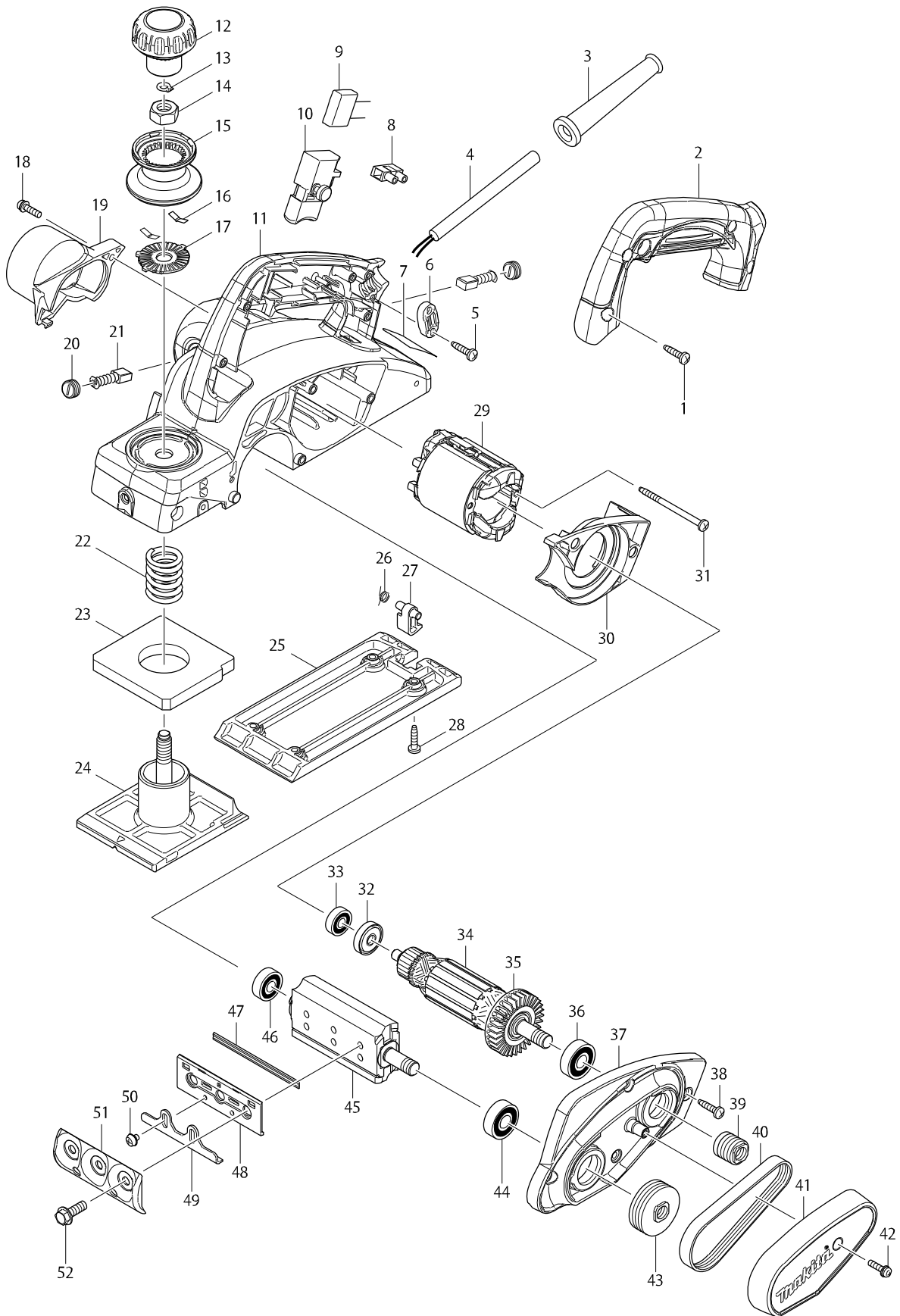


Modelo KP0800 CEPILLO ELÉCTRICO



Modelo KP0800 CEPILLO ELÉCTRICO

Pieza	Código	Descripción	Info	CTD.	N/O	Opc. 1	Opc. 2	OBS.
001	266326-2	TORNILLO 4X18 P/MT240,MT580		4				
002	451314-4	HANDLE COVER		1				
003	682502-4	CUBRE CABLE P/1911B, 1100		1				
004	664064-4	CABLE DE PODER No.18-2-2.5 P/JR300		1				
005	266326-2	TORNILLO 4X18 P/MT240,MT580		2				
006	687063-9	BRIDA DEL CABLE P/1100,1900B,HR24		1				
007	867138-2	KP0800 NAME PLATE		1				
010	650236-7	INTERRUPTOR P/KP0800		1				
011	140197-4	CARCAZA COMPLETA P/KP0800		1				
C10	643455-2	DEPOSITO 6X9 P/TW0350		2				
012	451328-3	CUBIERTA DE PERILLA P/KP0800		1				
013	961004-6	SEGURO P/MLC140		1				
014	264028-4	TUERCA HEXAGONAL M10 P/KP0800		1				
015	451325-9	PERILLA P/KP0800		1	*			
015-1	451325-9	PERILLA P/KP0800	O	1				
016	232185-6	LAMINA DE RESORTE P/9032		2				
017	346110-2	PLACA DE LEVA P/KP0800		1	*			
017-1	346110-2	PLACA DE LEVA P/KP0800	O	1				
018	911128-8	TORNILLO M4X16 P/BO5021, N9503BH		1				
019	451393-2	CUBIERTA P/MKP082		1				
020	643550-8	DEPOSITO DEL CARBON 5-8 P/6922NI		2				
021	195008-8	JUEGO DE CARBONES CB-408 P/TD0		1				
022	231004-3	RESORTE DE COMPRESION P/N1900E		1				
023	421007-7	ESPONJA P/N1900BW		1				
024	318491-4	FRONT BASE		1	*			
024-1	319010-9	FRONT BASE	O	1				
025	318499-8	BASE P/MKP082		1	*			
025-1	319009-4	BASE	O	1				
026	231698-4	RESORTE DE TORSION P/MKP082		1				
027	451392-4	SOPORTE DE LA BASE P/MKP082		1				
028	266326-2	TORNILLO 4X18 P/MT240,MT580		4				
029	590025-7	CAMPO P/KP0800		1				
C10	654100-4	RESORTE HELICOIDAL P/N9501B		2				
C20	654555-3	CONECTOR 34130 ANTES 6545016		2				
030	451327-5	BAFFLE PLATE		1				
031	266052-3	TORNILLO 4X60 4304 P/HR2410		2				
032	681652-2	ARANDELA DE INSULACION P/9527		1				
033	210017-7	BALERO 607DDW P/BO5010		1				
034	515791-5	ARMADURA P/KP0800		1				
D10		INC. 32,33,35,36						
035	240052-1	FAN 46		1				
036	211088-7	BALERO 6000DDW P/9527NB ONT A		1				
037	140201-9	BRACKET COMPLETE		1				
C10	263002-9	PERNO DE GOMA 4 P/5007NB, JR3000		2				
038	266326-2	TORNILLO 4X18 P/MT240,MT580		4				
039	222163-4	POLEA P/MT190		1	*			
039-1	222125-2	POLEA 4-2L P/1900B	O	1				
040	225007-7	BANDA DENTADA 4-241 P/1900B		1				

