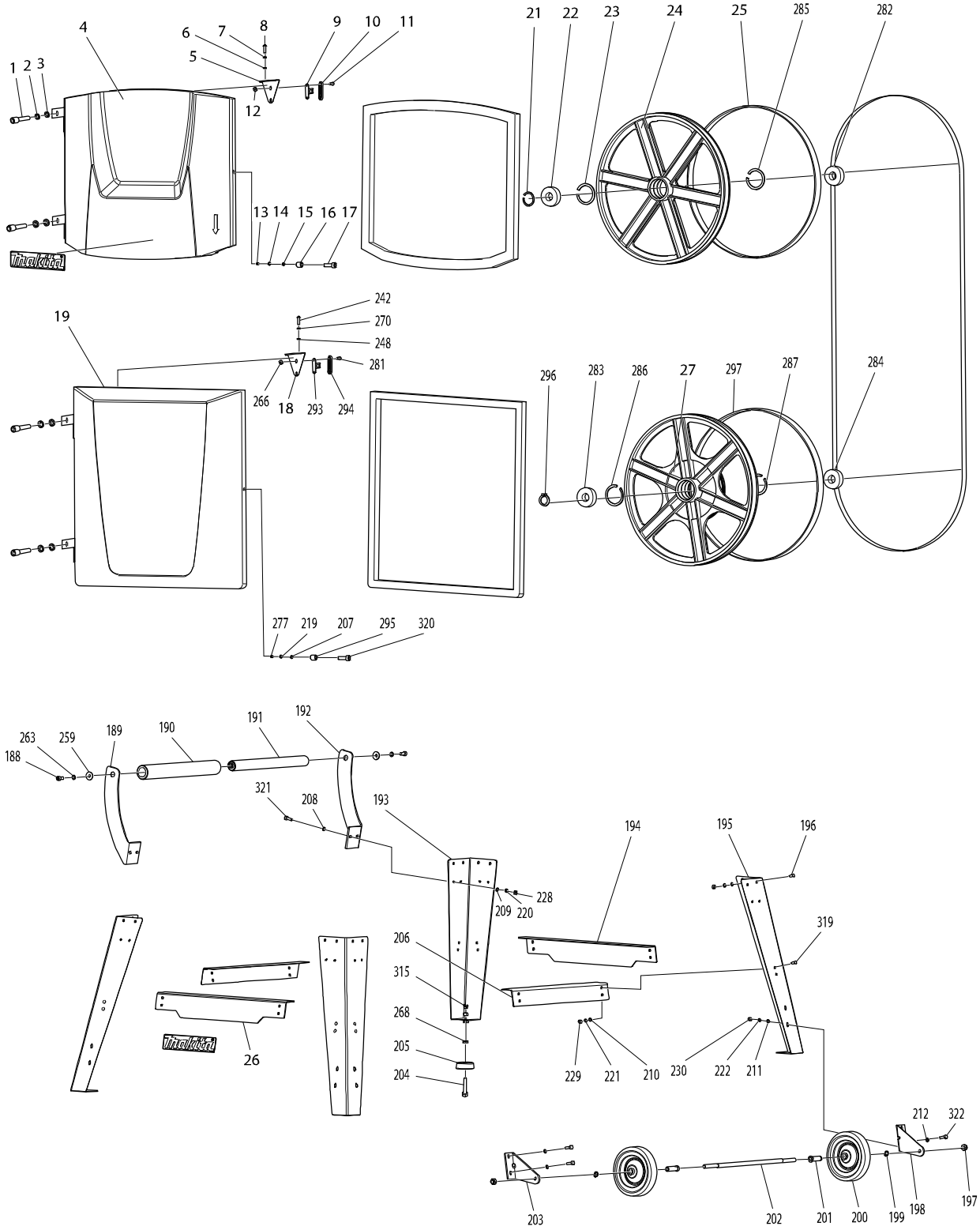


Modelo LB1200F SIERRA DE BANDA



Pieza	Código	Descripción	Info	CTD.	N/O	Opc. 1	Opc. 2	OBS.
001	JM21000018	TORNILLO M5X12 P/LB1200F		4				
002	JM21000019	ARANDELA DE MUELLE 5 P/LB1200F		4				
003	JM21000020	ARANDELA PLANA 5 P/LB1200F		4				
004	JM21000021	CUBIERTA SUPERIOR COMPLETA P/L		1				
C10	JM21000022	UP COVER P/LB1200F		1	*			
C20	JM21000023	ESPONJA CELULAR P/LB1200F		1				
C30	JM21000024	MAKITA LOGO LABEL		1				
005	JM21000025	PLACA DE FIJACION "A" DEL MICRO S		1				
006	JM21000026	ARANDELA PLANA P/LB1200F		2				
007	JM21000027	ARANDELA DE MUELLE 4 P/LB1200F		2				
008	JM21000028	CROSS HEAD SCREW M4X10 P/LB120		2				
009	JM21000029	MICRO SWITCH PRESS PAW P/LB1200		1				
010	JM21000030	MICRO SWITCH BRACKET P/LB1200F		1				
011	JM21000031	TORNILLO M4X12 PLB1200F		2				
012	JM21000032	TUERCA HEXAGONAL M4 P/LB1200F		2				
013	JM21000033	TUERCA DE SEGURIDAD M6 P/LB1200		1				
014	JM21000034	ARANDELA DE MUELLE 6 P/LB1200F		1				
015	JM21000035	ARANDELA PLANA 6 P/LB1200F		1				
016	JM21000036	MANGUITO ESPACIADOR P/LB1200F		1				
017	JM21000037	TORNILLO M6X20 P/LB1200F		1				
018	JM21000038	PLACA DE FIJACION "B" DEL MICRO S		1				
019	JM21000039	CUBIERTA INFERIOR COMPLETA P/LE		1				
C10	JM21000040	LOW COVER P/LB1200F		1	*			
C20	JM21000023	ESPONJA CELULAR P/LB1200F		1				
C30	JM21080006	OPERATION LABEL P/LB1200F		1				
020	JM21000041	MACHINE BODY COMPLETE P/LB1200		1				
C10	JM21000042	CUERPO DE LA MAQUINA P/LB1200F		1	*			
C20	JM21080001	OPERATION LABEL P/LB1200F		1				
C30	JM21080002	OPERATION LABER P/LB1200F		1				
C40	JM21080003	OPERATION LABEL P/LB1200F		1				
C50	JM21080004	OPERATION LABEL PLB1200F		1				
C60	JM21080005	OPERATION LABEL P/LB1200F		1				
C70	JM21080007	OPERATION LABEL P/LB1200F		1				
C80	JM21080032	NAME PLATE		1				
021	JM21000043	ANILLO DE SEGURIDAD 17 P/LB1200F		1				
022	JM21000044	RODAMIENTO DE BOLAS P/LB1200F		1				
023	JM21000045	ANILLO DE SEGURIDAD P/LB1200F		1				
024	JM21000046	RUEDA SUPERIOR P/LB1200F		1				
025	JM21000047	RUEDA DE CAUCHO P/LB1200F		1				
026	JM21000048	TRAVESAÑO P/LB1200F		2				
C10	JM21000049	BEAM A P/LB1200F		1	*			
C20	JM21000024	MAKITA LOGO LABEL		1				
027	JM21000050	RUEDA INFERIOR P/LB1200F		1				
028	JM21000051	PERILLA DE TENSION P/LB1200F		1				
029	JM21000052	SEALING RING P/LB1200F		1				
030	JM21000053	VARILLA DE TENSION ROSCADA P/LB		1				
031	JM21000054	PLACA TENSORA P/LB1200F		1				
032	JM21000055	ASIENTO SUPERIOR DEL RESORTE P		1				

Pieza	Código	Descripción	Info	CTD.	N/O	Opc. 1	Opc. 2	OBS.
033	JM21000056	COMPRESSURE SPRING 45 P/LB1200		1				
034	JM21000057	SOPORTE DE LAS PLACAS P/LB1200F		1				
035	JM21000058	TUERCA HEXAGONAL M8 P/LB1200F		4				
036	JM21000059	ARANDELA DE MUELLE 8 P/LB1200F		4				
037	JM21000060	ARANDELA PLANA 8 P/LB1200F		4				
038	JM21000061	PLACA LATERAL DE AJUSTE "A" P/LB		1				
039	JM21000062	HEX SOCKET HEAD BOLT M8X16 P/LE		4				
040	JM21000063	TUERCA HEXAGONAL M6 P/LB1200F		2				
041	JM21000064	HEX BOLT M6X35 P/LB1200F		1				
042	JM21000065	TORNILLO M6X25 P/LB1200F		1				
043	JM21000066	PLACA LATERAL DE AJUSTE "B" P/LB		1				
044	JM21000067	TUERCA M10 P/LB1200F		3				
045	JM21000068	PERNO CILINDRICO SIN ROSCA P/LB		1				
046	JM21000069	EJE DE LA RUEDA SUPERIOR P/LB120		1				
047	JM21000070	SOPORTE DEL PERNO P/LB1200F		1				
048	JM21000071	PLACA DE FIJACION P/LB1200F		1				
049	JM21000072	BARRA CONTRA EL POLVO P/LB1200F		1				
050	JM21000073	LIFTING BRACKET COVER P/LB1200F		1				
051	JM21000074	CREMALLERA P/LB1200F		1	*			
051-1	JM21000237	RACK	S	1				
052	JM21000075	CREMALLERA P/LB1200F		1	*			
052-1	JM21000238	LIFTING BRACKET	S	1				
053	JM21000076	ELASTIC PIN 4 P/LB1200F		2	*			
054	JM21000077	LIFTING LABEL P/LB1200F		1				
055	JM21000078	EJE DEL ENGRANAJE P/LB1200F		1				
056	JM21000079	GUIA P/LB1200F		2				
057	JM21000080	ENGRANAJE DE DIENTE RECTO P/LB		1				
058	JM21000081	TORNILLO M6X12 P/LB1200F		2				
059	JM21000082	PERILLA DE TENSION P/LB1200F		1	*			
059-1	JM21000239	LIFTING KNOB	<	1				
060	JM21000083	ARANDELA PLANA 8 P/LB1200F		1				
061	JM21000084	SPRING P/LB1200F		1				
062	JM21000085	TUERCA DE SEGURIDAD P/LB1200F		1				
063	JM21000086	PERNO DE LA COLUMNA SIN ROSCA		1				
064	JM21000087	HEX SOCKET SET SCREWS M6X10 P/		3				
065	JM21000088	PERNO P/LB1200F		1				
066	JM21000089	TUERCA P/LB1200F		1				
067	JM21000090	PLACA DE FIJACION B P/LB1200F		1				
068	JM21000091	PLACA DE FIJACION A P/LB1200F		1				
069	JM21000092	COLUMN PIN B P/LB1200F		3				
070	JM21000093	RODAMIENTO DE BOLAS P/LB1200F		3				
071	JM21000094	MANGUITO P/LB1200F		3				
072	JM21000095	H.S BOLT M5X20 P/LB1200F		3				
073	JM21000096	CUBIERTA P/LB1200F		1				
074	JM21000097	PROTECTOR DE CABLE P/LB1200F		1				
075	JM21000098	TUERCA HEXAGONAL M20 P/LB1200F		1				
076	JM21000099	RUEDA EXCENTRICA P/LB1200F		1				
077	JM21000100	ELASTIC PIN 4X32		1				

Pieza	Código	Descripción	Info	CTD.	N/O	Opc. 1	Opc. 2	OBS.
078	JM21000101	INSERTO B P/LB1200F		1				
079	JM21000102	INTERRUPTOR DEL ENCENDIDO P/LB		1				
080	JM21000103	MANGUITO P/LB1200F		1				
081	JM21000104	ESCOBILLA P/LB1200F		1				
082	JM21000105	BRUSH SCREW P/LB1200F		1				
083	JM21000106	TUERCA DE SEGURIDAD M8 P/LB1200		1				
084	JM21000107	PLACA DE ALMACENAMIENTO P/LB12		1				
085	JM21000108	TORNILLO M4X10 P/LB1200F		4				
086	JM21000109	INTERRUPTOR H17 P/LB1200F		1				
087	JM21000110	PLACA DE FIJACION DEL INTERRUPT		1				
088	JM21000111	TAPA PROTECTORA DEL INTERRUPT		1				
089	JM21000112	PLACA BASE DEL INTERRUPTOR P/LE		1				
090	JM21000004	INTERRUPTOR DEL ENCENDIDO P/LB		1				
091	JM21000221	TERMINAL CABLE A TIERRA P/LB1200		2				
092	JM21000113	STAR WASHER 4 P/LB1200F		2				
093	JM21000114	HEX NUT M20 P/LB1200F		1				
094	JM21000115	PUERTO DEL COLECTOR DE POLVO I		1				
095	JM21000116	PLACA ELASTICA P/LB1200F		1				
096	JM21000117	TORNILLO M5X12 P/LB1200F		2				
097	JM21000118	TUERCA HEXAGONAL M5 P/LB1200F		2				
098	JM21000119	CAJA RECOLECTORA DE POLVO P/LE		1				
099	JM21000120	SHAFT RETAINING RING 11 P/LB1200I		1				
100	JM21000121	RODAMIENTO DE BOLAS P/LB1200F		1				
101	JM21000122	ANILLO DE SEGURIDAD 28 P/LB1200F		1				
102	JM21000123	RUEDA DE TENSION P/LB1200F		1				
103	JM21000124	EJE DE LA RUEDA DE TENSION P/LB1		1				
104	JM21000125	VARILLA ROSCADA P/LB1200F		1				
105	JM21000126	ELASTIC PIN 4X16 P/LB1200F		1				
106	JM21000127	RUEDA LIMITE P/LB1200F		1				
107	JM21000128	JUEGO DE TORNILLOS M5X8 P/LB120		1				
108	JM21000129	PERILLA DE LA TENSION DE LA RUED		1				
109	JM21000130	PERILLA DE LA TENSION DE LA RUED		1				
110	JM21000002	MOTOR P/LB1200F		1	*			
C10	JM21000228	TERMINAL BOX		1	*			
C20	JM21000243	CAPACITOR LOW VOLT		1	*			
110-1	JM21000246	MOTOR	<	1				
C10	JM21000228	TERMINAL BOX		1				
C20	JM21000243	CAPACITOR LOW VOLT		1				
111	JM21000131	TORNILLO M6X12 P/LB1200F		1				
112	JM21000132	KEY 5X5X20 P/LB1200F		1				
113	JM21000133	POLEA DEL MOTOR P/LB1200F		1				
114	JM21000134	TORNILLO M6X12 P/LB1200F		4				
115	JM21000135	BANDA DE TRANSMISION P/LB1200F		1				
116	JM21000136	TAPPING SCREW ST4.2X14 P/LB1200f		4				
117	JM21000137	CONECTOR DEL PUERTO DE POLVO		1				
118	JM21000138	CORD CLAMP PAW P/LB1200F		1				
119	JM21000139	CORD CLAMP BOLT M10 P/LB1200F		1				
120	JM21000140	H.S HEAD SCREW M6X25 P/LB1200F		1	*			

Pieza	Código	Descripción	Info	CTD.	N/O	Opc. 1	Opc. 2	OBS.
120-1	JM21000234	H.S. HEAD SCREW M6X35	S	1	*			
120-2	JM21000140	H.S HEAD SCREW M6X25 P/LB1200F	X	1				
121	JM21000141	PERILLA P/LB1200F		1	*			
121-1	JM21000231	LATCH KNOB	S	1	*			
121-2	JM21000141	PERILLA P/LB1200F	X	1				
122	JM21000142	ARBOL MOTOR P/LB1200F		1				
123	JM21000143	CROSS HEAD SCREW M4X8 P/LB1200F		1				
124	JM21000144	PLACA INDICADORA P/LB1200F		1				
125	JM21000145	PLACA ESPACIADORA P/LB1200F		1				
126	JM21000146	PLACA P/LB1200F		1				
127	JM21000147	BOLT B P/LB1200F		2				
129	JM21000148	PLACA PROTECTORA CONTRA EL PC		1				
130	JM21000149	PLACA PROTECTORA P/LB1200F		1				
132	JM21000150	CUBIERTA INFERIOR B P/LB1200F		1				
134	JM21000151	PLACA GUIA DE SUJECION P/LB1200F		1				
135	JM21000152	PLACA DE PROTECCION P/LB1200F		1				
136	JM21000153	PROTECTOR DE CABLE P/LB1200F		1	*			
136-1	JM21000222	STRAIN & RELIEF	<	1				
137	JM21000154	LIFTING POINTER P/LB1200F		1				
138	JM21000012	CORD AND PLUG P/LB1200F		1				
139	JM21000155	TORNILLO 4.2X8 P/LB1200F		2				
140	JM21000156	PLACA DE FIJACION P/LB1200F		1				
141	JM21000157	CUBIERTA INFERIOR P/LB1200F		1				
142	JM21000158	CROSS HEAD SCREW M6X10 P/LB1200F		1				
143	JM21000159	TORNILLO 3.2X8 P/LB1200F		2				
144	JM21000160	CUBIERTA DE LA LAMPARA P/LB1200F		1				
145	JM21000161	LED REFLECT COVER P/LB1200F		1				
146	JM21000162	CUBIERTA DE LA LAMPARA P/LB1200F		1	*			
146-1	JM21000230	LED LIGHT ASSEMBLY	X	1				
147	JM21000163	CUBIERTA DE LA LAMPARA P/LB1200F		1				
148	JM21000164	TORNILLO T2.2X8 P/LB1200F		2				
149	JM21000165	CUBIERTA PROTECTORA DEL CORDON		1				
150	JM21000166	H.S. BOLT M4X20 P/LB1200F		3				
151	JM21000167	PLACA PROTECTORA P/LB1200F		1				
152	JM21000168	MANGUITO P/LB1200F		1				
153	JM21000169	TORNILLO M4X35 P/LB1200F		1				
154	JM21000170	MANGUITO P/LB1200F		1				
155	JM21000171	CUBIERTA INFERIOR DEL TRANSFORMADOR		1				
156	JM21000172	TRANSFORMER P/LB1200F		1	*			
157	JM21000173	TUERCA DE MARIPOSA M8 P/LB1200F		1				
158	JM21000174	CUBIERTA SUPERIOR DEL TRANSFORMADOR		1				
159	JM21000175	TRACKING KNOB P/LB1200F		1				
160	JM21000176	BASE DEL MANGO P/LB1200F		1				
161	JM21000177	H.S. SET SCREWS M6X10		2				
162	JM21000178	MANGO DE OPERACION P/LB1200F		1				
163	JM21000179	SCALE LABEL P/LB1200F		1				
164	JM21000180	FRONT RAIL SIDE COVER B P/LB1200F		1				
165	JM21000181	PERILLA DE MARIPOSA P/LB1200F		4				

Pieza	Código	Descripción	Info	CTD.	N/O	Opc. 1	Opc. 2	OBS.
166	JM21000182	BARRA FRONTAL "A" P/LB1200F		1				
167	JM21000183	PERNO DE CONEXION P/LB1200F		3				
168	JM21000184	BARRA FRONTAL "B" P/LB1200F		1				
169	JM21000185	TAPA LATERAL DE LA BARRA P/LB1200F		1				
170	JM21000186	CUSHION CAP P/LB1200F		1				
171	JM21000187	RUBBER RING PAD P/LB1200F		1				
172	JM21000188	H.S. SET SCREW M8X50 P/LB1200F		1				
173	JM21000189	PLACA LIMITE P/LB1200F		1				
174	JM21000190	MESA DE TRABAJO P/LB1200F		1				
175	JM21000191	PLACA DE PROTECCION DE LA HOJA		1				
176	JM21000192	TORNILLO M3X10 P/LB1200F		2				
178	JM21000193	TORNILLO M6X30 P/LB1200F		1				
179	JM21000194	COMPRESSURE SPRING P/LB1200F		1				
180	JM21000195	PALANCA DE OPERACION P/LB1200F		1				
181	JM21000196	PERNO DE SEGURIDAD P/LB1200F		1				
182	JM21000197	PALANCA DE CIERRE P/LB1200F		1				
183	JM21000198	TORNILLO M8X20 P/LB1200F		4				
184	JM21000199	TRANSPORTADOR DE LA MESA DE TI		1				
185	JM21000200	RUEDA DENTADA P/LB1200F		1				
186	JM21000201	MANGUITO DE POSICION P/LB1200F		1				
187	JM21000202	EJE DEL ENGRANAJE P/LB1200F		1				
188	JM21000203	H.S. BOLT M8 P/LB1200F		2				
189	JM21000204	SOPORTE DEL MANGO P/LB1200F		1				
190	JM21000205	TUBO GUIA, FUNDA P/LB1200F		1				
191	JM21000206	TUBO METALICO P/LB1200F		1				
192	JM21000207	SOPORTE DEL MANGO P/LB1200F		1				
193	JM21000208	LEG AE P/LB1200F		1				
194	JM21000049	BEAM A P/LB1200F		2				
195	JM21000209	CIRCUITO SECUNDARIO P/LB1200F		3				
196	JM21000210	TORNILLO P/LB1200F		16				
197	JM21000211	TUERCA DE SEGURIDAD M10 P/LB1200F		2				
198	JM21000212	SOPORTE DE LA RUEDA P/LB1200F		1				
199	JM21000213	ANILLO DE SEGURIDAD 13 P/LB1200F		2				
200	JM21000214	RUEDA P/LB1200F		2				
201	JM21000215	BUJE P/LB1200F		2				
202	JM21000216	EJE DE LA RUEDA P/LB1200F		1				
203	JM21000217	SOPORTE DE LA RUEDA P/LB1200F		1				
204	JM21000218	HEX BOLT M8X50 P/LB1200F		1				
205	JM21000219	CIRCUITO SECUNDARIO P/LB1200F		1				
206	JM21000220	TRAVESAÑO P/LB1200F		2				
207	JM21000035	ARANDELA PLANA 6 P/LB1200F		1				
208	JM21000035	ARANDELA PLANA 6 P/LB1200F		2				
209	JM21000035	ARANDELA PLANA 6 P/LB1200F		4				
210	JM21000035	ARANDELA PLANA 6 P/LB1200F		32				
211	JM21000035	ARANDELA PLANA 6 P/LB1200F		4				
212	JM21000035	ARANDELA PLANA 6 P/LB1200F		4				
213	JM21000035	ARANDELA PLANA 6 P/LB1200F		2				
214	JM21000035	ARANDELA PLANA 6 P/LB1200F		1				

Pieza	Código	Descripción	Info	CTD.	N/O	Opc. 1	Opc. 2	OBS.
215	JM21000035	ARANDELA PLANA 6 P/LB1200F		2				
216	JM21000035	ARANDELA PLANA 6 P/LB1200F		2				
217	JM21000035	ARANDELA PLANA 6 P/LB1200F		2				
218	JM21000035	ARANDELA PLANA 6 P/LB1200F		4				
219	JM21000034	ARANDELA DE MUELLE 6 P/LB1200F		1				
220	JM21000034	ARANDELA DE MUELLE 6 P/LB1200F		4				
221	JM21000034	ARANDELA DE MUELLE 6 P/LB1200F		32				
222	JM21000034	ARANDELA DE MUELLE 6 P/LB1200F		4				
223	JM21000034	ARANDELA DE MUELLE 6 P/LB1200F		2				
224	JM21000034	ARANDELA DE MUELLE 6 P/LB1200F		2				
225	JM21000034	ARANDELA DE MUELLE 6 P/LB1200F		4				
226	JM21000034	ARANDELA DE MUELLE 6 P/LB1200F		4				
227	JM21000034	ARANDELA DE MUELLE 6 P/LB1200F		1				
228	JM21000063	TUERCA HEXAGONAL M6 P/LB1200F		4				
229	JM21000063	TUERCA HEXAGONAL M6 P/LB1200F		32				
230	JM21000063	TUERCA HEXAGONAL M6 P/LB1200F		4				
231	JM21000063	TUERCA HEXAGONAL M6 P/LB1200F		1				
232	JM21000063	TUERCA HEXAGONAL M6 P/LB1200F		2				
233	JM21000063	TUERCA HEXAGONAL M6 P/LB1200F		2				
234	JM21000063	TUERCA HEXAGONAL M6 P/LB1200F		4				
235	JM21000037	TORNILLO M6X20 P/LB1200F		1				
236	JM21000037	TORNILLO M6X20 P/LB1200F		2				
237	JM21000037	TORNILLO M6X20 P/LB1200F		4				
238	JM21000020	ARANDELA PLANA 5 P/LB1200F		3				
239	JM21000020	ARANDELA PLANA 5 P/LB1200F		2				
240	JM21000020	ARANDELA PLANA 5 P/LB1200F		2				
241	JM21000020	ARANDELA PLANA 5 P/LB1200F		3				
242	JM21000028	CROSS HEAD SCREW M4X10 P/LB1200F		2				
243	JM21000028	CROSS HEAD SCREW M4X10 P/LB1200F		2				
244	JM21000028	CROSS HEAD SCREW M4X10 P/LB1200F		2				
245	JM21000028	CROSS HEAD SCREW M4X10 P/LB1200F		2				
246	JM21000028	CROSS HEAD SCREW M4X10 P/LB1200F		2				
247	JM21000028	CROSS HEAD SCREW M4X10 P/LB1200F		2				
248	JM21000026	ARANDELA PLANA P/LB1200F		2				
249	JM21000026	ARANDELA PLANA P/LB1200F		2				
250	JM21000026	ARANDELA PLANA P/LB1200F		2				
251	JM21000026	ARANDELA PLANA P/LB1200F		1				
252	JM21000026	ARANDELA PLANA P/LB1200F		1				
253	JM21000083	ARANDELA PLANA 8 P/LB1200F		1				
254	JM21000083	ARANDELA PLANA 8 P/LB1200F		1				
255	JM21000083	ARANDELA PLANA 8 P/LB1200F		1				
256	JM21000083	ARANDELA PLANA 8 P/LB1200F		1				
257	JM21000083	ARANDELA PLANA 8 P/LB1200F		1				
258	JM21000083	ARANDELA PLANA 8 P/LB1200F		1				
259	JM21000083	ARANDELA PLANA 8 P/LB1200F		2				
260	JM21000019	ARANDELA DE MUELLE 5 P/LB1200F		2				
261	JM21000019	ARANDELA DE MUELLE 5 P/LB1200F		2				
262	JM21000059	ARANDELA DE MUELLE 8 P/LB1200F		4				

Pieza	Código	Descripción	Info	CTD.	N/O	Opc. 1	Opc. 2	OBS.
263	JM21000059	ARANDELA DE MUELLE 8 P/LB1200F		2				
264	JM21000060	ARANDELA PLANA 8 P/LB1200F		4				
265	JM21000134	TORNILLO M6X12 P/LB1200F		2				
266	JM21000032	TUERCA HEXAGONAL M4 P/LB1200F		2				
267	JM21000032	TUERCA HEXAGONAL M4 P/LB1200F		3				
268	JM21000058	TUERCA HEXAGONAL M8 P/LB1200F		2				
269	JM21000058	TUERCA HEXAGONAL M8 P/LB1200F		1				
270	JM21000027	ARANDELA DE MUELLE 4 P/LB1200F		2				
271	JM21000027	ARANDELA DE MUELLE 4 P/LB1200F		2				
272	JM21000087	HEX SOCKET SET SCREWS M6X10 P/		3				
273	JM21000092	COLUMN PIN B P/LB1200F		3				
274	JM21000093	RODAMIENTO DE BOLAS P/LB1200F		3				
275	JM21000094	MANGUITO P/LB1200F		3				
276	JM21000095	H.S BOLT M5X20 P/LB1200F		3				
277	JM21000033	TUERCA DE SEGURIDAD M6 P/LB1200		1				
278	JM21000033	TUERCA DE SEGURIDAD M6 P/LB1200		1	*			
278-1	JM21000033	TUERCA DE SEGURIDAD M6 P/LB1200	S	2	*			
278-2	JM21000033	TUERCA DE SEGURIDAD M6 P/LB1200	X	1				
279	JM21000033	TUERCA DE SEGURIDAD M6 P/LB1200		1				
280	JM21000033	TUERCA DE SEGURIDAD M6 P/LB1200		1	*			
280-1	JM21000033	TUERCA DE SEGURIDAD M6 P/LB1200	S	2	*			
280-2	JM21000033	TUERCA DE SEGURIDAD M6 P/LB1200	X	1				
281	JM21000031	TORNILLO M4X12 PLB1200F		2				
282	JM21000044	RODAMIENTO DE BOLAS P/LB1200F		1				
283	JM21000044	RODAMIENTO DE BOLAS P/LB1200F		1				
284	JM21000044	RODAMIENTO DE BOLAS P/LB1200F		1				
285	JM21000045	ANILLO DE SEGURIDAD P/LB1200F		1				
286	JM21000045	ANILLO DE SEGURIDAD P/LB1200F		1				
287	JM21000045	ANILLO DE SEGURIDAD P/LB1200F		1				
288	JM21000117	TORNILLO M5X12 P/LB1200F		2				
289	JM21000118	TUERCA HEXAGONAL M5 P/LB1200F		2				
290	JM21000097	PROTECTOR DE CABLE P/LB1200F		1				
291	JM21000097	PROTECTOR DE CABLE P/LB1200F		1				
292	JM21000159	TORNILLO 3.2X8 P/LB1200F		1				
293	JM21000029	MICRO SWITCH PRESS PAW P/LB1200		1				
294	JM21000030	MICRO SWITCH BRACKET P/LB1200F		1				
295	JM21000036	MANGUITO ESPACIADOR P/LB1200F		1				
296	JM21000043	ANILLO DE SEGURIDAD 17 P/LB1200F		1				
297	JM21000047	RUEDA DE CAUCHO P/LB1200F		1				
298	JM21000055	ASIENTO SUPERIOR DEL RESORTE P		1				
299	JM21000073	LIFTING BRACKET COVER P/LB1200F		1				
300	JM21000086	PERNO DE LA COLUMNA SIN ROSCA		1				
301	JM21000088	PERNO P/LB1200F		1				
302	JM21000091	PLACA DE FIJACION A P/LB1200F		1				
303	JM21000096	CUBIERTA P/LB1200F		1				
304	JM21000103	MANGUITO P/LB1200F		1				
305	JM21000102	INTERRUPTOR DEL ENCENDIDO P/LB		1				
306	JM21000104	ESCOBILLA P/LB1200F		1				

Pieza	Código	Descripción	Info	CTD.	N/O	Opc. 1	Opc. 2	OBS.
307	JM21000105	BRUSH SCREW P/LB1200F		1				
308	JM21000106	TUERCA DE SEGURIDAD M8 P/LB1200F		1				
309	JM21000121	RODAMIENTO DE BOLAS P/LB1200F		1				
310	JM21000122	ANILLO DE SEGURIDAD 28 P/LB1200F		1				
311	JM21000131	TORNILLO M6X12 P/LB1200F		1				
312	JM21000140	H.S HEAD SCREW M6X25 P/LB1200F		1	*			
312-1	JM21000234	H.S. HEAD SCREW M6X35	S	1	*			
312-2	JM21000140	H.S HEAD SCREW M6X25 P/LB1200F	X	1				
313	JM21000141	PERILLA P/LB1200F		1	*			
313-1	JM21000231	LATCH KNOB	S	1	*			
313-2	JM21000141	PERILLA P/LB1200F	X	1				
314	JM21000143	CROSS HEAD SCREW M4X8 P/LB1200F		1				
315	JM21000173	TUERCA DE MARIPOSA M8 P/LB1200F		1				
316	JM21000134	TORNILLO M6X12 P/LB1200F		2				
317	JM21000032	TUERCA HEXAGONAL M4 P/LB1200F		1				
318	JM21000106	TUERCA DE SEGURIDAD M8 P/LB1200F		1				
319	JM21000210	TORNILLO P/LB1200F		16				
320	JM21000037	TORNILLO M6X20 P/LB1200F		1				
321	JM21000037	TORNILLO M6X20 P/LB1200F		4				
322	JM21000037	TORNILLO M6X20 P/LB1200F		4				
323	JM21000035	ARANDELA PLANA 6 P/LB1200F		1				
324	JM21000240	HEX SOCKET HEAD BOLT M4X8	S	2				
325	JM21000026	ARANDELA PLANA P/LB1200F	S	2				
326	JM21000027	ARANDELA DE MUELLE 4 P/LB1200F	S	2				
327	JM21000241	SPONGE	S	2				
328	JM21010003	LIFTING BRACKET ASSEMBLY		1				
D10		INC. 51,324,325,326,329						
329	JM21010002	LIFTING BRACKET COMPLETE		1				
D10		INC. 52,54,327						
330	JM21000232	LOCK KNOB	S	1	*			
331	JM21000233	COMPRESSION SPRING	S	1	*			
332	JM21000235	ELASTIC PIN 4X20	S	1	*			
333	JM21000035	ARANDELA PLANA 6 P/LB1200F	S	1	*			
334	JM21000236	FLAT WASHER 6	S	1	*			
335	JM21000232	LOCK KNOB	S	1	*			
336	JM21000233	COMPRESSION SPRING	S	1	*			
337	JM21000235	ELASTIC PIN 4X20	S	1	*			
338	JM21000035	ARANDELA PLANA 6 P/LB1200F	S	1	*			
339	JM21000236	FLAT WASHER 6	S	1	*			
A01	JM21080230	RIP FENCE ASSY		1				
C10	JM21010004	PRESS PAW WITH RUBBER		1				
A02	JM21080260	MITER GUAGE ASSY		1				
A03	JM21080290	PUSH STICK		1				
A04	JM21080291	HEX WRENCH 4		1				
A05	JM21080292	HEX WRENCH 5		1				
A06	JM21080293	DUST COLLECTOR PORT A		1				
A07	JM21080294	SAW BLADE 6		1				
A08	JM21080295	SAW BLADE 13		1				

