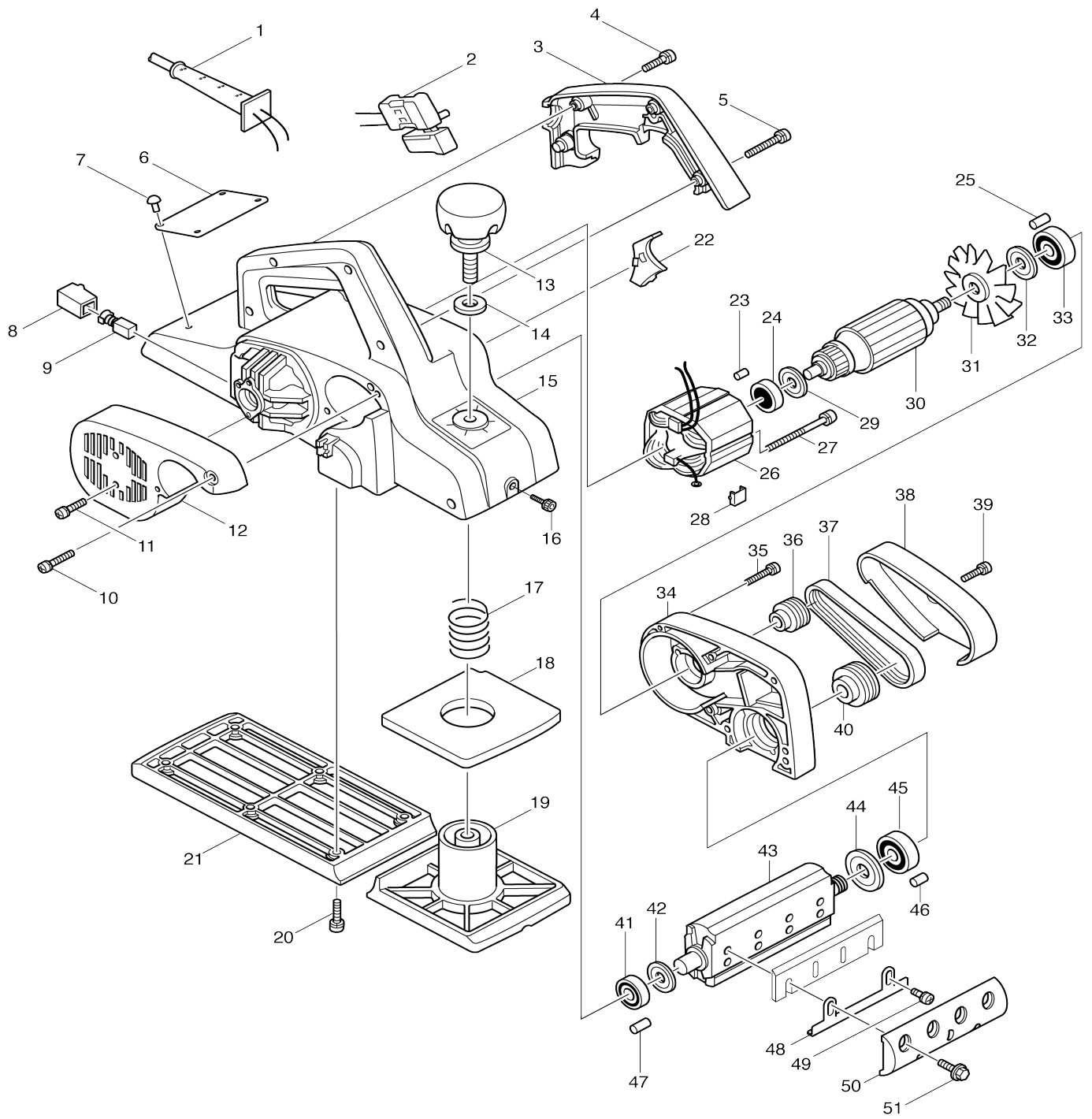


Model No.1912B CEPILLO ELÉCTRICO



026-1	594486-3	Montaje de campo 115V	<	1			
C10	654038-3	Terminal aislado FV1.25-M4		2	*		
C11	654037-5	Terminal aislado FVWS1.25-M3	O	2	*		
027	911290-9	Tornillo de cabeza aplanada M5X 65 WM		2	*		
027-1	911295-9	Tornillo de cabeza aplanada M5X 70 WM	X	2			
028	343657-7	Retén		2			
029	681613-2	Arandela de aislamiento		1			
030	516081-9	Montaje de la armadura 115V		1			
030		INC. 24,29,31,32,33					
031-1	241519-2	Ventilador 68		1			
032	213051-6	Sello contra polvo 10		1			
033	211066-7	Rodamiento de balines 6200LLB		1			
034	152362-3	Soporte completo		1			
034		INC. 25,46					
035	911158-9	Tornillo de cabeza aplanada M4X 30 WR		6			
036	222050-7	Polea en V 4-24 L		1			
037	225069-5	Correa Poly V 4-272		1			
038	411426-5	Tapa de la correa		1			
039	911123-8	Tornillo de cabeza aplanada M4X 14 WR		1			
040	222063-8	Polea en V 4-38		1			
041	211062-5	Rodamiento de balines 6000ZZ		1			
042	341389-0	Arandela 10		1			
043A_	161119-1	Tambor		1			
044	341377-7	Arandela 12		1			
045	211107-9	Rodamiento de balines 6201ZZ		1			
046	263005-3	Pasador de goma 6		1			
047	263002-9	Pasador de goma 4		1	*		
048	341601-8	Placa de ajuste		2			
049	251246-3	Tornillo de cabeza aplanada M4X 5		4			
050	345156-5	Placa del tambor		1	*		
050-1	344442-1	Placa del tambor	O	1	*		
050-2	187674-5	Conjunto de la placa del tambor	O	1			
051	251609-3	Perno de cabeza hexagonal con brida M6X17		8			
052	267012-8	Arandela plana 5		2			
053	231698-4	Resorte de torsión 7	S	1			
054	451392-4	Pata	S	1			
A01	123055-9	Montaje del soporte para afilado		1			
A02	782209-3	Llave fija 9		1			
A03	793008-8	Cuchilla para cepillo 110 (2 piezas)		1	*		
A03-1	D-71211	HSS PLANER BLADE 110MM	O	1			
A04	123062-2	Conjunto del calibrador de cuchilla		1			
C10	911228-4	Tornillo de cabeza aplanada M5X 18 WR		2			
C20	411086-3	Placa del calibrador		1			
A05	164371-0	Regla guía		1			
E01	819063-3	Etiqueta logo makita		1			

F02	196300-5	Conjunto de bolsa recolectora de polvo		1			
-----	----------	--	--	---	--	--	--

Por favor declare No. de Partes cuando ordene.

Fecha de Impresión 21/01/2025