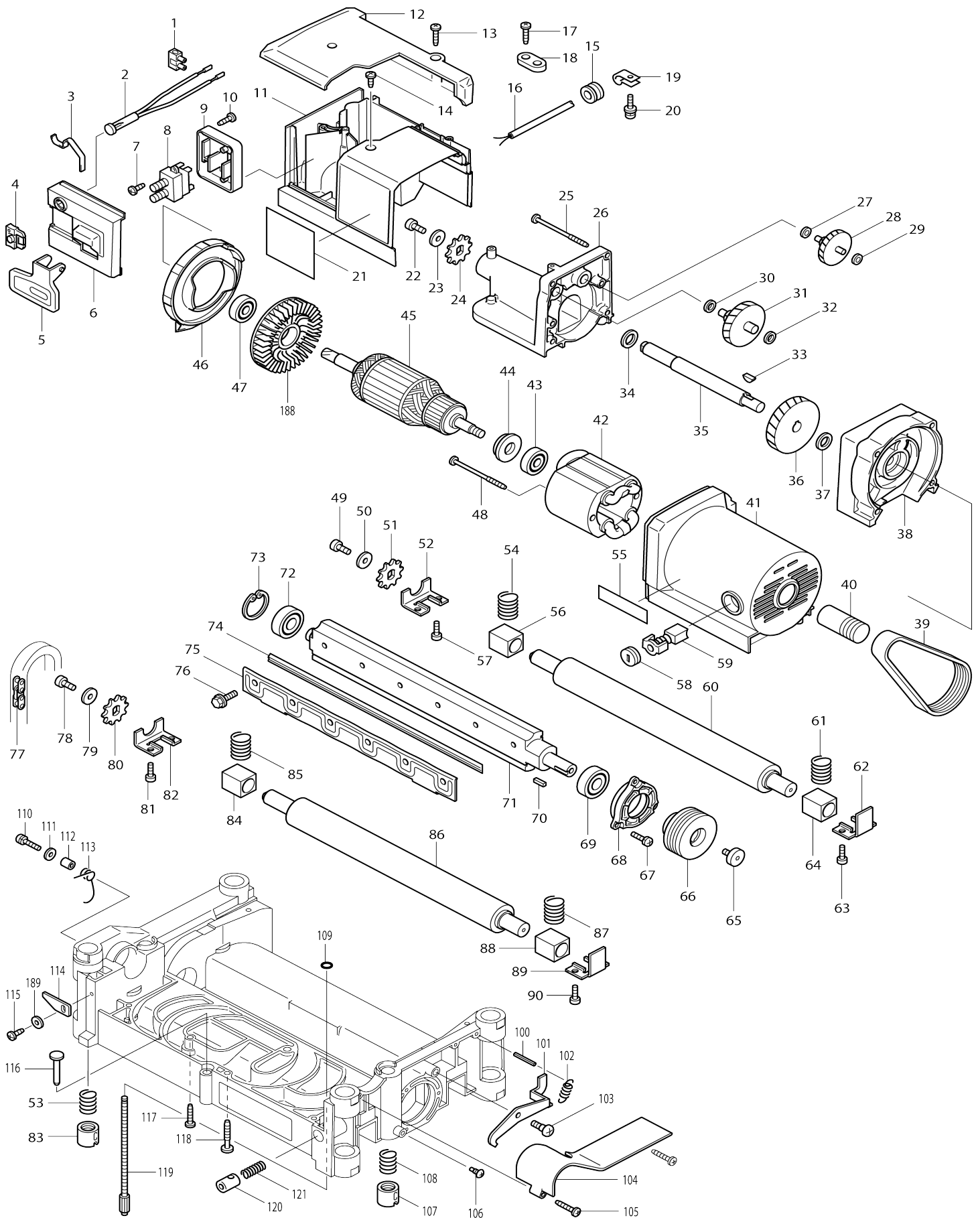
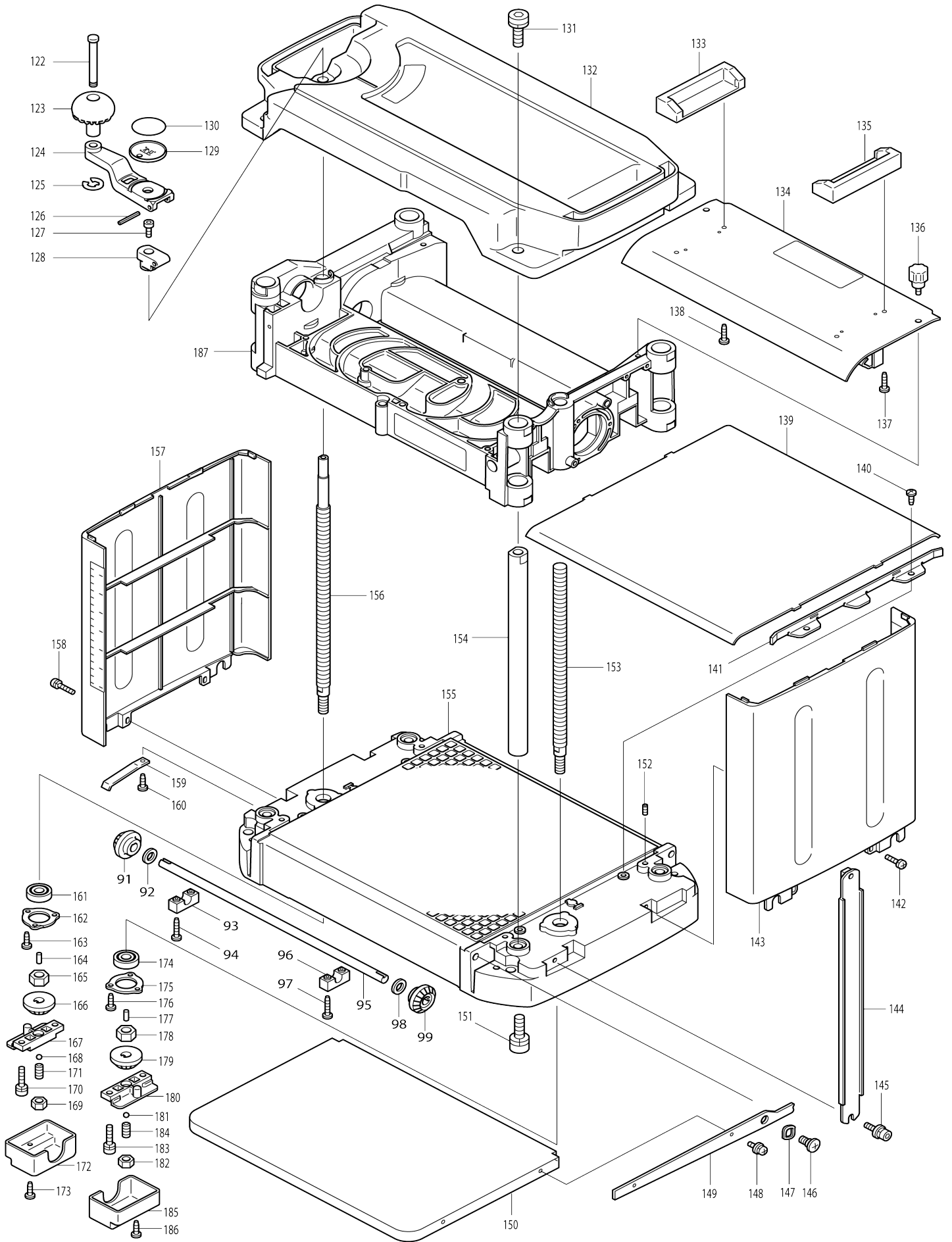


Model No.2012NB CEPILLO



Model No.2012NB CEPILLO



Model No.2012NB CEPILLO

Artículo No.	No. de Partes	Descripción	Intercambialidad	Cantidad	Nuevo/Viejo	Nota 1	Nota 2
001	654561-8	Terminal múltiple		1			
002	631370-2	Lámpara de indicación completa		1			
003	232194-5	Resorte de hoja		1			
004	415715-0	Llave		1			
005	417031-6	Palanca interruptora		1			
006	417037-4	Tapa del interruptor		1			
007	265954-0	Tornillo enroscante con cabezal fijador 3X8		2			
008	651510-6	Interruptor ALA263		1	*		
008-1	651529-5	Interruptor ELE115AY	O	1			
009	417044-7	Base del interruptor		1			
010	266192-7	Tornillo enroscante con cabezal fijador 4X14		3			
011	417041-3	Caja del interruptor		1			
012	417038-2	Cubierta de la caja del interruptor		1			
013	265995-6	Tornillo enroscante con cabezal fijador 4X18		2			
014	266026-4	Tornillo enroscante con cabezal fijador 4X12		2			
015	682539-1	Ojal		1			
016	664463-0	Cable de conexión 14-2-2.8		1			
017	265995-6	Tornillo enroscante con cabezal fijador 4X18		2			
018	687052-4	Abrazadera para cable		1	*		
018-1	687124-5	Abrazadera para cable	O	1			
019	687042-7	Abrazadera para cable		1			
020	911118-1	Tornillo de cabeza aplanada M4X12 WR		1	*		
020-1	911128-8	Tornillo de cabeza aplanada M4X16 WR	O	1			
021	851968-1	Placa de características 2012NB		1			
022	922317-0	Perno de cabeza hueca hexagonal M6X14		1	*		
022-1	922312-0	Perno de cabeza hueca hexagonal M6X12	X	1			
023	267080-1	Arandela plana 6		1			
024	221525-3	Rueda dentada 10		1			
025	266059-9	Tornillo enroscante con cabezal fijador 5X75		4			
026	151739-9	Cubierta del carcasa del engranaje completo		1			
C10	214014-5	Rodamiento de cepillado 6		1			
C20	214022-6	Rodamiento de cepillado 8		1			
C30	214156-5	Rodamiento de cepillado 14		1			
C40	256041-6	Pasador 6		2			
027	253715-0	Arandela plana 6		1			
028	226134-3	Engranaje completo 8-50		1			
029	253715-0	Arandela plana 6		1			
030	253215-0	Arandela plana 8		1			
031	226135-1	Engranaje completo 8-46		1			

032	253215-0	Arandela plana 8		1		
033	254001-2	Cuña de media luna 4		1		
034	253760-5	Arandela plana 14		1		
035	323923-8	Flecha		1		
036	226518-5	Engranaje helicoidal 47		1		
037	253744-3	Arandela plana 12		1		
038	151738-1	Carcasa del engranaje completo		1		
C10	214014-5	Rodamiento de cepillado 6		1		
C20	214022-6	Rodamiento de cepillado 8		1		
C30	214109-4	Rodamiento de cepillado 12		1		
039	225083-1	Correa Poly V 8-341		1		
040	222155-3	Polea en V 8-23.5L		1		
041	151737-3	Carcasa motriz completo		1		
C10	643660-1	Portaescobillas 6.5-13.5		2	*	
C11	643653-8	Portaescobillas 6.5X13.5	O	2		
042	526101-1	Montaje de campo 115V		1		
C10	654020-2	Terminal de anillo 36L		2		
C20	654502-4	Empalme no aislado		2		
043	211087-9	Rodamiento de balines 6200DD W		1	*	
043-1	210313-3	Rueda dentada 40-17B	O	1		
044	681623-9	Arandela de aislamiento		1		
045A_	516811-8	Montaje de la armadura 115V		1	*	
045A_		INC. 43,44,47,188			*	
045A1	510594-2	ARMATURE ASSY 115V	O	1		
045A1		INC. 43,44,47,188				
046	417033-2	Placa deflectora		1		
047	211087-9	Rodamiento de balines 6200DD W		1	*	
047-1	210313-3	Rueda dentada 40-17B	O	1		
048	266059-9	Tornillo enroscante con cabezal fijador 5X75		2		
049	922317-0	Perno de cabeza hueca hexagonal M6X14		1	*	
049-1	922312-0	Perno de cabeza hueca hexagonal M6X12	X	1		
050	267080-1	Arandela plana 6		1		
051	221525-3	Rueda dentada 10		1		
052	343844-8	Tapa de metal B		1		
053	233016-2	Resorte de compresión 15		1		
054	231459-2	Resorte de compresión 13		1		
055	819064-1	Etiqueta logo makita		1	*	
056	214251-1	Rodamiento de cepillado 17		1		
057	922221-3	Perno de cabeza hueca hexagonal M5X16 W		2		
058	643650-4	Tapa del sujetador 6.5-13.5		2	*	
058-1	643650-4	Tapa del sujetador 6.5-13.5	O	2		
059	181047-4	Escobilla de carbón CB-154 (2 piezas)		1	*	
059-1	194986-9	Conjunto de escobilla de carbón	<	1	*	
059-2	181047-4	Escobilla de carbón CB-154 (2 piezas)	O	1		
060	162216-6	Rodillo		1		
061	231459-2	Resorte de compresión 13		1		

062	341685-6	Tapa de metal A		1			
063	922221-3	Perno de cabeza hueca hexagon al M5X16 W		2			
064	214251-1	Rodamiento de cepillado 17		1			
065	265854-4	Perno de cabeza hueca hexagon al M6X12		1			
066	222154-5	Polea en V 8-54		1			
067	911128-8	Tornillo de cabeza aplanada M4X 16 WR		3			
068	317259-5	Caja de rodamiento		1			
069	211206-7	Rodamiento de balines 6202LLB		1	*		
069-1	210314-1	Rodamiento de balines 6202LLB	O	1			
070	254204-8	Llave 4		1			
071	323928-8	Tambor		1			
072	211206-7	Rodamiento de balines 6202LLB		1	*		
072-1	210314-1	Rodamiento de balines 6202LLB	O	1			
073	962153-2	Anillo de retención (INT) R-35		1			
074	793346-8	Cuchilla para cepillo 306 (2 piezas)		1			
075	343682-8	Placa de fijación		2			
076	251609-3	Perno de cabeza hexagonal con brida M6X17		12			
077	225520-5	Cadena 35-46		1			
078	922317-0	Perno de cabeza hueca hexagon al M6X14		1	*		
078-1	922312-0	Perno de cabeza hueca hexagon al M6X12	X	1			
079	267080-1	Arandela plana 6		1			
080	221525-3	Rueda dentada 10		1			
081	922221-3	Perno de cabeza hueca hexagon al M5X16 W		2			
082	343844-8	Tapa de metal B		1			
083	252426-4	Tuerca M14		1			
084	214251-1	Rodamiento de cepillado 17		1			
085	231459-2	Resorte de compresión 13		1			
086	162216-6	Rodillo		1			
087	231459-2	Resorte de compresión 13		1			
088	214251-1	Rodamiento de cepillado 17		1			
089	341685-6	Tapa de metal A		1			
090	922221-3	Perno de cabeza hueca hexagon al M5X16 W		2			
091	226786-0	Engranaje recto 15		1			
092	253828-7	Arandela plana 10		1			
093	417034-0	Retén del eje		1			
094	266040-0	Tornillo enroscante con cabezal fijador 4X25		2			
095	323926-2	Eje 10		1			
096	417034-0	Retén del eje		1			
097	266040-0	Tornillo enroscante con cabezal fijador 4X25		2			
098	253828-7	Arandela plana 10		1			
099	226786-0	Engranaje recto 15		1			
100	951122-8	Pasador elástico 4-28		1			
101	344815-8	Placa de bloqueo		1			
102	231793-0	Resorte de tensión 5		1			

103	251283-7	Tornillo con reborde de cabeza a planada M5X15.5		1		
104	417035-8	Tapa de la correa		1		
105	266040-0	Tornillo enroscante con cabezal fijador 4X25		2		
106	251322-3	Tornillo de cabeza aplanada M5X12		2		
107	252427-2	Tuerca M14L		1		
108	233016-2	Resorte de compresión 15		1		
109	213009-5	Anillo o-ring 4		1		
110	911233-1	Tornillo de cabeza aplanada M5X20 WR		1		
111	253194-2	Arandela plana 5		1		
112	257600-9	Manguito 6		1		
113	231588-1	Resorte de torsión 9		1		
114	344068-9	Puntero		1		
115	266026-4	Tornillo enroscante con cabezal fijador 4X12		1		
116	322229-1	Calibrador		1		
117	266040-0	Tornillo enroscante con cabezal fijador 4X25		2		
118	266173-1	Tornillo enroscante con cabezal fijador 5X30		2		
119	265736-0	Tornillo de mariposa M6X135		1		
120	323927-0	Semituerca		1		
121	231226-5	Resorte de compresión 11		1		
122	256688-6	Pasador con resalto y cabeza 8		1		
123	271296-2	Botón 45		1		
124	272026-4	Mango 160		1	*	
124-1	272028-0	Mango 160	<	1		
125	961012-7	Anillo de tope (EXT) E-6		1		
126	951122-8	Pasador elástico 4-28		1		
127	266086-6	Perno de cabeza hueca hexagonal M5X16		1		
128	317261-8	Junta		1	*	
128-1	317760-0	Junta	<	1		
129	417032-4	Calibrador		1		
130	816789-8	Etiqueta de la escala		1		
131	266240-2	Perno de cabeza hueca hexagonal M10X25		4		
132B_	151920-2	Cubierta superior completa		1	*	
C10	816359-3	Etiqueta de operación		1	*	
C20	817737-0	Etiqueta de precaución		1	*	
132B1	152806-3	Cubierta superior completa	O	1	*	
C10	816372-1	Etiqueta de operación		1	*	
C20	817393-6	Etiqueta de precaución		1	*	
132B2	153782-4	Cubierta superior completa	<	1		
C10	816372-1	Etiqueta de operación		1		
C20	817393-6	Etiqueta de precaución		1		
133	417036-6	Sujetador de la caja de herramientas		1		
134	165272-5	Protector de virutas		1	*	
134-1	165379-7	Protector de virutas	O	1		
135	417036-6	Sujetador de la caja de herramientas		1		

136	265716-6	Tornillo de mariposa M5X10		2		
137	265995-6	Tornillo enroscante con cabezal fijador 4X18		2		
138	265995-6	Tornillo enroscante con cabezal fijador 4X18		2		
139	344816-6	Placa de mesa		1		
140	266026-4	Tornillo enroscante con cabezal fijador 4X12		4		
141	344819-0	Placa guía		2		
142	911128-8	Tornillo de cabeza aplanada M4X16 WR		2		
143	417040-5	Cubierta lateral		1		
144	344820-5	Travesaño lateral		2		
145	922323-5	Perno de cabeza hueca hexagonal M6X16 WR		4		
146	251217-0	Tornillo con reborde de cabezal fijador M8		4		
147	253932-2	Arandela ondulada 10		4		
148	911108-4	Tornillo de cabeza aplanada M4X8 WR		8		
149	344818-2	Brazo		4		
150	344817-4	Placa de mesa inferior		2		
151	266240-2	Perno de cabeza hueca hexagonal M10X25		4		
152	266213-5	Tornillo fijo hueco hexagonal (punta plana) M5X12		4		
153	323925-4	Tornillo L		1		
154	331562-0	Columna 20		4		
155	317266-8	Tabla		1	*	
155-1	317763-4	Tabla	<	1		
156	323924-6	Tornillo R		1		
157	151886-6	Tapa lateral completa		1		
C10	816354-3	Etiqueta de la escala		1		
158	911128-8	Tornillo de cabeza aplanada M4X16 WR		2		
159	232195-3	Resorte de hoja		2		
160	266026-4	Tornillo enroscante con cabezal fijador 4X12		2		
161	211088-7	Rodamiento de balines 6000DD W		1	*	
161-1	210315-9	Rodamiento de balines 6000DD W	O	1		
162	285698-6	Retén del rodamiento 33		1		
163	266026-4	Tornillo enroscante con cabezal fijador 4X12		3		
164	256226-4	Pasador 4		1		
165	252164-8	Tuerca hexagonal M10-17		1		
166	226791-7	Engranaje recto 15		1		
167	317260-0	Apoyo		1		
168	216011-7	Bola de acero 5.6		1		
169	931403-6	Tuerca hexagonal M8		1		
170	922231-0	Perno de cabeza hueca hexagonal M5X20 W		2		
171	265846-3	Tornillo fijo hueco hexagonal (punta biselada) M8X16		1		
172	417030-8	Tapa del engranaje		1		
173	266026-4	Tornillo enroscante con cabezal f		1		

		ijador 4X12				
174	211088-7	Rodamiento de balines 6000DD W		1	*	
174-1	210315-9	Rodamiento de balines 6000DD W	O	1		
175	285698-6	Retén del rodamiento 33		1		
176	266026-4	Tornillo enroscante con cabezal fijador 4X12		3		
177	256226-4	Pasador 4		1		
178	252164-8	Tuerca hexagonal M10-17		1		
179	226791-7	Engranaje recto 15		1		
180	317260-0	Apoyo		1		
181	216011-7	Bola de acero 5.6		1		
182	931403-6	Tuerca hexagonal M8		1		
183	922231-0	Perno de cabeza hueca hexagonal M5X20 W		2		
184	265846-3	Tornillo fijo hueco hexagonal (punta biselada) M8X16		1		
185	417030-8	Tapa del engranaje		1		
186	266026-4	Tornillo enroscante con cabezal fijador 4X12		1		
187A_	317265-0	Estructura principal		1	*	
187A1	317762-6	Estructura principal	<	1		
188	240003-4	Ventilador 80		1	*	
189	941051-3	Arandela plana 4		1		
A01	762014-4	Sujetador magnético		2		
A02	782203-5	Llave fija 9		1		
A03	783208-8	Llave hexagonal 2.5		1		
A04	415715-0	Llave		1		
A08	824002-0	Maletín de plástico		1		
F02	193036-7	Conjunto del cofre		1		
C10	344834-4	Sujetador del cofre		1		
C20	415448-7	Tapa protectora		1		
F45-1	198688-9	Juego de pedestales	<	1		

Por favor declare No. de Partes cuando ordene.

Fecha de Impresión 21/01/2025