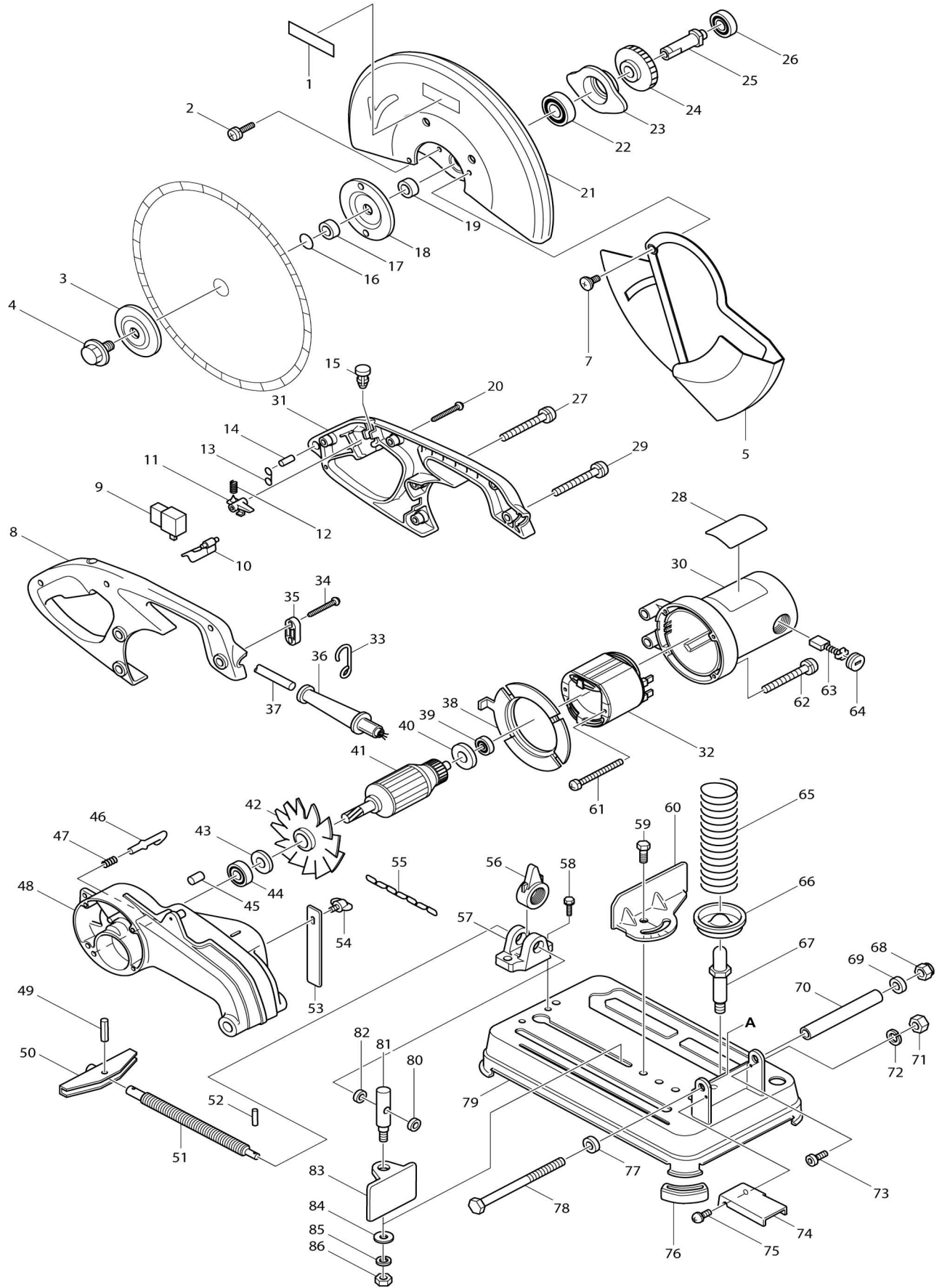


Model No.2414NB TRONZADORA DE METAL





C21	643707-1	Portaescobillas 7-18	O	2		
031	182628-7	Juego de mango		1		
031		INC. 8				
032A_	636006-8	Campo 115V	O	1		
032C_	636076-7	Campo 115V		1	*	
033	322049-3	Gancho		1		
034	265995-6	Tornillo enroscante con cabezal fijador 4X18		2		
035C_	687052-4	Abrazadera para cable		1	*	
035C1	687124-5	Abrazadera para cable	O	1		
036A_	682505-8	Protector del cable 10		1		
037G_	664463-0	Cable de conexión 14-2-2.8		1		
038	415369-3	Placa deflectora		1		
039	210053-3	Rodamiento de balines 629LLB		1	*	
039-1	211056-0	Rodamiento de balines 629LLB	O	1	*	
039-2	210042-8	Rodamiento de balines 629LLB	O	1		
040	681633-6	Arandela de aislamiento		1	*	
040-1	681666-1	Arandela de resina	O	1		
041A_	516561-5	Montaje de la armadura 115V	O	1	*	
041A_		INC. 39,40,42-44			*	
041A1	518752-4	Montaje de la armadura 115V	<	1		
041A1		INC. 39,40,42-44				
041A1	510239-2	Montaje de la armadura 115V	O	1		
041C_	516611-6	Montaje de la armadura 115V		1	*	
041C_		INC. 39,40,42-44			*	
042	241515-0	Ventilador 92		1		
043	267714-6	Arandela 15		1		
044	211206-7	Rodamiento de balines 6202LLB		1	*	
044-1	211228-7	Rodamiento de balines 6202DD W	X	1		
045	263005-3	Pasador de goma 6		1		
046	322665-1	Tapón		1		
047	231240-1	Resorte de compresión 7		1		
048A_	159742-4	Carcasa del engranaje completo		1	*	
048A_		INC. 45			*	
048A1	150916-0	Carcasa del engranaje completo	X	1		
048A1		INC. 45				
049	951163-4	Pasador elástico 5-20		1		
050	272021-4	Mango 120		1		
051	322239-8	Tornillo de banco		1		
052	951066-2	Pasador elástico 3-18		1		
053	344089-1	Placa de tope		1		
054	251887-5	Tornillo de mariposa M6X10		1		
055	282010-1	Cadena		1	*	
055-1	282016-9	Cadena	<	1		
056	322209-7	Tuerca de la prensa		1		
057	311949-2	Guía de tornillos		1		
058	911451-1	Tornillo de cabeza aplanada M8X 30 W		2		
059	265201-9	Perno de cabeza hexagonal M10 X25		2		
060	344087-5	Placa guía		1		
061	266059-9	Tornillo enroscante con cabezal f		2		

		ijador 5X75				
062	911273-9	Tornillo de cabeza aplanada M5X 50 WR		4		
063	191953-5	Conjunto de escobilla de carbón		1	*	
063-1	194991-6	Conjunto de escobilla de carbón	<	1		
064	643700-5	Tapa del sujetador 7-18		2		
065	233085-3	Resorte de compresión 45		1		
066	165066-8	Sujetador del resorte		1		
067	265407-9	Perno de cabeza hexagonal con reborde M10		1	*	
067-1	265407-9	Perno de cabeza hexagonal con reborde M10	O	1		
068	252130-5	Contratuerca hexagonal M10-17		1		
069	267713-8	Arandela cóncava 10		1		
070	331428-4	Pasador 16-113		1	*	
070-1	331428-4	Pasador 16-113	O	1		
071	931302-2	Tuerca hexagonal M6		1		
072	942151-2	Arandela de presión 6		1	*	
072-1	253428-3	ARANDELA DE MUELLE 6 P/DUR3 68L	O	1		
073	922312-0	Perno de cabeza hueca hexagon al M6X12		1		
074-1	344712-8	Protección contra chispas		1		
075	911308-6	Tornillo de cabeza aplanada M6X 10 WR		1		
076	421487-7	Cojín		4		
077	267713-8	Arandela cóncava 10		1		
078	265406-1	Perno de cabeza hexagonal M10 X130		1		
079A_	165109-6	Base		1	*	
079A1	165230-1	Base	S	1	*	
079A2	165354-3	Base	<	1		
080	253731-2	Arandela plana 8		1		
081	321680-2	Tornillo con rebaje M8		1		
082	253731-2	Arandela plana 8		1		
083	342679-4	Placa de la prensa		1		
084	253752-4	Arandela plana 8		1		
085	942201-3	Arandela de presión 8		1		
086	931402-8	Tuerca hexagonal M8		1		
087	253903-9	Arandela ondulada 6		1		
088	922323-5	Perno de cabeza hueca hexagon al M6X16 WR		1		
A01	782210-8	Llave fija 17		1		
A02	A-89872-25	14"(355MM)CUT-OFF WHEEL		1	*	
A02	A-89545	CUTTING WHEEL 14"		1	*	
A02-1	A-89545	CUTTING WHEEL 14"		1	*	
A02-2	A-89545	CUTTING WHEEL 14"	O	1		
A03	A-93859-5	CUT-OFF WHEEL (14")		1	*	
A03-1	A-89872-5	14"(355MM)CUT-OFF WHEEL	<	1		
E02	416771-3	Clavija		2		
E08	411478-6	Botón interruptor		2	*	
E09	344700-5	Brazo		1	*	
E10	922331-6	Perno de cabeza hueca hexagon al M6X20 W		4	*	

Por favor declare No. de Partes cuando ordene.

Fecha de Impresión 21/01/2025