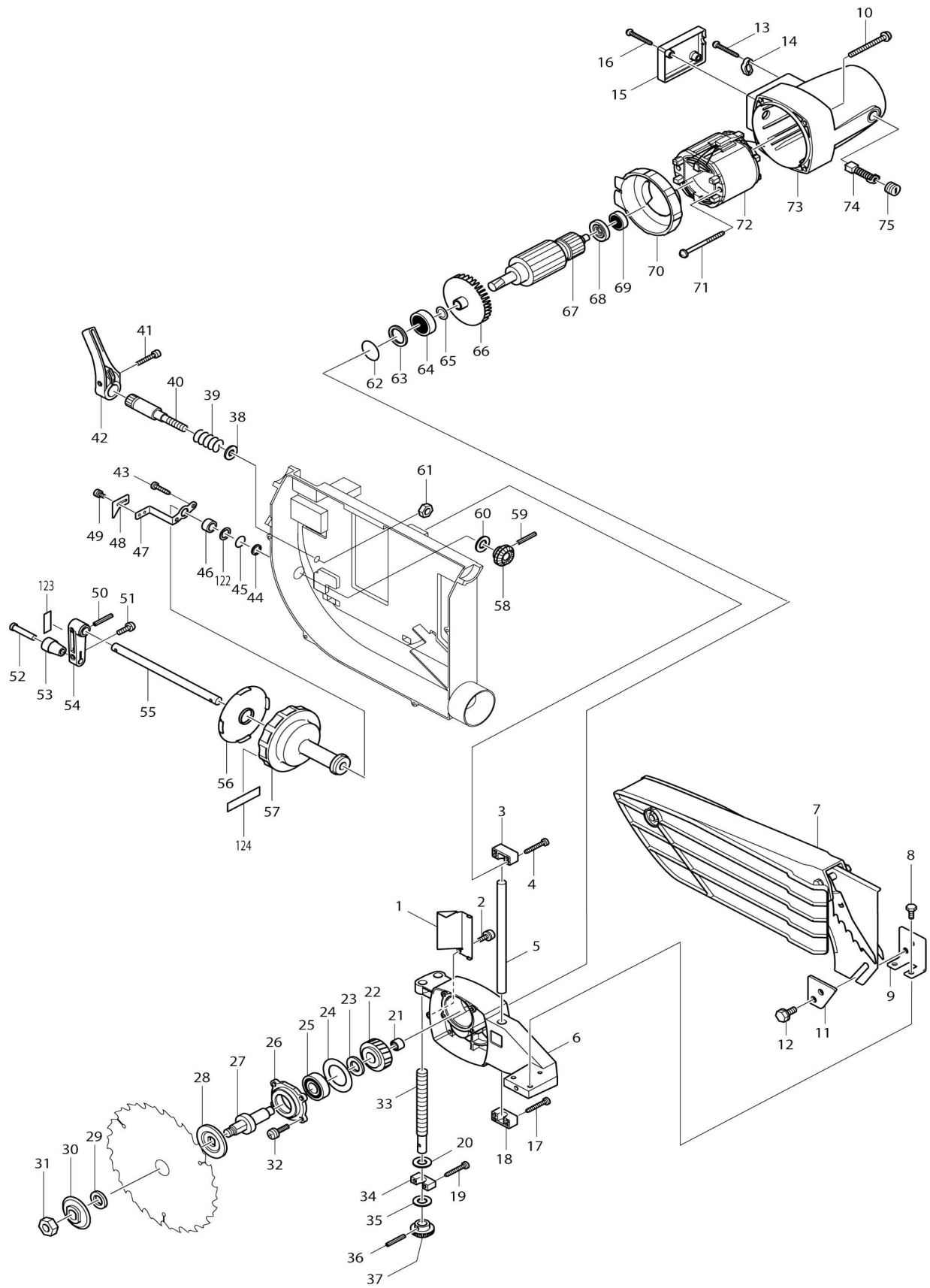
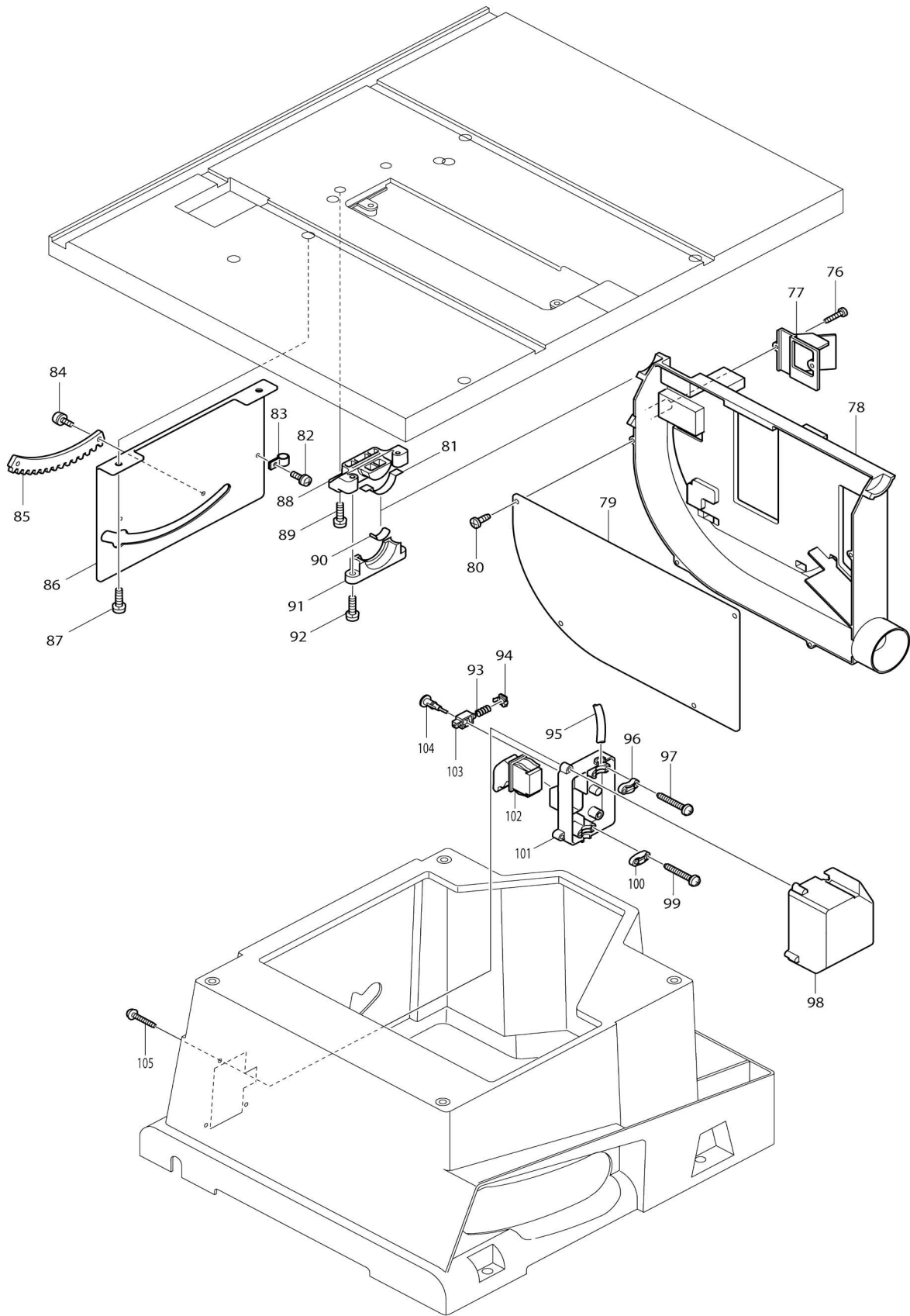


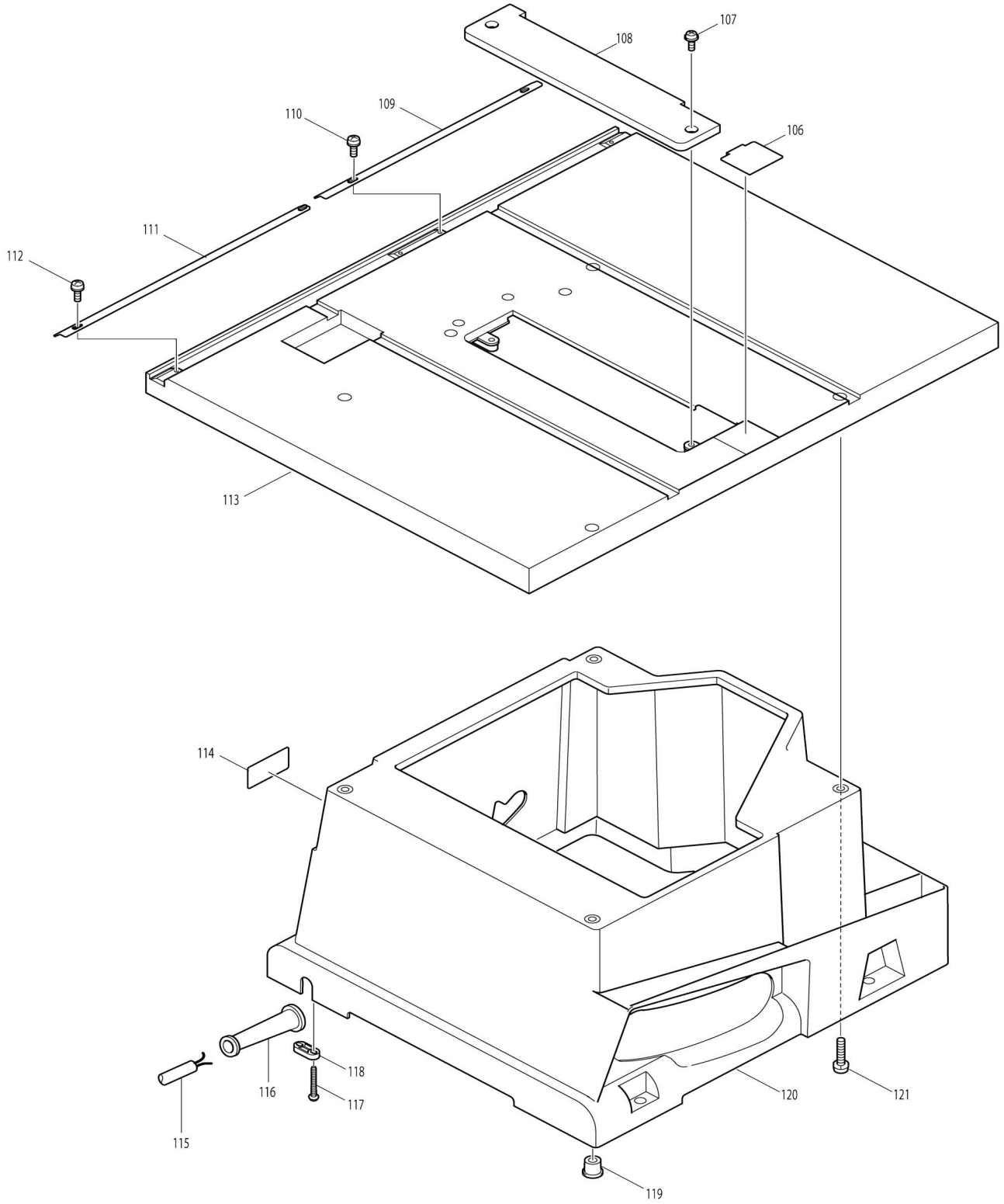
Model No.2703 SIERRA CIRCULAR DE BANCO



Model No.2703 SIERRA CIRCULAR DE BANCO



Model No.2703 SIERRA CIRCULAR DE BANCO



Model No.2703 SIERRA CIRCULAR DE BANCO

Artículo No.	No. de Partes	Descripción	Intercambialidad	Cantidad	Nuevo/Viejo	Nota 1	Nota 2
001	344536-2	Placa de la caja de engranajes		1			
002	911208-0	Tornillo de cabeza aplanada M5X10 WR		1	*		
002-1	911213-7	Tornillo de cabeza aplanada M5X12 WR	O	1			
003	416340-0	Posicionador de barra de guía		2			
004	266040-0	Tornillo enroscante con cabezal fijador 4X25		4			
005	323736-7	Barra de guía		2			
006	159999-7	Carcasa del engranaje completo		1			
C10	263005-3	Pasador de goma 6		1			
C20	951157-9	Pasador elástico 5-16		1			
006		INC. 21					
007	168309-7	Guía de seguridad		1	*		
C10	231541-7	Resorte de torsión 17		1	*		
C20	231542-5	Resorte de torsión 17		1	*		
C30	265462-1	Perno de cabeza hexagonal M6X50		1	*		
C40	931302-2	Tuerca hexagonal M6		1	*		
C50	941151-9	Arandela plana 6		2	*		
C60	942151-2	Arandela de presión 6		1	*		
C70	890408-4	Etiqueta de precaución		1	*		
007-1	168309-7	Guía de seguridad	O	1			
C10	231541-7	Resorte de torsión 17		1			
C20	231542-5	Resorte de torsión 17		1			
C30	265462-1	Perno de cabeza hexagonal M6X50		1			
C40	931302-2	Tuerca hexagonal M6		1			
C50	941151-9	Arandela plana 6		2			
C60	942151-2	Arandela de presión 6		1	*		
C61	253428-3	ARANDELA DE MUELLE 6 P/DUR368L	O	1			
C70	890408-4	Etiqueta de precaución		1			
008	265391-8	Perno de cabeza hexagonal M6X16		2			
009	165206-8	Posicionador		1			
010	911383-2	Tornillo de cabeza aplanada M6X60 WR		4			
011	344545-1	Placa de presión		1			
012	921431-9	Perno de cabeza hexagonal M8X20 W		2			
013	265995-6	Tornillo enroscante con cabezal fijador 4X18		2	*		
013-1	265A48-7	Tornillo de enrosque 4X18	O	2			
014	687054-0	Abrazadera para cable		1			
015	416341-8	Cubierta		1			
016	265995-6	Tornillo enroscante con cabezal fijador 4X18		2	*		
016-1	265A48-7	Tornillo de enrosque 4X18	O	2			
017	266040-0	Tornillo enroscante con cabezal fijador 4X25		4			

018	416340-0	Posicionador de barra de guía		2		
019	266040-0	Tornillo enroscante con cabezal fijador 4X25		2		
020	961016-9	Anillo de tope (EXT) E-10		1		
021	212121-8	Rodamiento de agujas 1210		1		
022	226499-3	Engranaje helicoidal 42		1		
023	267176-8	Arandela plana 17		1		
024	267170-0	Arandela plana 34		1		
025	211256-2	Rodamiento de balines 6203LLB		1		
026	316933-2	Caja de rodamiento		1		
027	153264-6	Eje completo		1		
C10	323738-3	Husillo		1		
027		INC. 22-25				
028	224333-1	Brida 53		1		
030	224347-0	Brida externa 53		1	*	
030-1	224482-4	Brida externa 53	O	1		
031	252155-9	Tuerca hexagonal M12-19		1		
032	911233-1	Tornillo de cabeza aplanada M5X 20 WR		4		
033	322968-3	Barra de tornillos		1		
034	416339-5	Posicionador de barra de tornillos		1		
035	941302-4	Arandela plana 12		1		
036	951116-3	Pasador elástico 4-20		1		
037	226747-0	Engranaje recto 15		1		
038	253024-7	Arandela plana 10		1		
039	231315-6	Resorte de compresión 14		1		
040	322967-5	Eje de la palanca de bloqueo		1		
041	922243-3	Perno de cabeza hueca hexagonal M5X25 WR		1		
042	272237-1	Palanca 90		1		
043	266034-5	Tornillo enroscante con cabezal fijador 4X16		2		
044	253143-9	Arandela plana 12		1		
045	213107-5	Anillo o-ring 12		1		
046	214114-1	Rodamiento de cepillado 12		1		
047	344544-3	Posicionador		1		
048	344543-5	Puntero		1		
049	922103-9	Perno de cabeza hueca hexagonal M4X6 WR		1		
050	951116-3	Pasador elástico 4-20		1		
051	911218-7	Tornillo de cabeza aplanada M5X 14 WR		1		
052	268031-7	Pasador con cabeza 8		1		
053	271408-7	Botón 20		1		
054	271071-6	Mango 120		1		
055	323735-9	Eje del mango		1		
056	344581-7	Tapón 92		1		
057	271070-8	Mango		1		
058	226747-0	Engranaje recto 15		1		
059	951116-3	Pasador elástico 4-20		1		
060	941302-4	Arandela plana 12		1		
061	931502-4	Tuerca hexagonal M10		1		
062	213423-5	Anillo o-ring 30		1		

063	253792-2	Arandela plana 26		1		
064	211206-7	Rodamiento de balines 6202LLB		1	*	
064-1	210306-0	BALL BEARING 6202 LLB	O	1		
065	253147-1	Arandela plana 15		1		
066	240003-4	Ventilador 80		1	*	
067	516761-7	Montaje de la armadura 115V		1		
067		INC. 64-66,68,69				
068	681640-9	Arandela de aislamiento		1		
069	211061-7	Rodamiento de balines 6000LLB		1		
070	416331-1	Placa deflectora		1		
071	266029-8	Tornillo enroscante con cabezal fijador 5X65		2	*	
071-1	266352-1	Tornillo enroscante con cabezal fijador 5X65	O	2		
072	596181-1	Montaje de campo 115V		1		
C10	654020-2	Terminal de anillo 36L		2		
C20	654553-7	Empalme no aislado 34137		2		
073	159998-9	Carcasa motriz completo		1		
C10	643660-1	Portaescobillas 6.5-13.5		2	*	
C11	643653-8	Portaescobillas 6.5X13.5	O	2		
074A_	181047-4	Escobilla de carbón CB-154 (2 piezas)		1	*	
074A1	194986-9	Conjunto de escobilla de carbón	<	1	*	
074A2	181047-4	Escobilla de carbón CB-154 (2 piezas)	O	1		
075	643650-4	Tapa del sujetador 6.5-13.5		2	*	
075-1	643650-4	Tapa del sujetador 6.5-13.5	O	2		
076	266034-5	Tornillo enroscante con cabezal fijador 4X16		2		
077	416439-1	Guía para polvo		1		
078	316931-6	Marco		1	*	
078-1	317382-6	Marco	X	1	*	
078-2	317880-0	Marco	O	1	*	
078-3	318253-0	Marco	O	1		
079	344519-2	Cubierta del bastidor		1		
080	266035-3	Tornillo enroscante con cabezal fijador 5X12		4		
081	344529-9	Asiento de deslizamiento		2		
082	251308-7	Tornillo de cabeza aplanada M4X 10		1		
083	687049-3	Abrazadera para cable		1		
084	911208-0	Tornillo de cabeza aplanada M5X 10 WR		2	*	
084-1	911213-7	Tornillo de cabeza aplanada M5X 12 WR	O	2		
085	416333-7	Placa del soporte		1		
086	344518-4	Placa		1	*	
086-1	345628-0	Placa	O	1		
087	911323-0	Tornillo de cabeza aplanada M6X 16 WR		2		
088	317010-3	Cuña de ajuste		1	*	
088-1	318020-3	Cuña de ajuste	O	1		
089	265460-5	Perno de cabeza hexagonal M6X 20		2		
090	232174-1	Resorte de hoja		2		

091	416332-9	Posicionador del bastidor		2		
092	911333-7	Tornillo de cabeza aplanada M6X 20 WR		4		
093	231240-1	Resorte de compresión 7		1		
094	416375-1	Tapón		1		
095	664080-6	Cable de conexión 14-3-0.8		1		
096	687054-0	Abrazadera para cable		1		
097	265995-6	Tornillo enroscante con cabezal fijador 4X18		2	*	
097-1	265A48-7	Tornillo de enrosque 4X18	O	2		
098	416335-3	Caja del interruptor		1	*	
098-1	183121-4	Conjunto de la caja del interruptor	<	1		
098-1		INC. 101				
099	265995-6	Tornillo enroscante con cabezal fijador 4X18		2	*	
099-1	265A48-7	Tornillo de enrosque 4X18	O	2		
100	687052-4	Abrazadera para cable		1		
101	416334-5	Base del interruptor		1	*	
101-1	183121-4	Conjunto de la caja del interruptor	<	1		
101-1		INC. 98				
102	651567-7	Interruptor 8961K363		1		
103	416377-7	Pasador deslizante		1		
104	416376-9	Botón interruptor		1		
105	265999-8	Tornillo enroscante con cabezal fijador 4X25		3		
106	344547-7	Placa		1		
107	911323-0	Tornillo de cabeza aplanada M6X 16 WR		2		
108	316935-8	Tapa central		1	*	
108-1	316935-8	Tapa central	O	1		
109	816332-3	Placa de la escala L		1		
110	251308-7	Tornillo de cabeza aplanada M4X 10		2		
111	816331-5	Placa de la escala R		1		
112	251308-7	Tornillo de cabeza aplanada M4X 10		2		
113	316930-8	Tabla		1	*	
113-1	317383-4	Tabla	S	1	*	
113-2	317383-4	Tabla	O	1	*	
113-3	317383-4	Tabla	O	1		
114	859121-3	Placa de características 2703		1		
115	664463-0	Cable de conexión 14-2-2.8		1		
116	682504-0	Protector del cable 10-85		1		
117	265995-6	Tornillo enroscante con cabezal fijador 4X18		2	*	
117-1	265A48-7	Tornillo de enrosque 4X18	O	2		
118	687052-4	Abrazadera para cable		1		
119	286202-4	Tapón 20		4		
120A_	150865-1	Base completa		1		
C10	816776-7	Etiqueta de la escala de bisel		1		
121	911344-2	Tornillo de cabeza aplanada M6X 25 WG		4		
122	253052-2	Arandela plana 12		1		

A01	122556-4	Montaje de regla guía		1		
C06	232175-9	Resorte de hoja		1		
C11	256258-1	Pasador 6		1		
C16	256259-9	Pasador 8		1		
C21	266175-7	Tornillo francés M5X590		1		
C26	316936-6	Sujetador de la regla		1		
C31	323739-1	Tuerca de ajuste		1		
C36	344530-4	Placa del gancho		1		
C41	344531-2	Placa de presión		1		
C46	344580-9	Leva		1		
C51	416342-6	Parte superior de regla		1		
A02	781027-6	Llave 19		1		
A03	782021-1	Llave poligonal 13-22		1		
A04	783009-4	Bloqueo de la tapa del sujetador		1		
A06	163024-8	Placa guía		1		
A07	271401-1	Botón 32		1		
A08	253047-5	Arandela plana 6		1		
A09	122555-6	Conjunto de la regla angular		1		
A09		INC. A06-A08				
A10	416376-9	Botón interruptor		2		
A11	A-95059	T.C.T.SAW BLADE 255X15.88X24T		1		
F01	192797-6	Conjunto de sub-mesa R		1		
C06	265823-5	Tornillo francés M8X14		2		
C11	317059-3	Riel de guía		1		
C16	344649-9	Apoyo		2		
C21	421653-6	Tapón R		1		
C26	265391-8	Perno de cabeza hexagonal M6X16		4		
C31	922331-6	Perno de cabeza hueca hexagonal M6X20 W		3		
C36	931402-8	Tuerca hexagonal M8		2		
C41	941151-9	Arandela plana 6		3		
C46	941251-5	Arandela plana 10		2		
F02	192798-4	Conjunto de sub-mesa L		1		
C06	265823-5	Tornillo francés M8X14		2		
C11	317059-3	Riel de guía		1		
C16	344649-9	Apoyo		2		
C21	421654-4	Tapón L		1		
C26	265391-8	Perno de cabeza hexagonal M6X16		4		
C31	922331-6	Perno de cabeza hueca hexagonal M6X20 W		3		
C36	931402-8	Tuerca hexagonal M8		2		
C41	941151-9	Arandela plana 6		3		
C46	941251-5	Arandela plana 10		2		

Por favor declare No. de Partes cuando ordene.

Fecha de Impresión 21/01/2025