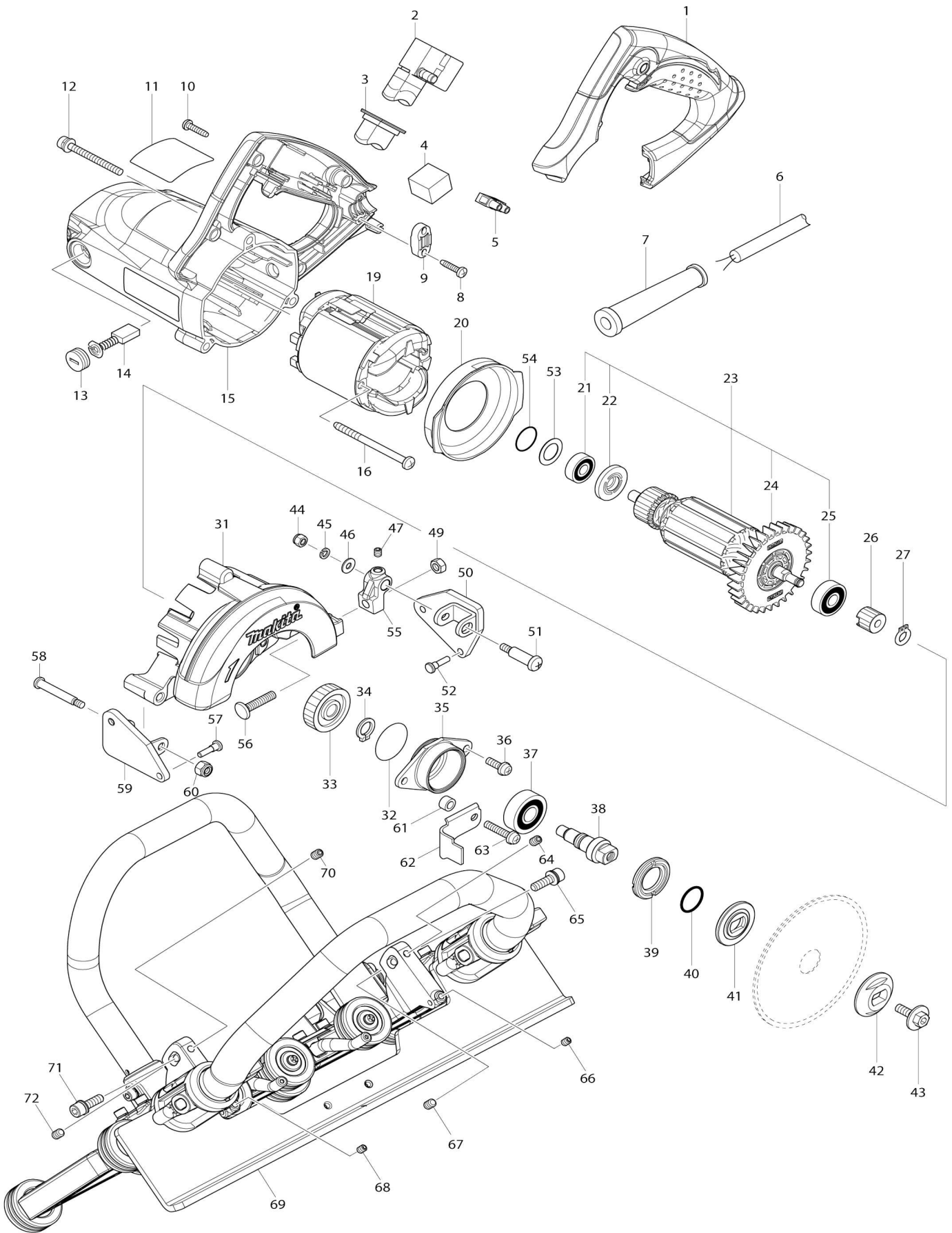
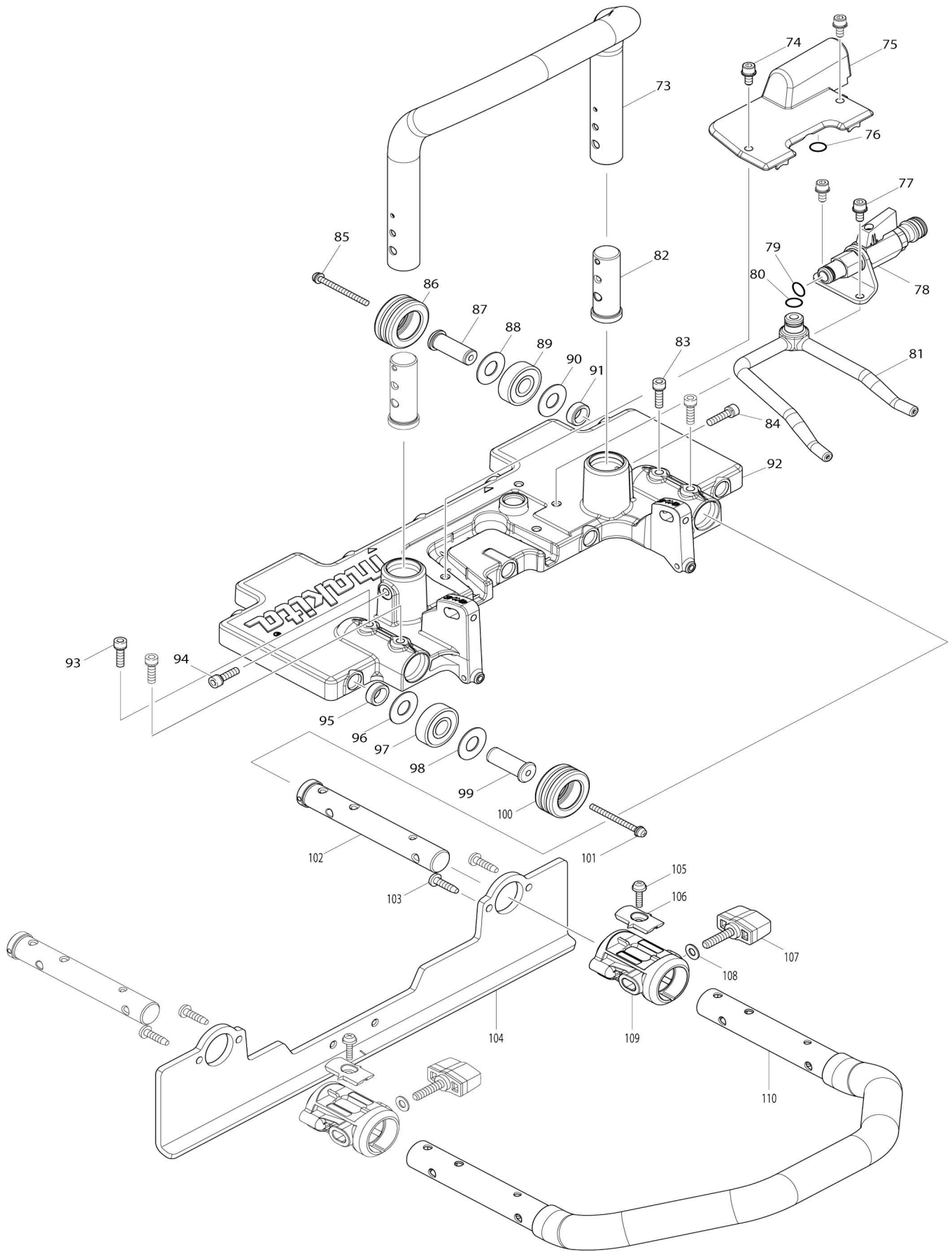


Model No.4100NH2R 110MM CUTTER



Model No.4100NH2R 110MM CUTTER



Model No.4100NH2R 110MM CUTTER

Artículo No.	No. de Partes	Descripción	Intercambialidad	Cantidad	Nuevo/Viejo	Nota 1	Nota 2
001	450838-7	Cubierta del mango		1	*		
001-1	413B57-8	Cubierta del mango	S	1			
002	651281-5	Interruptor SGEL115CDY-5		1			
003	421812-2	Cubierta contra el polvo		1			
006	664276-9	Cable de conexión 16-2-5.0		1			
007	682505-8	Protector del cable 10		1			
008	265995-6	Tornillo enroscante con cabezal fijador 4X18		2	*		
008-1	266326-2	Tornillo enroscante con cabezal fijador 4X18	O	2			
009	687123-7	Abrazadera para cable		1			
010	265995-6	Tornillo enroscante con cabezal fijador 4X18		4	*		
010-1	266326-2	Tornillo enroscante con cabezal fijador 4X18	O	4			
011	851M50-4	Placa de características 4100NH2R		1			
012	911263-2	Tornillo de cabeza aplanada M5X40 WR		3	*		
012-1	265104-7	Tornillo de cabeza aplanada M5X40	O	3			
013	643750-0	Tapa del sujetador 7-11		2	*		
013-1	644500-6	Tapa del sujetador	O	2	*		
013-2	643750-0	Tapa del sujetador 7-11	O	2			
014	194996-6	Conjunto de escobilla de carbón		1			
015	141726-6	Carcasa motriz completo		1	*		
015-1	141K37-5	Carcasa motriz completo	S	1			
016	266038-7	Tornillo enroscante con cabezal fijador 5X70		2	*		
016-1	266389-8	Tornillo enroscante con cabezal fijador 5X70	O	2			
019	594581-9	Montaje de campo 115V		1	*		
C10	654020-2	Terminal de anillo 36L		2	*		
C20	654501-6	Empalme no aislado P-1.25		2	*		
019-1	594581-9	Montaje de campo 115V	O	1	*		
C10	654020-2	Terminal de anillo 36L		2	*		
C20	654501-6	Empalme no aislado P-1.25		2	*		
019-2	594581-9	Montaje de campo 115V	O	1			
C10	654020-2	Terminal de anillo 36L		2			
C20	654501-6	Empalme no aislado P-1.25		2			
020	450839-5	Placa deflectora		1			
021	211395-8	Rodamiento de balines 608LLU		1			
022	681644-1	Arandela de aislamiento		1			
023	510220-3	Montaje de la armadura 115V		1	*		
023		INC. 21,22,24,25			*		
023-1	518192-6	Montaje de la armadura 115V	<	1			
023-1		INC. 21,22,24,25					
024	240109-8	Ventilador 70		1			
025	211092-6	Rodamiento de balines 629DDW		1			
026	226695-3	Engranaje helicoidal 17		1			

027	961002-0	Anillo de retención (EXT) S-6		1			
031	142541-1	Estuche de la cuchilla completo		1			
C10	213445-5	Anillo o-ring 26		1			
032	213444-7	Anillo o-ring 30		1			
033	226696-1	Engranaje helicoidal 44		1			
034	961052-5	Anillo de retención (EXT) S-12		1			
035	319044-2	Caja de rodamiento		1			
036	911223-4	Tornillo de cabeza aplanada M5X16 WR		1			
037	211129-9	Rodamiento de balines 6201DD W		1			
038	325603-2	Husillo		1			
039	285858-0	Retén del rodamiento 19-33		1			
040	213279-6	Anillo o-ring 18		1			
041	224423-0	Brida interna 36		1			
042	224424-8	Brida externa 36		1			
043	266510-9	Perno de cabeza hexagonal con brida hueca hexagonal M6X18		1			
044	252103-8	Contratuerca hexagonal M5-8		1			
045	942101-7	Arandela de presión 5		1	*		
045-1	253427-5	SPRING WASHER 5 FOR MODEL DLS211	O	1			
046	941101-4	Arandela plana 5		1			
047	266264-8	Tornillo fijo hueco hexagonal (punta plana) M5X6		1			
049	252014-7	Contratuerca hexagonal M6-10		1			
050	161405-0	Guía angular trasera		1			
051	266998-3	Tornillo con reborde de cabeza aplanada M5X31		1			
052	268342-0	Pasador con resalto y cabeza 4-5		1			
053	253192-6	Arandela plana 14		1			
054	213262-3	Anillo o-ring 18		1			
055	319383-0	Ajustador		1			
056	251920-3	Tornillo francés M6X30		1			
057	268342-0	Pasador con resalto y cabeza 4-5		1			
058	266515-9	Tornillo con reborde de cabeza aplanada M5X41		1	*		
058-1	265056-2	Tornillo con reborde de cabeza aplanada M5	O	1			
059	161404-2	Guía angular frontal		1			
060	252103-8	Contratuerca hexagonal M5-8		1			
061	257140-7	Anillo 6		1			
062	346984-1	Placa de la cubierta		1			
063	911243-8	Tornillo de cabeza aplanada M5X25 WR		1			
064	251483-9	Tornillo fijo hueco hexagonal M6X8		1			
065	922333-2	Perno de cabeza hueca hexagonal M6X20 WR		1			
066	266264-8	Tornillo fijo hueco hexagonal (punta plana) M5X6		1			
067	266225-8	Tornillo fijo hueco hexagonal (punta plana) M6X8		1			
068	266264-8	Tornillo fijo hueco hexagonal (punta plana) M5X6		1			
069	143600-4	Montaje de base		1			

069		INC. 73-110				
070	251483-9	Tornillo fijo hueco hexagonal M6 X8		1		
071	922333-2	Perno de cabeza hueca hexagonal al M6X20 WR		1		
072	266225-8	Tornillo fijo hueco hexagonal (punta plana) M6X8		1		
073	326628-9	Mango R		1		
074	922213-2	Perno de cabeza hueca hexagonal al M5X12 WR		2		
075	456332-7	Cubierta		1		
076	213070-2	Anillo o-ring 10		1		
077	922213-2	Perno de cabeza hueca hexagonal al M5X12 WR		2		
078	143469-6	Pieza del contador de agua		1		
079	213070-2	Anillo o-ring 10		1		
080	213070-2	Anillo o-ring 10		1		
081	456331-9	Boquilla		1		
082	326633-6	Soporte de la empuñadura derecha		2		
083	922231-0	Perno de cabeza hueca hexagonal al M5X20 W		2		
084	922231-0	Perno de cabeza hueca hexagonal al M5X20 W		1		
085	911173-3	Tornillo de cabeza aplanada M4X 45 WR		5		
086	424801-6	Tapa de rodamiento		5		
087	326632-8	Pasador con resalto y cabeza 12		5		
088	267496-0	Arandela plana 12		5		
089	210118-1	Rodamiento de balines 6201DD W		5	*	
089-1	210337-9	BALL BEARING 6201DDW	O	5		
090	267496-0	Arandela plana 12		5		
091	257387-3	Anillo 12		5		
092	319381-4	Base principal		1		
093	922231-0	Perno de cabeza hueca hexagonal al M5X20 W		2		
094	922231-0	Perno de cabeza hueca hexagonal al M5X20 W		1		
095	257387-3	Anillo 12		5		
096	267496-0	Arandela plana 12		5		
097	210118-1	Rodamiento de balines 6201DD W		5	*	
097-1	210337-9	BALL BEARING 6201DDW	O	5		
098	267496-0	Arandela plana 12		5		
099	326632-8	Pasador con resalto y cabeza 12		5		
100	424801-6	Tapa de rodamiento		5		
101	911173-3	Tornillo de cabeza aplanada M4X 45 WR		5		
102	326631-0	Soporte de la empuñadura izquierda		2		
103	266021-4	Tornillo enroscante con cabezal fijador 5X20		4	*	
103-1	266420-0	Tornillo enroscante con cabezal fijador 5X20	O	4		
104	346975-2	Regla guía		1		
105	911123-8	Tornillo de cabeza aplanada M4X		2		

		14 WR				
106	456330-1	Placa de indicación		2		
107	266997-5	Tornillo de mariposa M6X25		2		
108	941151-9	Arandela plana 6		2		
109	143556-1	Aditamento de regla guía completo		2		
110	326627-1	Mango L		1		
A01	781041-2	Llave 22		1		
A02	783217-7	Llave hexagonal 5		1		
A03	123121-2	Manguito de registro		1		
A04	D-44258	DIAMOND WHEEL 110X20		1		

Por favor declare No. de Partes cuando ordene.

Fecha de Impresión 21/01/2025