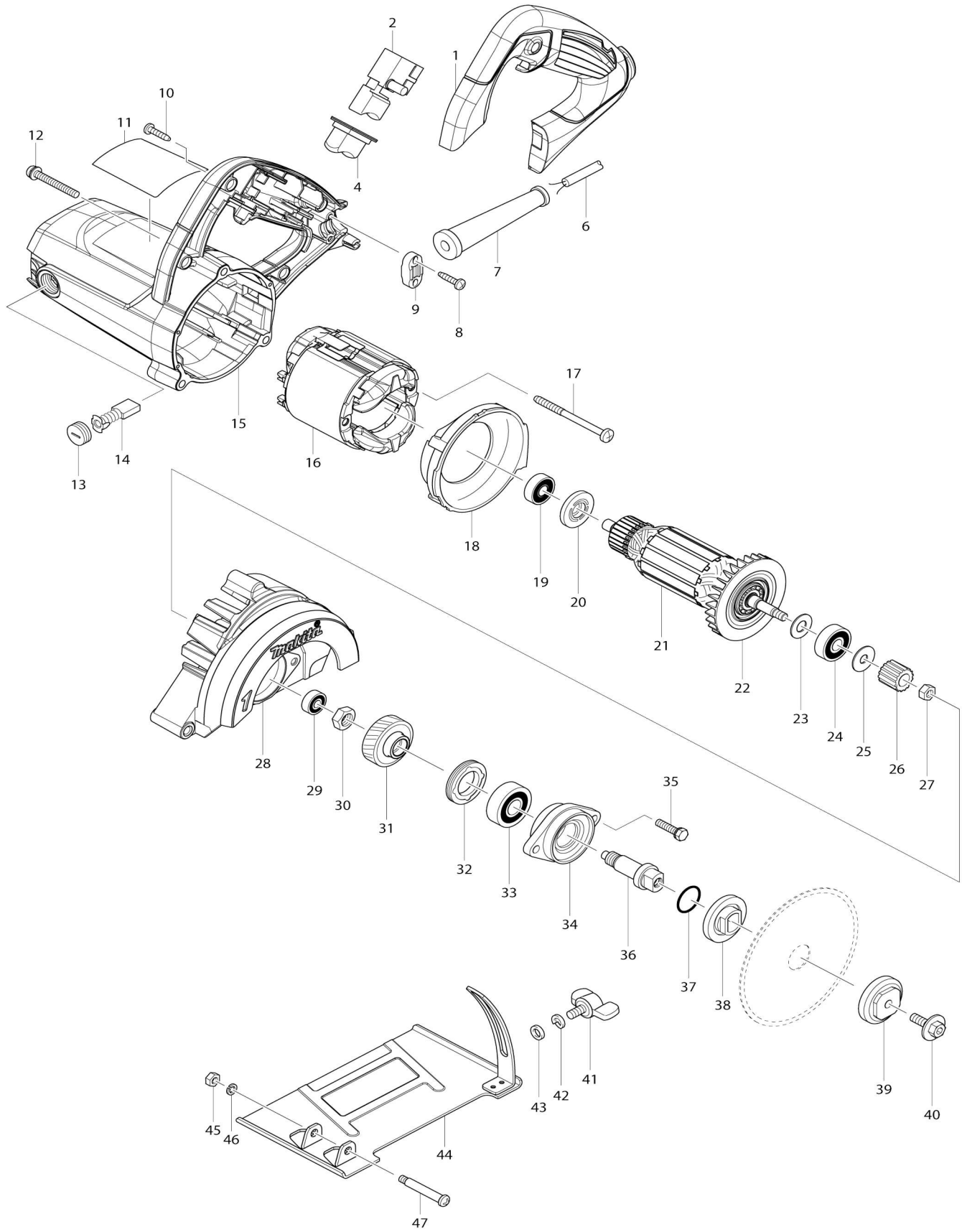


Model No.4100NH3 110MM CUTTER



Model No.4100NH3 110MM CUTTER

Artículo No.	No. de Partes	Descripción	Intercambialidad	Cantidad	Nuevo/Viejo	Nota 1	Nota 2
001	454557-7	Cubierta del mango		1			
002	650239-1	Interruptor FA1-6/1B		1			
004	421812-2	Cubierta contra el polvo		1			
006	664265-4	Cable de conexión 16-2-2.5		1			
007	682505-8	Protector del cable 10		1			
008	266326-2	Tornillo enroscante con cabezal fijador 4X18		2			
009	687123-7	Abrazadera para cable		1			
010	266326-2	Tornillo enroscante con cabezal fijador 4X18		4			
011	814L09-6	Placa de características 4100NH3		1			
012	265104-7	Tornillo de cabeza aplanada M5X40		3			
013	643750-0	Tapa del sujetador 7-11		2	*		
013-1	644500-6	Tapa del sujetador	O	2	*		
013-2	643750-0	Tapa del sujetador 7-11	O	2			
014	194996-6	Conjunto de escobilla de carbón		1			
015	142142-5	Carcasa motriz completo		1			
C10	643708-9	Portaescobillas 5-11		2	*		
C11	644501-4	Portaescobillas 5X11	O	2			
016	594611-6	Montaje de campo 115V		1	*		
C10	654020-2	Terminal de anillo 36L		2	*		
C20	654501-6	Empalme no aislado P-1.25		2	*		
016-1	594611-6	Montaje de campo 115V	O	1			
C10	654020-2	Terminal de anillo 36L		2			
C20	654501-6	Empalme no aislado P-1.25		2			
017	266352-1	Tornillo enroscante con cabezal fijador 5X65		2			
018	417810-2	Placa deflectora		1			
019	211395-8	Rodamiento de balines 608LLU		1			
020	681644-1	Arandela de aislamiento		1			
021	513866-4	Montaje de la armadura 115V		1			
021		INC. 19,20,22-24					
022	240053-9	Ventilador 65		1			
023	267237-4	Arandela plana 9		1			
024	211092-6	Rodamiento de balines 629DDW		1			
025	267239-0	Arandela plana 7		1			
026	226552-5	Engranaje helicoidal 15		1			
027	252186-8	Tuerca hexagonal M6		1			
028	142143-3	Estuche de la cuchilla completo		1			
C10	213445-5	Anillo o-ring 26		1			
029	210028-2	Rodamiento de balines 606ZZ		1			
030	252170-3	Tuerca hexagonal M10-17		1			
031	227767-7	Engranaje helicoidal 34		1			
032	285840-9	Retén del rodamiento 19-33		1			
033	211129-9	Rodamiento de balines 6201DDW		1			
034	317550-1	Caja de rodamiento		1			
035	265497-2	Perno de cabeza hexagonal M5X		2			

		20				
036	324221-3	Husillo		1		
037	213279-6	Anillo o-ring 18		1		
038	224080-4	Brida interna 36		1		
039	224081-2	Brida externa 36		1		
040	266510-9	Perno de cabeza hexagonal con brida hueca hexagonal M6X18		1		
041	265754-8	Tornillo de mariposa M6X12		1		
042	942151-2	Arandela de presión 6		1	*	
042-1	253428-3	ARANDELA DE MUELLE 6 P/DUR3 68L	O	1	*	
043	941151-9	Arandela plana 6		1		
044	165711-5	Base		1		
045	252137-1	Tuerca hexagonal M5-8		1	*	
045-1	252103-8	Contratuerca hexagonal M5-8	S	1		
046	942101-7	Arandela de presión 5		1	*	
047	265056-2	Tornillo con reborde de cabeza a planada M5		1		
A01	781041-2	Llave 22		1		
A02	783217-7	Llave hexagonal 5		1		
A03	196431-0	Conjunto de tubo de suministro de agua		1		
C10	261126-5	Arandela de goma 10		1		
C20	265099-4	Tornillo de cabeza aplanada M4X 14		1		
C30	412088-2	Entubado de vinilo 5		1		
C40	418558-9	Conector de suministro de agua		1		
A04	D-05212	DIAMOND WHEEL 110MM (RIM)		1		
E01	455132-2	Esponja		1		

Por favor declare No. de Partes cuando ordene.

Fecha de Impresión 21/01/2025