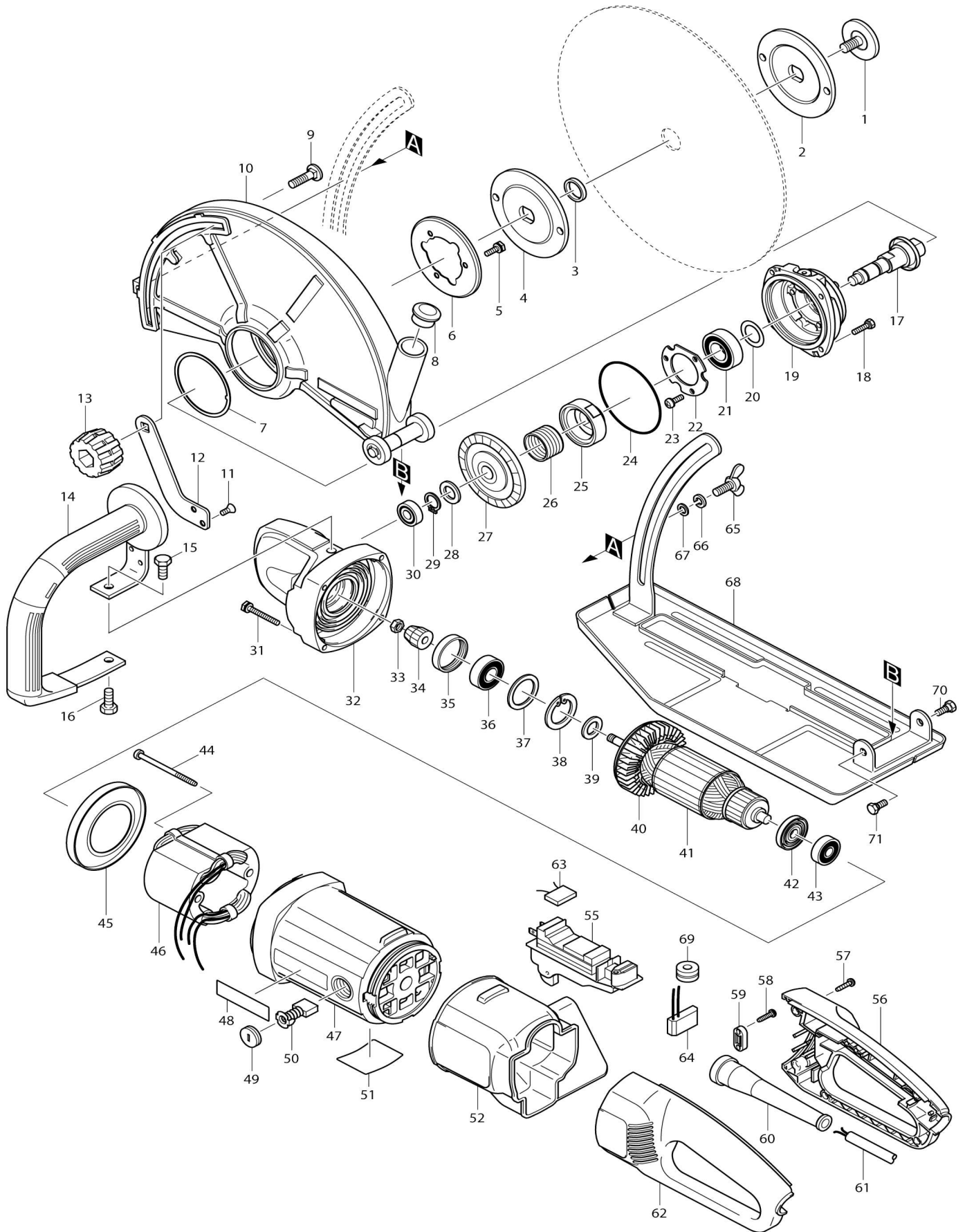


Model No.4112HS ANGLE CUTTER 305MM



Model No.4112HS ANGLE CUTTER 305MM

Artículo No.	No. de Partes	Descripción	Intercambialidad	Cantidad	Nuevo/Viejo	Nota 1	Nota 2
001	265265-3	Perno de cabeza hexagonal M10 X25		1			
002	224184-2	Brida interna 100		1			
003	257054-0	Anillo 20		1			
004	224184-2	Brida interna 100		1			
005-1	925216-5	Perno de cabeza hexagonal M5X 14 W		3			
006	345269-2	Placa de presión		1			
007	341853-1	Placa B		1			
008-1	286289-6	Tapón 32		1			
009	265845-5	Tornillo francés de cabeza plana M8X30		1			
010	125213-3	Montaje de la cubierta de la rueda		1			
C10	257091-4	Anillo 12		2			
C20	961015-1	Anillo de tope (EXT) E-9		2			
C30	817413-6	Etiqueta de precaución		1			
011	912202-5	Tornillo de cabeza avellanada M5X8		2			
012	345291-9	Placa de bloqueo		1			
013	252648-6	Tuerca de aletas M8		1			
014	273655-6	Empuñadura		1			
015	921432-7	Perno de cabeza hexagonal M8X 20		1			
016	921432-7	Perno de cabeza hexagonal M8X 20		1			
017	153541-6	Eje completo		1			
018	265502-5	Perno de cabeza hexagonal M5X 20		4			
019	153539-3	Caja de rodamiento completa		1			
020	267041-1	Arandela plana 20		1			
021-1	211326-7	Rodamiento de balines 2012DD W		1			
022	285708-9	Retén del rodamiento 50		1			
023	911221-8	Tornillo de cabeza aplanada M5X 16 W		3			
024	213757-6	Anillo o-ring 80		1			
025	331644-8	Manguito de bloqueo		1			
026	233922-1	Resorte de bloqueo 24		1			
027	227438-6	Engranaje espiral 48		1			
028	267251-0	Arandela plana 15		1			
029	961055-9	Anillo de retención (EXT) S-15		1			
030	211061-7	Rodamiento de balines 6000LLB		1			
031	925261-0	Perno de cabeza hexagonal M5X 40 W		4			
032	153542-4	Carcasa del engranaje completo		1			
033	252178-7	Tuerca hexagonal M8-12		1			
034	227440-9	Engranaje espiral 9		1			
035	262554-7	Anillo de goma 36		1			
036	211228-7	Rodamiento de balines 6202DD W		1			

037	267250-2	Arandela plana 30		1		
038	962157-4	Anillo de retención (INT) R-40		1		
039	267251-0	Arandela plana 15		1		
040	240060-2	Ventilador 80		1		
041	516886-7	Montaje de la armadura 115V		1		
041		INC. 40,42,43				
042	681630-2	Arandela de aislamiento		1		
043	211087-9	Rodamiento de balines 6200DD W		1		
044	266059-9	Tornillo enroscante con cabezal fijador 5X75		2		
045	416131-9	Placa deflectora		1		
046	628936-7	Campo		1		
047	183564-0	Conjunto del carcasa motriz		1		
C10	643707-1	Portaescobillas 7-18		2		
047		INC. 48				
048	819064-1	Etiqueta logo makita		2		
049	643710-2	Tapa del sujetador		2		
050-2	194993-2	Conjunto de escobilla de carbón		1	*	
050-3	193696-5	Conjunto de escobilla de carbón	O	1		
051	850449-2	Placa de características 4112HS		1		
052	421831-8	Cubierta contra el polvo		1		
055-1	651181-9	Interruptor		1		
056	183615-9	Juego de mango		1		
C10	421833-4	Lámina de esponja		1		
056		INC. 62				
057	266045-0	Tornillo enroscante con cabezal fijador 4X20		5		
058	265995-6	Tornillo enroscante con cabezal fijador 4X18		2		
059	687052-4	Abrazadera para cable		1		
060	682560-0	Protector del cable 10		1		
061-2	664463-0	Cable de conexión 14-2-2.8		1		
062	183615-9	Juego de mango		1		
C10	421833-4	Lámina de esponja		1		
062		INC. 56				
064	631552-6	Circuito de arranque suave		1		
065	924426-1	Perno de mariposa M8X20		1		
066	942201-3	Arandela de presión 8		1		
067	941201-0	Arandela plana 8		1		
068	165343-8	Base		1		
070	265506-7	Perno de cabeza hexagonal con reborde M6		1		
071	265506-7	Perno de cabeza hexagonal con reborde M6		1		
A01	782210-8	Llave fija 17		1		
A02-1	824697-9	Maletín de plástico		1		
C10	163467-4	Pestillo		2		
C20	819145-1	Etiqueta logo makita		1		
F02	192613-2	Conjunto del codo 32		1		

Por favor declare No. de Partes cuando ordene.

Fecha de Impresión 21/01/2025