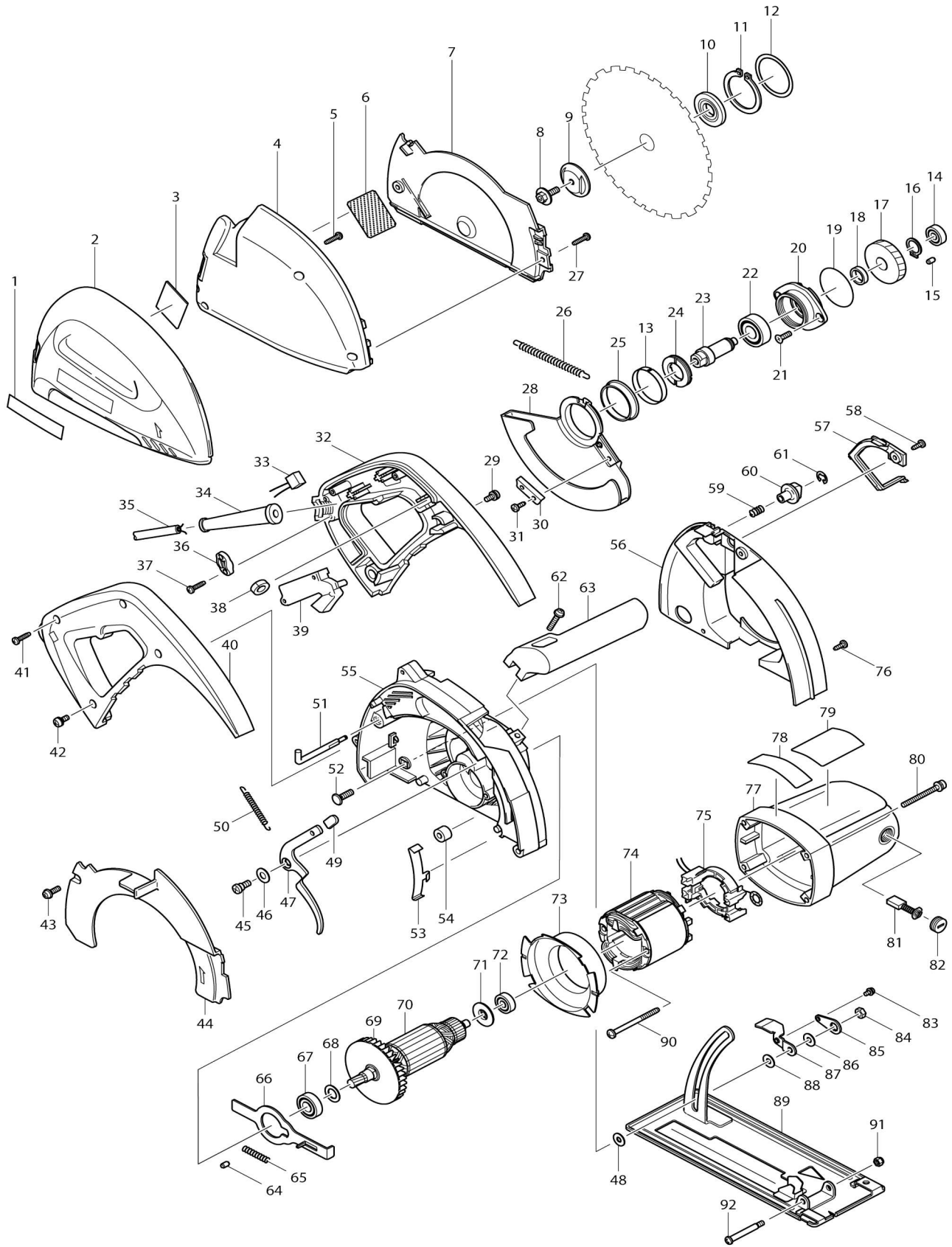


Model No.4131 SIERRA CIRCULAR DE METAL 185MM



Model No.4131 SIERRA CIRCULAR DE METAL 185MM

Artículo No.	No. de Partes	Descripción	Intercambilidad	Cantidad	Nuevo/Viejo	Nota 1	Nota 2
001	819064-1	Etiqueta logo makita		1			
002	183957-1	Conjunto de la cubierta de la caja para polvo		1			
C10	817409-7	Etiqueta de precaución		1			
002		INC. 1					
003	431005-3	Vidrio térmico		1			
004	317776-5	Recolector de polvo		1	*		
004-1	312D82-7	Recolector de polvo	S	1			
005	265995-6	Tornillo enroscante con cabezal fijador 4X18		2	*		
005-1	265995-6	Tornillo enroscante con cabezal fijador 4X18	S	1			
006	343760-4	Cubierta de placa de metal contra perforación		1			
007	317777-3	Placa de protección contra polvo		1			
008	266226-6	Perno de cabeza hexagonal con brida hueca hexagonal M6X18		1	*		
008-1	266458-5	Perno de cabeza hexagonal con brida hueca hexagonal M6X18	<	1			
009	224366-6	Brida externa 40		1			
010	224151-7	Brida interna 40		1			
011	961201-4	Anillo de retención (EXT) S-42		1			
012	267784-5	Arandela 42		1			
013	343759-9	Anillo espaciador		1			
014	211031-6	Rodamiento de balines 608LLB		1			
015	263002-9	Pasador de goma 4		1			
016	961055-9	Anillo de retención (EXT) S-15		1			
017	226591-5	Engranaje helicoidal 48		1			
018	257053-2	Anillo 15		1			
019	213621-1	Anillo o-ring 46		1			
020	316579-4	Caja de rodamiento		1			
021	251372-8	Tornillo de cabeza avellanada M5X12		2			
022	211228-7	Rodamiento de balines 6202DD W		1			
023	324475-2	Husillo		1			
024	285807-7	Retén del rodamiento 22-36		1			
025	345422-0	Espaciador		1	*		
025-1	346880-3	Espaciador	<	1			
026	231828-7	Resorte de tensión 4		1	*		
026-1	231891-0	Resorte de tensión 4	<	1			
027	265995-6	Tornillo enroscante con cabezal fijador 4X18		2			
028	317775-7	Protector móvil		1			
029	911213-7	Tornillo de cabeza aplanada M5X12 WR		2			
030	344944-7	Subplaca		1			
031	266026-4	Tornillo enroscante con cabezal fijador 4X12		1			
032	183826-6	Juego de mango		1			
032		INC. 40					

034	682503-2	Protector del cable 8		1		
035	664250-7	Cable de conexión 16-2-2.5		1		
036	687063-9	Abrazadera para cable		1		
037	265995-6	Tornillo enroscante con cabezal fijador 4X18		2		
038	421492-4	Arandela de filtro		1		
039	651057-0	Interruptor TG71CL-2		1		
040	183826-6	Juego de mango		1		
040		INC. 32				
041	265995-6	Tornillo enroscante con cabezal fijador 4X18		2		
042	911213-7	Tornillo de cabeza aplanada M5X 12 WR		2		
043	911223-4	Tornillo de cabeza aplanada M5X 16 WR		1		
044	317778-1	Protector de cuchilla		1		
045	251267-5	Tornillo con reborde de cabeza aplanada M6		1		
046	941201-0	Arandela plana 8		1		
047	345421-2	Palanca de apertura		1		
048	253783-3	Arandela plana 6		1		
049-1	421903-9	Tapa de goma		1		
050	231823-7	Resorte de tensión 4		1		
051	324476-0	Gancho		1		
052	266031-1	Tornillo francés de cabeza plana M6X20		1		
053	343758-1	Protector		1		
054	262511-5	Manguito de goma 6		1		
055	153924-0	Carcasa del engranaje completo		1		
055		INC. 15,64				
056	418612-9	Cubierta del carcasa del engranaje		1		
057	418613-7	Cubierta del cable		1		
058	266026-4	Tornillo enroscante con cabezal fijador 4X12		1		
059	231402-1	Resorte de compresión 7		1		
060	271421-5	Mini tubo 23		1		
061	961017-7	Anillo de tope (EXT) E-3		1		
062	911243-8	Tornillo de cabeza aplanada M5X 25 WR		2		
063	415469-9	Empuñadura		1		
064	263002-9	Pasador de goma 4		1		
065	233092-6	Resorte de compresión 5		1		
066	343832-5	Bloqueo del eje		1		
067	211131-2	Rodamiento de balines 6001DD W		1		
068	253744-3	Arandela plana 12		1		
069	241876-8	Ventilador 76		1		
070	513576-3	Montaje de la armadura 115V		1		
070		INC. 67-69,71,72				
071	681634-4	Arandela de aislamiento		1		
072	211031-6	Rodamiento de balines 608LLB		1		
073	415467-3	Placa deflectora		1		
074	634511-9	Campo 115V		1		

075	638358-3	Apoyo completo		1		
076	266026-4	Tornillo enroscante con cabezal fijador 4X12		3		
077	159685-0	Carcasa motriz completo		1		
C10	643754-2	Portaescobillas 5-11		2		
078	816816-1	Etiqueta de operación		1		
079	860463-0	Placa de características 4131		1		
080	911263-2	Tornillo de cabeza aplanada M5X40 WR		4		
081	191963-2	Conjunto de escobilla de carbón		1	*	
081-1	194996-6	Conjunto de escobilla de carbón	<	1		
082	643750-0	Tapa del sujetador 7-11		2	*	
082-1	643515-0	Tapa del sujetador 7-11	O	2	*	
082-2	643750-0	Tapa del sujetador 7-11	O	2		
083	911108-4	Tornillo de cabeza aplanada M4X8 WR		1		
084	252135-5	Tuerca hexagonal M6		1		
085	341718-7	Placa de bloqueo		1		
086	253804-1	Arandela plana 6		1		
087	342907-7	Placa de la palanca		1		
088	253804-1	Arandela plana 6		1		
089	165387-8	Base		1		
090	266029-8	Tornillo enroscante con cabezal fijador 5X65		2		
091	252103-8	Contratuerca hexagonal M5-8		1		
092	265075-8	Tornillo con reborde de cabeza aplanada M5		1		
A01	192219-6	Conjunto de gafas de seguridad		1	*	
A02	410047-0	Sujetador de la llave 5.6		1		
A03	783203-8	Llave hexagonal 5		1		
A04	A-93815	CERMET SAW BLADE 185X15.88X36		1		

Por favor declare No. de Partes cuando ordene.

Fecha de Impresión 21/01/2025