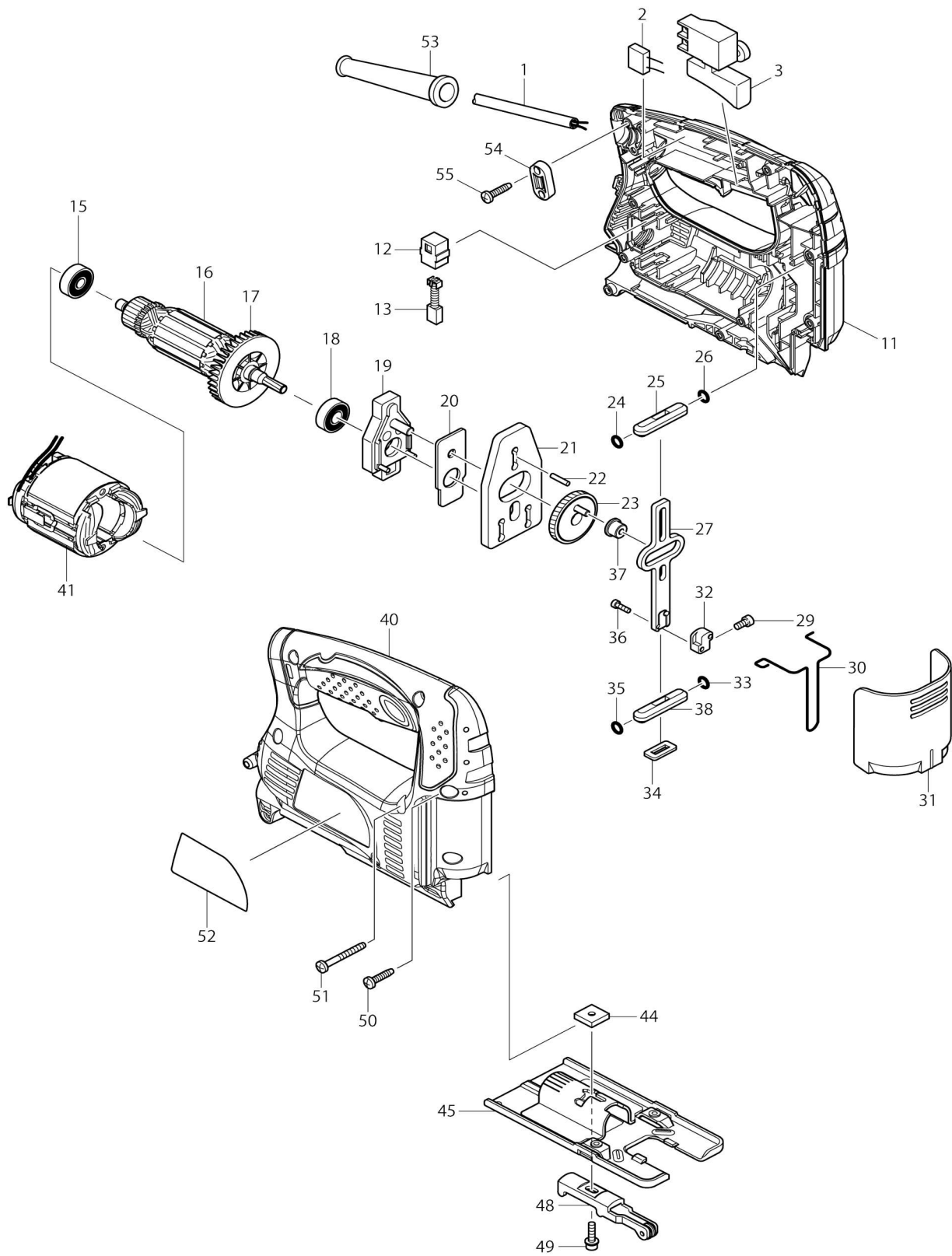


Model No.4326 SIERRA CALADORA



Model No.4326 SIERRA CALADORA

Artículo No.	No. de Partes	Descripción	Intercambialidad	Cantidad	Nuevo/Viejo	Nota 1	Nota 2
001	664881-2	Cable de conexión 18-2-2.0		1			
003	651286-5	Interruptor SGEL206C-5		1	*		
003-1	651286-5	Interruptor SGEL206C-5	O	1			
011	188340-7	Conjunto del carcasa		1			
C10	263002-9	Pasador de goma 4		2			
011		INC. 40					
012	643562-1	Portaescobillas 5X8		2	*		
012-1	643552-4	Portaescobillas 5-8	O	2			
013	191956-9	Conjunto de escobilla de carbón		1	*		
013-1	194971-2	Conjunto de escobilla de carbón	<	1	*		
013-2	191956-9	Conjunto de escobilla de carbón	O	1			
015	210025-8	Rodamiento de balines 627LLB		1			
016	515716-9	Montaje de la armadura 115V		1			
016		INC. 15,17,18					
017	241881-5	Ventilador 52		1			
018	210005-4	Rodamiento de balines 608DDW		1			
019	152577-2	Estuche de cojinetes completo		1			
020	344615-6	Placa de propulsión		1			
021	344614-8	Placa de equilibrio		1			
022	256254-9	Pasador 3		1			
023	153254-9	Engranaje completo		1			
024	213038-8	Anillo o-ring 5		1			
025	313082-6	Guía del deslizador		1			
026	213038-8	Anillo o-ring 5		1			
027	344613-0	Deslizador		1			
029	922107-1	Perno de cabeza hueca hexagon al M4X8		1			
030	323748-0	Bloqueo de alambre		1			
031	416476-5	Cubierta contra el polvo		1			
032	313140-8	Abrazadera de cuchilla		1			
033	213038-8	Anillo o-ring 5		1			
034	423307-1	Sello de esponja		1			
035	213038-8	Anillo o-ring 5		1			
036	266177-3	Perno de cabeza hueca hexagon al M3X10		2			
037	257683-9	Funda para hombro 4		1			
038	313082-6	Guía del deslizador		1			
040	188340-7	Conjunto del carcasa		1			
C10	263002-9	Pasador de goma 4		2			
040		INC. 11					
041	633656-0	Campo 115V		1			
044	343540-8	Sujetador		1			
045	163397-9	Base		1			
048	158393-0	Retén completo		1			
049	922128-3	Perno de cabeza hueca hexagon al M4X16 WR		1			
050	265995-6	Tornillo enroscante con cabezal fijador 4X18		9			
051	266053-1	Tornillo enroscante con cabezal f		1			

		ijador 4X35				
052	863938-8	Placa de características 4326		1		
053	682569-2	Protector del cable 8-85		1		
054	687123-7	Abrazadera para cable		1		
055	265995-6	Tornillo enroscante con cabezal fijador 4X18		2		
A01	792529-790A	JIG SAW BLADE B-10 US		1		
A02	783201-2	Llave hexagonal 3		1		
A03	824572-9	Maletín de plástico		1		
C10	186347-7	Conjunto de traba de deslizamiento RL		1		
A04	805877-6	Etiqueta de modelo 4326K		1		
F03	192557-6	Conjunto del marco de corte		1		

Por favor declare No. de Partes cuando ordene.

Fecha de Impresión 21/01/2025